

RABİ 6 KAPAK 2 ÇEKMECE KURULUM ŞEMASI



MONTAJ VE KULLANIM KILAVUZU

AKSESUAR LİSTESİ

A	B	C	D	E	F	G

H	I	J	K	L

ÜRÜN	ADET
A: MİNİFİX GÖVDE	36
B: MİNİFİX VİDA	36
C: KAVELA	36
D: RAF PİMİ	12
E: 3,5*17 VİDA	112
F: 3,5*50 VİDA	8
G: 3,5*30 VİDA	7

ÜRÜN	ADET
H: RAY TAKIMI 40 LI	2 TAKIM
I: DÜZ MENTEŞE	6
J: YARIM DEVE MENTEŞE	10
K: ASKI FLANŞI	6
L: ARKALIK SABİTLEYİCİ	12
ASKI BORUSU	3

İletişim Bilgileri; Telefon: 0332 502 00 36

E-mail: bilgi@rabimobilya.com.tr

destek@rabimobilya.com.tr

NOT: Dolap kurulum esnasında lütfen en az bir yardımcı bulundurunuz!

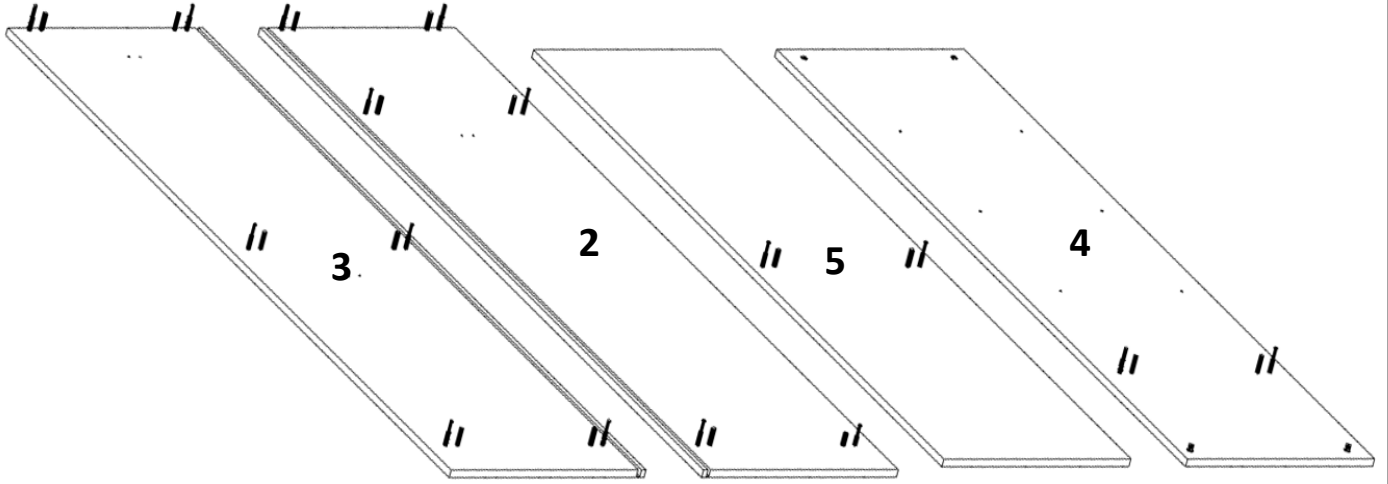
RABİ 6 KAPAK 2 ÇEKMECE KURULUM ŞEMASI



-Montaja başlamadan önce tüm parçaları kutu içerisinden çıkararak montaj klavuzuna göre kontrol ediniz.

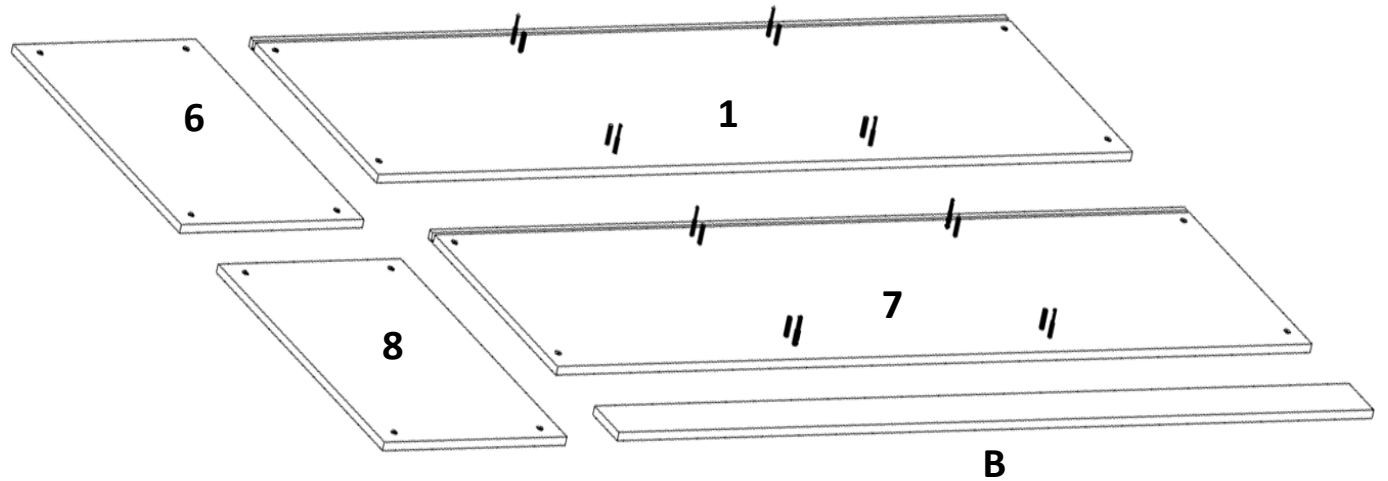
-Montaja başlamadan önce her parçayı nemli bir bez ile temizleyiniz.

-Ürünler özenle kontrol edilmesine ve paketlenmesine rağmen kargo esnasında bir problem ile karşılaşmanız durumunda gerekli parçaları kontrol ederek bir sorun olduğunda bilgi@rabi.com.tr adresine e-posta atabilir veya sitemizdeki iletişim numaralarından bize ulaşabilirsiniz. Oluşan sorun , mümkün olan en kısa zamanda bedelsiz olarak giderilecektir.



1	2	3	4	5	6	7	8
ALT TABLA	SAĞ YAN	SOL YAN	SAĞ ORTA DİKME	SOL ORTA DİKME	SABİT RAF	ÜST TABLA	SABİT RAF
1 ADET	1 ADET	1 ADET	1 ADET	1 ADET	1 ADET	1 ADET	2 ADET

B
BAZA
2 ADET



NOT: Dolap kurulum esnasında lütfen en az bir yardımcı bulundurunuz!

PARA LÜLERİ

180 Lİ DOLAP

BOY	EN	ADET	AIKLAMA
1800	520	1	SAĐ YAN(2)
1800	520	1	SOL YAN(3)
2068	520	1	ALT TABLA(1)
2068	520	1	ÜST TABLA(7)
1668	500	1	SAĐ ORTA DİKME(4)
1668	500	1	SOL ORTA DİKME(5)
684	500	1	SABİT RAF(6)
684	480	3	HAREKETLİ RAF
676	500	2	SABİT RAF (8)
2068	100	2	BAZA(B)
627	100	2	CEKMECE ARA
400	100	4	CEKMECE YAN

210 LU DOLAP

BOY	EN	ADET	AIKLAMA
2075	520	1	SAĐ YAN(2)
2075	520	1	SOL YAN(3)
2068	520	1	ALT TABLA(1)
2068	520	1	ÜST TABLA(7)
1943	500	1	SAĐ ORTA DİKME(4)
1943	500	1	SOL ORTA DİKME(5)
684	500	1	SABİT RAF(6)
684	480	3	HAREKETLİ RAF
676	500	2	SABİT RAF (8)
2068	100	2	BAZA(B)
627	100	2	CEKMECE ARA
400	100	4	CEKMECE YAN

KAPAKLAR

BOY	EN	ADET	AIKLAMA
1698	347	2	SAĐ KAPAK
1698	347	2	SOL KAPAK
1344	347	1	SAG ORTA KAPAK
1344	347	1	SOL ORTA KAPAK
698	174	2	EKMECE

KAPAKLAR

BOY	EN	ADET	AIKLAMA
1973	347	2	SAĐ KAPAK
1973	347	2	SOL KAPAK
1619	347	1	SAG ORTA KAPAK
1619	347	1	SOL ORTA KAPAK
698	174	2	EKMECE

ARKALIK

BOY	EN	ADET	AIKLAMA
1682	520	4	GÖVDE ARKALIK
641	400	2	EKMECE ARKALIK

ARKALIK

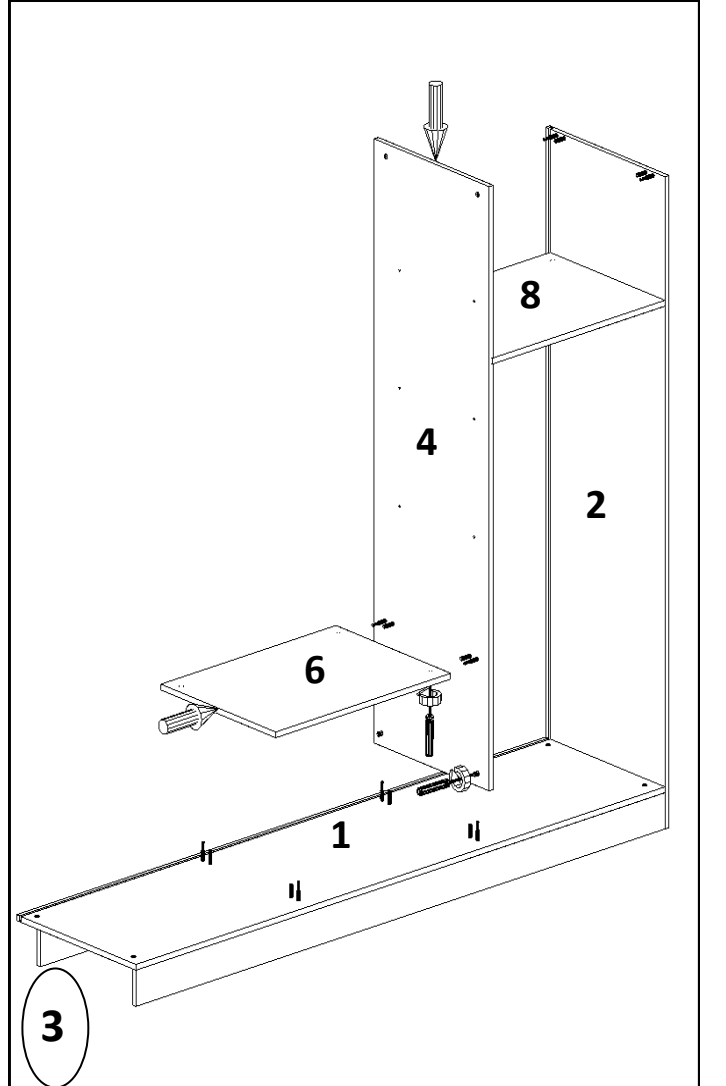
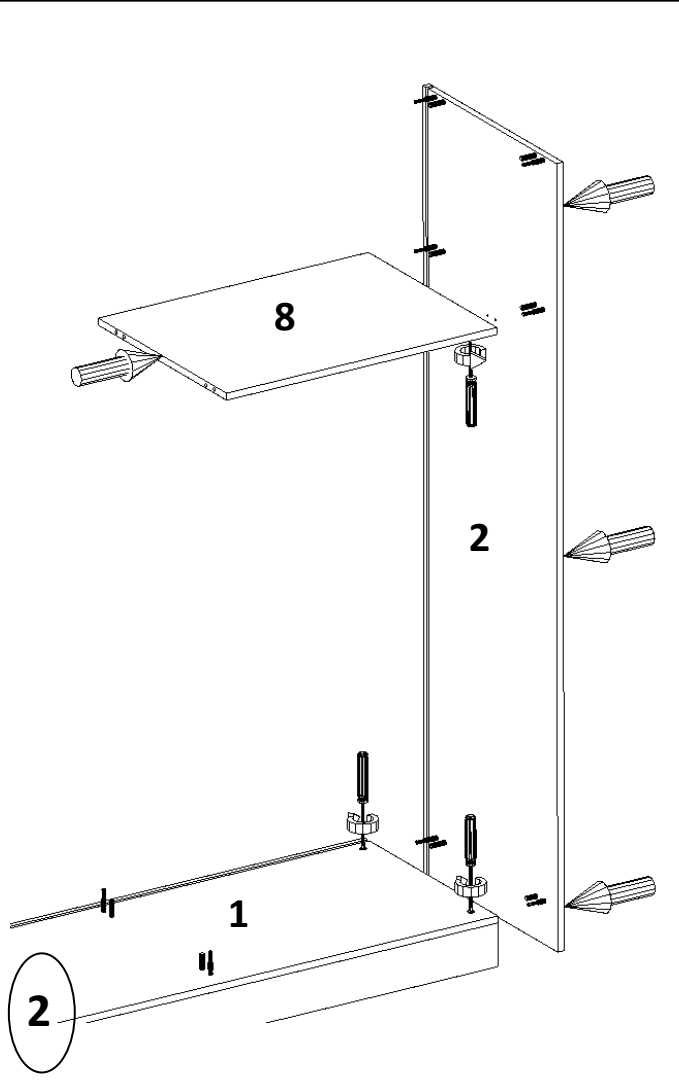
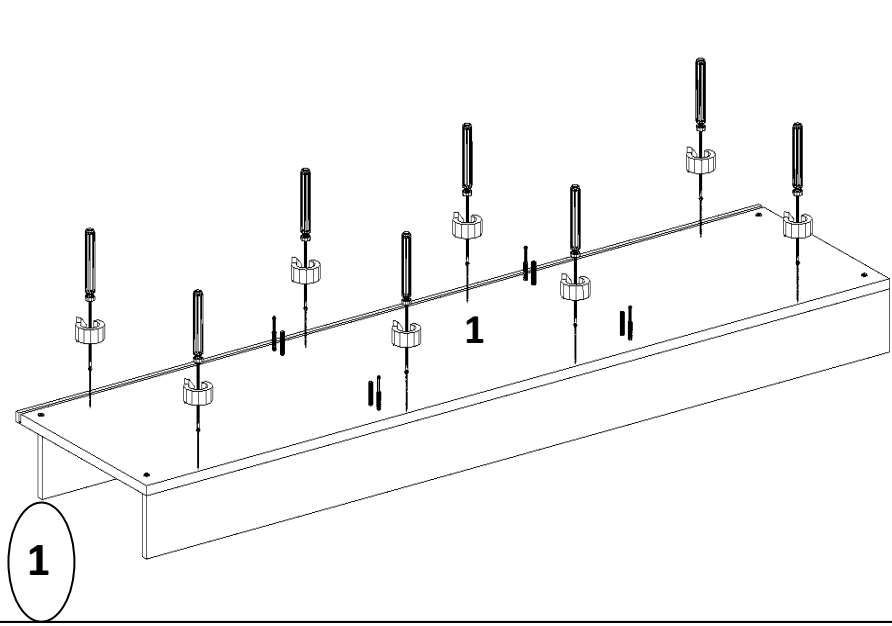
BOY	EN	ADET	AIKLAMA
1957	520	4	GÖVDE ARKALIK
641	400	2	EKMECE ARKALIK

NOT: Dolap kurulum esnasında lütfen en az bir yardımcı bulundurunuz!

Dolabımıza Őekil 1 de gzktđ gibi baza ayaklarını sabitleyerek baŐlayınız. Baza ayaklarını Őarđlı matkap yardımıyla 3.5*50 vida ile sabitleyiniz.

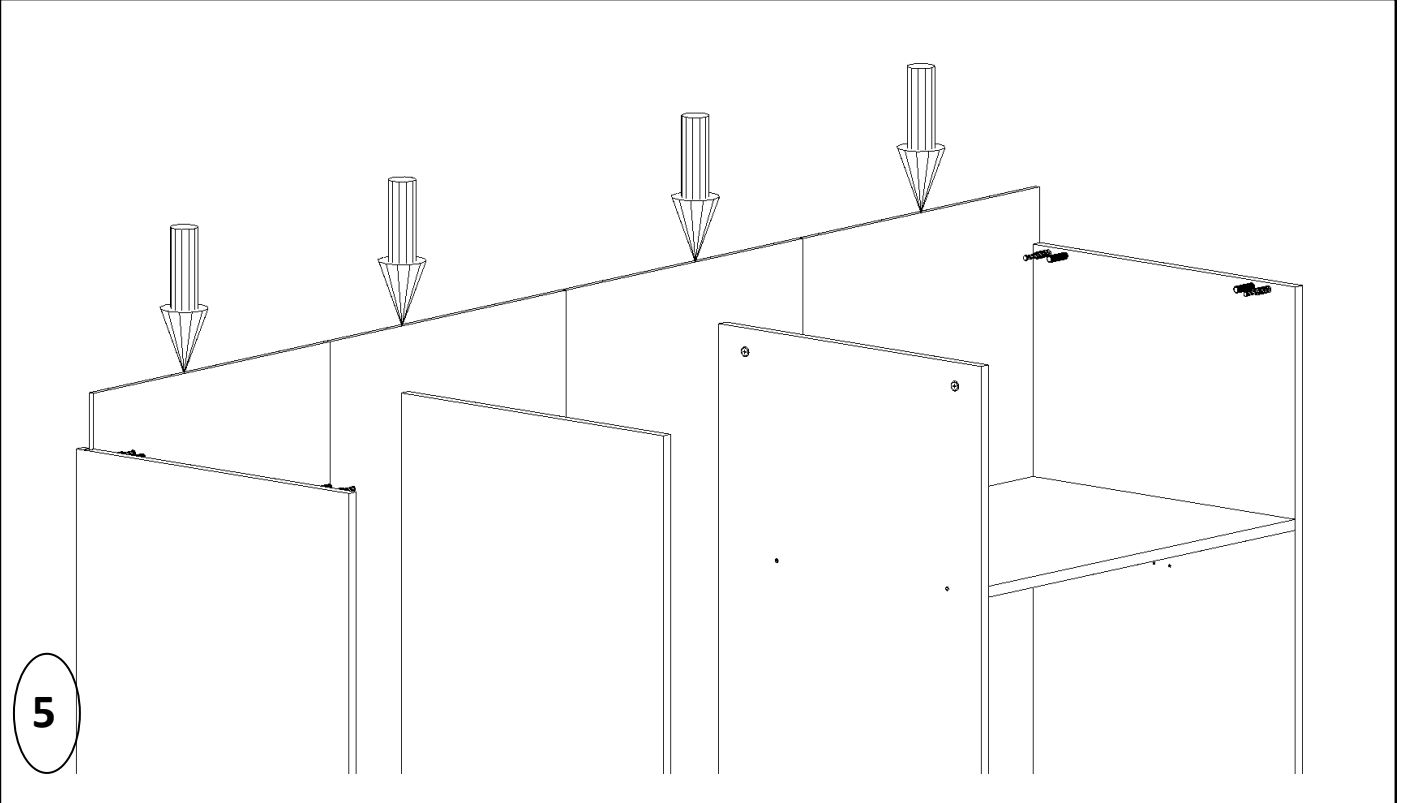
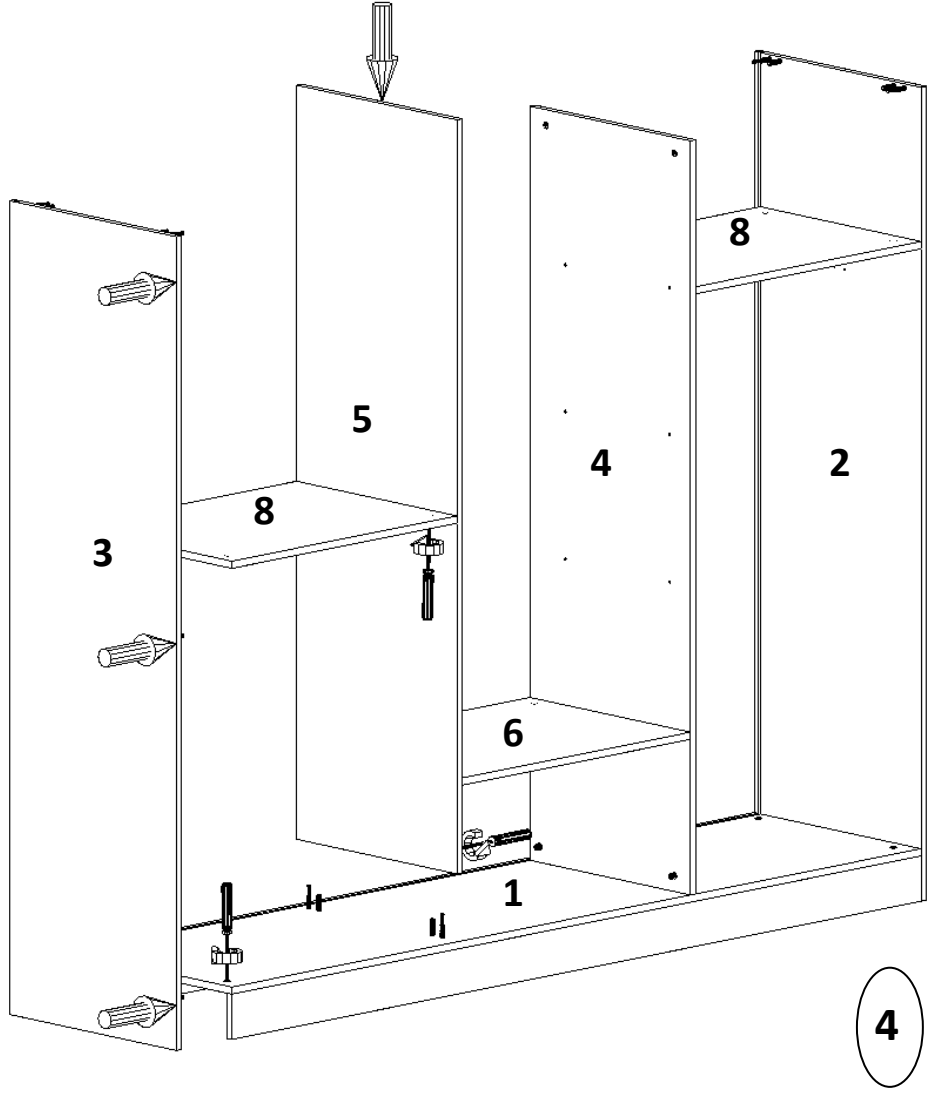
Alt tablayı oluŐturduktan sonra Őekil 2 deki gibi sađ yanını minifix mili ve kavalelere yerleŐtirip minifix vidalarını sıkınız. 2. iŐlem olarak sabit rafı sabitleyiniz. Ardından Őekil 3 deki gibi orta dikmeyi yerleŐtiriniz ve sabitleyiniz. Daha sonra sabit rafı sabitleyiniz.

Not: YANINIZDA BİR YARDIMCI BULUNDURUNUZ.



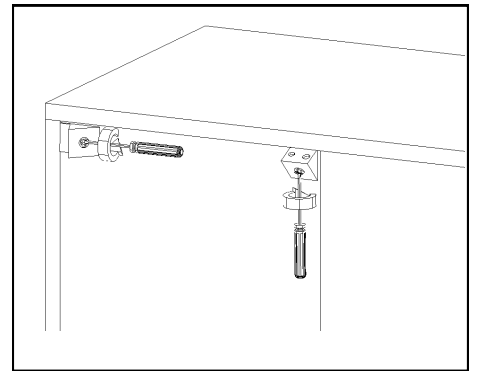
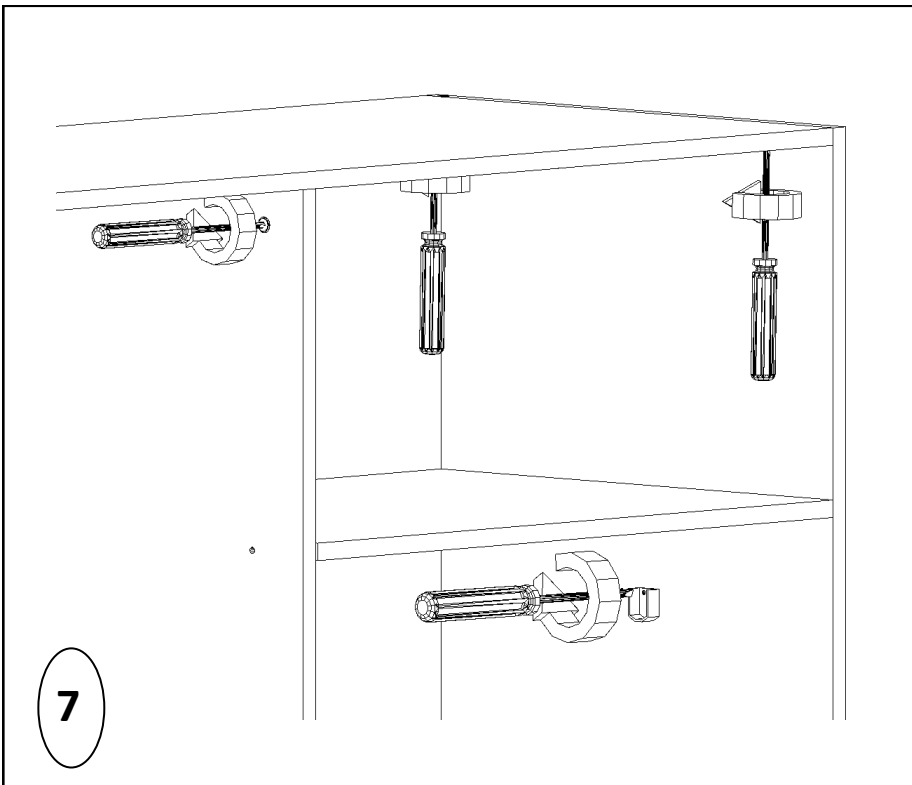
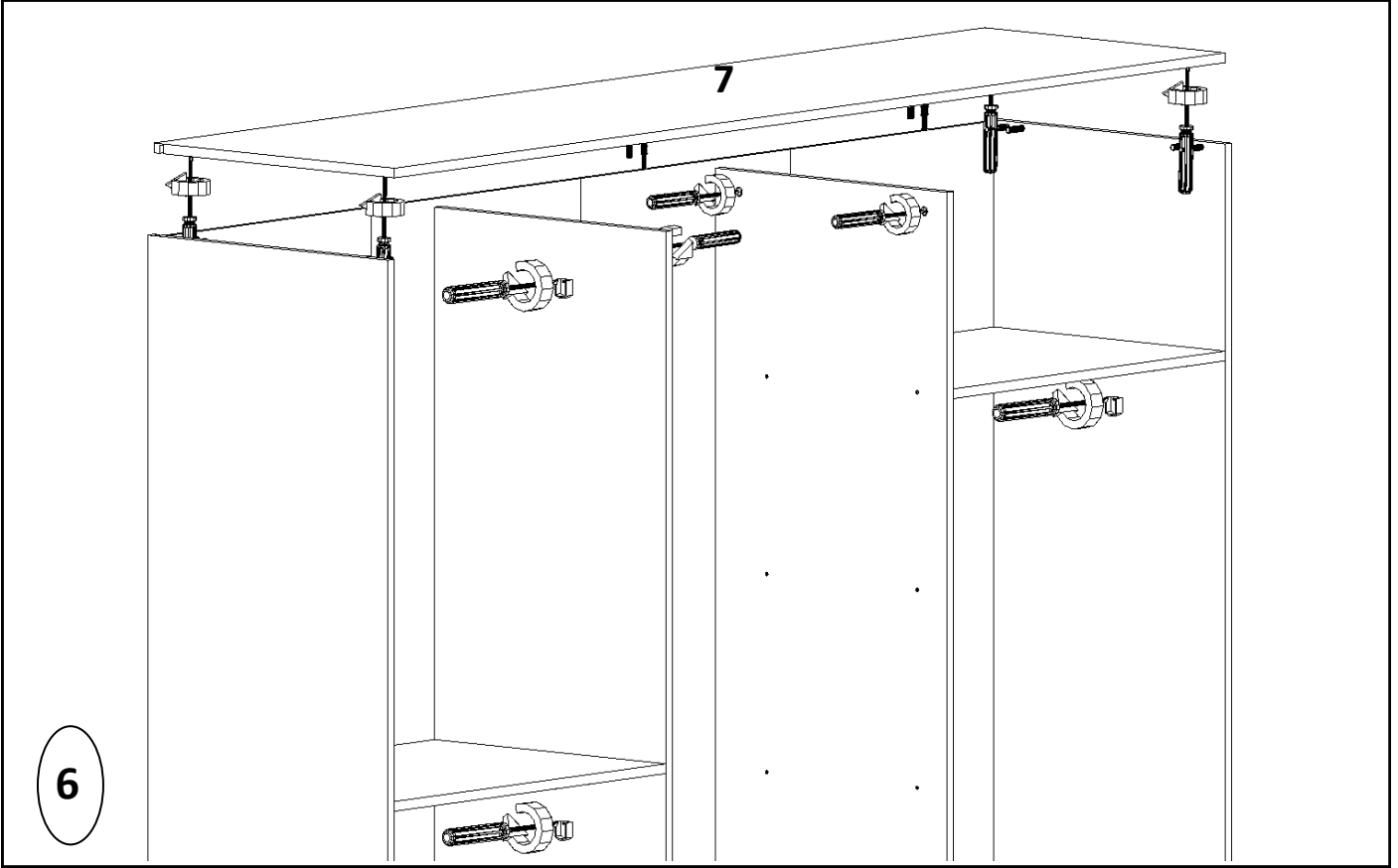
NOT: Dolap kurulum esnasında ltfen en az bir yardımcı bulundurunuz!

Dolabın sol orta dikmesini minifix mili ve kavalelere yerleştiriniz ve sabitleyiniz. Ardından sabit rafı yerleştiriniz ve sabitleyiniz. Daha sonra sol yanı minifix mili ve kavalelere yerleştiriniz ve sabitleyiniz. Şekil 5 de görüldüğü gibi arkalığı kanala yerleştiriniz.



NOT: Dolap kurulum esnasında lütfen en az bir yardımcı bulundurunuz!

Şekil 6 da ki gibi dolabın üst tablasını yerleştirip sabitleyiniz. Askı borusu flanşlarını belirlenen deliklerden 3.5x17 videde ile sabitleyiniz. Ve askı borularını takınız.

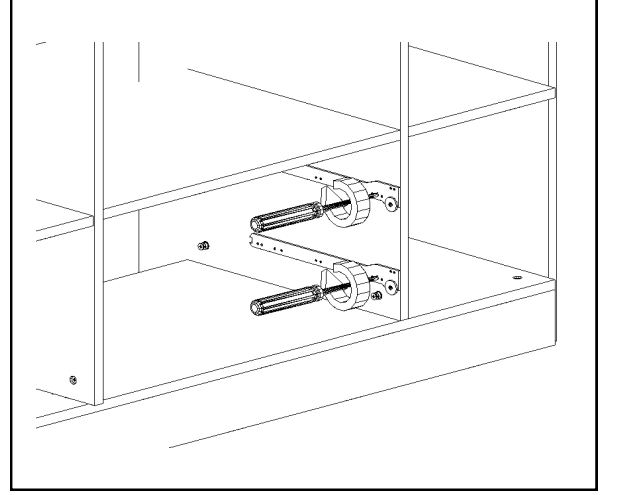
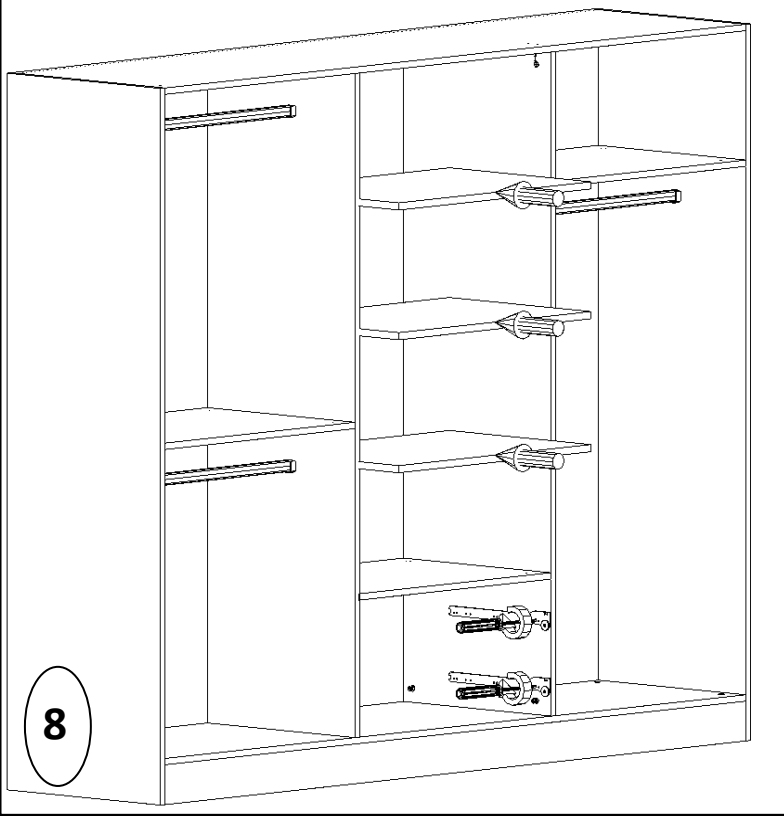


Dolabın gövdesi tamamlanmıştır. Bu işlemin ardından arkalık sabitleyicilerini 3,5x17 vida ile sabitleyiniz.

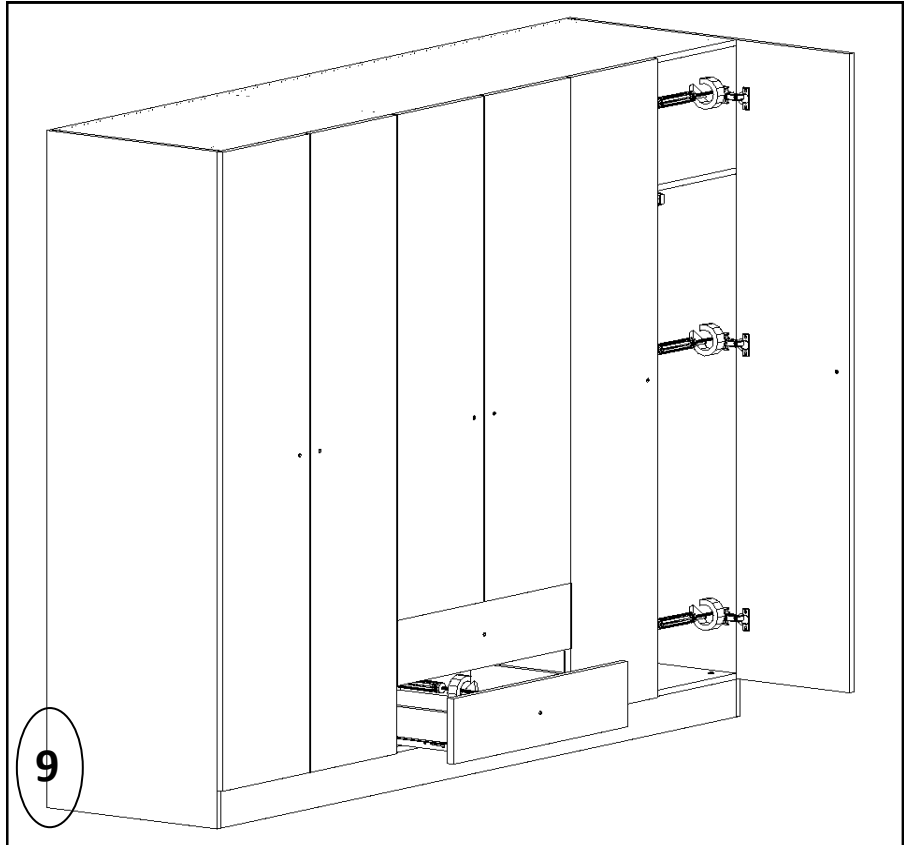
NOT: Dolap kurulum esnasında lütfen en az bir yardımcı bulundurunuz!



Dolabın raf pimlerini takınız. Hareketli rafları yerleştiriniz. Dolabın ka-
pağını şekil 9 da ki gibi yanaştırıp belirlenen vida deliklerinden sabitle-
yiniz. İki çeşit menteşe grubu vardır. Sağ dış ve sol dıştaki kapaklara düz
menteşe takınız. Orta kapaklara yarım deve menteşe(eğri boyun) takı-
nız. Kapak işleminden sonra kulp vidalarını takıp kulpları sabitleyiniz.

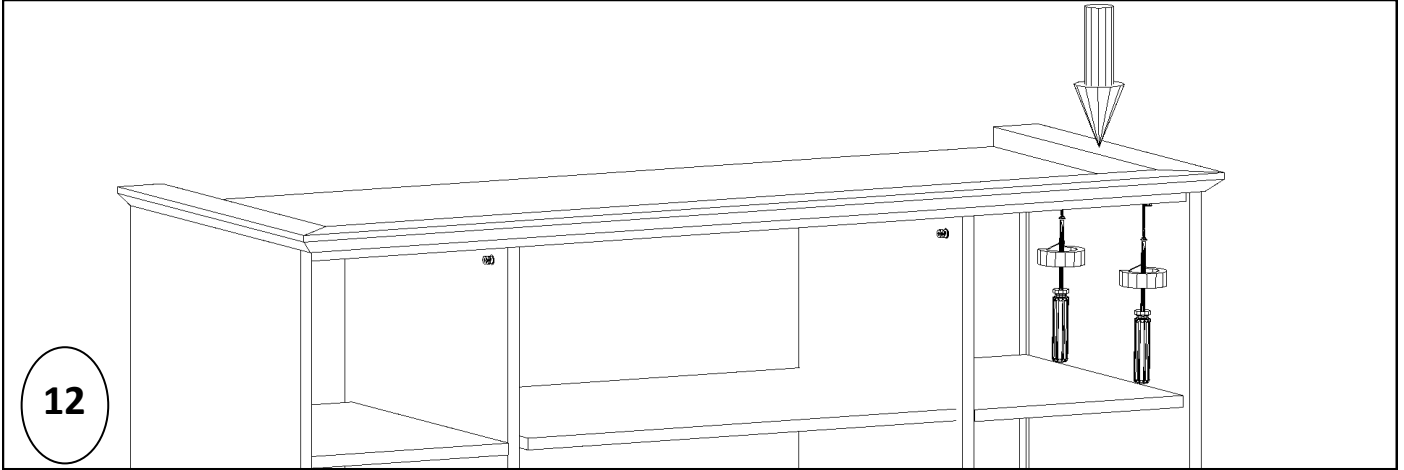
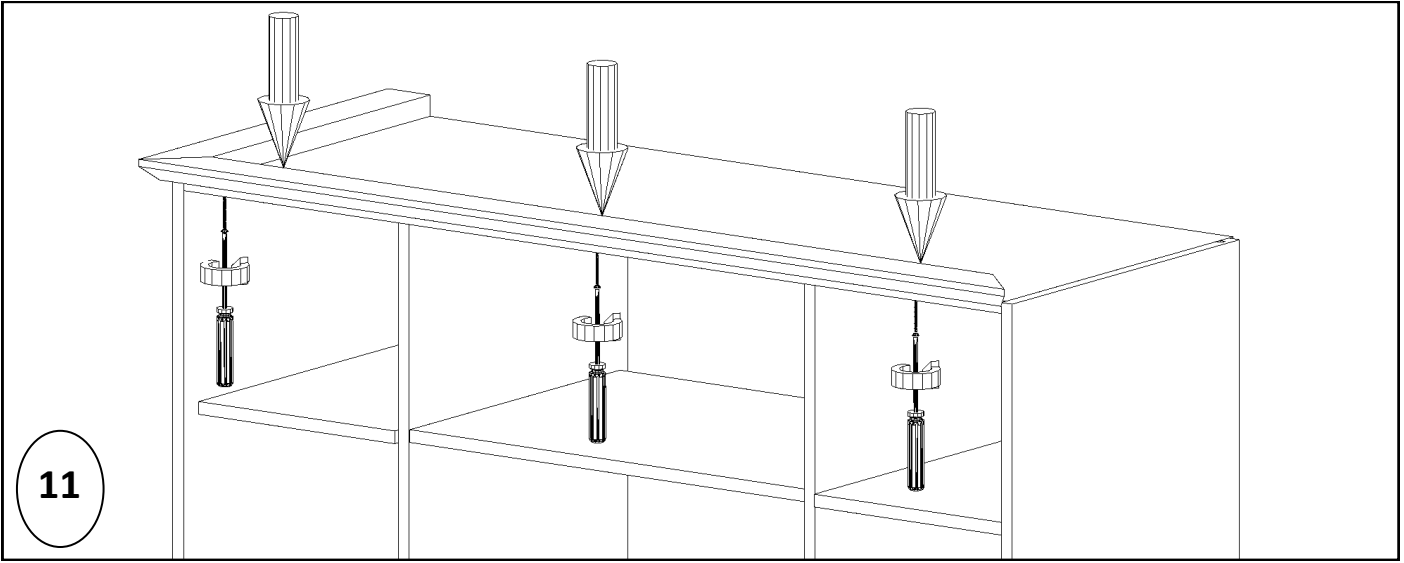
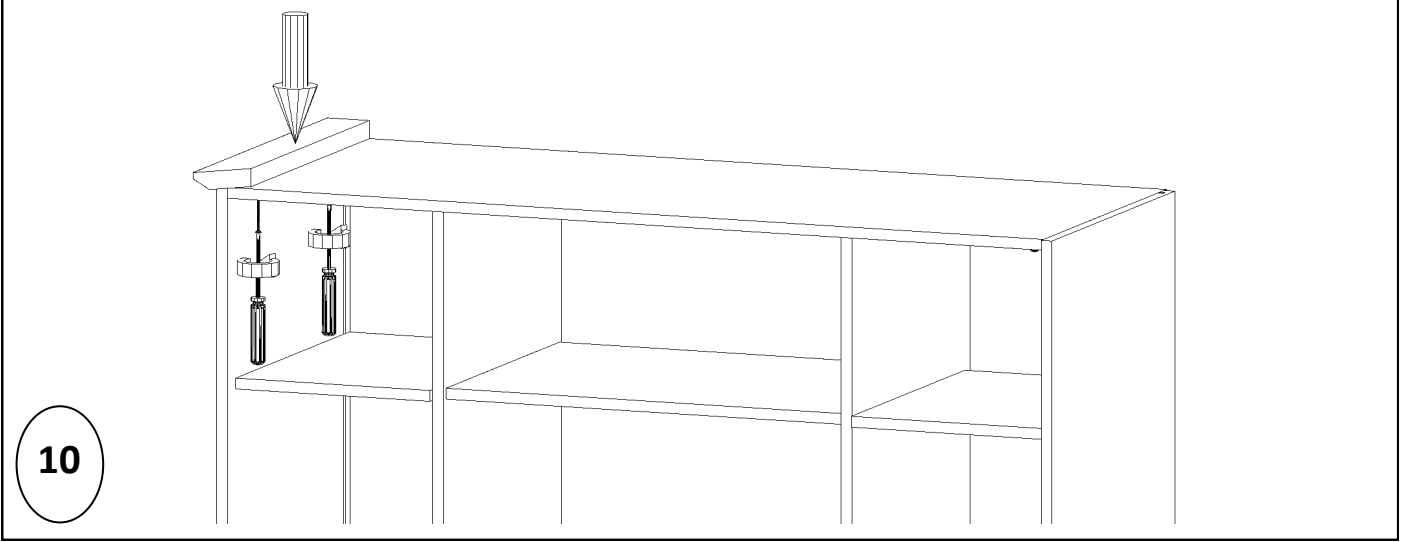


Dolabın çekmece klapasını alt tab-
laya sıfırlayarak hizalayınız. Ve
kulp deliklerinden 3,5x50 vida ile
çekmece kasasına sabitleyiniz. Da-
ha sonra çekmece kasasının için-
den 3,5x30 vida ile klapayı sabitle-
yiniz. Ve ardından 3,5x50 vidaları
sökünüz ve kulp vidalarını takıp
kulpları sabitleyiniz. Aynı işlemi bir
üst çekmece için tekrarlayınız.



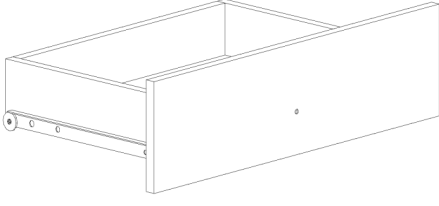
NOT: Dolap kurulum esnasında lütfen en az bir yardımcı bulundurunuz!

Dolabın taç bağlantısını önce sol taçtan montaja başlayınız. Şekil 6 da gözüktüğü gibi tacı dolabın arkasına sıfırlayın ve tacı şekildeki gibi dolabın iç kısmından taca doğru 3,5x30 vida ile şarjlı matkap yardımıyla sabitleyiniz. Ardından uzun tacı 45 köşe noktalarından birleştirerek dolabın iç kısmından sabitleyiniz. Aynı işlemi son parça için tekrarlayınız.



NOT: Dolap kurulum esnasında lütfen en az bir yardımcı bulundurunuz!

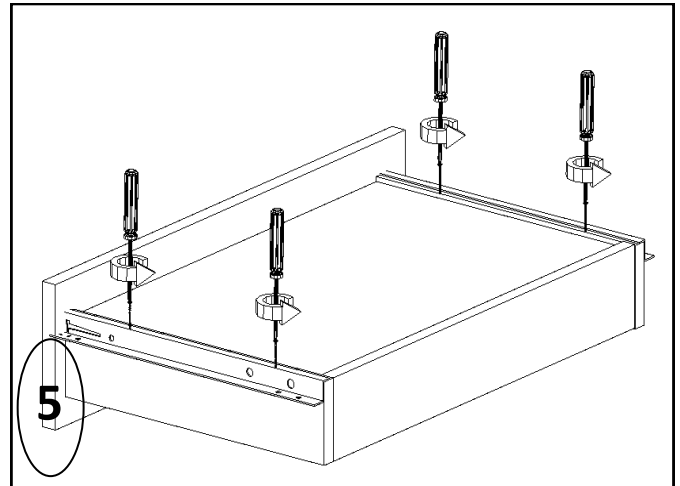
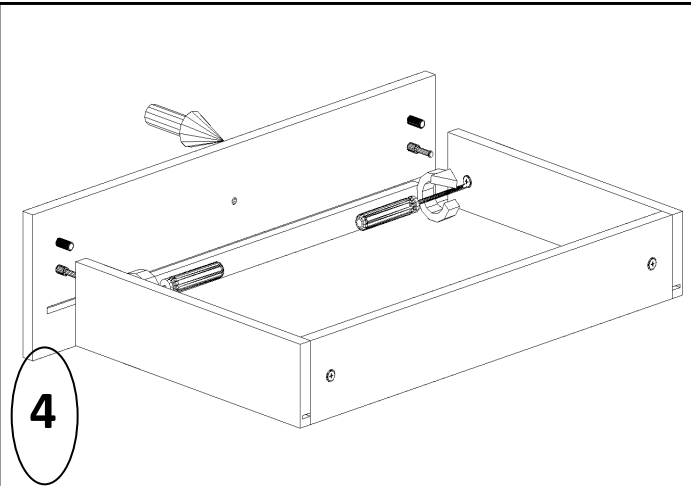
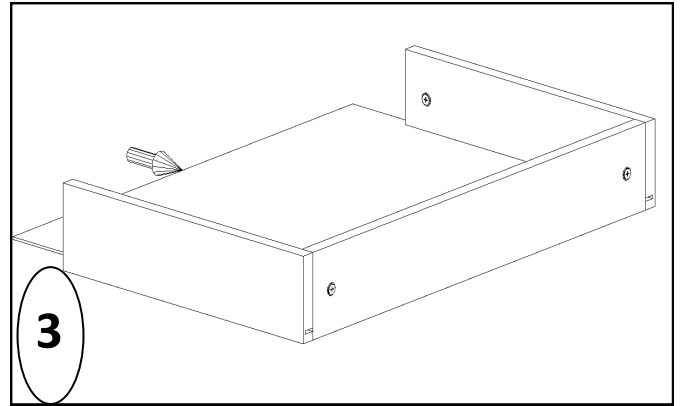
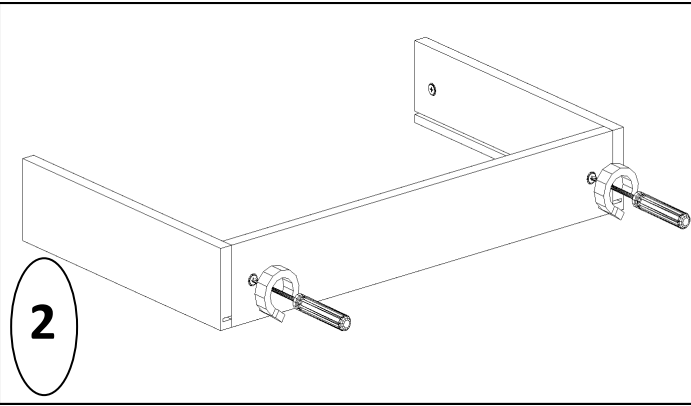
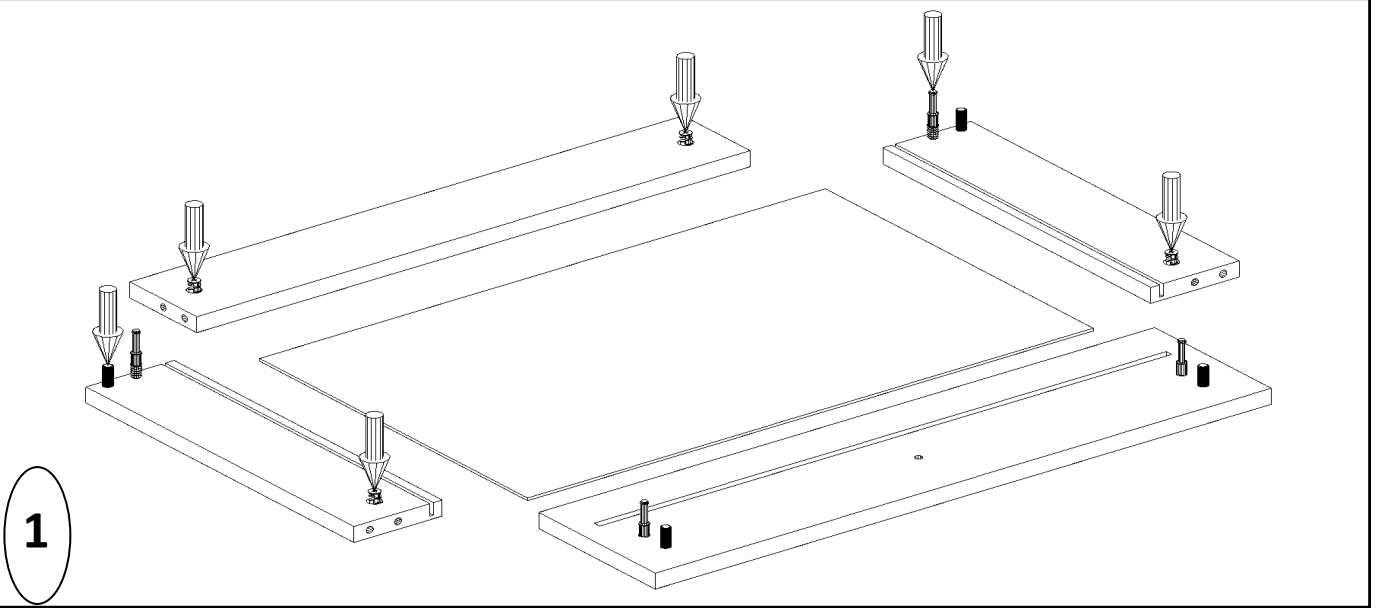
(GÖRSELLERDE KURULUM İÇİN GÖSTERİLEN TAÇ BAĞLANTISI ÜRETİMİŞ OLDUĞUMUZ GOLD GRUBU ÜRÜNLERİMİZDE BULUNMAMAKTADIR.)



ÇEKMECE KASA KURULUMU

Çekmece kasasına başlamadan önce şekil 1' deki gibi mobilya materyallerini yerleştiriniz. Sunta panellerini şekil 2'de ki gibi minifix mili ve kavalelere yerleştirip minifix vidalarını sabitleyiniz.

Arkalığı kanala yerleştiriniz. Ardından şekil 4 deki gibi çekmece ön klapasını minifix mili ve kavalelere yerleştiriniz ve minifix vidalarını sabitleyiniz.



NOT: Dolap kurulum esnasında lütfen en az bir yardımcı bulundurunuz!