

RABİ 5 KAPAK KURULUM ŞEMASI



MONTAJ VE KULLANIM KILAVUZU

AKSESUAR LİSTESİ

A	B	C	D	E	F

G	H	I	K	L

A: MİNİFİX GÖVDE	24 ADET
B: MİNİFİX MİLİ	24 ADET
C: KAVALE	24 ADET
D: DÜZ MENTEŞE	6 ADET
E: YARIM DEVE MENTEŞE	9 ADET
F: ASKI FLANŞI	4 ADET

G: 3.5*17 VİDA	78 ADET
H: 3.5*50 VİDA	8 ADET
I: KULP	MODELE GÖRE
K: RAF PİMİ	28 ADET
L: ARKALIK SABİTLEYİCİ	10 ADET

İletişim Bilgileri; Telefon: 0332 502 00 36

E-mail: bilgi@rabimobilya.com.tr

destek@rabimobilya.com.tr

NOT: Dolap kurulum esnasında lütfen en az bir yardımcı bulundurunuz!

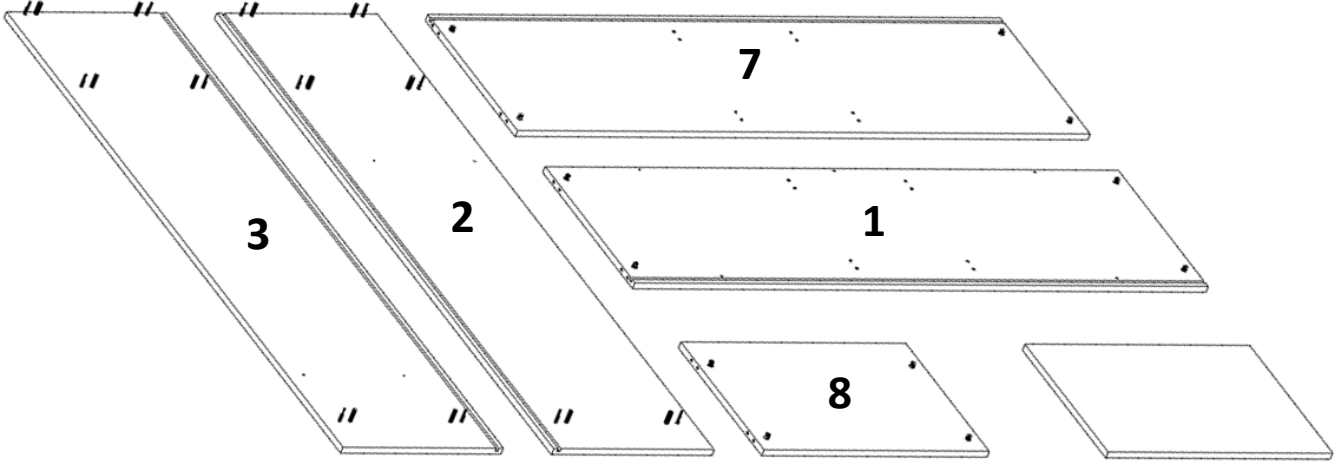
RABİ 5 KAPAK KURULUM ŞEMASI



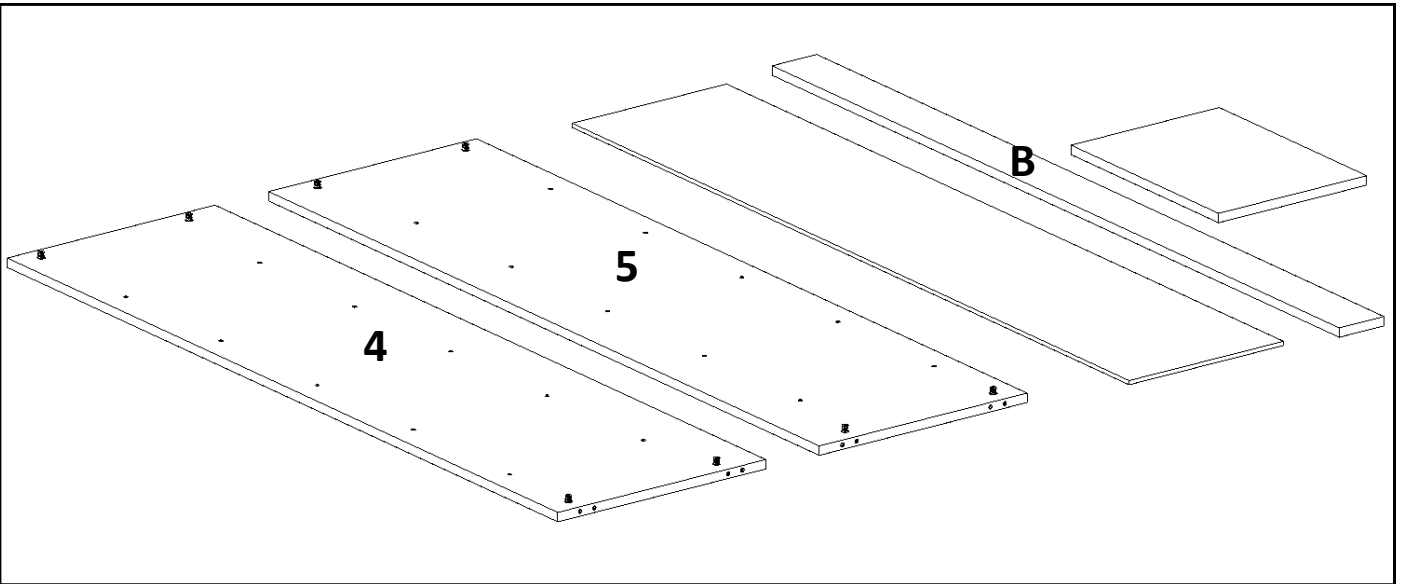
-Montaja başlamadan önce tüm parçaları kutu içerisinden çıkararak montaj klavuzuna göre kontrol ediniz.

-Montaja başlamadan önce her parçayı nemli bir bez ile temizleyiniz.

-Ürünler özenle kontrol edilmesine ve paketlenmesine rağmen kargo esnasında bir problem ile karşılaşmanız durumunda gerekli parçaları kontrol ederek bir sorun olduğunda bilgi@rabi.com.tr adresine e-posta atabilir veya sitemizdeki iletişim numaralarından bize ulaşabilirsiniz. Oluşan sorun , mümkün olan en kısa zamanda bedelsiz olarak giderilecektir.



1	2	3	4	5	7	8	B
ALT TABLA	SAĞ YAN	SOL YAN	SAĞ ORTA DİKME	SOL ORTA DİKME	ÜST TABLA	SABİT RAF	BAZA
1 ADET	1 ADET	1 ADET	1 ADET	1 ADET	1 ADET	2 ADET	2 ADET



NOT: Dolap kurulum esnasında lütfen en az bir yardımcı bulundurunuz!

PARA LÜLERİ

GÖVDE

BOY	EN	ADET	AIKLAMA
1800-2075	520	1	SAĐ YAN(2)
1800-2075	520	1	SOL YAN(2)
1718	520	1	ALT TABLA(1)
1718	520	1	ÜST TABLA(7)
1668-1943	500	1	SAĐ ORTA DİKME(4)
1668-1943	500	1	SOL ORTA DİKME(5)
676	500	2	SABİT RAF (8)
676	480	2	HAREKETLİ RAF
334	450	1	HAREKETLİ RAF
334	480	4	HAREKETLİ RAF
1718	100	2	BAZA(B)

KAPAKLAR

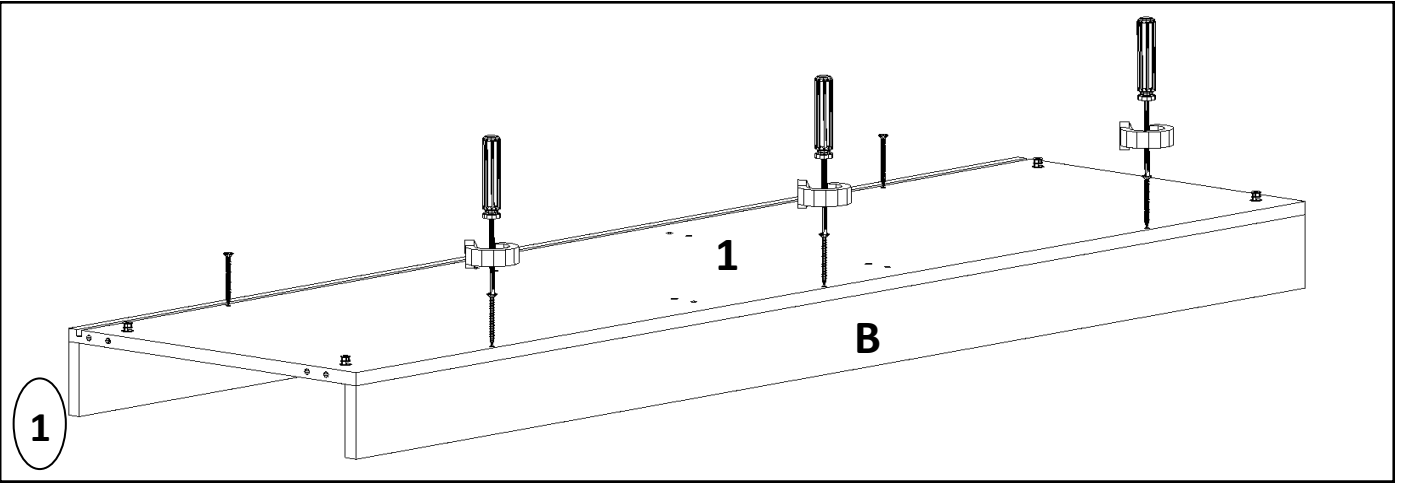
1698-1973	347	1	SAĐ DIŞ KAPAK
1698-1973	347	1	SOL DIŞ KAPAK
1698-1973	347	1	SAĐ ORTA KAPAK
1698-1973	347	1	SOL ORTA KAPAK
1698-1973	347	1	ORTA KAPAK

ARKALIK

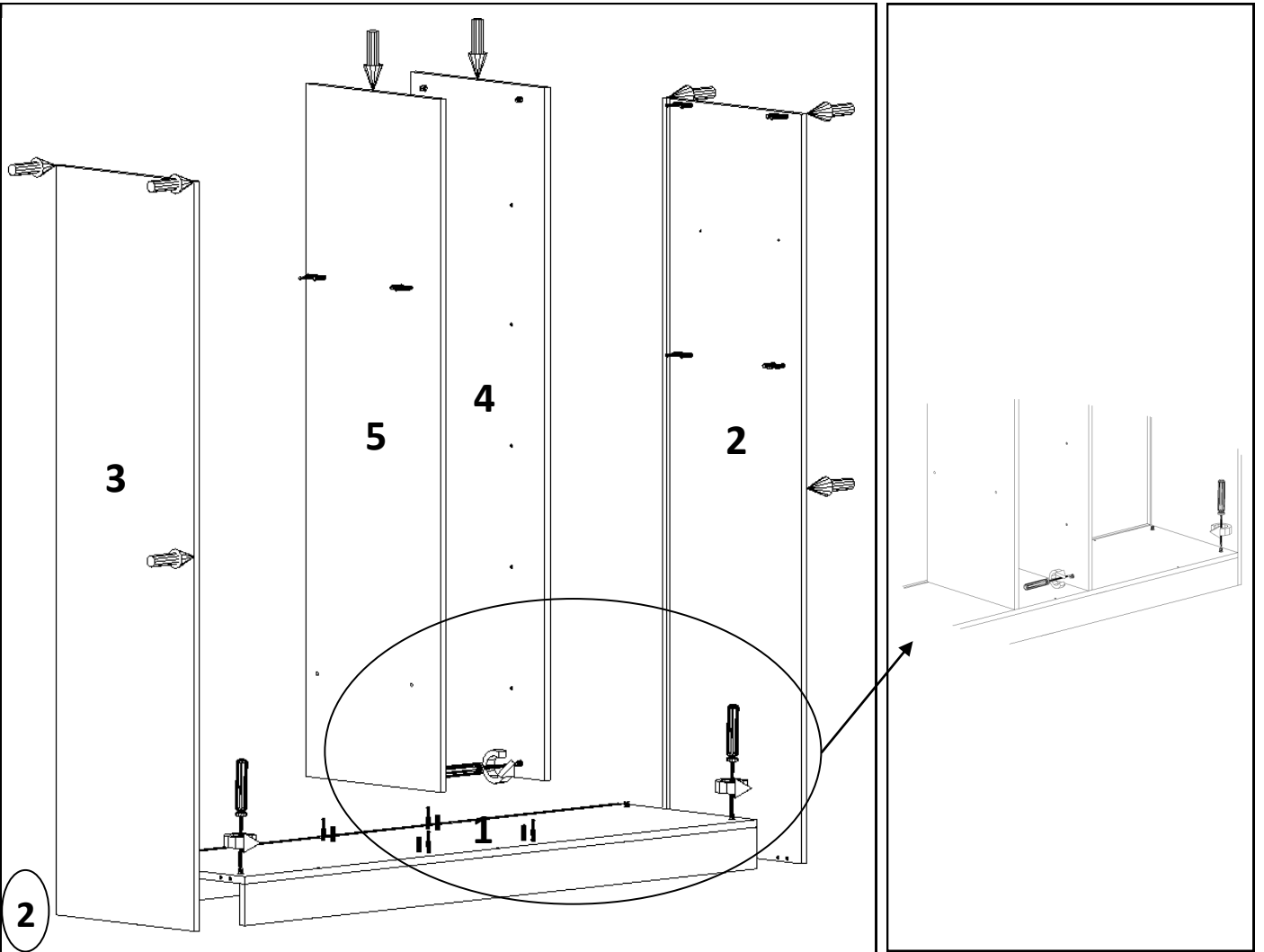
1682	432	4	B BEYAZ
------	-----	---	---------

NOT: Dolap kurulum esnasında lütfen en az bir yardımcı bulundurunuz!

Dolabımıza Őekil 1 de gzktđ gibi baza ayaklarını sabitleyerek baŐlayınız. Baza ayaklarını Őarđlı matkap yardımıyla 3.5*50 vida ile sabitleyiniz.



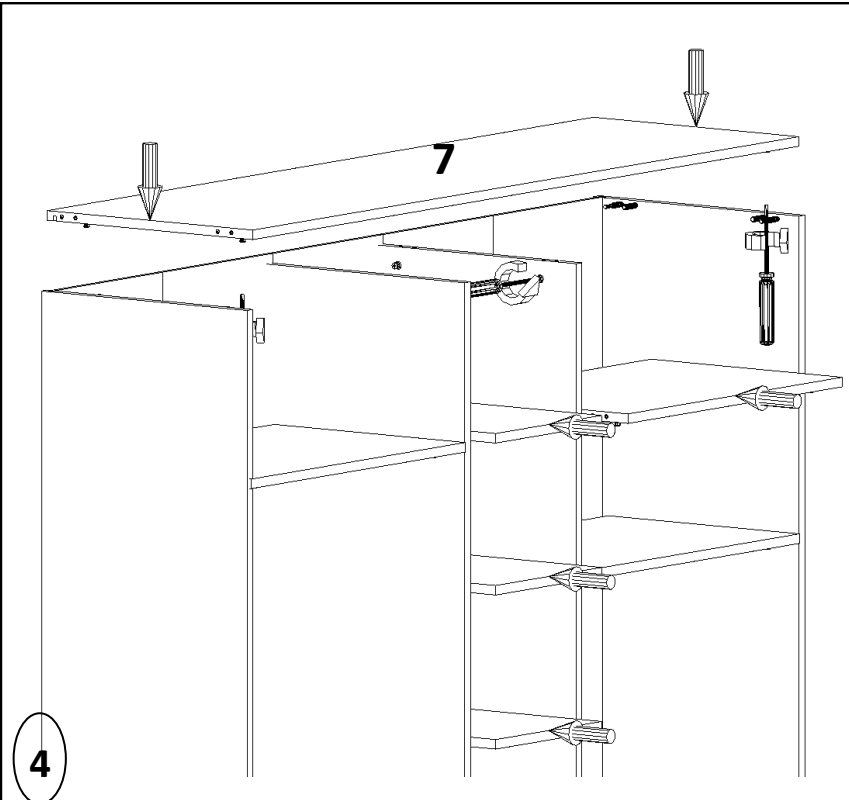
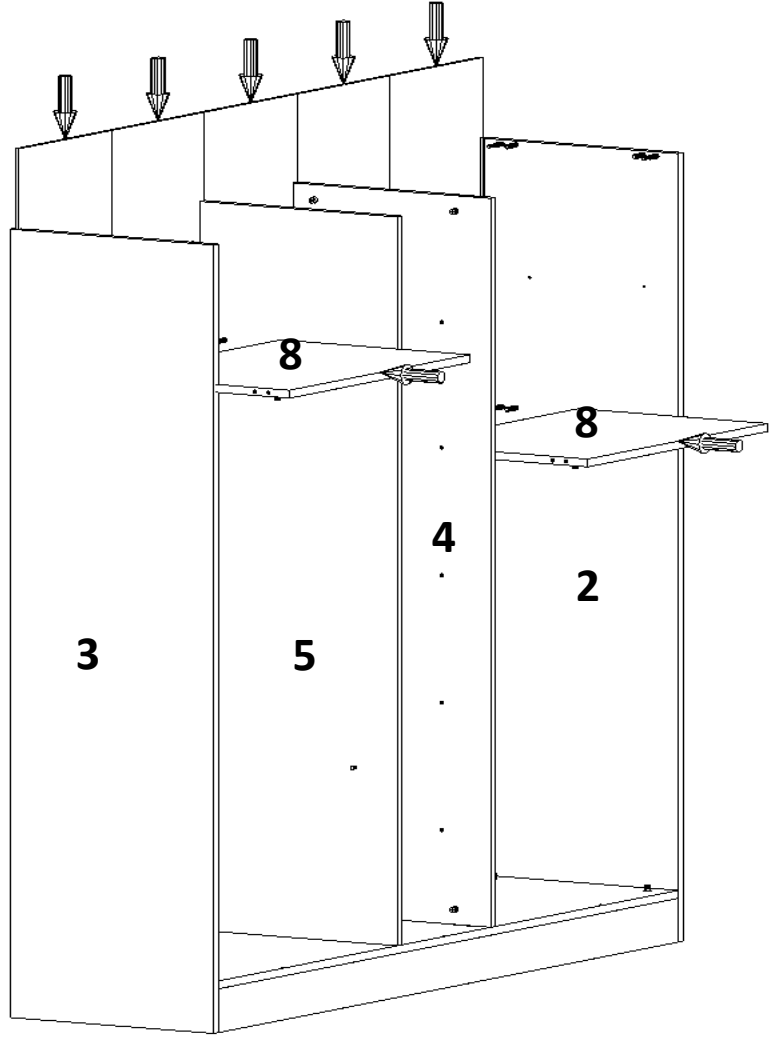
Daha sonra sađ yanımızı alt tablamıza Őekil 2 deki gibi yerleŐtirip minifix vidasını sıkınız. Ardından 2. iŐlem olarak orta dikmeleri ve son olarak ta sol yanını minifix mili ve kavalelere yerleŐtirip, minifix vidalarını sabitleyiniz.



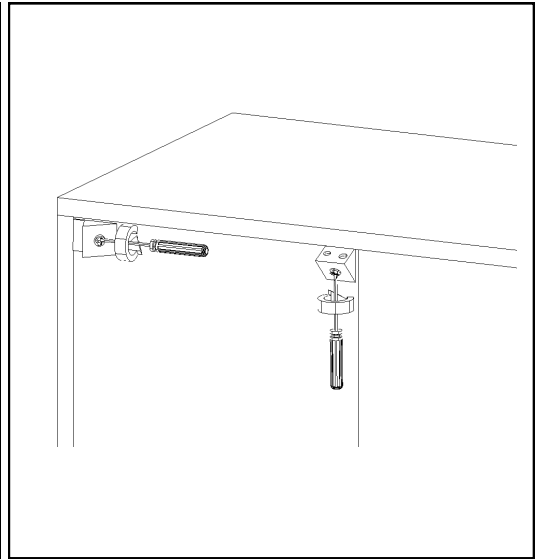
NOT: Dolap kurulum esnasında ltfen en az bir yardımcı bulundurunuz!

2 adet sabit rafları minifix mili ve kavalelere yerleştirip minifix vidalarını sıkınız. Resimde görüldüğü gibi beş parça olan arkalığı kanala yerleştiriniz. Daha sonra üst tablayı şekil 4 deki gibi yerine yerleştirip minifix vidalarını sıkınız. Bu işlemin ardından hareketli rafların raf pimlerini takıp rafları yerlerine yerleştiriniz.

3



4

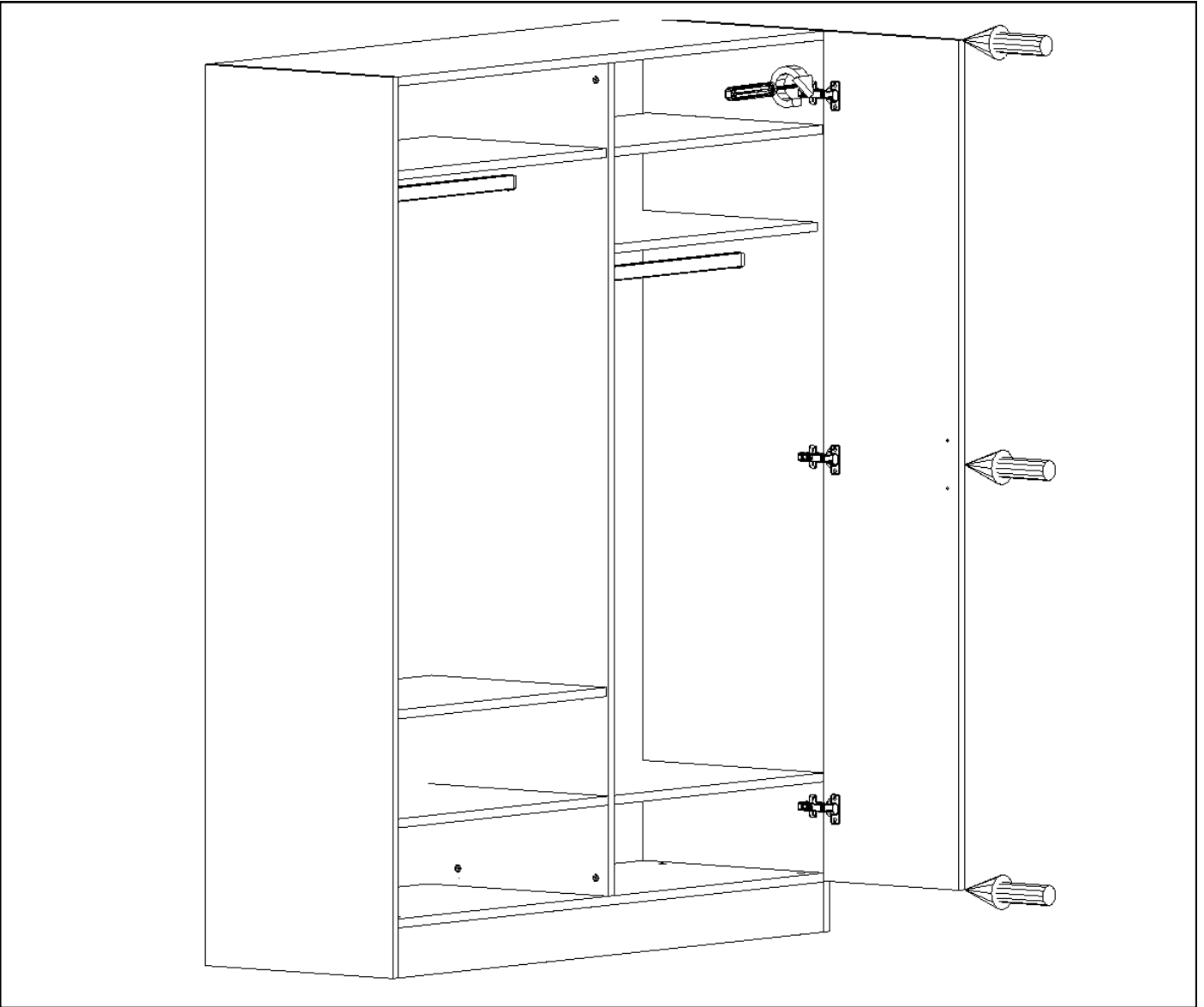
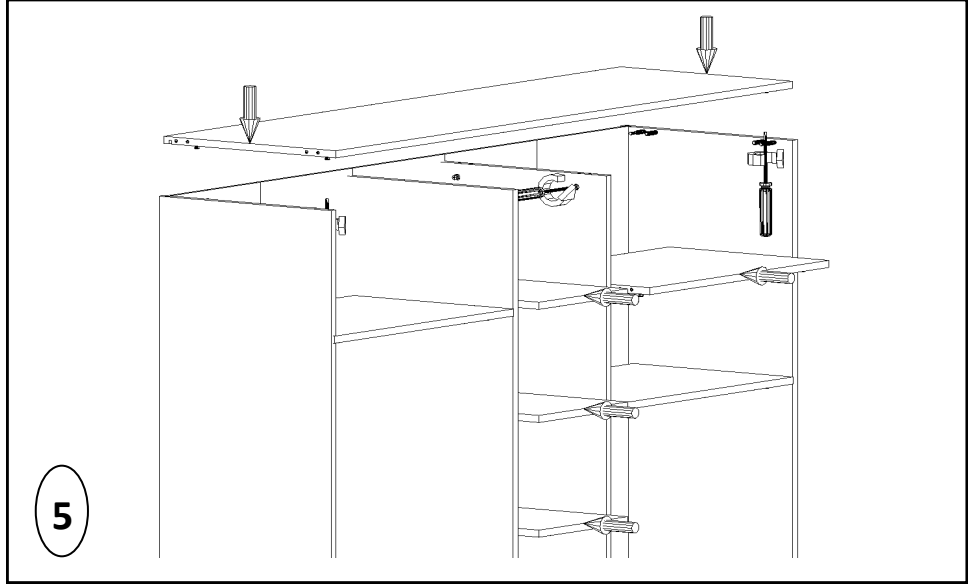


Dolabın gövdesi tamamlanmıştır. Bu işlemin ardından arkalık sabitleyicilerini 3,5x17 vida ile sabitleyiniz.

NOT: Dolap kurulum esnasında lütfen en az bir yardımcı bulundurunuz!



Askı borularının aparatlarını şekil 5 deki gibi belirlenen deliklerden şarjlı matkap yardımıyla 3.5*18 vida ile sabitleyiniz. Daha sonra askı borularını yerlerine yerleştiriniz.



Dolabımızın kapağını şekil 6 da ki gibi yanaştırıp belirlenen vida deliklerinden sabitleyiniz. İki çeşit menteşe grubu vardır. Orta kapaklara yarım deve menteşe(eğri boyun) menteşeleri takınız.

NOT: Dolap kurulum esnasında lütfen en az bir yardımcı bulundurunuz!

Son olarak dolabın kulplarını şekil 7 deki gibi ya-
naştırıp kulp vidalarını deliklerine yerleştirip kulpları
tornavida yardımıyla sabitleyiniz.



7

NOT: Dolap kurulum esnasında lütfen en az bir yardımcı bulundurunuz!