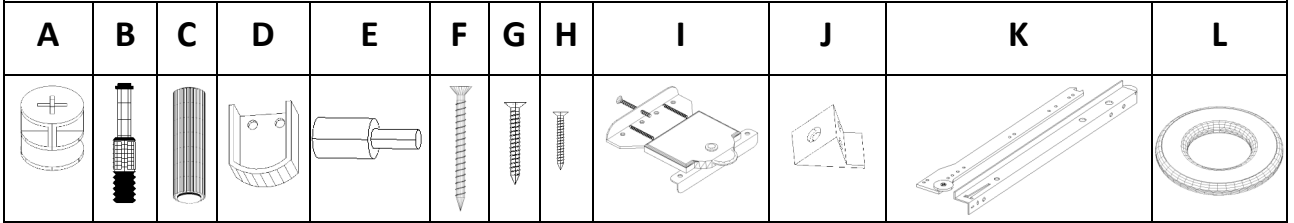


# MEGA PARİS-MASAL SÜRGÜLÜ KURULUM ŞEMASI



## MONTAJ VE KULLANIM KILAVUZU

### AKSESUAR LİSTESİ



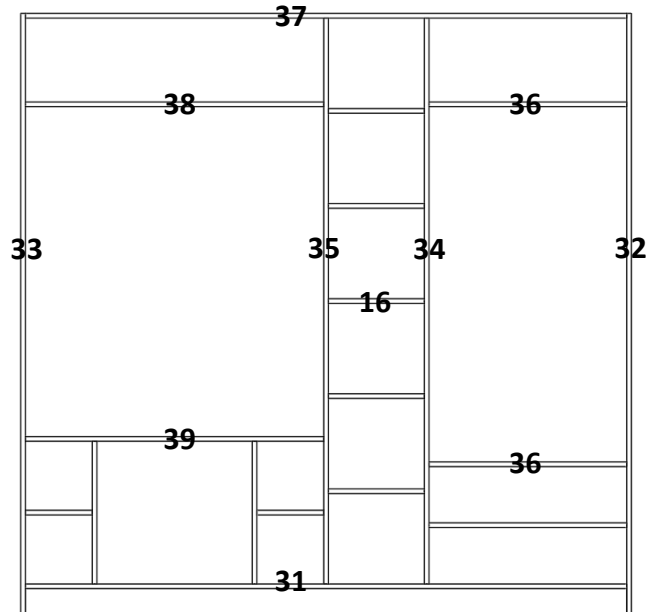
ÜRÜN	ADET
A:MINİFIX GÖVDE	52
B:MINİFIX MİLİ	52
C:KAVALE	60
D:FLANŞ	4
E:RAF PİMİ	28
F:3,5x50 SUNTA VİDASI	8
G:3,5x30 SUNTA VİDASI	4

ÜRÜN	ADET
H:3,5X17 SUNTA VİDASI	92
I:RAY TEKERİ	8
J:ARKALIK SABİTLEYİCİ	12
K:40 LI ÇEKMECE RAYI	3 TAKIM
L:PUL	4
ASKILIK BORUSU	102 CM
ASKILIK BORUSU	67.4 CM

GÖVDE			
BOY	EN	ADET	AÇIKLAMA
2075	560	1	SAĞ YAN
2075	560	1	SOL YAN
2068	560	1	ALT TABLA
2068	560	1	ÜST TABLA
1943	450	2	SAĞ-SOL ORTA DİKME
1026	450	2	SOL SABİT RAFLAR
230	450	2	HAREKETLİ RAF
680	450	2	SAĞ SABİT RAF
680	450	1	HAREKETLİ RAF
330	450	4	HAREKETLİ RAF
330	450	1	ORTA SABİT RAF
490	450	2	SOL KÜÇÜK DİKME
2068	100	2	BAZA
484	100	2	BAZA
476	100	6	ÇEKMECE ARA KAYIT
400	100	6	ÇEKMECE YAN

KAPAK			
BOY	EN	ADET	AÇIKLAMA
1925	1050	1	KOYU GRİ
1925	1050	1	H.CEVİZ

ARKALIK			
BOY	EN	ADET	AÇIKLAMA
1957	1041	2	DOLAP ARKALIK
491	382	3	ÇEKMECE ARKALIK



İletişim Bilgileri; Telefon: 0332 502 00 36

E-mail: bilgi@rabimobilya.com.tr

destek@rabimobilya.com.tr

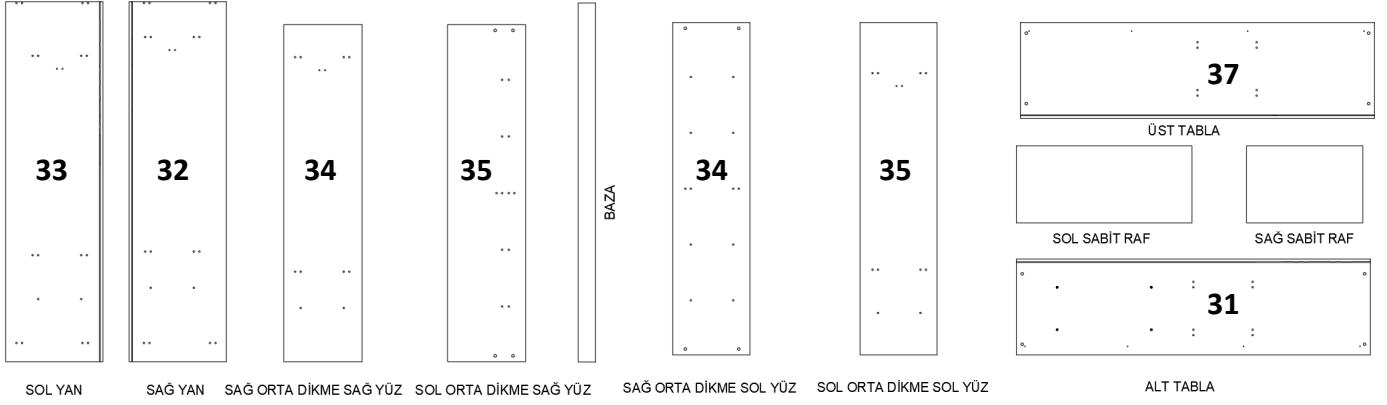
**NOT: Dolap kurulum esnasında lütfen en az bir yardımcı bulundurunuz!**



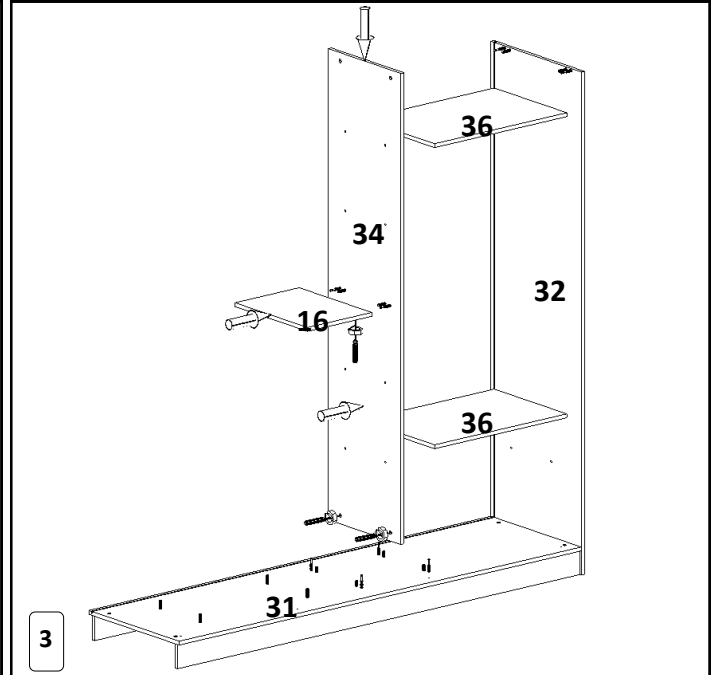
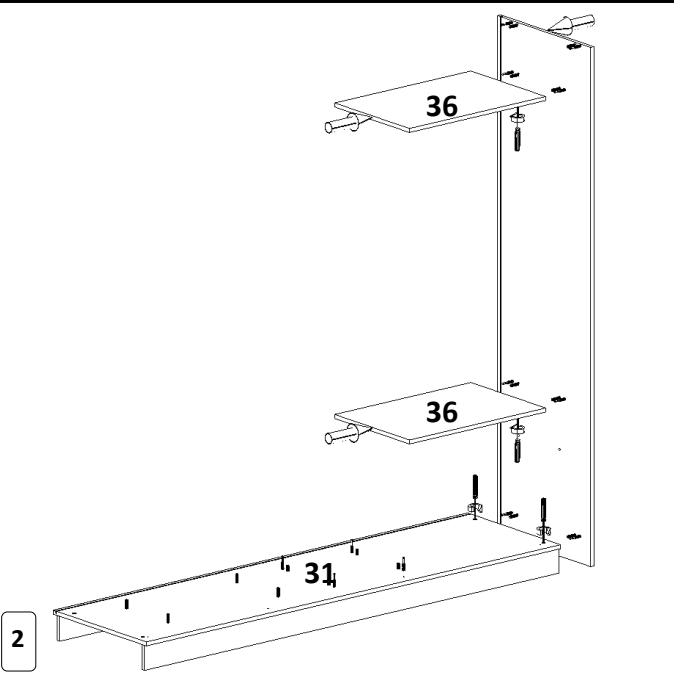
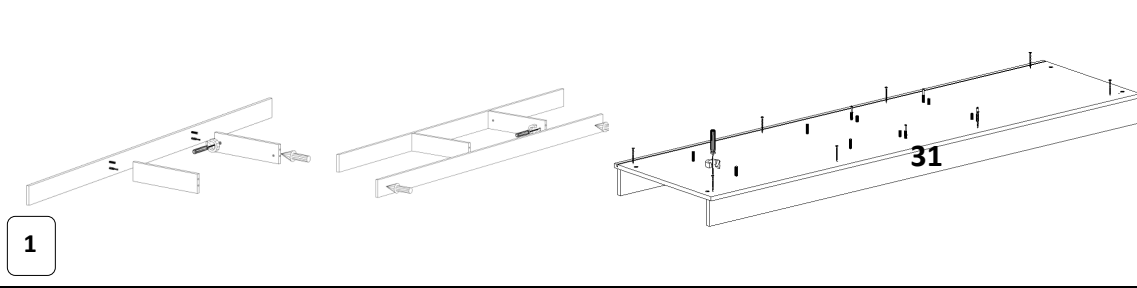
-Montaja başlamadan önce tüm parçaları kutu içerisinde çıkararak montaj klavuzuna göre kontrol ediniz.

-Montaja başlamadan önce her parçayı nemli bir bez ile temizleyiniz.

-Ürünler özenle kontrol edilmesine ve paketlenmesine rağmen kargo esnasında bir problem ile karşılaşmanız durumunda gerekli parçaları kontrol ederek bir sorun olduğunda bilgi@rabi.com.tr adresine e-posta atabilir veya sitemizdeki iletişim numaralarından bize ulaşabilirsiniz. Oluşan sorun , mümkün olan en kısa zamanda bedelsiz olarak giderilecektir.



**ŞEKİL1:** Baza ara kayıtlarını bağlayınız. Oluşturduğunuz kasayı 31 numaralı alt tablaya 3,5x50 vida ile sabitleyiniz.



**ŞEKİL2:** 32 numaralı sağ yanını alt tablaya yerleştiriniz ve minifix vidalarını sıkınız. 36 numaralı sabit rafları sağ yana yerleştiriniz ve minifix vidalarını sıkınız.  
**ŞEKİL3:** 34 numaralı orta dikmeyi yerleştiriniz ve minifix vidalarını sıkınız. Ardından 16 numaralı sabit rafı sabitleyiniz.

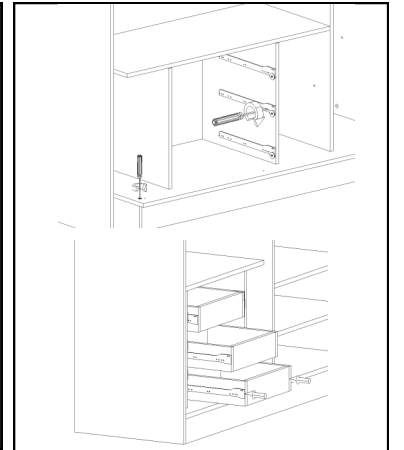
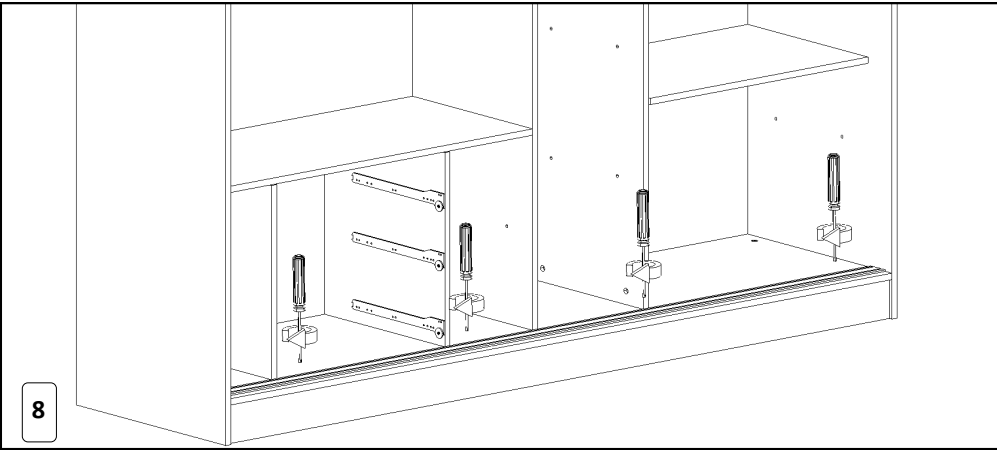
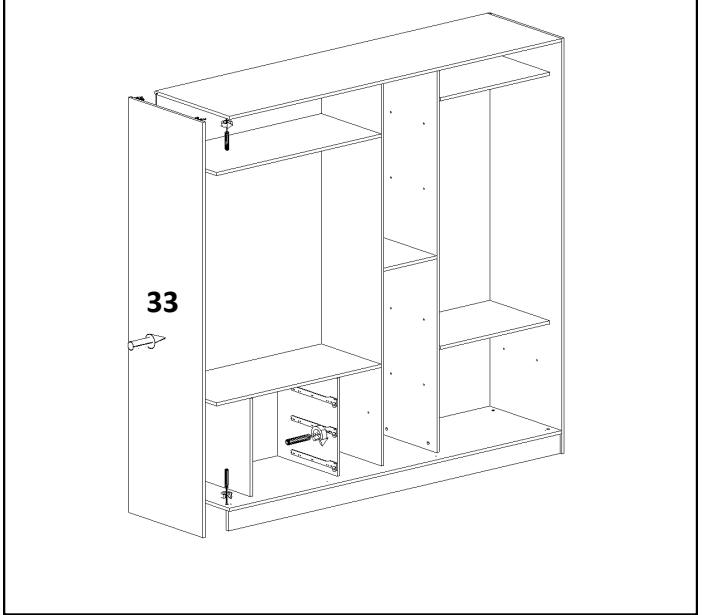
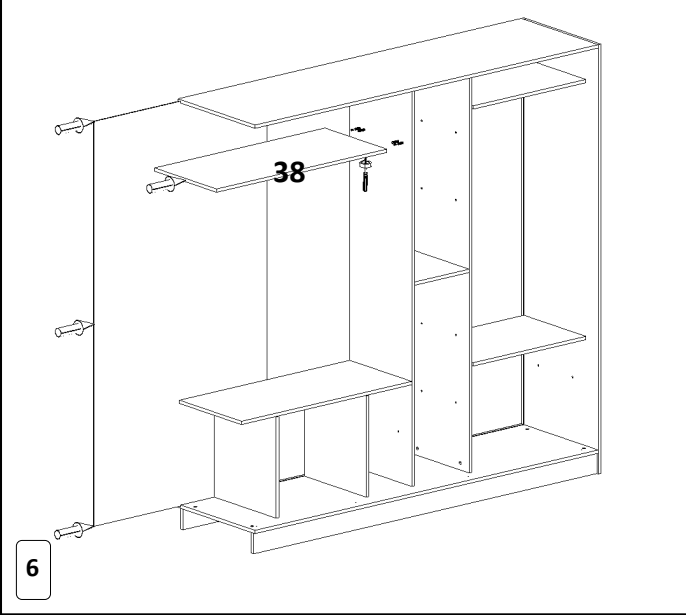
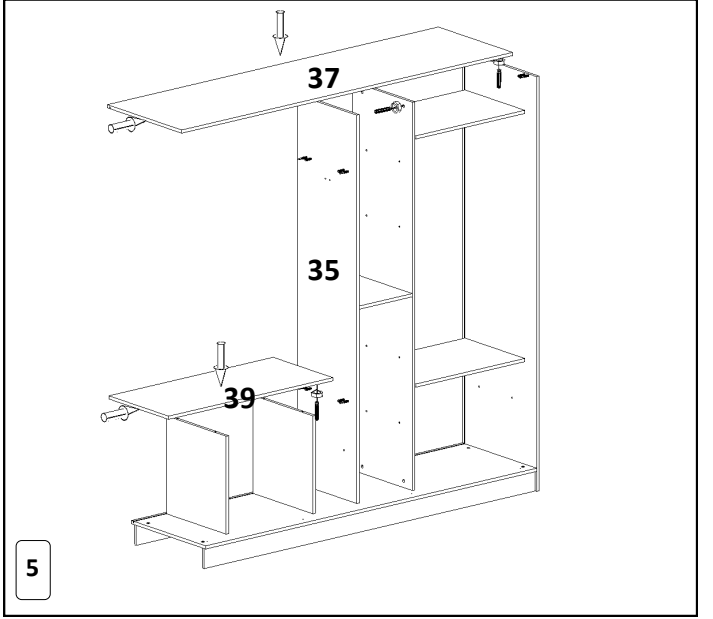
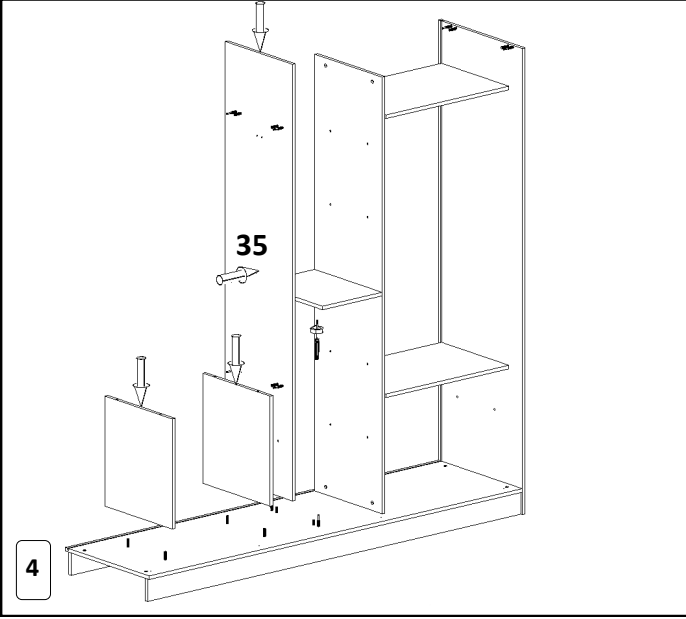
**NOT:** Dolap kurulum esnasında lütfen en az bir yardımcı bulundurunuz!

**ŞEKİL4:** 35 numaralı orta dikmeyi yerleştiriniz ve minifix vidalarını sıkınız. 490x450 dik bölmeleri kavelalara yerleştiriniz.

**ŞEKİL5:** 37 numaralı üst tablayı yerleştiriniz ve minifix vidalarını sıkınız. Ardından 39 numaralı sabit rafı sabitleyiniz.

**ŞEKİL6:** Arkalıkları kanala yerleştiriniz.

**ŞEKİL7:** 33 numaralı sol yanı yerleştiriniz ve minifix vidalarını sıkınız.



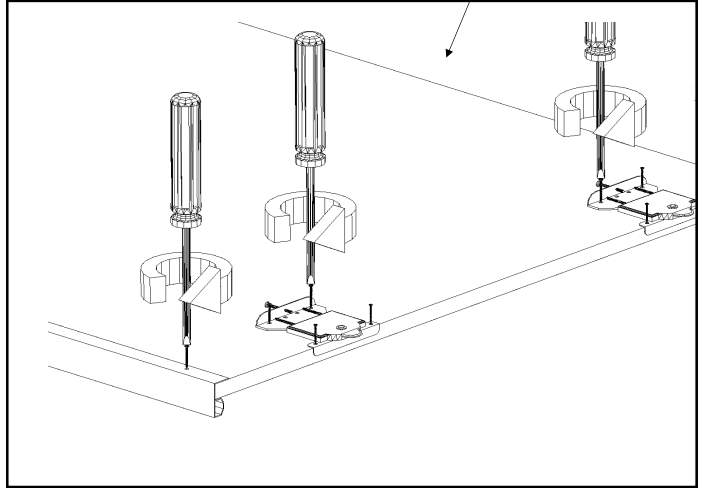
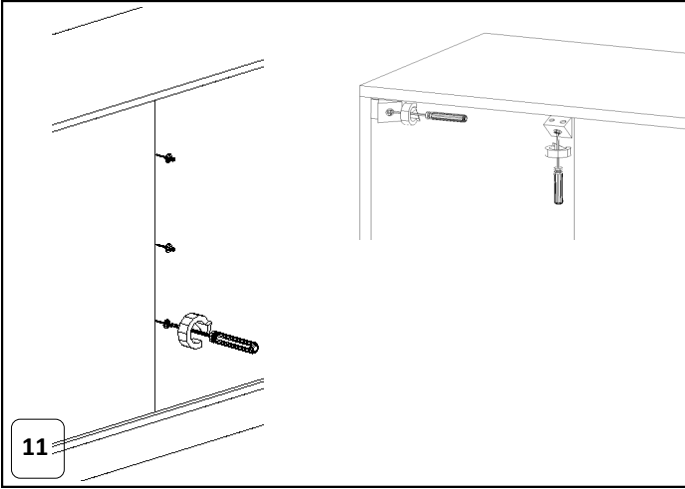
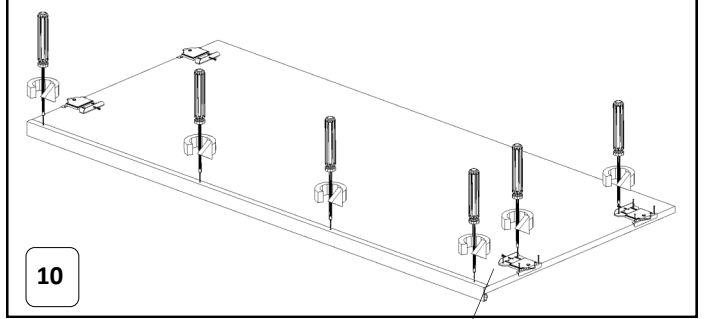
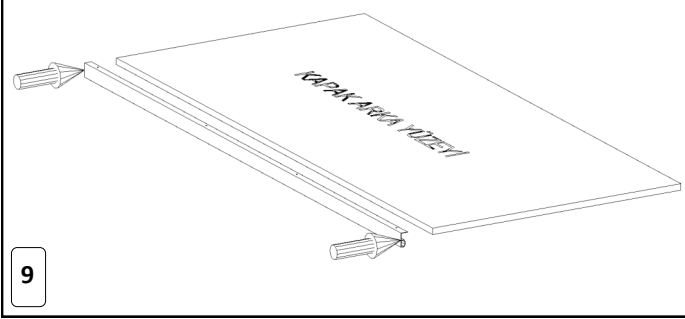
**ŞEKİL8:** Alt ve üst rayları belirlenen vida deliklerinden 3,5x17 vida ile sabitleyiniz.

**NOT:** Dolap kurulum esnasında lütfen en az bir yardımcı bulundurunuz!

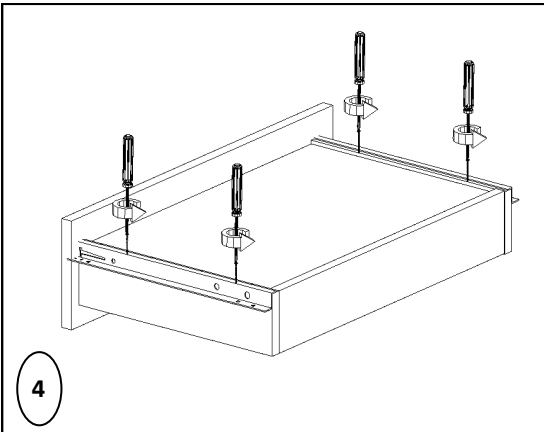
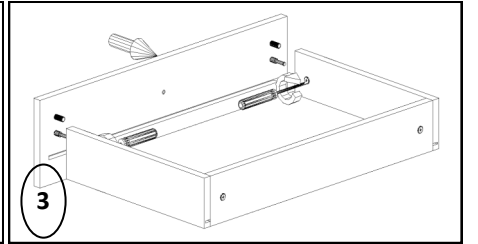
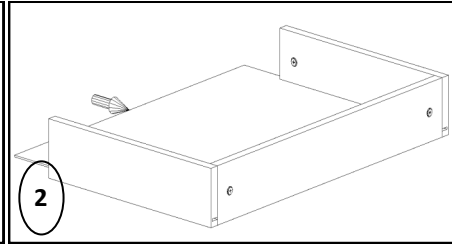
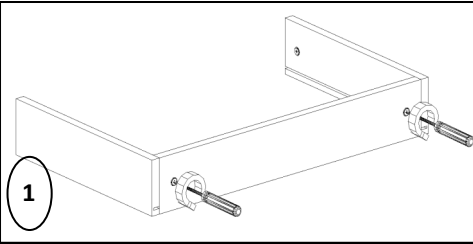
**ŞEKİL9:** Kapağın arka yüzeyine gelecek şekilde alüminyum kulpu yerleştiriniz.

**ŞEKİL10:** Tekerleri belirlenen vida deliklerinden 3,5x17 vida ile sabitleyiniz. Yerleştirdiğiniz kulpu 3,5x17 vida ile sabitleyiniz.

**ŞEKİL11:** 3,5X30 vidalara pulları yerleştiriniz ve arkalık birleşim yerlerinden sabitleyiniz. Arkalık sabitleyicilerini 3,5x17 vida ile sabitleyiniz.



### ÇEKMECE KASA KURULUMU



Sunta panellerini şekil 1'de ki gibi minifix mili ve kavelalara yerleştirip minifix vidalarını sabitleyiniz.

Arkalığı kanala yerleştiriniz. Ardından şekil 3 deki gibi çekmece ön klapasını minifix mili ve kavelalara yerleştiriniz ve minifix vidalarını sabitleyiniz.

Oluşturduğumuz kasayı 180 derece ters çevirip çekmece rayını 3,5x17 vida ile şekilde ki gibi şarjlı matkap yardımıyla sabitleyiniz.

**NOT:** Dolap kurulum esnasında lütfen en az bir yardımcı bulundurunuz!



# MONTAJ VE KULLANIM KILAVUZU

## AKSESUAR LİSTESİ

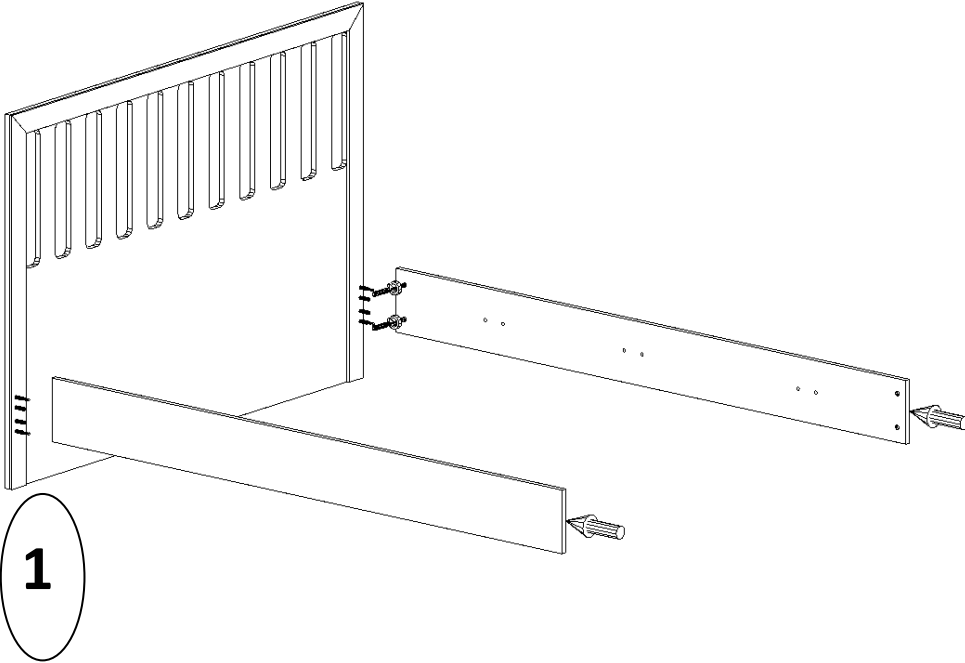
A	B	C	D

ÜRÜN	ADET
A: MİNİFİX GÖVDE	8
B: MİNİFİX VİDA	8
C: KAVELA	8
D: 6x15 VİDA	12

-Montaja başlamadan önce tüm parçaları kutu içerisinde çıkararak montaj klavuzuna göre kontrol ediniz.

-Montaja başlamadan önce her parçayı nemli bir bez ile temizleyiniz.

-Ürünler özenle kontrol edilmesine ve paketlenmesine rağmen kargo esnasında bir problem ile karşılaşmanız durumunda gerekli parçaları kontrol ederek bir sorun olduğunda [bilgi@rabi.com.tr](mailto:bilgi@rabi.com.tr) adresine e-posta atabilir veya sitemizdeki iletişim numaralarından bize ulaşabilirsiniz. Oluşan sorun , mümkün olan en kısa zamanda bedelsiz olarak giderilecektir.



Şekil 1: Yatak başlığını dik konuma alınız. Daha sonra yan sereni minifix mili ve kavalelere yerleştiriniz. Ardından minifix vidalarını tornavida yardımıyla sıkınız.

İletişim Bilgileri; Telefon: 0332 502 00 36

E-mail: [bilgi@rabimobilya.com.tr](mailto:bilgi@rabimobilya.com.tr)

[destek@rabimobilya.com.tr](mailto:destek@rabimobilya.com.tr)

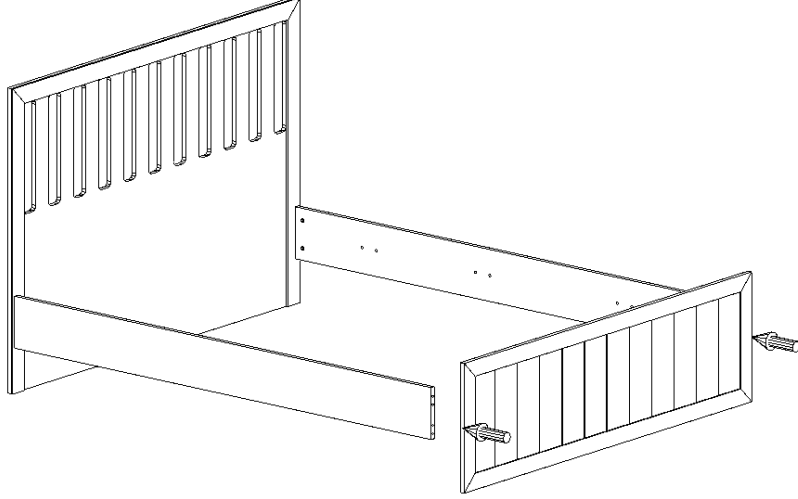
**NOT: Dolap kurulum esnasında lütfen en az bir yardımcı bulundurunuz!**

Şekil 2: Ayak ucunu takınız ve minifix vidalarını sıkınız.

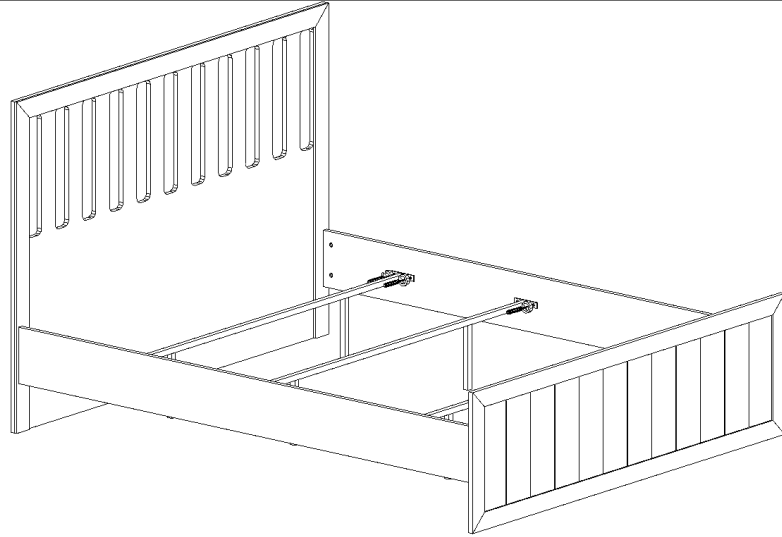
Şekil 3: Yatak alt demirlerini belirlenen vida deliklerinden vidalayınız.

Şekil4: Yatak alt suntalarını yerleştiriniz.

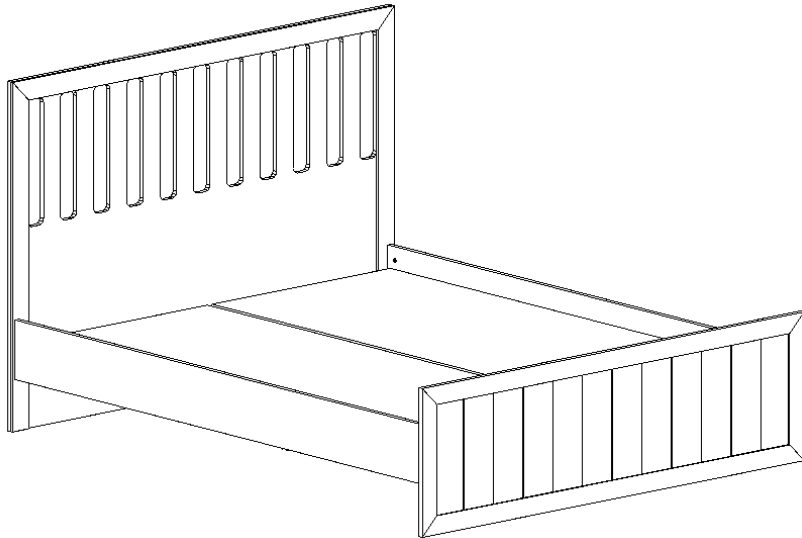
2



3



4

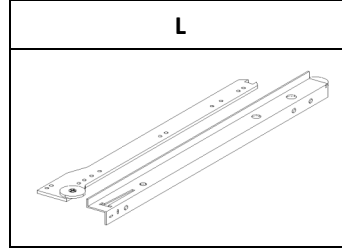
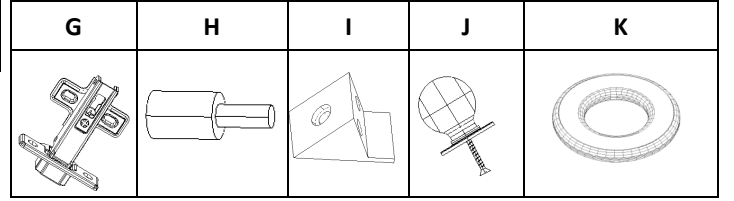
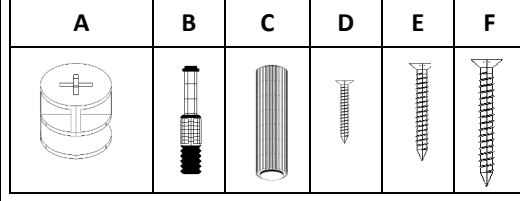
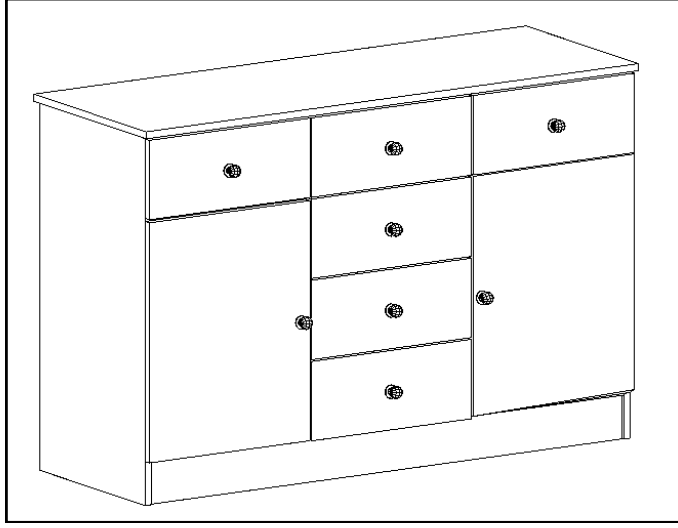


**NOT: Dolap kurulum esnasında lütfen en az bir yardımcı bulundurunuz!**

# RUMY-PARİS-MASAL MEGA ŞİFONYER KURULUM ŞEMASI

## MONTAJ VE KULLANIM KILAVUZU

### AKSESUAR LİSTESİ



<b>A: MİNİFİX GÖVDE</b>	40 ADET
<b>B: MİNİFİX MİLİ</b>	40 ADET
<b>C: KAVALE</b>	40 ADET
<b>D: 3,5X17 VİDA</b>	70 ADET
<b>E: 3,5X30 VİDA</b>	10 ADET
<b>F: 3,5X50 VİDA</b>	6 ADET
<b>G: DÜZ MENTEŞE</b>	4 ADET
<b>H: RAF PİMİ:</b>	8 ADET
<b>I: ARKALIK SABİTLEYİCİ</b>	6 ADET
<b>J: KULP VE VİDASI</b>	8 ADET
<b>K: PUL</b>	6 ADET
<b>L: 40 LI RAY</b>	6 TAKIM

### ÖLÇÜ BİLGİLERİ

BOY	EN	ADET	AÇIKLAMA
1295	460	1	ÜST TABLA (27)
1243	430	1	ALT TABLA (21)
836	430	1	SAĞ YAN(22)
836	430	1	SOL YAN(23)
720	410	2	ORTA DİKME(24-25)
400	100	6	ÇEKMECE YAN (SOL)
400	100	6	ÇEKMECE YAN (SAĞ)
336	100	6	ÇEKMECE ARAKAYIT
408	410	2	HAREKETLİ RAF
180	410	2	KÜÇÜK DİKME(26-28)
548	422	2	KAPAK
1243	100	2	BAZA
180	422	6	ÇEKMECE KLAPA
734	424	2	DOLAP ARKALIK
734	408	1	DOLAP ARKALIK
350	398	6	ÇEKMECE ARKALIK

İletişim Bilgileri; Telefon: 0332 502 00 36

E-mail: destek@rabimobilya.com.tr

**NOT: Dolap kurulum esnasında lütfen en az bir yardımcı bulundurunuz!**

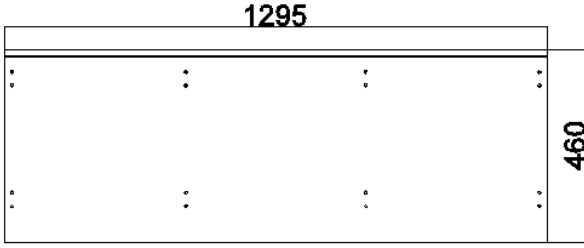
## MEGA ŞİFONYER KURULUM ŞEMASI



-Montaja başlamadan önce tüm parçaları kutu içerisinden çıkararak montaj klavuzuna göre kontrol ediniz.

-Montaja başlamadan önce her parçayı nemli bir bez ile temizleyiniz.

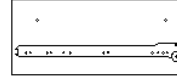
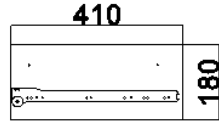
-Ürünler özenle kontrol edilmesine ve paketlenmesine rağmen kargo esnasında bir problem ile karşılaşmanız durumunda gerekli parçaları kontrol ederek bir sorun olduğunda 'bilgi@rabi.com.tr' adresine e-posta atabilir veya sitemizdeki iletişim numaralarından bize ulaşabilirsiniz. Oluşan sorun , mümkün olan en kısa zamanda bedelsiz olarak giderilecektir.



ÜST TABLA

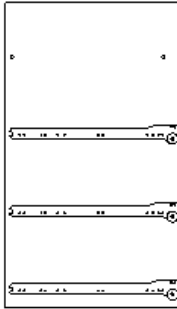


ALT TABLA

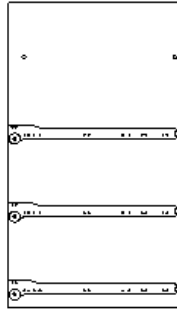


SAĞ DOLGU

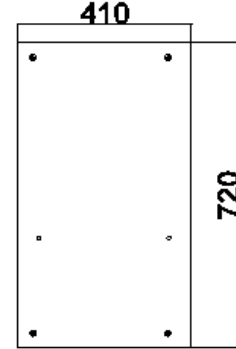
SOL DOLGU



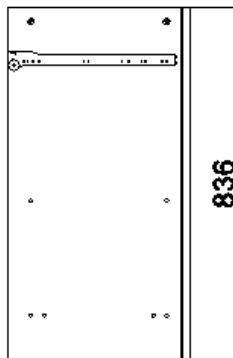
SAĞ ORTA DİKME  
SOL YÜZÜ



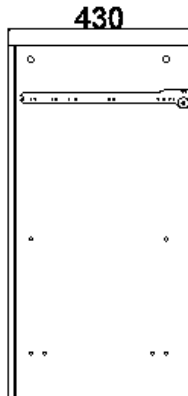
SOL ORTA DİKME  
SAĞ YÜZÜ



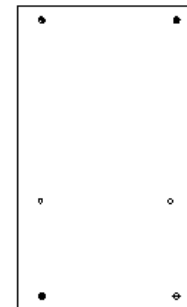
SOL ORTA DİKME  
SOL YÜZÜ



SOL YAN



SAĞ YAN



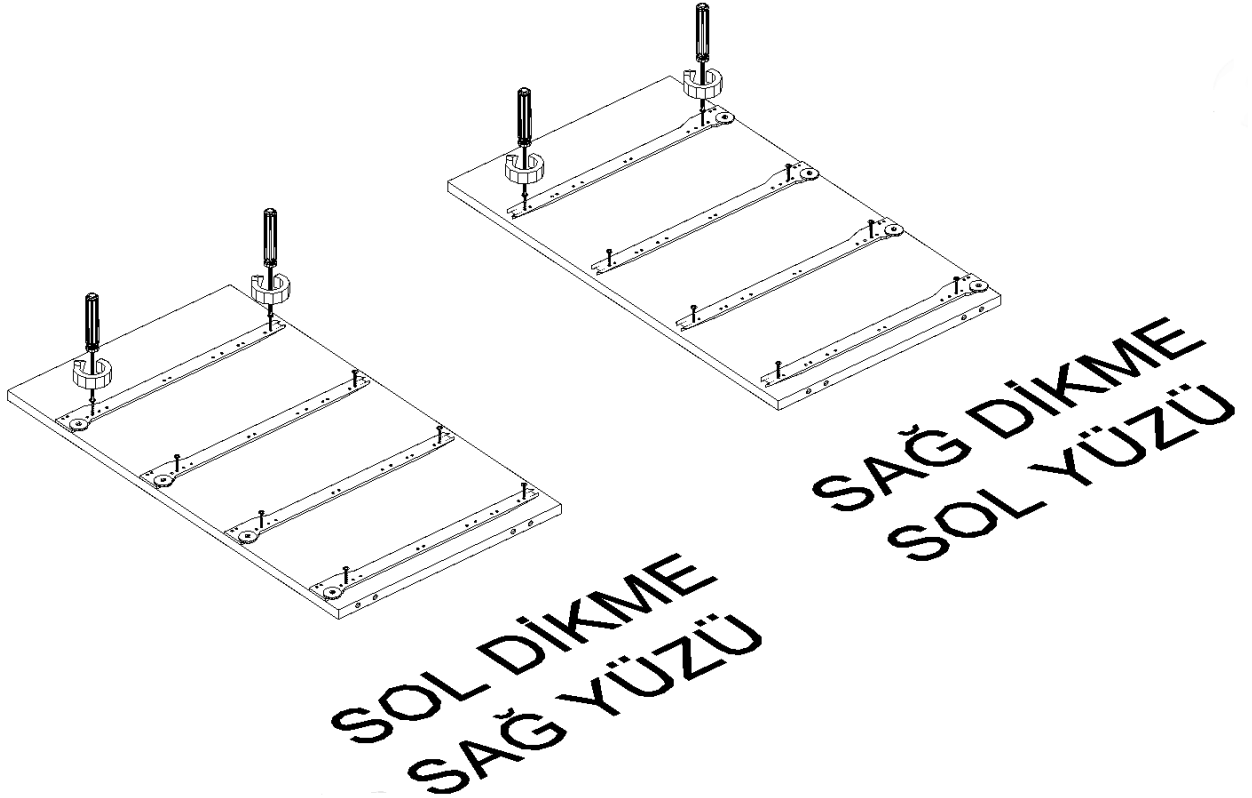
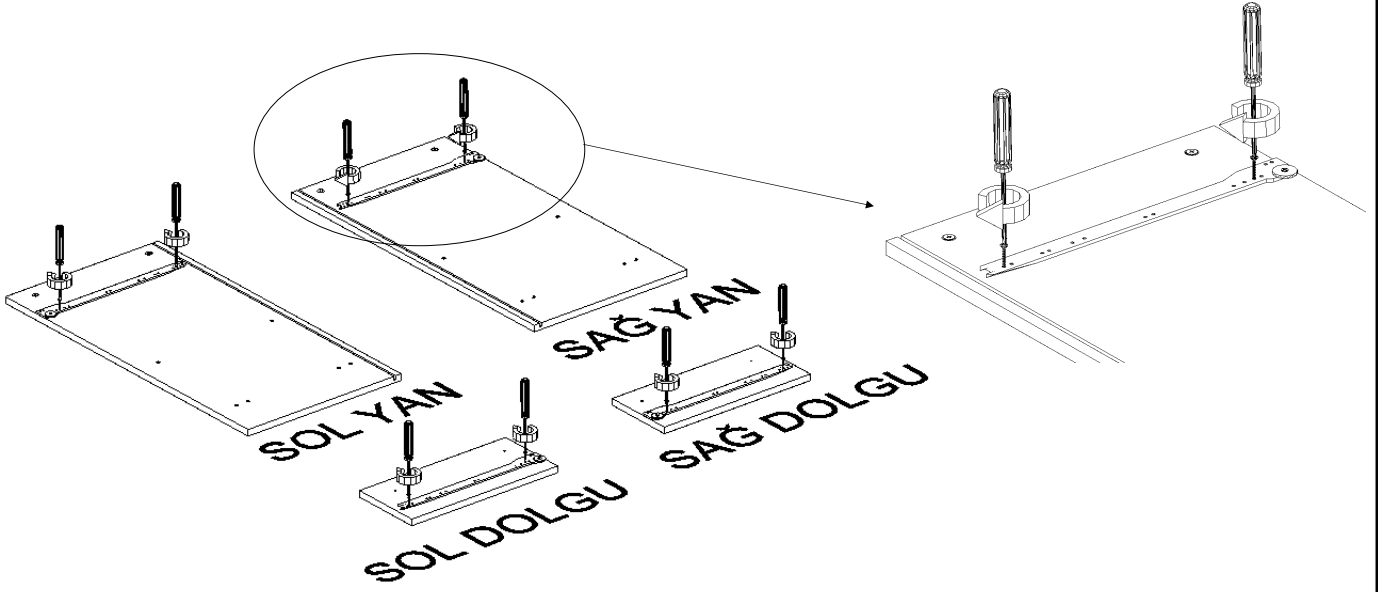
SAĞ ORTA DİKME  
SAĞ YÜZÜ



## MEGA ŞİFONYER KURULUM ŞEMASI



Sağ yan, Sol yan, Sağ dolgu, Sol dolgu ve Orta dikmelerin çekmece raylarını şekil de görüldüğü gibi 3,5x17 vida ile belirlenen deliklerden şarjlı matkap yardımıyla sabitleyiniz.



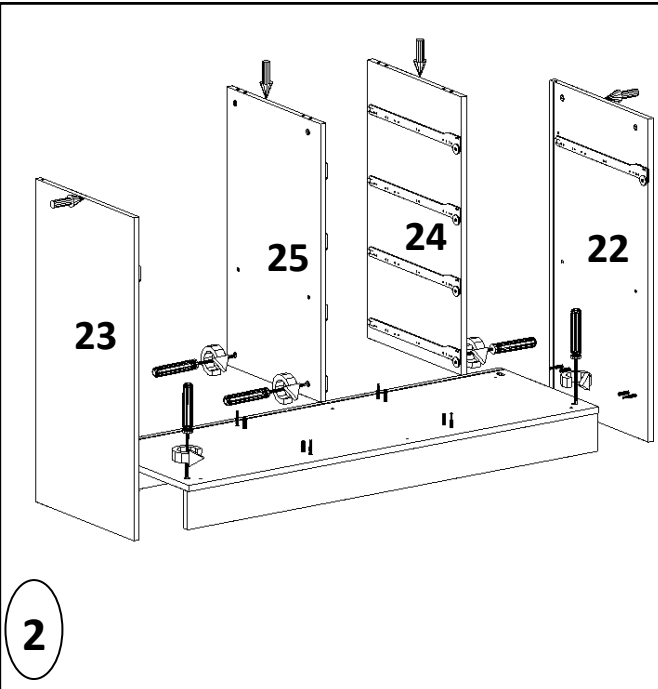
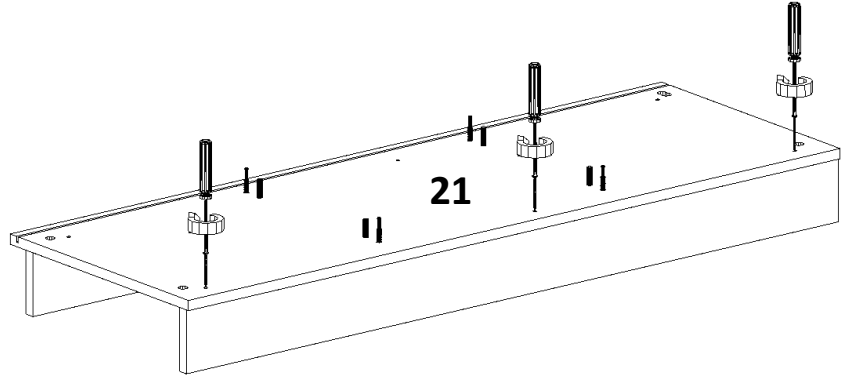
**NOT: Dolap kurulum esnasında lütfen en az bir yardımcı bulundurunuz!**

## MEGA ŞİFONYER KURULUM ŞEMASI

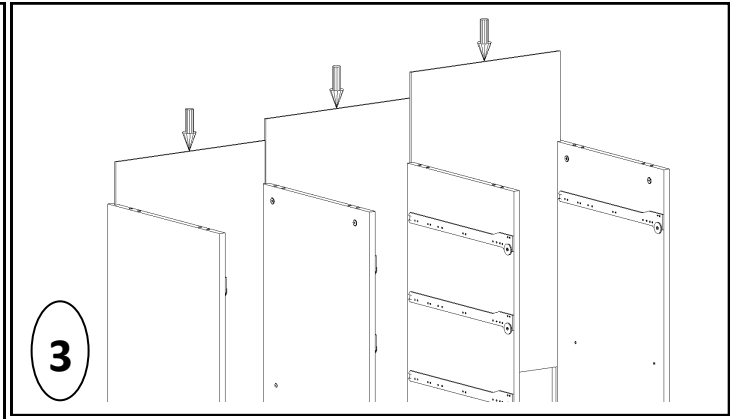


**Şekil 1:** Belirlenen vida deliklerine ayakları yerleştiriniz. Köşe ayaklar için 5x30 vida kullanınız. Orta ayaklar için 4x20 vida kullanınız.

1



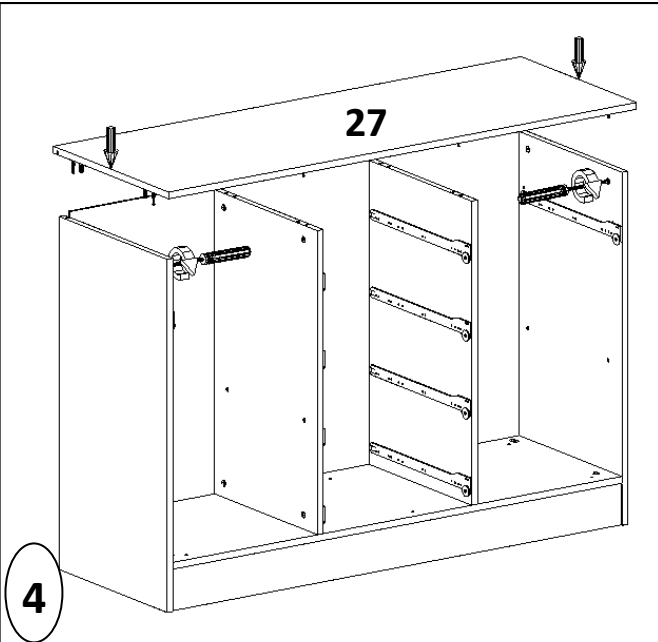
2



3

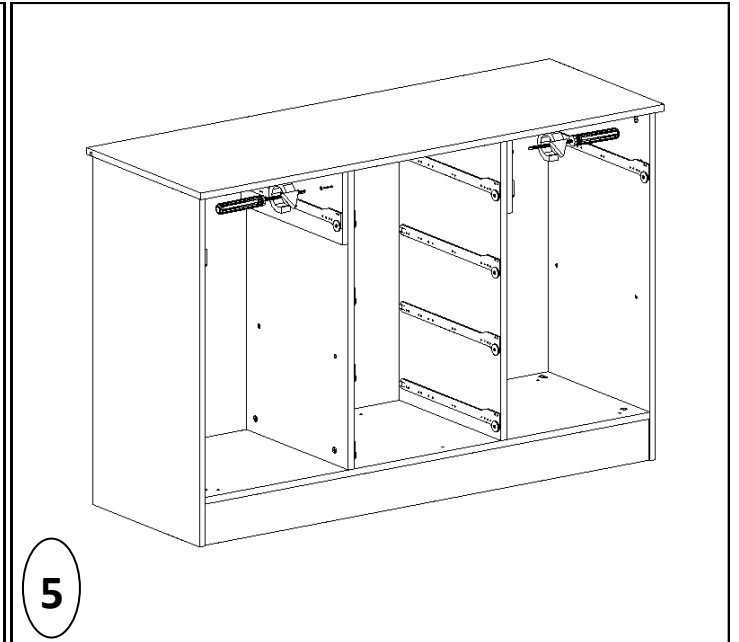
**Şekil 2:** Alt tablayı düz konuma getiriniz. 2,3,4 ve 5 nolu parçaları minifix mili ve kavelalara yerleştiriniz. Ardından minifix vidalarını sıkınız.

**Şekil 3:** Arkalıkları kanala yerleştiriniz. . Sağ ve Sol kısma gelecek arkalık ölçüleri 734x423 mm olacaktır. Orta kısım arkalık ölçüsü 734x408 mm'dir.



4

**Şekil 4:** 7 numaralı üst tablayı minifix mili ve kavelalara yerleştiriniz. Minifix vidalarını sıkınız.



5

**Şekil 5:** 6 ve 8 nolu parçaları üst tablaya yaslayınız ve belirlenen vida izlerinden 3,5x30 vida ile sabitleyiniz.

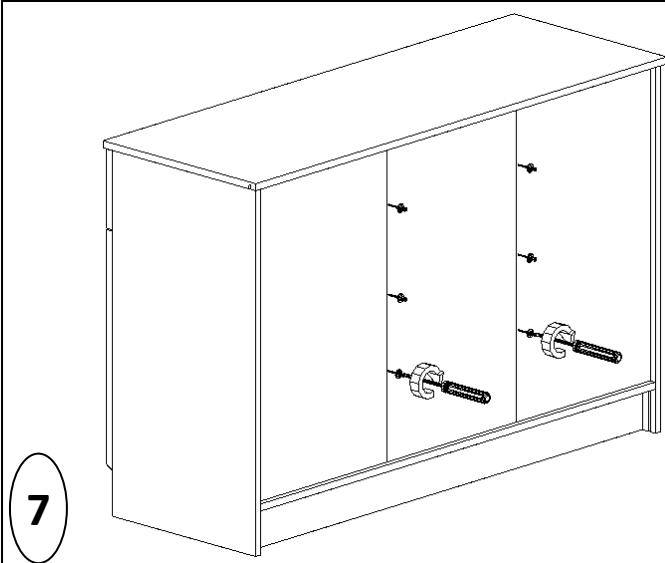
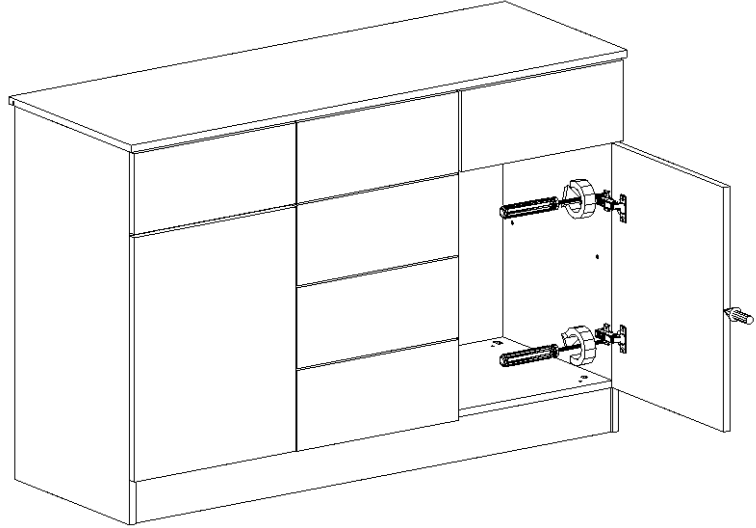
**NOT:** Dolap kurulum esnasında lütfen en az bir yardımcı bulundurunuz!

## MEGA ŞİFONYER KURULUM ŞEMASI



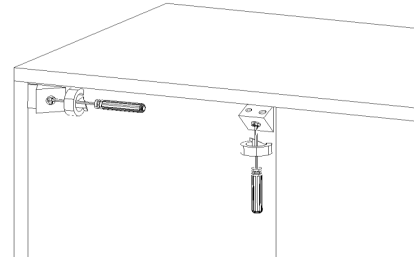
**Şekil 6:** Kapağa menteşeleri takınız. Ardından kapağı gövdeye belirlenen vida izlerinden sabitleyiniz. Oluşturduğunuz çekmece kasesini gövdeye yerleştiriniz.

6



7

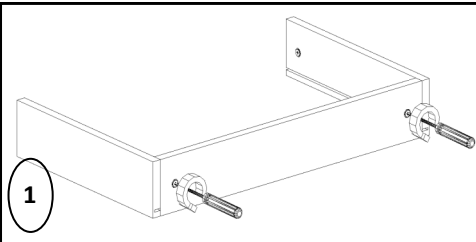
8



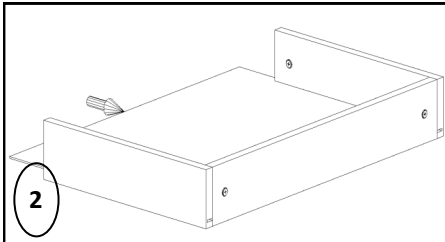
**Şekil7:** 3,5x30 vidalara plastik pulları yerleştiriniz ve arkalıkların dikmelere geldiği kısımdan vidalayınız

**Şekil8:** Arkalık sabitleyicileri takınız 3,5x17 vida ile sabitleyiniz.

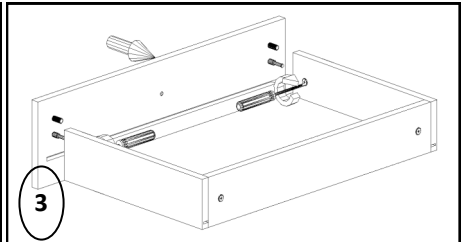
## ÇEKMECE KASA KURULUMU



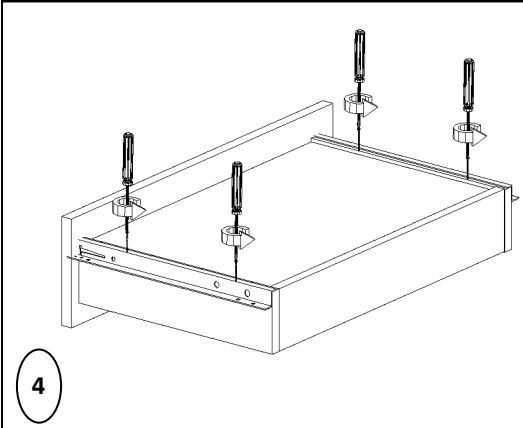
1



2



3



4

Sunta panellerini şekil 1'de ki gibi minifix mili ve kavelalara yerleştirip minifix vidalarını sabitleyiniz.

Arkalığı kanala yerleştiriniz. Ardından şekil 3 deki gibi çekmece ön klapasını minifix mili ve kavelalara yerleştiriniz ve minifix vidalarını sabitleyiniz.

Oluşturduğumuz kasayı 180 derece ters çevirip çekmece rayını 3,5x17 vida ile şekilde ki gibi şarjlı matkap yardımıyla sabitleyiniz.

**NOT:** Dolap kurulum esnasında lütfen en az bir yardımcı bulundurunuz!

# MEGA KOMODİN



## MONTAJ VE KULLANIM KILAVUZU

### AKSESUAR LİSTESİ

A	B	C	D	E	F	G	H	I	J	K	L

ÜRÜN	ADET
A:MİNİFIX GÖVDE	14
B:MİNİFIX VİDA	14
C:KAVALE	16
D:RAF PİMİ	4
E:3,5X17 VİDA	20
F:3,5X50 VİDA	4

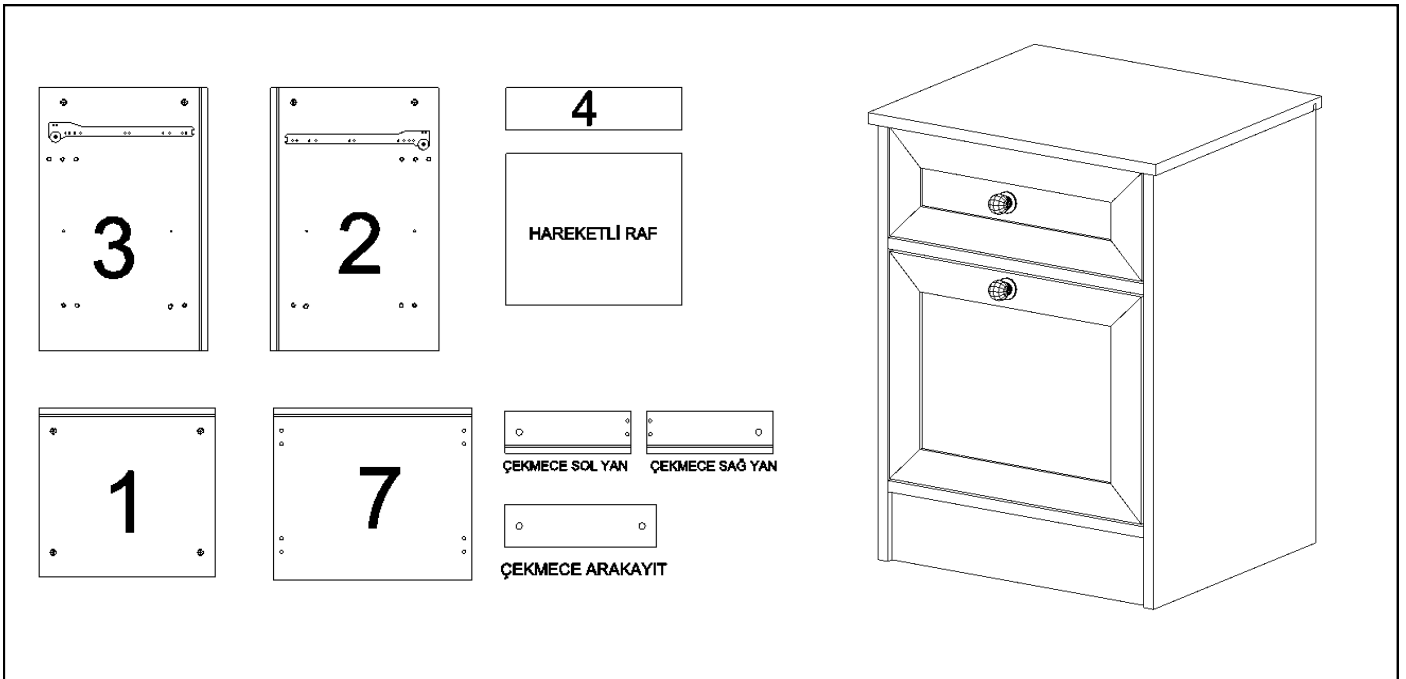
ÜRÜN	ADET
G:RAY TAKIMI 30 LU	1 TAKIM
H:TAM DEVE MENTEŞE	2
I:ARKALIK SABİTLEYİCİ	4
J:KULP	2
K:4X25 KULP VİDASI	1
L:4X15 KULP VİDASI	1

### PARÇA ÖLÇÜLERİ

BOY	EN	ADET	AÇIKLAMA
624	400	1	SAĞ YAN(2)
624	400	1	SOL YAN(3)
418	400	1	ALT TABLA(1)
470	410	1	ÜST TABLA(7)
418	360	1	HAREKETLİ RAF
418	120	1	SABİT ARA KAYIT(4)
418	100	2	BAZA
360	100	1	ÇEKMECE ARA KAYIT
300	100	2	ÇEKMECE YAN

KAPAKLAR			
155	412	1	ÇEKMECE KLAPA
325	412	1	KAPAK

ARKALIK			
522	432	1	DOLAP ARKALIK
376	298	1	ÇEKMECE ARKALIK



İletişim Bilgileri; Telefon: +90 332 502 00 36 WhatsApp Destek Hattı: +90 530 259 87 89

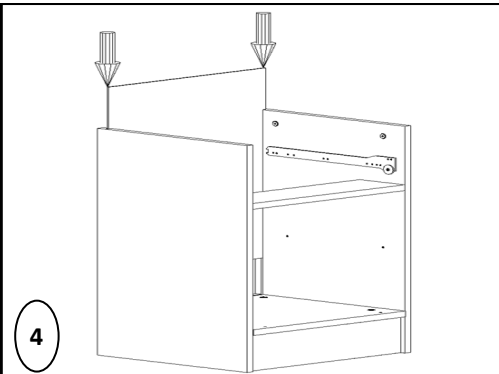
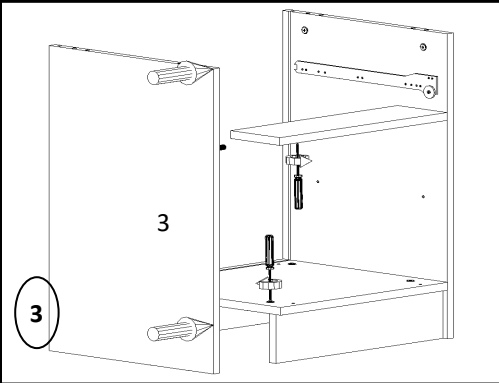
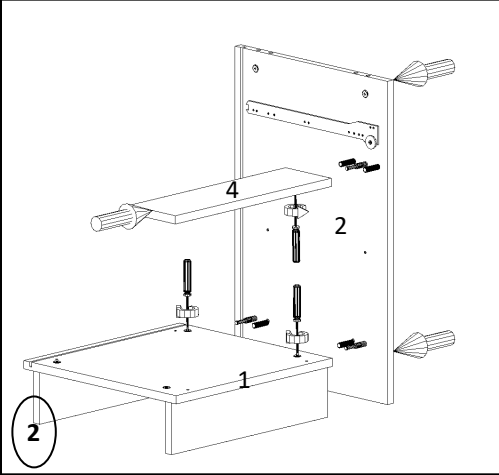
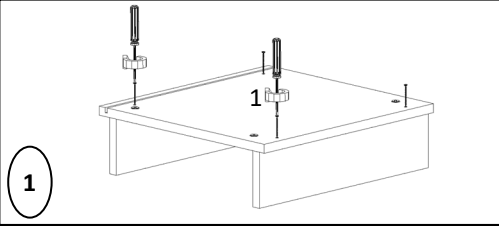
E-mail: destek@rabimobilya.com.tr

**NOT: Dolap kurulum esnasında lütfen en az bir yardımcı bulundurunuz!**

-Montaja başlamadan önce tüm parçaları kutu içerisinden çıkararak montaj klavuzuna göre kontrol ediniz.

-Montaja başlamadan önce her parçayı nemli bir bez ile temizleyiniz.

-Ürünler özenle kontrol edilmesine ve paketlenmesine rağmen kargo esnasında bir problem ile karşılaşmanız durumunda gerekli parçaları kontrol ederek bir sorun olduğunda bilgi@rabi.com.tr adresine e-posta atabilir veya sitemizdeki iletişim numaralarından bize ulaşabilirsiniz. Oluşan sorun , mümkün olan en kısa zamanda bedelsiz olarak giderilecektir.

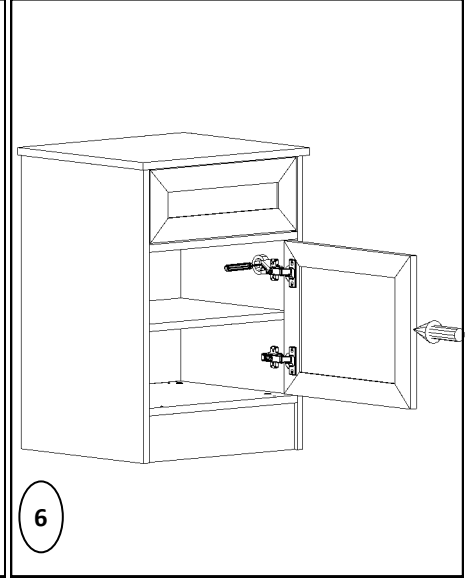
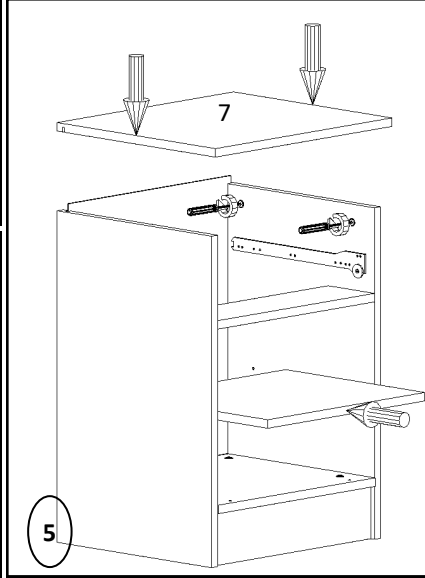


#### KAPAK MENTEŞE AYARI

**A:** Kapağı aşağı ve yukarı ayarlamak için gösterilen vidalardan işlem yapınız. Aşağı veya yukarı ayarını yaptıktan sonra vidaları sıkınız.

**B:** Kapağın sağ-sol ayarını yapmak için gösterilen ayar vidasından işlem yapınız. Kapağı sağa çekmek için vidayı sağa çeviriniz. Sola çekmek için ise vidayı sola çeviriniz.

**C:** Kapağı öne veya arkaya almak için gösterilen vidayı gevşetiniz. Ayarınızı yaptıktan sonra vidayı sıkınız.



Şekil 1: Baza ayaklarını matkap yardımıyla 3,5x50 vida ile alt tablaya sabitleyiniz.

Şekil 2: Sırasıyla 2 ve 4 numaralı parçaları sabitleyiniz.

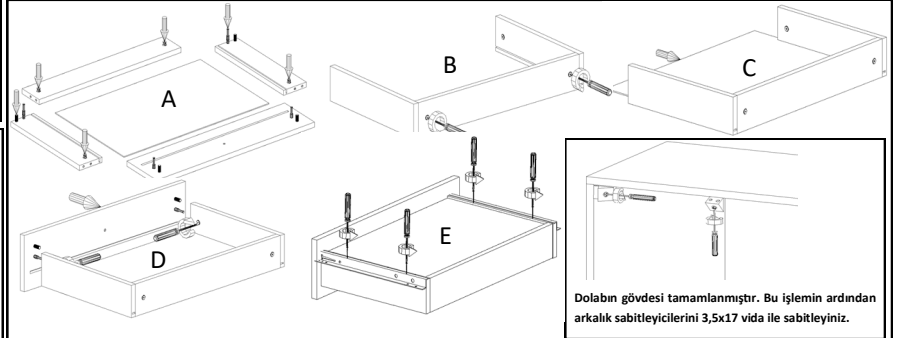
Şekil 3: 3 numaralı sol yanı sabitleyiniz.

Şekil 4: Arkalık ve fugayı kanala yerleştiriniz.

Şekil 5: 7 numaralı üst tablayı sabitleyiniz. Raf pimlerini takınız ve hareketli rafları yerleştiriniz.

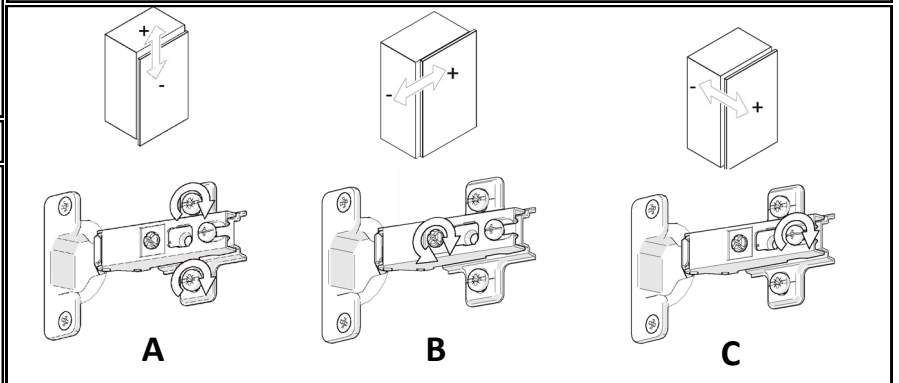
Şekil 6: Çekmece kasasını yerleştiriniz. Belirlenen menteşe deliklerinden kapağı takınız.

#### ÇEKMECE KASA KURULUMU



Dolabın gövdesi tamamlanmıştır. Bu işlemin ardından arkalık sabitleyicilerini 3,5x17 vida ile sabitleyiniz.

#### KAPAK MENTEŞE AYARI



**NOT: Dolap kurulum esnasında lütfen en az bir yardımcı bulundurunuz!**

## KOMODİN



## MONTAJ VE KULLANIM KILAVUZU

## AKSESUAR LİSTESİ

A	B	C	D	E	F	H	I	J	K

ÜRÜN	ADET
A:MİNİFIX GÖVDE	8
B:MİNİFIX VİDA	8
C:KAVALE	8
D:RAF PİMİ	4
E:3,5X17 VİDA	12
F:3,5X50 VİDA	4

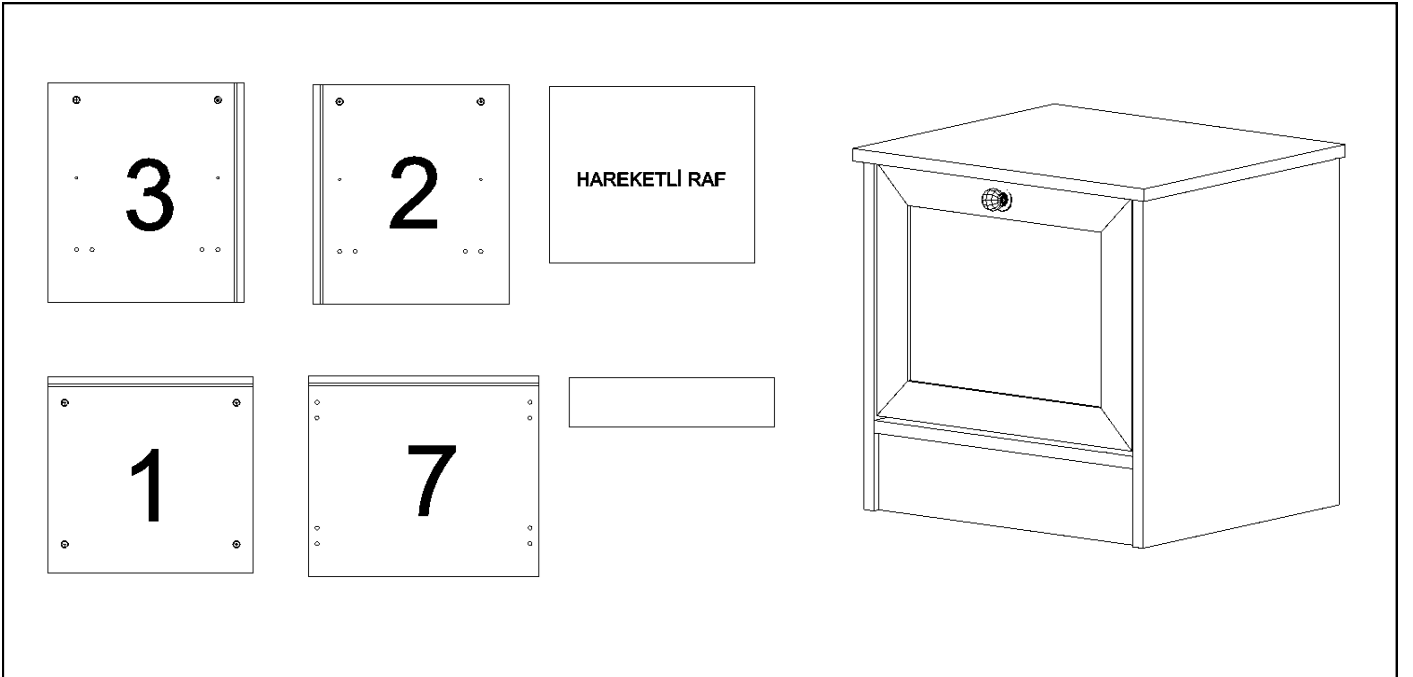
ÜRÜN	ADET
H:TAM DEVE MENTEŞE	2
I:ARKALIK SABİTLEYİCİ	4
J:KULP	1
K:4X25 KULP VİDASI	1

## PARÇA ÖLÇÜLERİ

BOY	EN	ADET	AÇIKLAMA
447	400	1	SAĞ YAN(2)
447	400	1	SOL YAN(3)
418	400	1	ALT TABLA(1)
470	410	1	ÜST TABLA(7)
418	360	1	HAREKETLİ RAF
418	100	2	BAZA

KAPAKLAR			
325	412	1	KAPAK

ARKALIK			
348	432	1	DOLAP ARKALIK



İletişim Bilgileri; Telefon: +90 332 502 00 36 WhatsApp Destek Hattı: +90 530 259 87 89

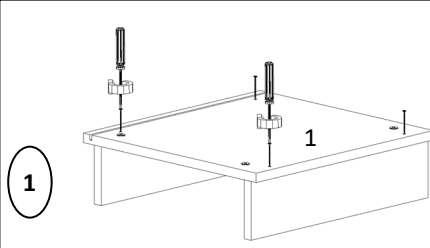
E-mail: destek@rabimobilya.com.tr

**NOT: Dolap kurulum esnasında lütfen en az bir yardımcı bulundurunuz!**

-Montaja başlamadan önce tüm parçaları kutu içerisinden çıkararak montaj klavuzuna göre kontrol ediniz.

-Montaja başlamadan önce her parçayı nemli bir bez ile temizleyiniz.

-Ürünler özenle kontrol edilmesine ve paketlenmesine rağmen kargo esnasında bir problem ile karşılaşmanız durumunda gerekli parçaları kontrol ederek bir sorun olduğunda bilgi@rabi.com.tr adresine e-posta atabilir veya sitemizdeki iletişim numaralarından bize ulaşabilirsiniz. Oluşan sorun , mümkün olan en kısa zamanda bedelsiz olarak giderilecektir.



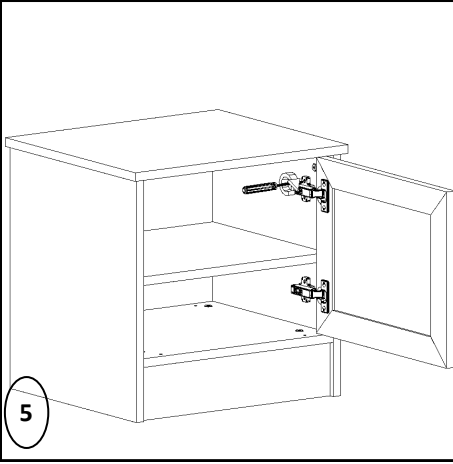
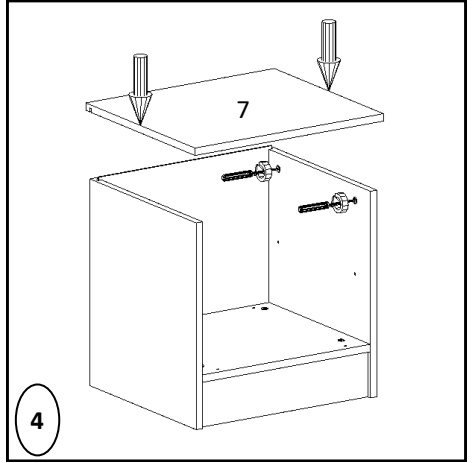
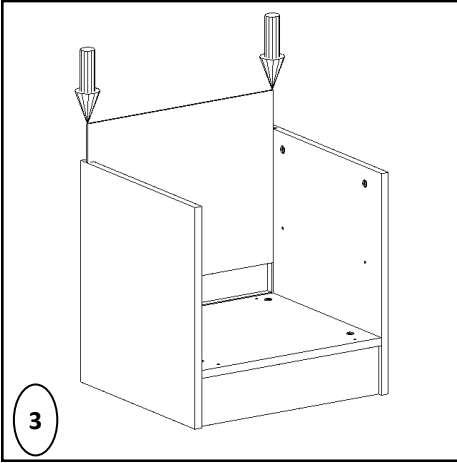
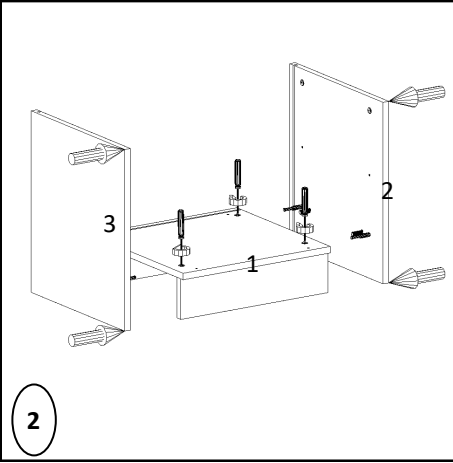
Şekil 1: Baza ayaklarını matkap yardımıyla 3,5x50 vida ile alt tablaya sabitleyiniz.

Şekil 2: Sırasıyla 2 ve 3 numaralı parçaları sabitleyiniz.

Şekil 3: Arkalığı kanala yerleştiriniz.

Şekil 4: 7 numaralı üst tablayı sabitleyiniz. Raf pimlerini takınız ve hareketli rafları yerleştiriniz.

Şekil 5: Belirlenen menteşe deliklerinden kapağı takınız.



Dolabın gövdesi tamamlanmıştır. Bu işlemin ardından arkalık sabitleyicilerini 3,5x17 vida ile sabitleyiniz.

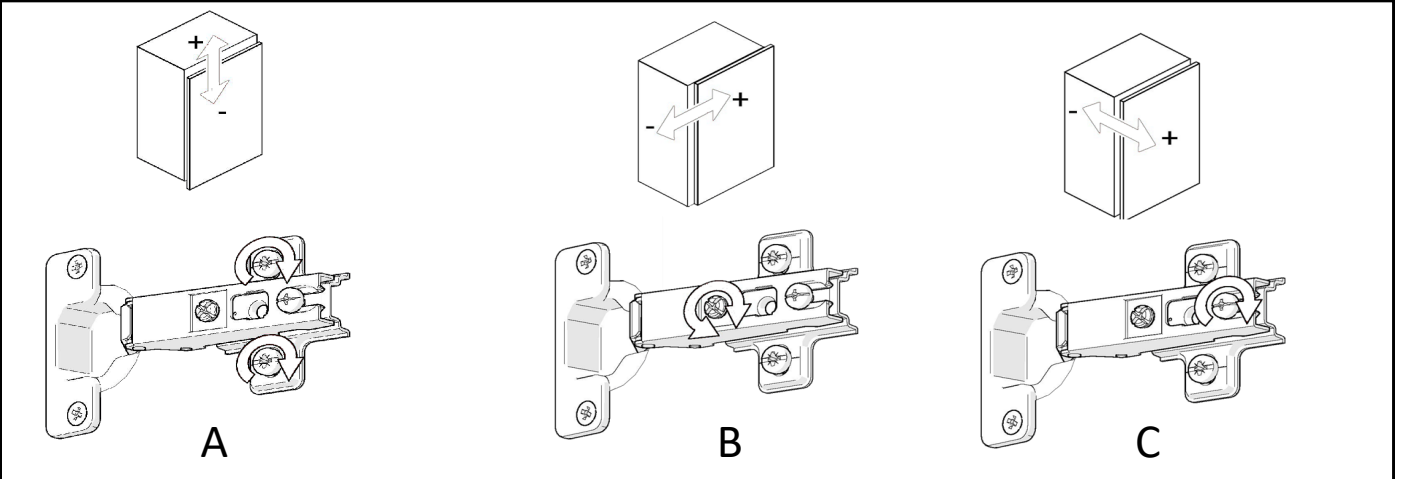
#### KAPAK MENTEŞE AYARI

**A:** Kapağı aşağı ve yukarı ayarlamak için gösterilen vidalardan işlem yapınız. Aşağı veya yukarı ayarını yaptıktan sonra vidaları sıkınız.

**B:** Kapağın sağ-sol ayarını yapmak için gösterilen ayar vidasından işlem yapınız. Kapağı sağa çekmek için vidayı sağa çeviriniz. Sola çekmek için ise vidayı sola çeviriniz.

**C:** Kapağı öne veya arkaya almak için gösterilen vidayı gevşetiniz. Ayarınızı yaptıktan sonra vidayı sıkınız.

#### KAPAK MENTEŞE AYARI



**NOT: Dolap kurulum esnasında lütfen en az bir yardımcı bulundurunuz!**