

KARDELEN TV ÜNİTESİ KURULUM KILAVUZU

AKSESUARLAR



A) ALYAN VİDA (34 ADET)



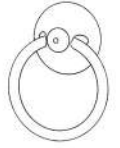
B) ALYAN (1 ADET)



C) 3.5X18 VİDA (44 ADET)



D) KAPAMA SONOMO (20 ADET)



E) DÜĞME KULP (3 ADET)



F) KAPAK KULP VİDASI (3 ADET)



G) 3LÜK ÇİVİ (35 ADET)

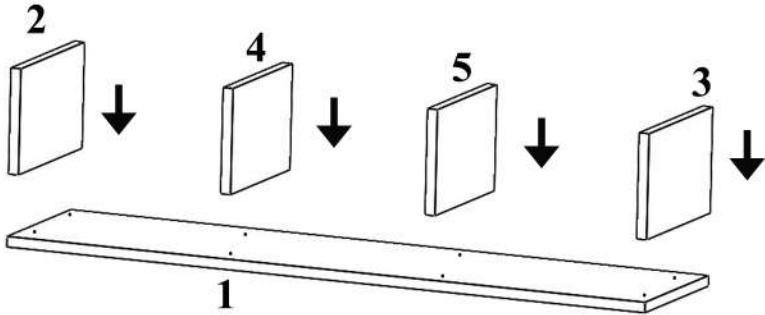


H) AYAK VE AYAK İSKELETİ (4 ADET)



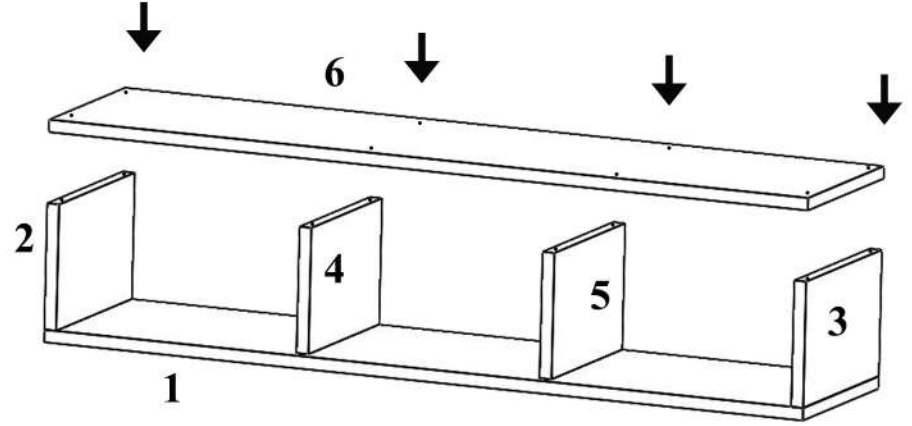
I) SÜPER MENTEŞE (6 ADET)

1



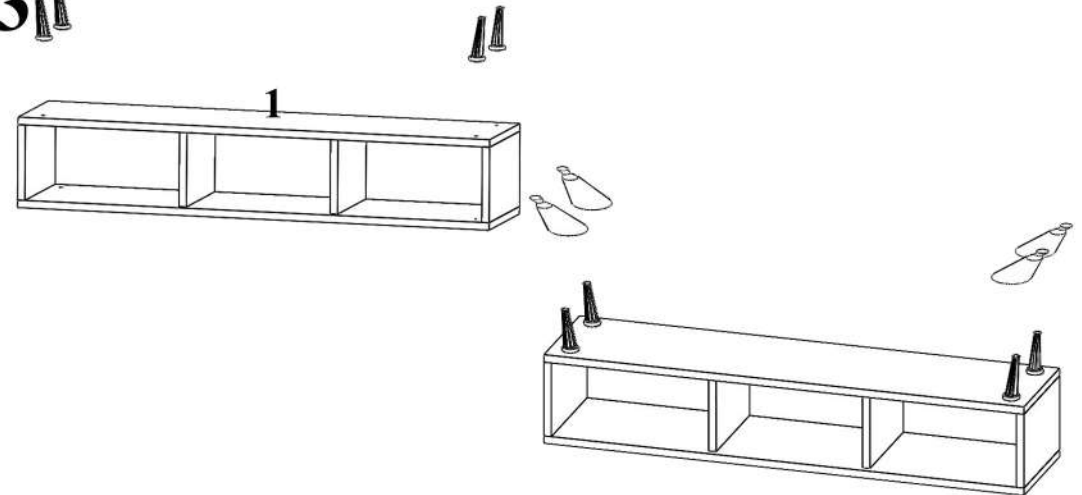
Alt ahşabı (1) yan ahşabları (2) ve orta ahşabları (3) görseldeki konuma getirip alyan vidalar ile sabitleyiniz.(NOT: ALYAN VİDALARI ALYAN İLE SABİTLEYİNİZ! KAPAMA SONOMOLARI İLE VİDALARI GİZLEYİNİZ.)

2

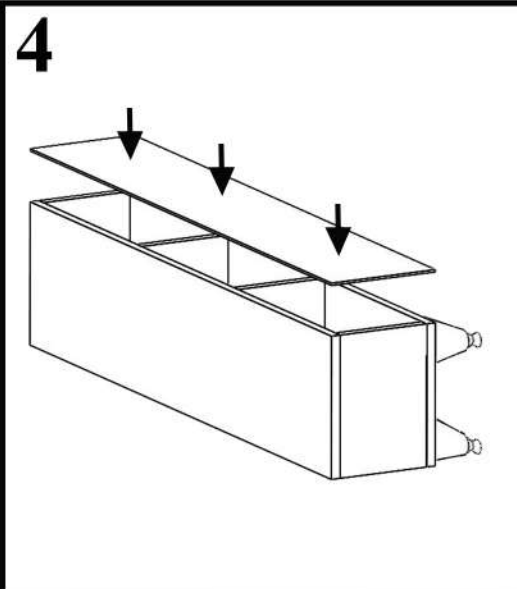


Üst ahşabı görseldeki gibi yerleştirip alyan vidalar ile sabitleyiniz.(NOT:ALYAN VİDALARI ALYAN İLE SABİTLEYİNİZ! KAPAMA SONOMOLARI İLE VİDALARI GİZLEYİNİZ!)

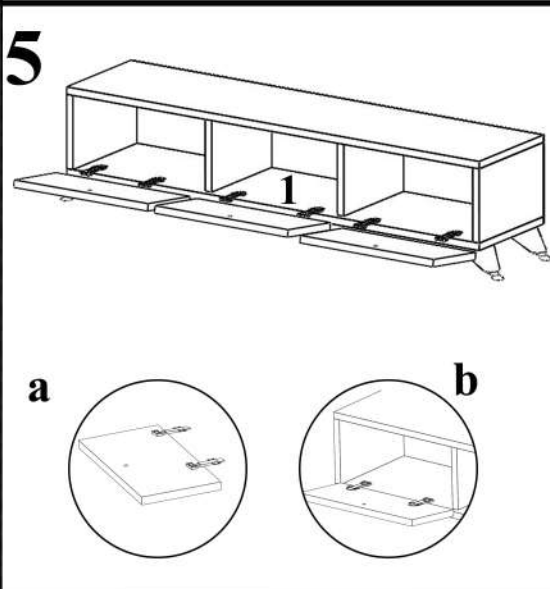
3



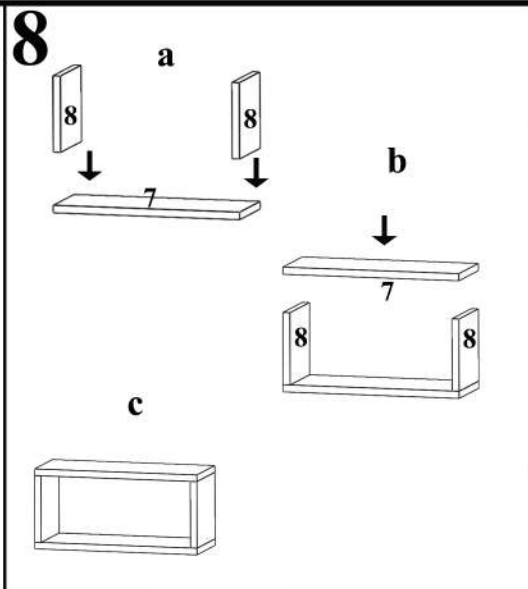
Tv ünitesini ters çevirip ayak iskeletlerini vida ile 1 numaralı ahşaba sabitleyiniz. Ayak iskeletine plastik ayakları takınız.



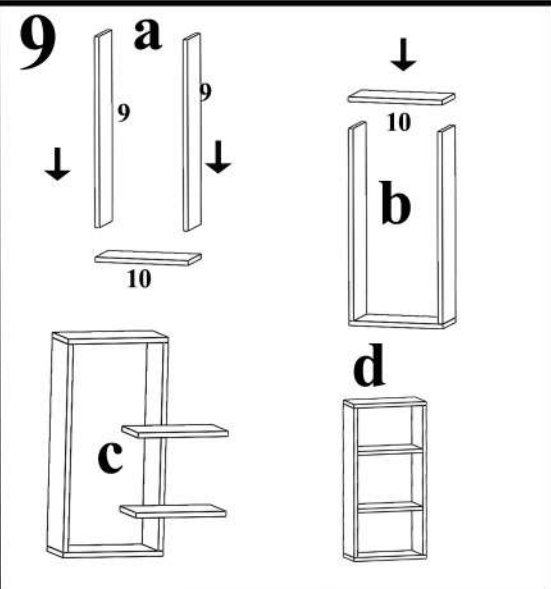
4
Tv ünitesini görseldeki konuma getirip duralidi çiviler ile sabitleyiniz.



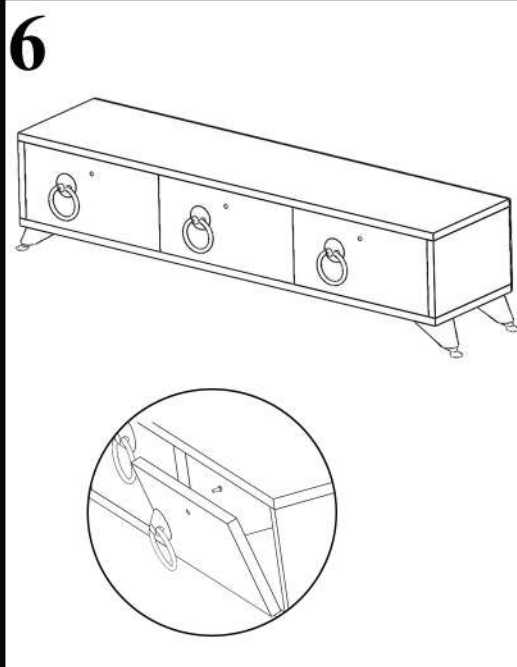
5
a)Kapaklara menteşeleri görseldeki gibi vidalayınız. b) Menteşeli olan kapakları görseldeki gibi 1 numaralı parçaya işaretli yerlerinden sabitleyiniz.



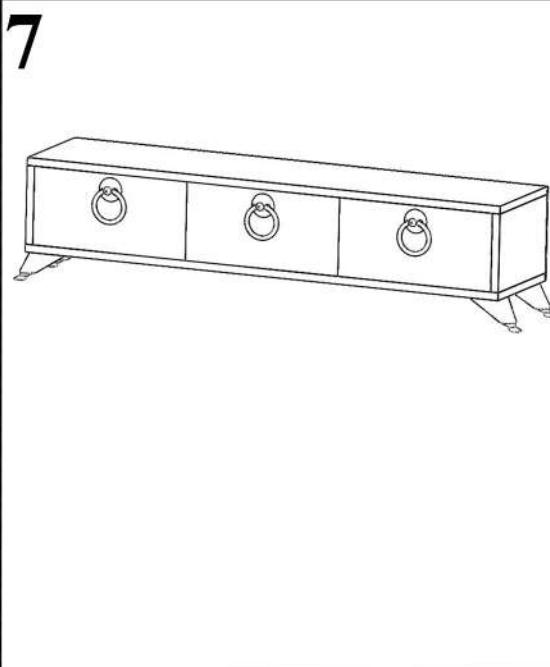
8
a)7 numaralı parçaya8 numaralı parçaya alyan vida ile sabitleyiniz.b)Diğer 7 numaralı parçayda görseldeki gibi alyan vida ile sabitleyiniz.c)Rafın son hali görseldeki gibidir.



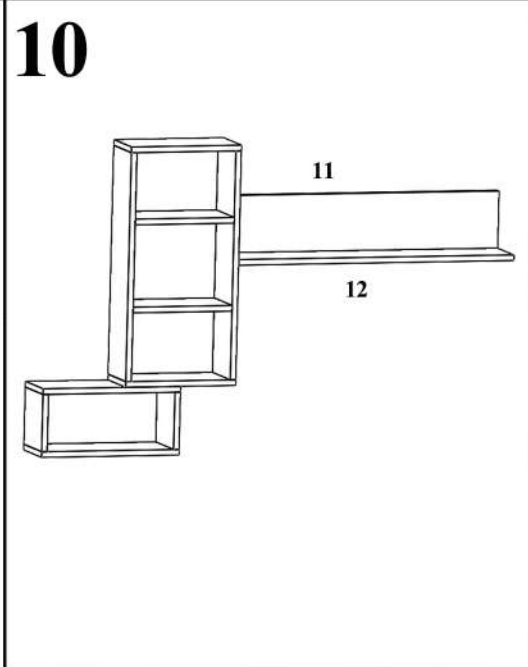
9
a) 10 numaralı parçaya 9 numaralı parçaları alyan vida ile sabitleyiniz.b) diğer 10 numaralı parçayda görseldeki gibi alyan vida ile sabitleyiniz. c)Rafın(10) görseldeki gibi yerleştiriniz. d) rafın son hali görseldeki gibi olacaktır.



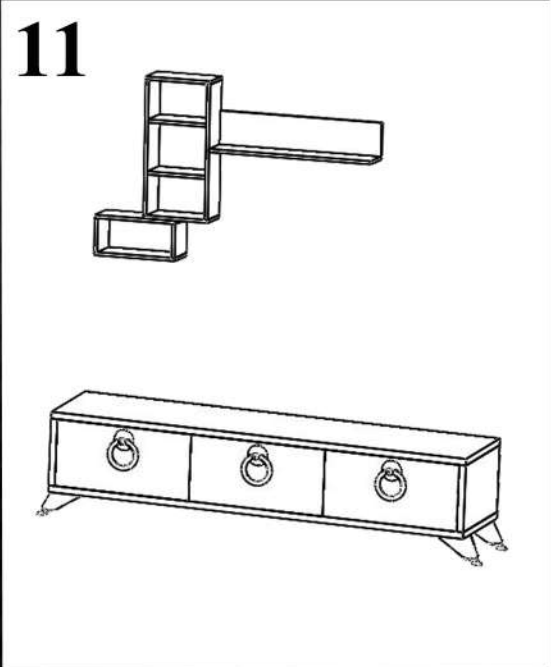
6
Kulpları görseldeki gibi kapak kulp vidası ile kapaklara sabitleyiniz.



7
Kurulumu tamamlanan ürününüz bu şekilde görünecektir.



10
11 ve 12 numaralı rafın kurulumuda tamamlayıp bütün rafları birleştirin ve dübel ile duvara sabitleyin.



11
Kurulumu tamamlanan ürününüz bu şekilde görünecektir.