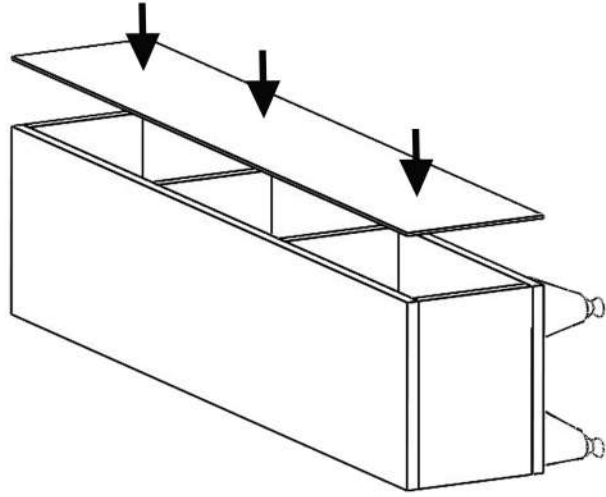
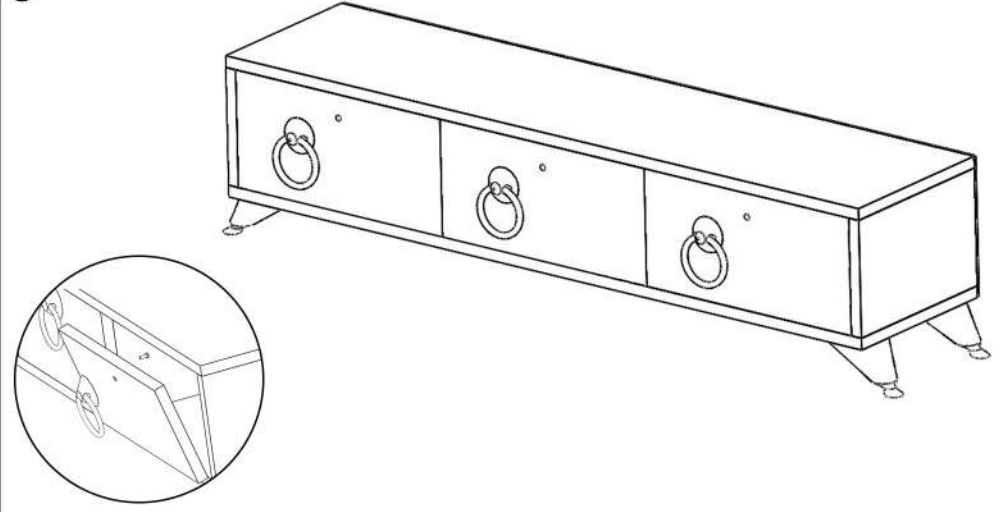


4



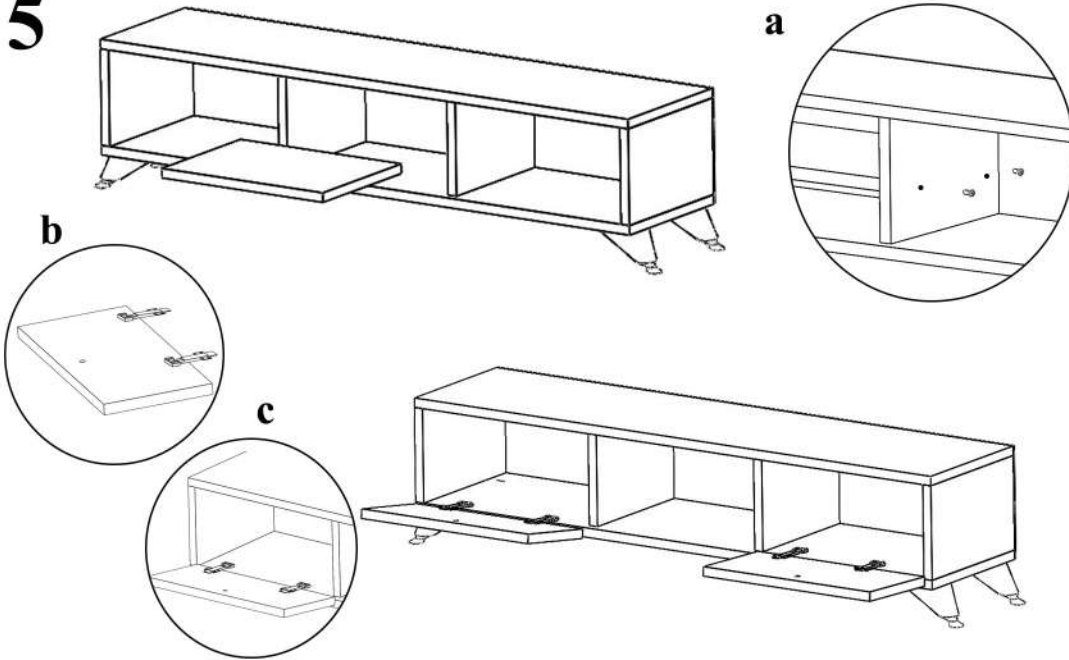
Tv ünitesini görseldeki konuma getirip duralidi çiviler ile sabitleyiniz.

6



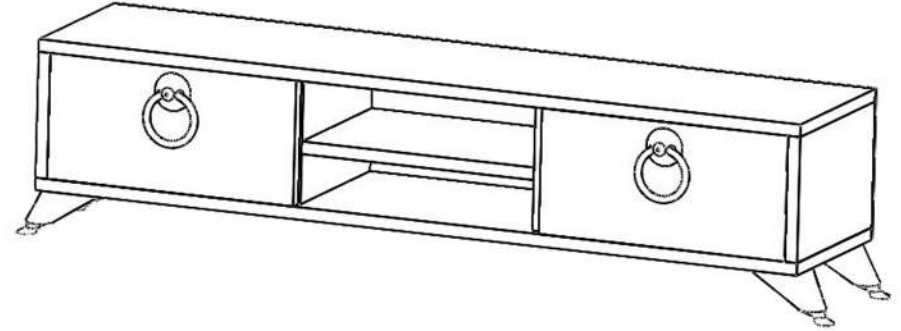
Kulpları görseldeki gibi kapak kulp vidası ile kapaklara sabitleyiniz.

5



a)Orta rafı görseldeki konuma getirip alyan vida ile orta ahşaplara sabitleyiniz.b)Kapaklara menteşeleri görseldeki gibi vidalayınız. b) Menteşeli olan kapakları görseldeki gibi 1 numaralı parçaya işaretli yerlerinden sabitleyiniz.

7



Kurulumu tamamlanan ürününüz bu şekilde görünecektir.

LOTUS TV ÜNİTESİ KURULUM KILAVUZU İLETİŞİM : 0850 888 38 00

AKSESUARLAR



A) ALYAN VİDA (16 ADET)



B) ALYAN (1 ADET)



C) 3.5X18 VİDA (16 ADET)



A) KAPAMA SONOMO (16 ADET)



E) DÜĞME KULP (2 ADET)



F) KAPAK KULP VİDASI (2 ADET)



G) 3LÜK ÇİVİ (35 ADET)

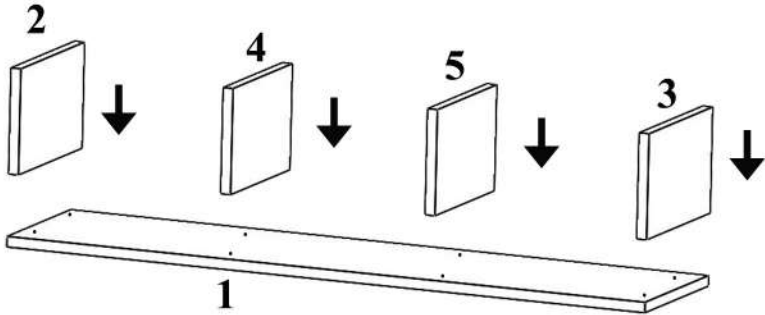


H) AYAK VE AYAK İSKELETİ (4 ADET)



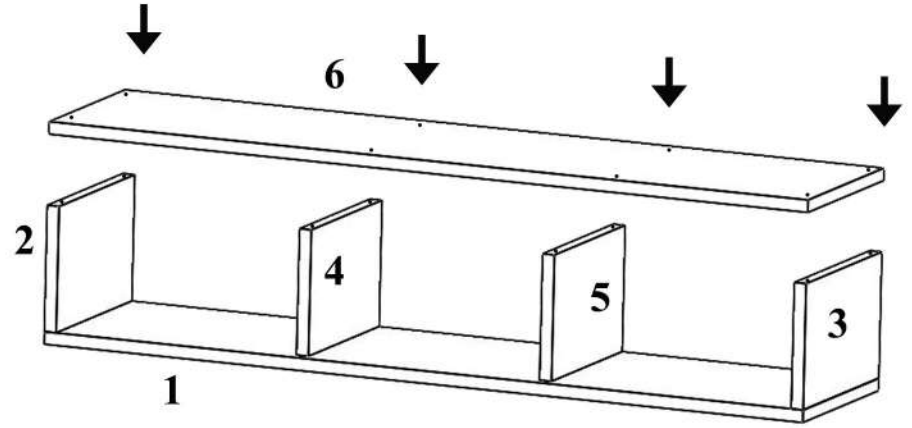
I) DŞÜPER MENTEŞE (4 ADET)

1



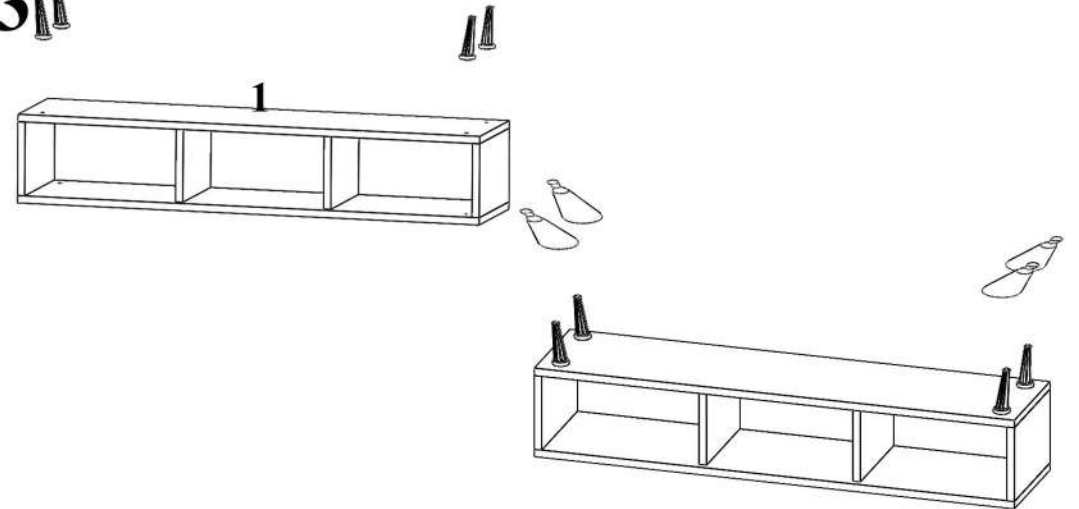
Alt ahşabı (1) yan ahşabları (2,3) ve orta ahşabları (4,5) görseldeki konuma getirip alyan vidalar ile sabitleyiniz.(NOT: ALYAN VİDALARI ALYAN İLE SABİTLEYİNİZ! KAPAMA SONOMOLARI İLE VİDALARI GİZLEYİNİZ!)

2



Üst ahşabı görseldeki gibi yerleştirip alyan vidalar ile sabitleyiniz.(NOT:ALYAN VİDALARI ALYAN İLE SABİTLEYİNİZ! KAPAMA SONOMOLARI İLE VİDALARI GİZLEYİNİZ!)

3



Tv ünitesini ters çevirip ayak iskeletlerini vida ile 1 numaralı ahşaba sabitleyiniz.
Ayak iskeletine plastik ayakları takınız.