

PIYANO TV ÜNİTESİ KURULUM KILAVUZU

AKSESUARLAR



A) ALYAN VİDA (40 ADET)



B) ALYAN (1 ADET)



C) 3.5X18 VİDA (48 ADET)



D) KAPAMA SONOMO (16 ADET)



E) DÜĞME KULP (3 ADET)



F) KAPAK KULP VİDASI (3 ADET)



G) 3LÜK ÇİVİ (35 ADET)



H) AYAK 4 ADET



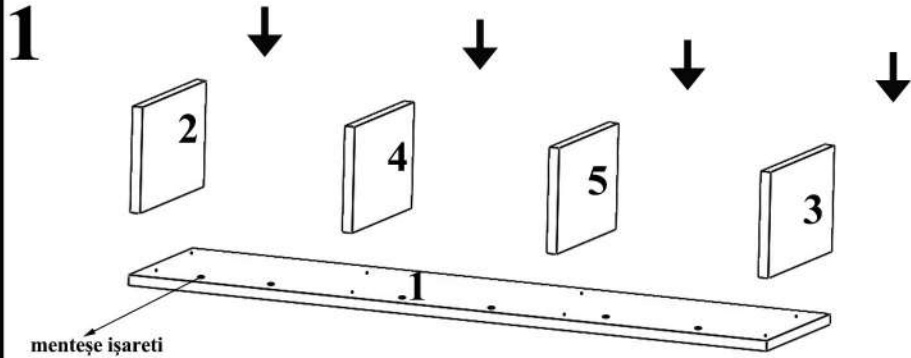
I) İSÜPER MENTEŞE (6 ADET)



J) AYAK VİDASI (12 ADET)

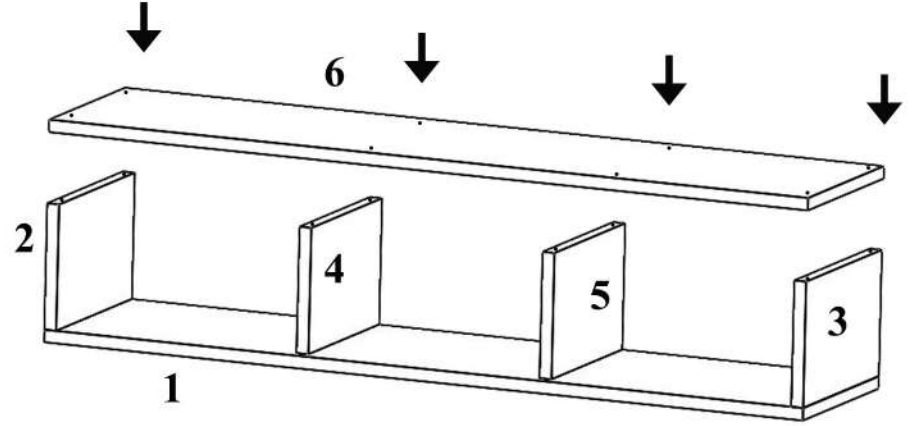


K) ASKI APARATI (6 ADET)



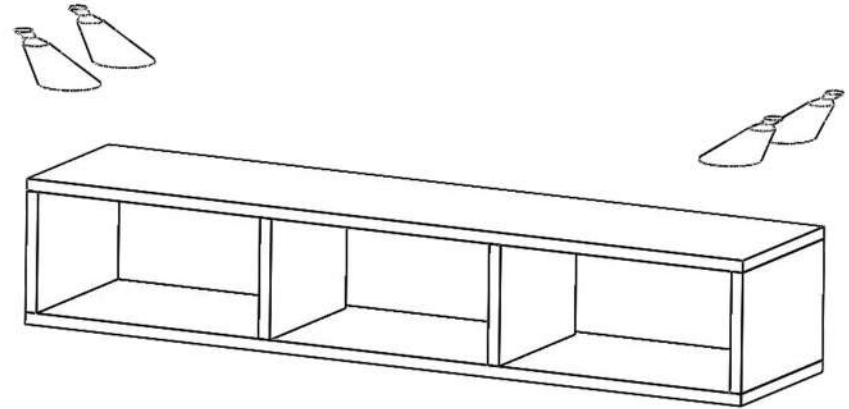
Alt ahşabı (1) yan ahşabları (2) ve orta ahşabları (3) görseldeki konuma getirip alyan vidalar ile sabitleyiniz.(NOT: ALYAN VİDALARI ALYAN İLE SABİTLEYİNİZ! KAPAMA SONOMOLARI İLE VİDALARI GİZLEYİNİZ!)

2



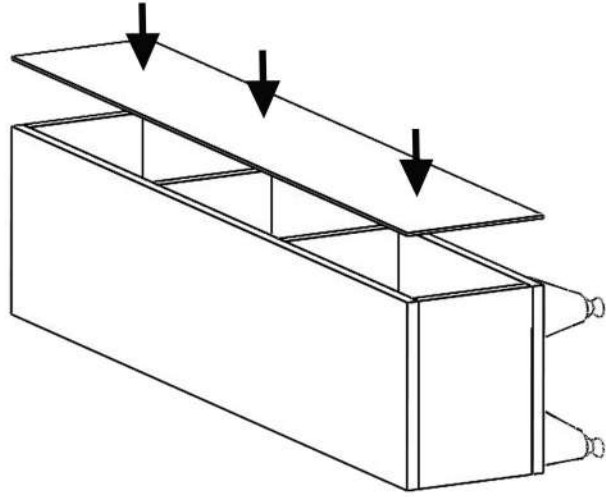
Üst ahşabı görseldeki gibi yerleştirip alyan vidalar ile sabitleyiniz.(NOT:ALYAN VİDALARI ALYAN İLE SABİTLEYİNİZ! KAPAMA SONOMOLARI İLE VİDALARI GİZLEYİNİZ!)

3



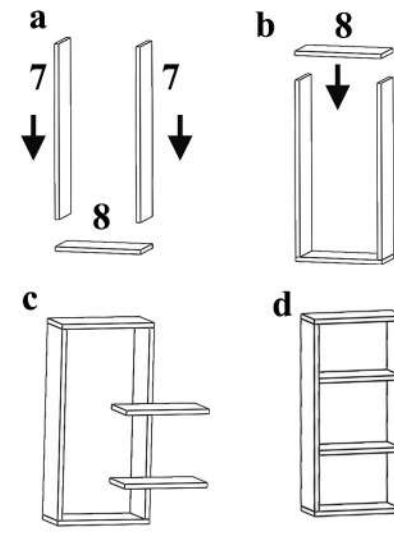
Tv ünitesini ters çevirip ayakları ayak vıdası ile 1 numaralı ahşaba sabitleyiniz.

4

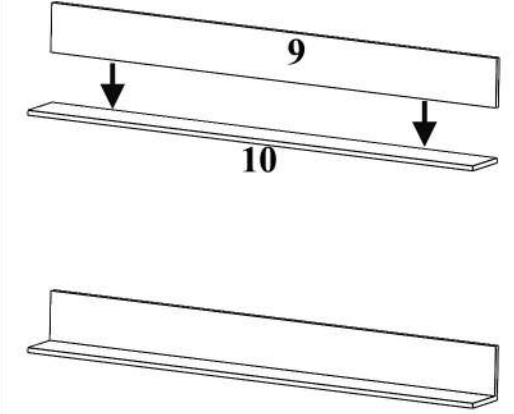


Tv ünitesini görseldeki konuma getirip duralıdi çiviler ile sabitleyiniz.

6

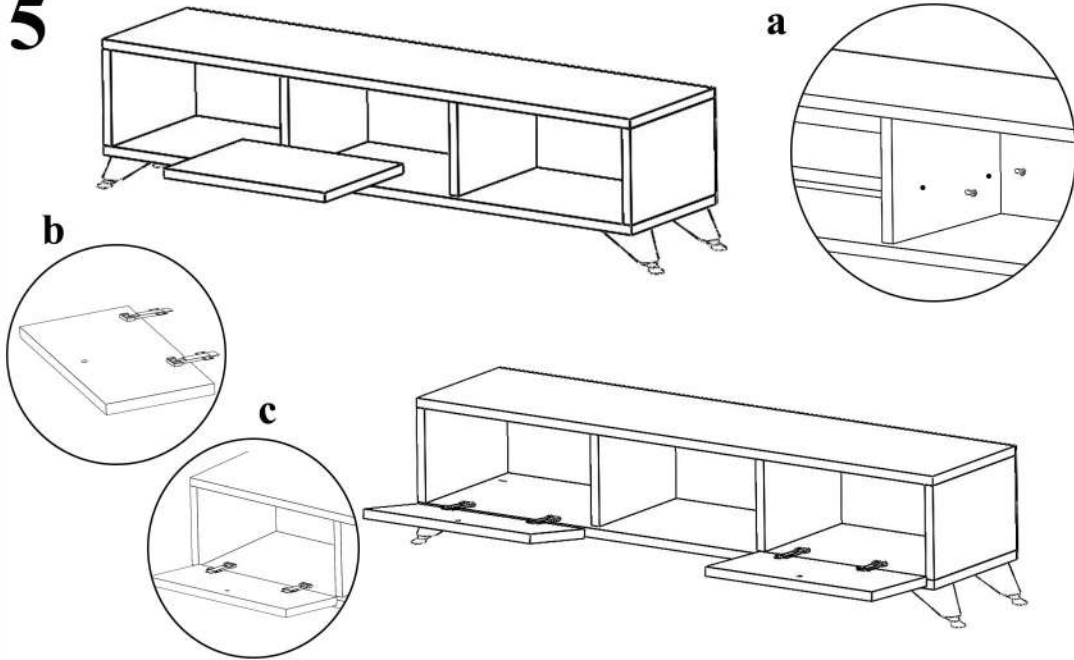


a) 8 numaralı parçaya 7 numaralı parçaları alyan vida ile sabitleyiniz. b) diğer 8 numaralı parçayıda görseldeki gibi alyan vida ile sabitleyiniz. c) Rafları görseldeki gibi raf pimi kullanarak yerleştiriniz. d) Rafın son halı görseldeki gibi olacaktır. (ASKI APARATLARI İLE DUVARA SABİTLEYİNİZ.)



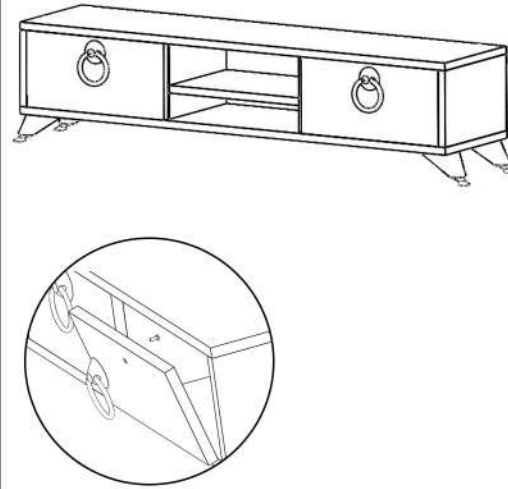
a) 9 numaralı parçaya 10 numaralı parçaları alyan vida ile sabitleyiniz. Rafın son halı görseldeki gibidir. (ASKI APARATLARI İLE DUVARA SABİTLEYİNİZ.)

5

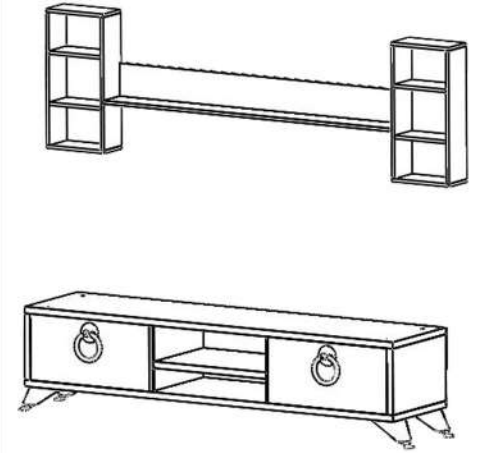


a) Orta rafı görseldeki konuma getirip alyan vida ile orta ahşaplara sabitleyiniz. b) Kapaklara menteşeleri görseldeki gibi vidalayınız. b) Menteşeli olan kapakları görseldeki gibi 1 numaralı parçaya işaretli yerlerinden sabitleyiniz.

7



Kulpları görseldeki gibi kapak kulp vidası ile kapaklara sabitleyiniz.



Kurulumu tamamlanan ürününüz bu şekilde görünecektir.