

KUM TV ÜNİTESİ

KURULUM KILAVUZU

İLETİŞİM : 0850 888 38 00

AKSESUARLAR



A) ALYAN VİDA (34 ADET)



B) ALYAN (1 ADET)



C) 3.5X18 VİDA (44 ADET)



D) KAPAMA SONOMO (20 ADET)



E) DÜĞME KULP (3 ADET)



F) KAPAK KULP VİDASI (3 ADET)



G) 3LÜK ÇİVİ (35 ADET)

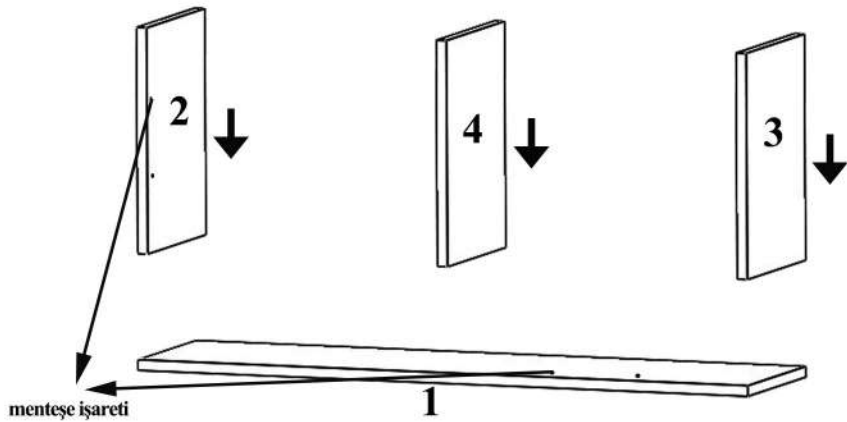


H) AYAK VE AYAK İSKELETİ (4 ADET)



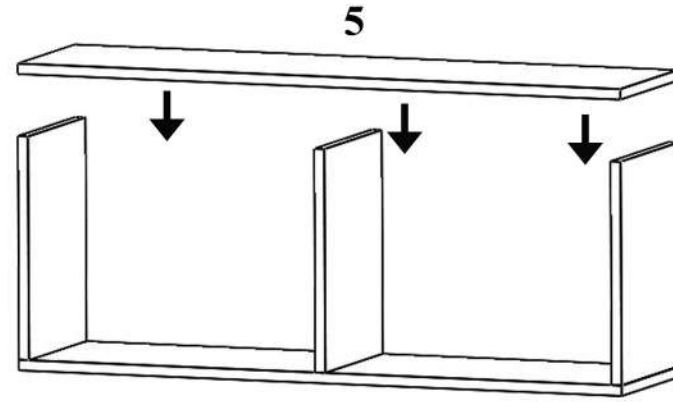
I) DŞÜPER MENTEŞE (6 ADET)

1



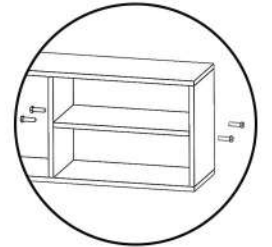
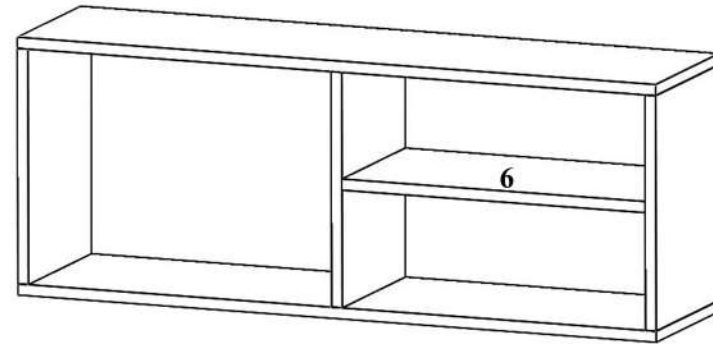
2,3,4 numaralı parçaları 1 numaralı parçaya alyan vίδα ile sabitleyiniz.(NOT: ALYAN VİDALARI ALYAN İLE SABİTLEYİNİZ ! KAPAMA SONOMOLARI İLE VİDALARI GİZLEYİNİZ.)

2

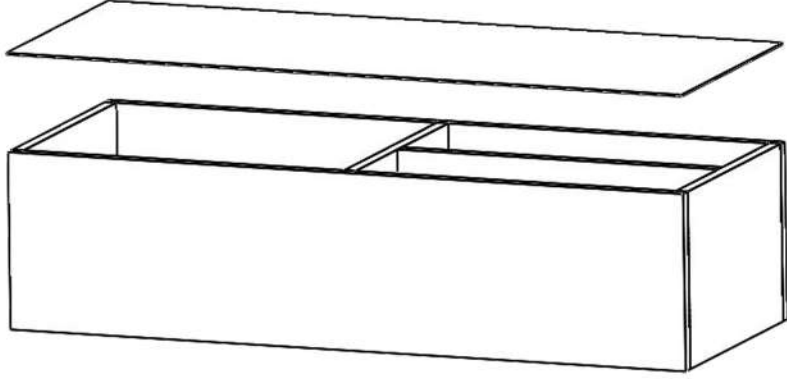


Üst ahşabı(5) görseldeki gibi yerleştirip alyan vidalar ile sabitleyiniz.(NOT:ALYAN VİDALARI ALYAN İLE SABİTLEYİNİZ! KAPAMA SONOMOLARI İLE VİDALARI GİZLEYİNİZ!)

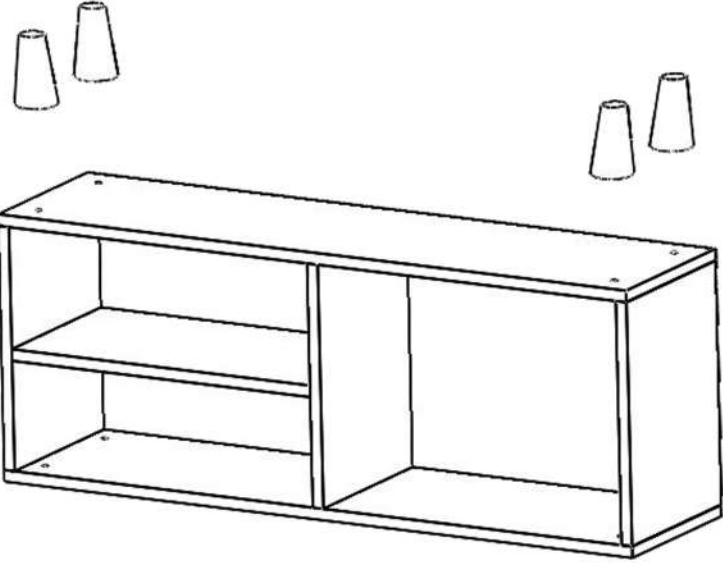
3



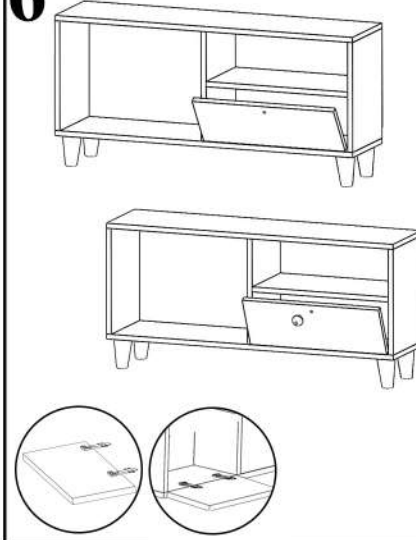
6 numaralı parçayı görseldeki gibi yerleştirip alyan vίδα ile sabitleyiniz.

4

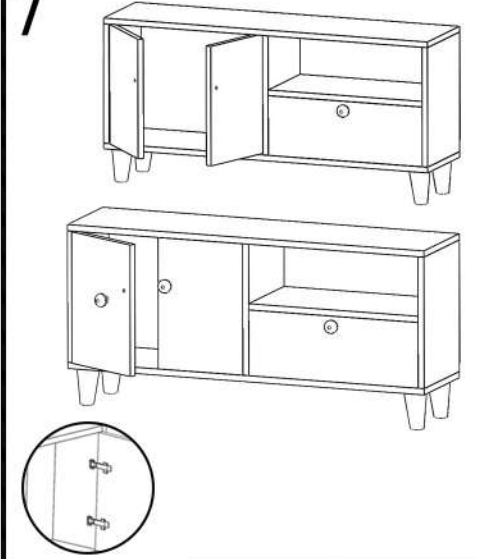
Tv ünitesini görseldeki konuma getirip duralıdi çiviler ile sabitleyiniz.

5

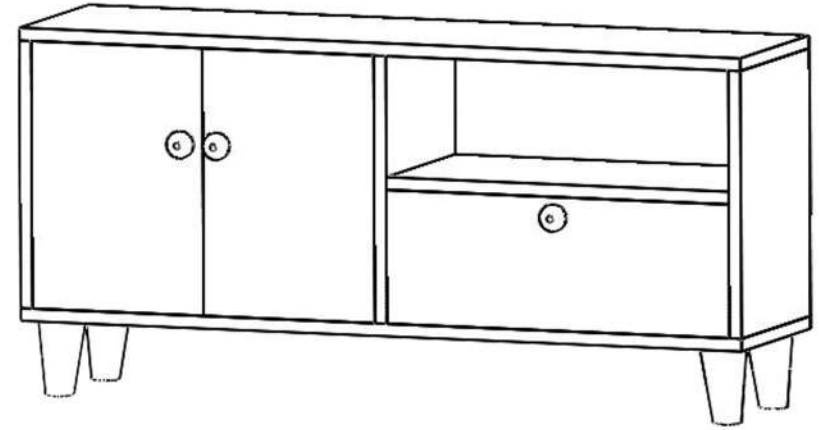
Tv ünitesini ters çevirip ayakları sabitleyiniz.

6

Alt kapağa menteşeleri takınız ardından menteşe işaret yerlerine menteşeleri sabitleyiniz. kulbu kulp vidası ile sabitleyiniz.

7

Yan kapağa menteşeleri takınız ardından menteşe işaret yerlerine menteşeleri sabitleyiniz. kulbu kulp vidası ile sabitleyiniz.

8

Kurulumu tamamlanan ürününüz bu şekilde görünecektir.