

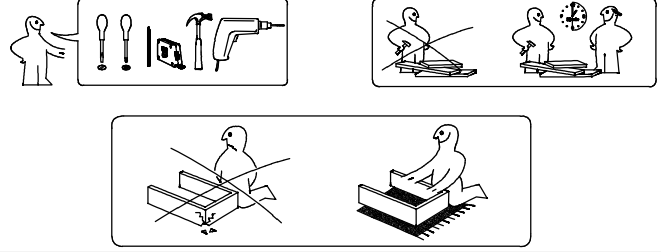


"KURLUM KLAVUZU" "WOOD KİTABLIK"

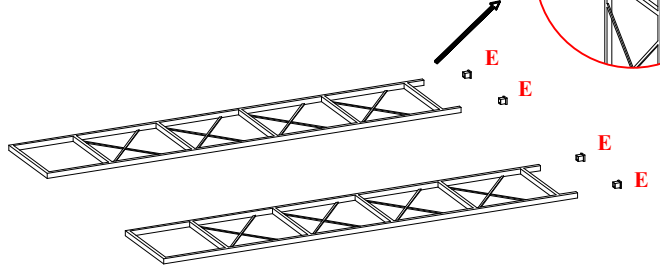
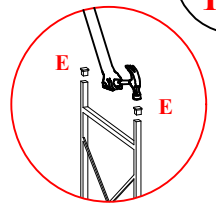
ar de no

Ex4

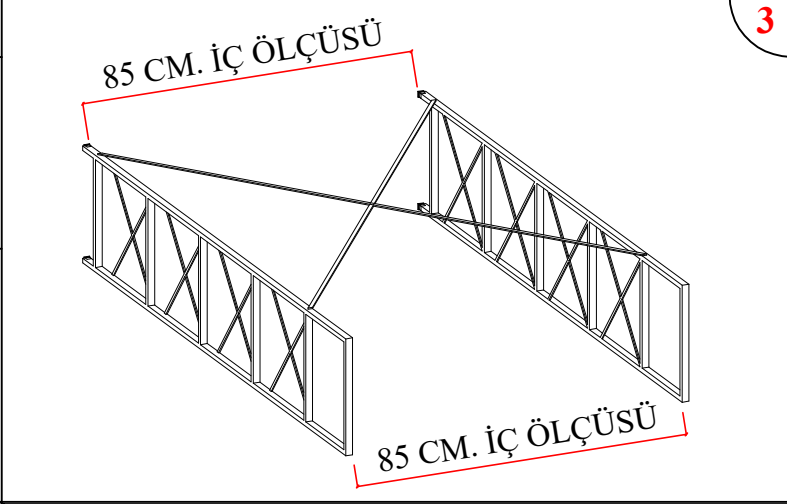
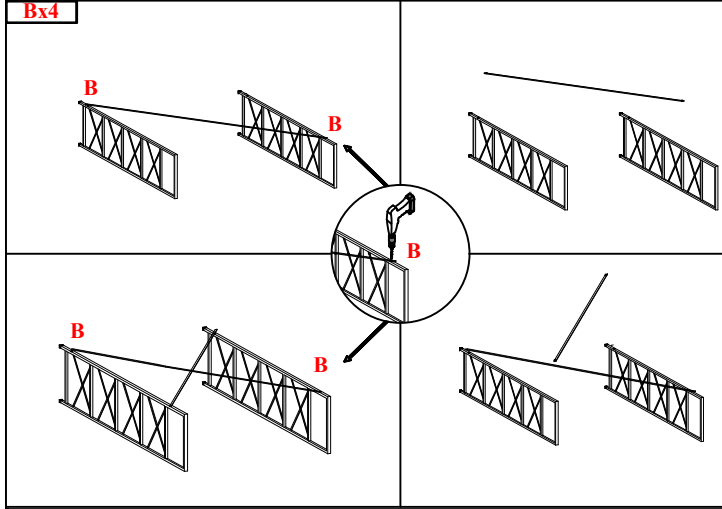
A	B	C	D	E
4X23 VİDA : 23.A	4X18 VİDA: 4.AD	3,5X50 VİDA: 2.AD	8 MM DÜBEL: 2.AD	PAPUÇ : 4.AD



"AKSESUAR"

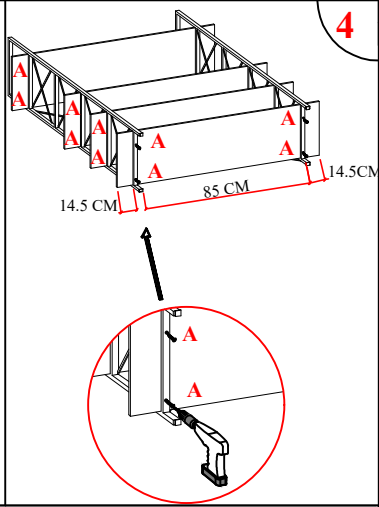
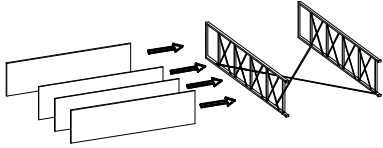


SAĞ SOL YAN METALE PAPUÇLARI ÇEKİÇ İLE ÇAKINIZ...



ARKA ÇAPRAZ METALLERİ RESİMDE GÖRÜLDÜĞÜ GİBİ BAĞLAYINIZ. ÜRÜNÜ GÖYEYE ALINIZ.

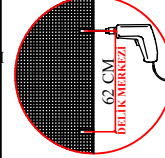
Ax16



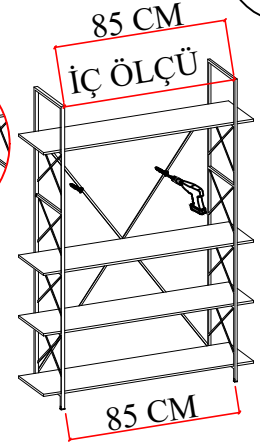
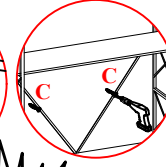
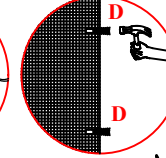
4

Cx2
Dx2

DUVAR



DUVAR



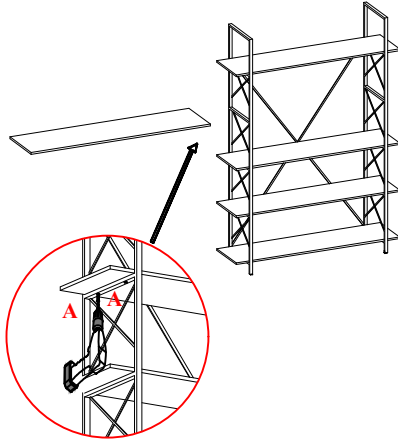
5

**GÖNYEYE ALDIGINIZ ÜRÜNÜN
RAFLARINI TAKINIZ.**

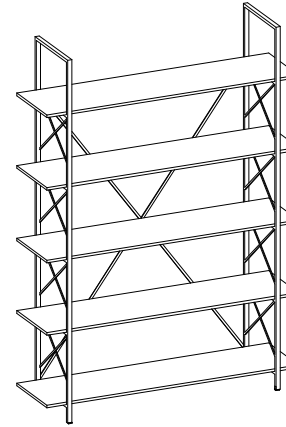
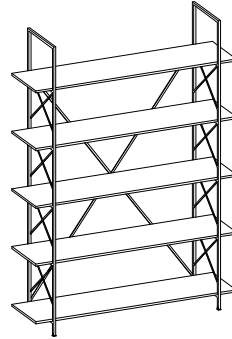
**MATKAP KULLANARAK RAFLARI
BAĞLAYINIZ.**

**AYAGA KALDIRINIZ RESİMDE GÖRMÜŞ OLDUGUNUZ
ŞEKİLDE DUVARA MONTE EDİNİZ.**

Ax16



6



7

SON KALAN RAFI RESİMDE GÖRDÜĞÜNÜZ GİBİ BAĞLAYINIZ.

Bizi seçtiğiniz için teşekkür ederiz Güle Güle Kull