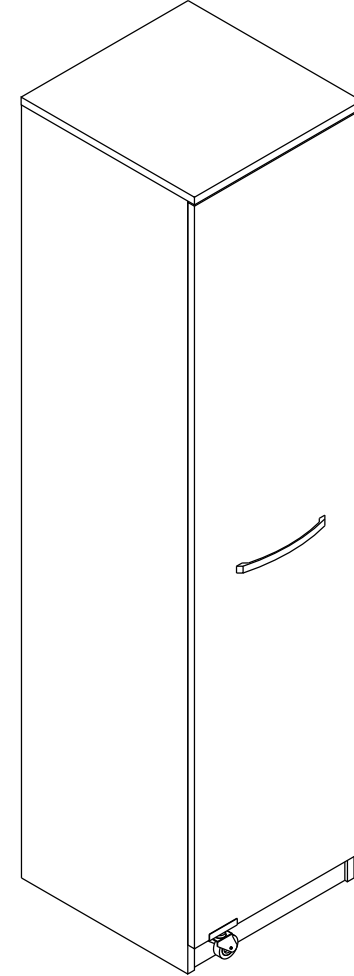
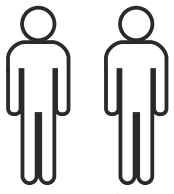


MERİSA KİLER DOLABI

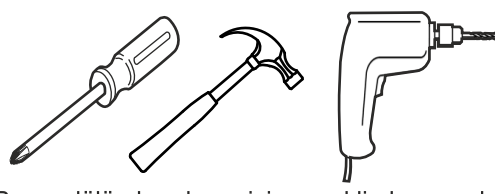
KURULUM ŐEMASI

ASSEMBLY GUIDE



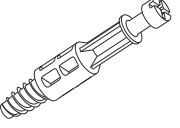
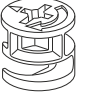
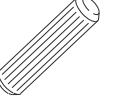


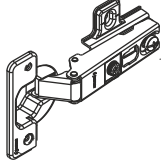


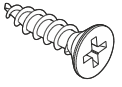
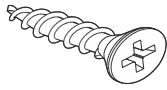
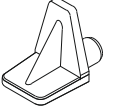
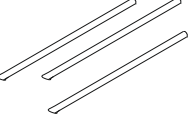



Bu modül iki kişi tarafından kurulmalıdır.
This unit should be assembled by two persons.



Bu modülün kurulumu için gerekli olan araçlar.
The necessary tools (not included)

AKSESUAR LİSTESİ / ACCESSORY LIST

			
MİNİFİKS MİL X 36 (MINIFIX SHAFT)	MİNİFİKS GÖVDE X 36 (MINIFIX BODY)	KAVELA X 36 (DOWEL)	DÜBEL X 36 (PEG)
			
ARKALIK KÖŞE X 10 (CORNER WEDGE)	165° MENTEŞE X 3 (HINGE)	KULP X 1 (HOLDER)	KULP VİDASI X 2 (HOLDER SCREW)
			
3,5 X 18 SUNTA VİDASI X24 (3,5X18 SCREW)	3.5 X 50 VİDA X 4 (3.5 X 50 SCREW)	RAF PİMİ X 20 (PLASTIC PIN)	RAF BORUSU X 6 (PIPE)
			
TEKERLEK X 1 (FURNITURE WHEEL)			

* AKSESUARLARI GÖSTERİLDİĞİ GİBİ DÜZ BİR ZEMİN ÜZERİNDE TAKINIZ...

* ÜRÜNÜ KURARKEN MONTAJ SIRASINI TAKİP EDİNİZ

* FIX THE ACCESSORIES AS SHOWN FOLLOW THE
INSTALLATION SEQUENCE WHILE INSTALLING THE PRODUCT.

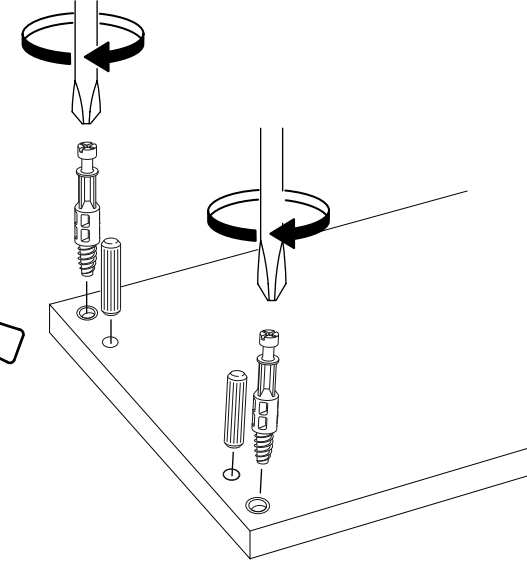
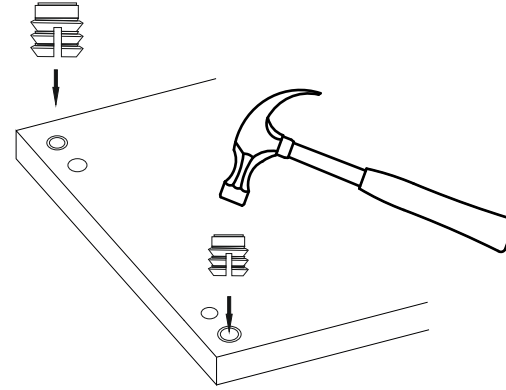
1

DİKKAT !! / ATTENTION !!

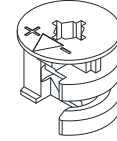
Minifiks ve Kavela ürünlerimizde kullanılan ana bağlantı malzemesidir.
Montaja başlamadan önce lütfen aşağıdaki çizimleri kontrol ederek,
anlamaya çalışın...

Minifix and Dowel is the main connection material used in products.
Before starting assembly, please check the drawings below...

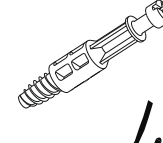
Minifix Dübeli (PEG)



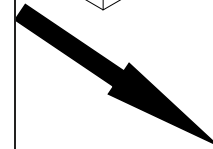
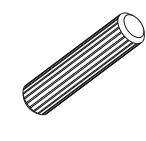
Minifix Gövde (MINIFIX BODY)



Minifix Mil (MINIFIX SHAFT)

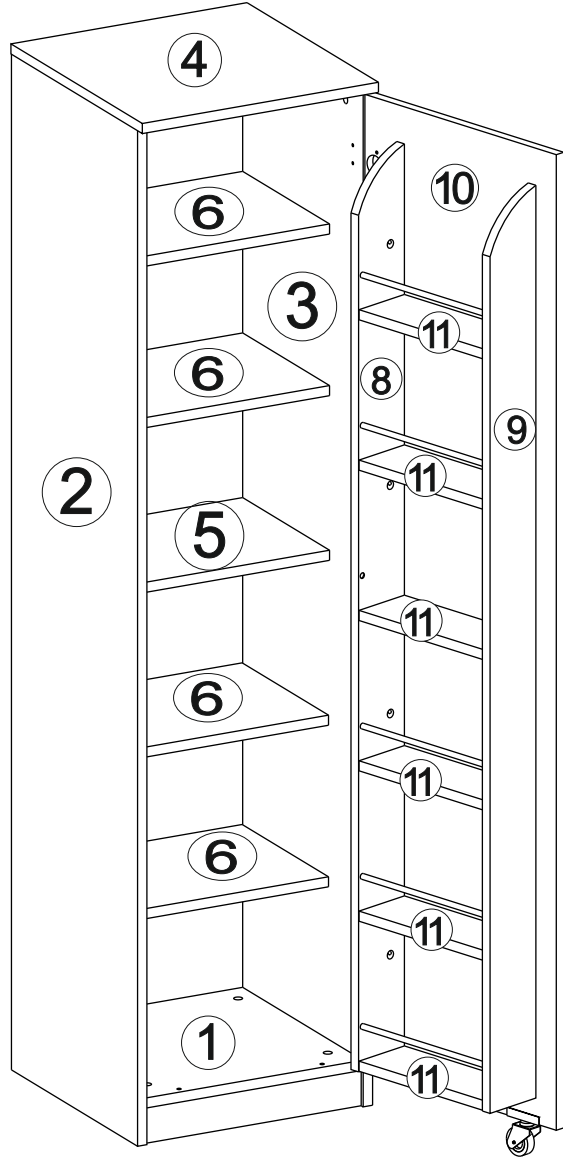


Kavela (DOWEL)

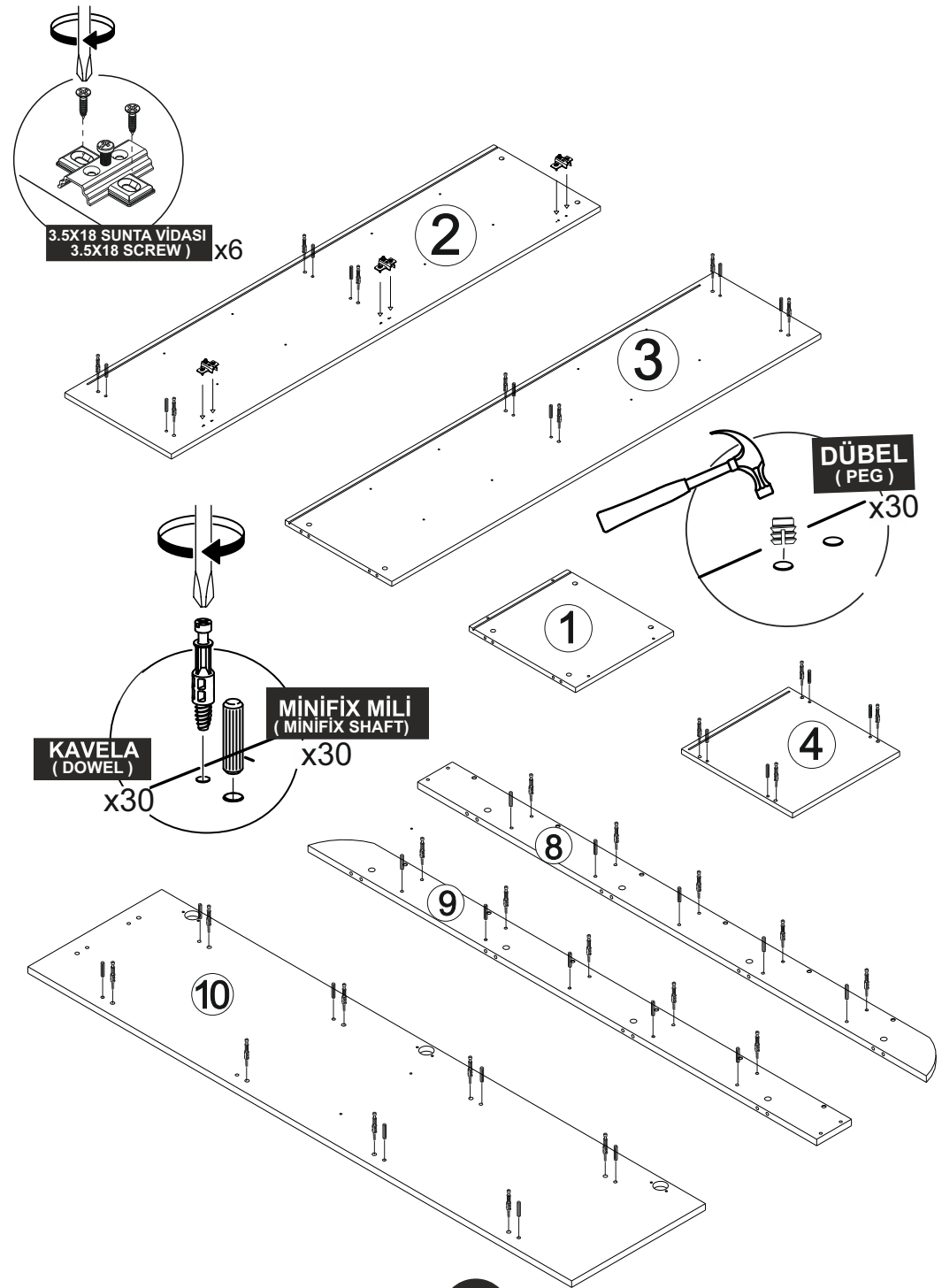


2

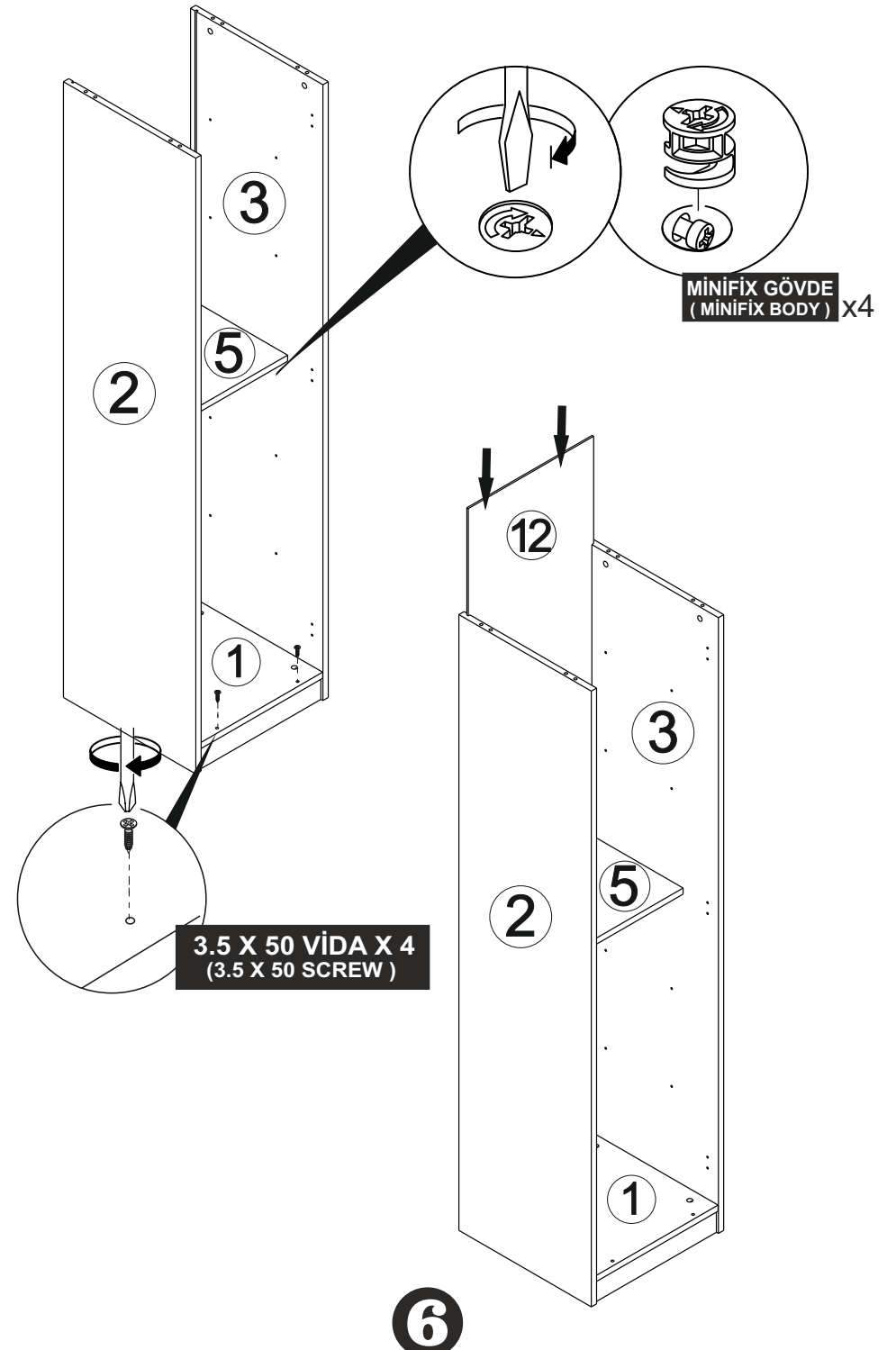
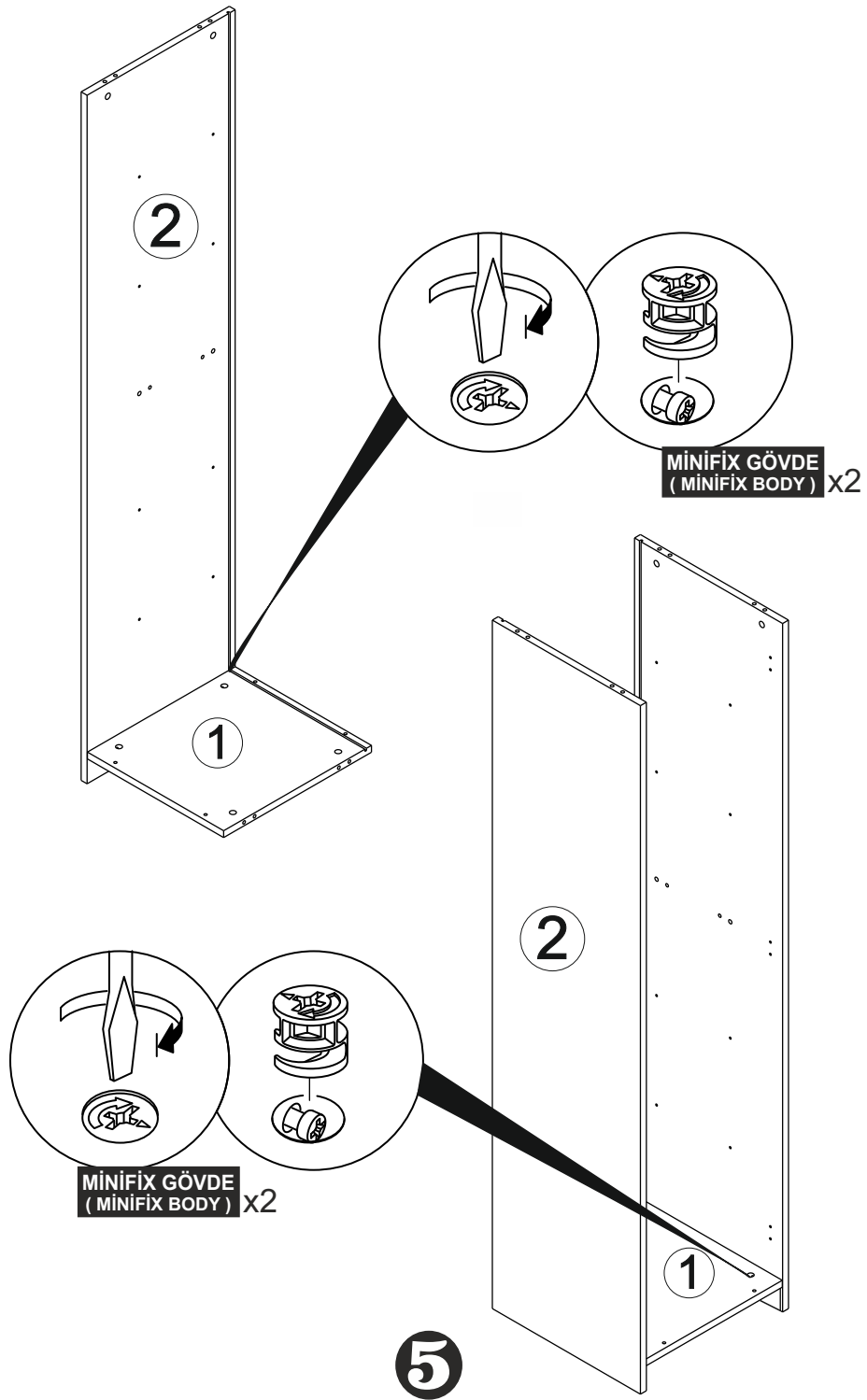
PARÇA KODLAMA / GENERAL VIEW

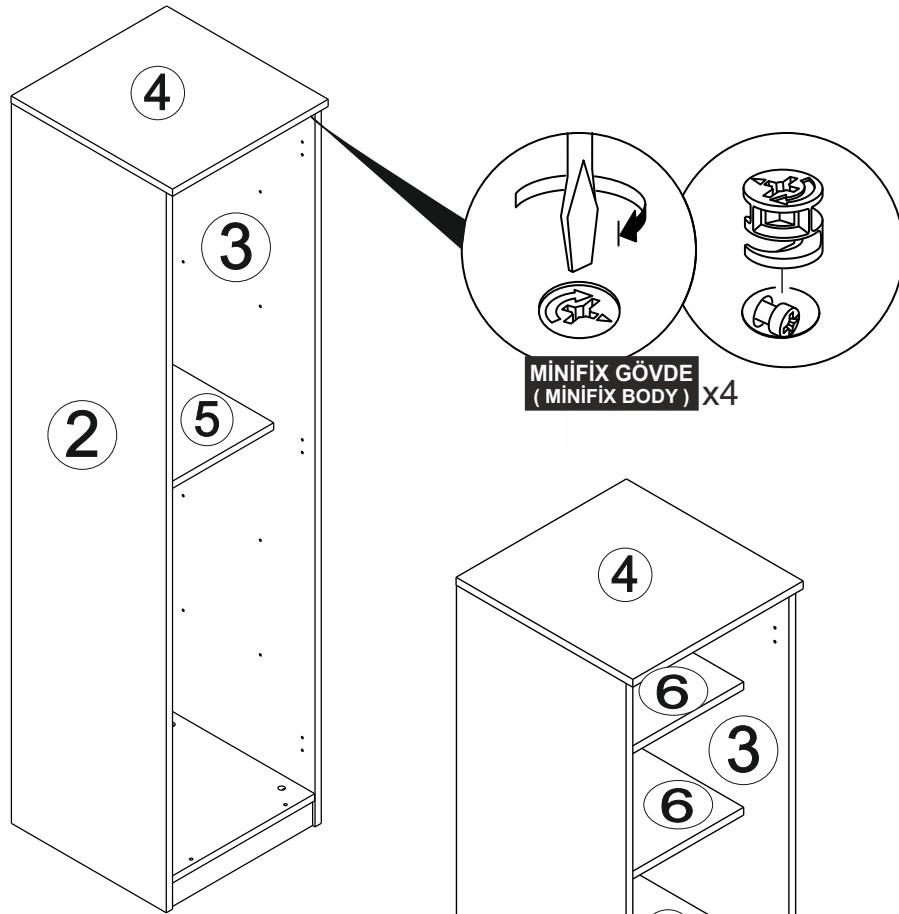


3

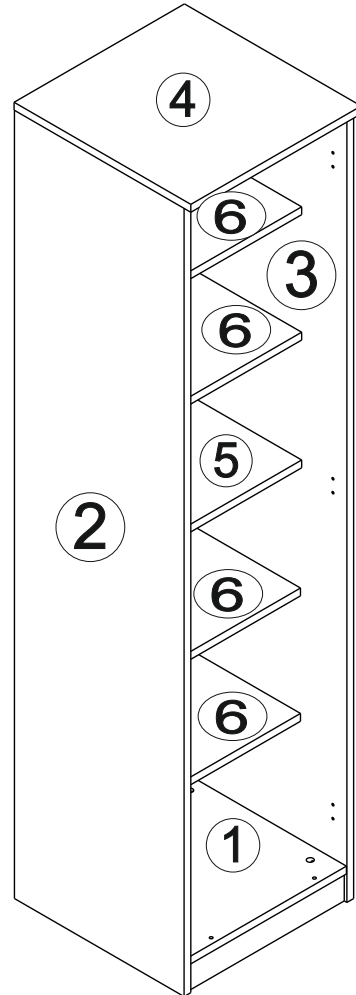


4





MINIFIX GÖVDE
(MINIFIX BODY) x4



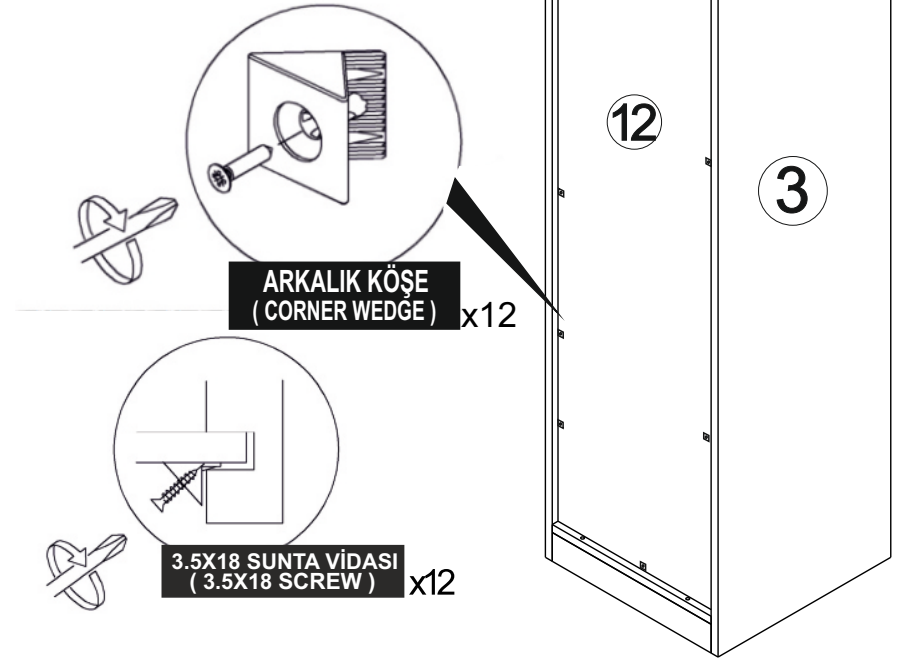
Not : Seyyar Rafları
Çapraz Yerleştirin.
(Place Horizontal On The
Movable Shelves.)



RAF PİMİ
(PİLASTİC PİN)

x20

7



ARKALIK KÖŞE
(CORNER WEDGE) x12

3.5X18 SUNTA VİDASI
(3.5X18 SCREW) x12

8

