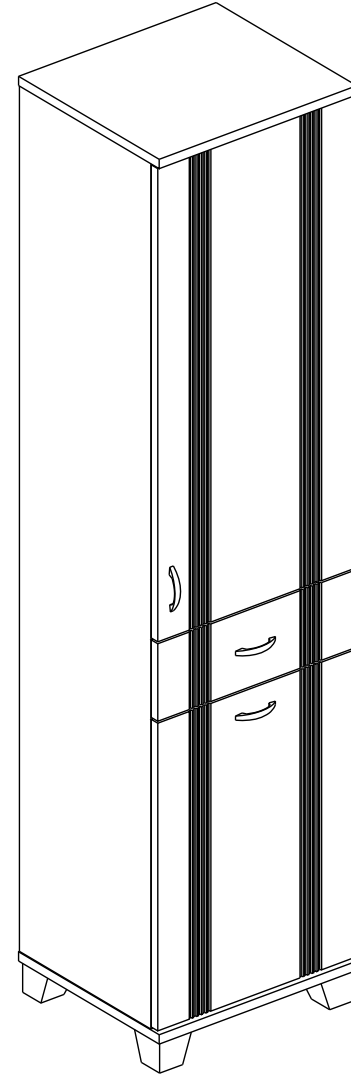
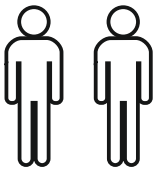


MİNİMA FAGUS

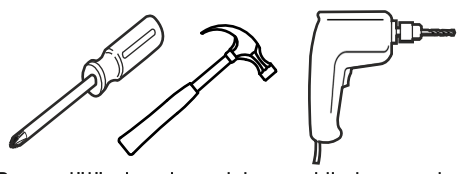
KURULUM ŞEMASI

ASSEMBLY GUIDE





Bu modül iki kişi tarafından kurulmalıdır.
This unit should be assembled by two persons.



Bu modülün kurulumu için gerekli olan araçlar.
The necessary tools (not included)

AKSESUAR LİSTESİ / ACCESSORY LIST

MINİFİX GÖVDE X 14 (MINİFİX BODY)	MINİFİX MİL X 14 (MINİFİX SHAFT)	KAVELA X 14 (DOWEL)	ARKALIK PİMİ X 10 (CORNER WEDGE)
PLS. AYAK X 4 (PLASTIC FOOT)	3,5 X 18 SUNTA VİDASI X 70 (3,5X18 SCREW)	3,5 X 50 VİDA X 4 (3,5 X 50 SCREW)	30 CM ÇEKMECE RAY X1 TK. (RAIL)
METAL KULP X 3 (HOLDER)	M4X22 KULP VİDASI X 6 (HOLDER SCREW)	DÜZ MENTEŞE X 2 (HINGE)	S. DEVE MENTEŞE X 2 (HINGE)
RAF PİMİ X 8 (PLASTIC PIN)	DÜBEL X 14 (PEG)	BAR MAKASI X 1 (SCISSORS)	PİLASTİK TUTUCU X 6 (PLASTIC PIN)

* AKSESUARLARI GÖSTERİLDİĞİ GİBİ DÜZ BİR ZEMİN ÜZERİNDE TAKINIZ...

* ÜRÜNÜ KURARKEN MONTAJ SIRASINI TAKİP EDİNİZ

* FIX THE ACCESSORIES AS SHOWN FOLLOW THE
INSTALLATION SEQUENCE WHILE INSTALLING THE PRODUCT.

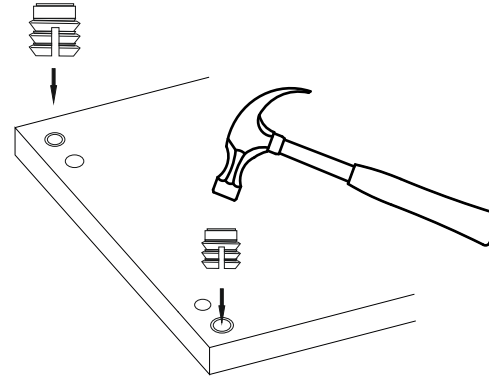
1

DİKKAT !! / ATTENTION !!

Minifiks ve Kavela ürünlerimizde kullanılan ana bağlantı malzemesidir.
Montaja başlamadan önce lütfen aşağıdaki çizimleri kontrol ederek,
anlamaya çalışın...

Minifix and Dowel is the main connection material used in products.
Before starting assembly, please check the drawings below...

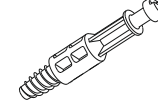
Minifix Dübeli (PEG)



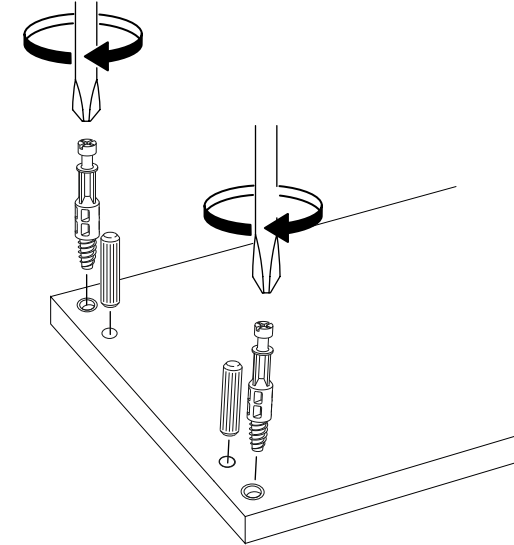
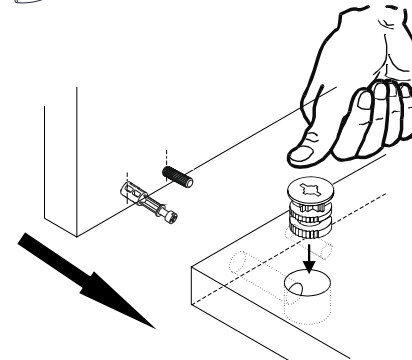
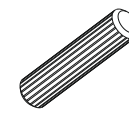
Minifix Gövde (MINİFİX BODY)



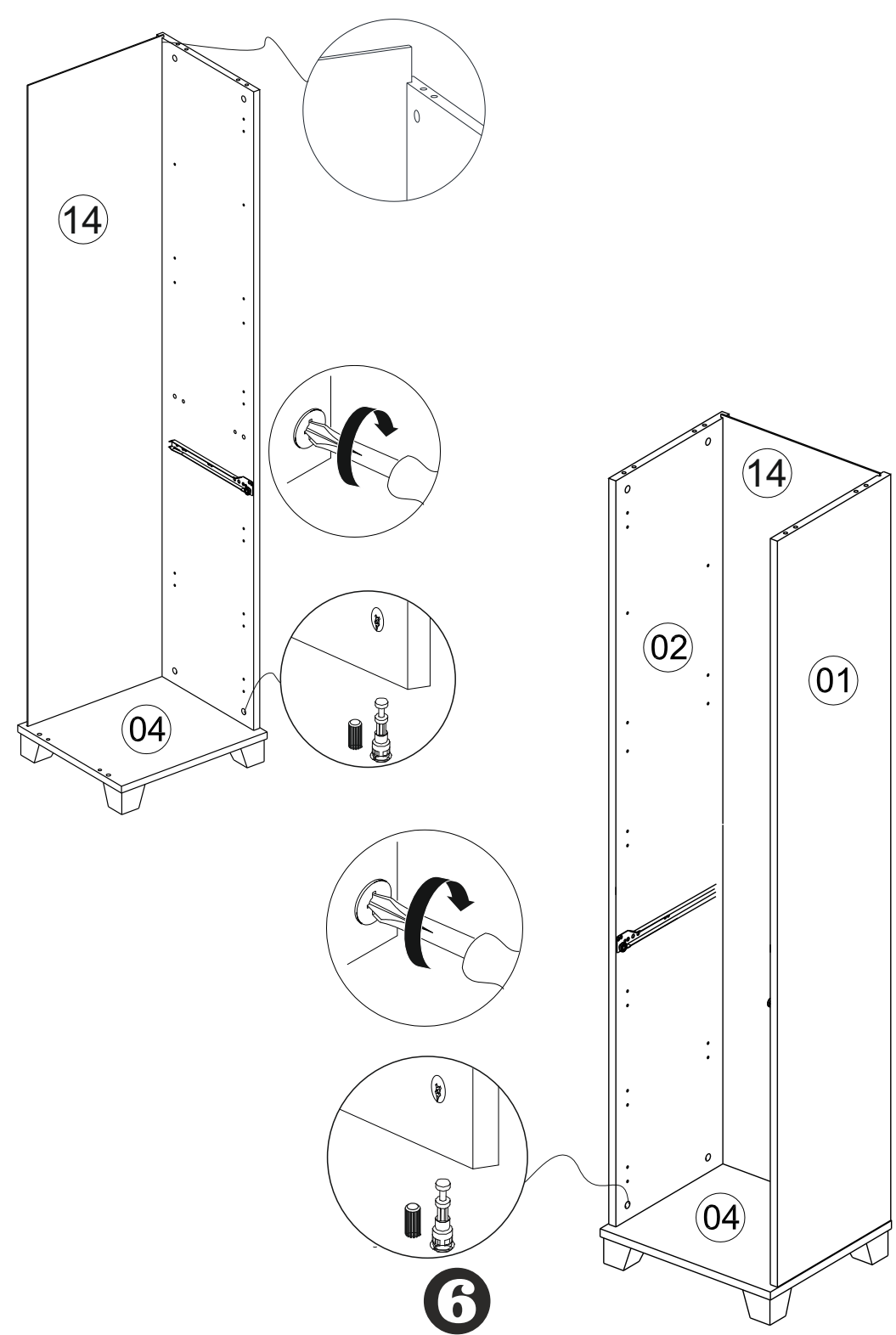
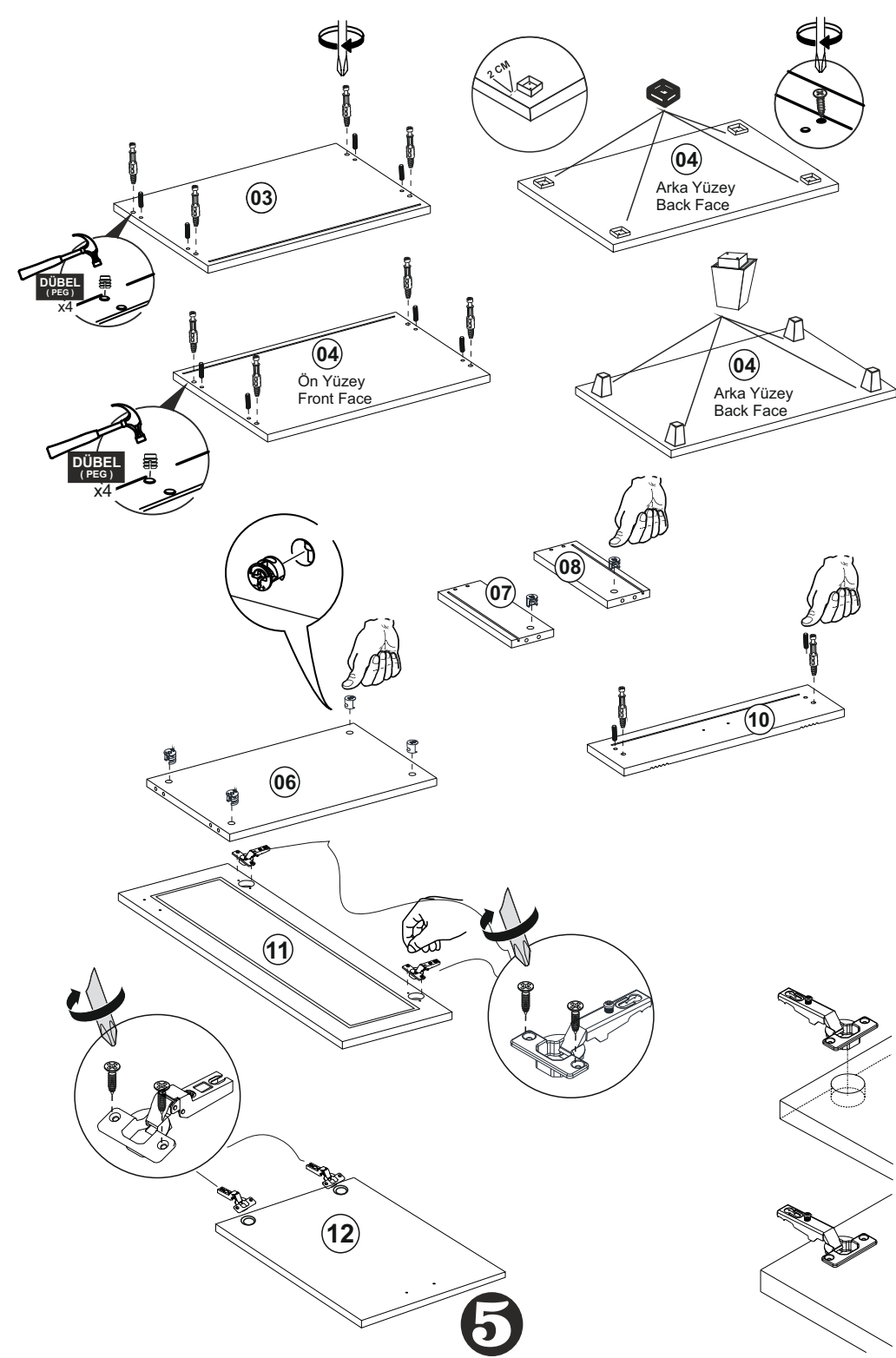
Minifix Mil (MINİFİX SHAFT)

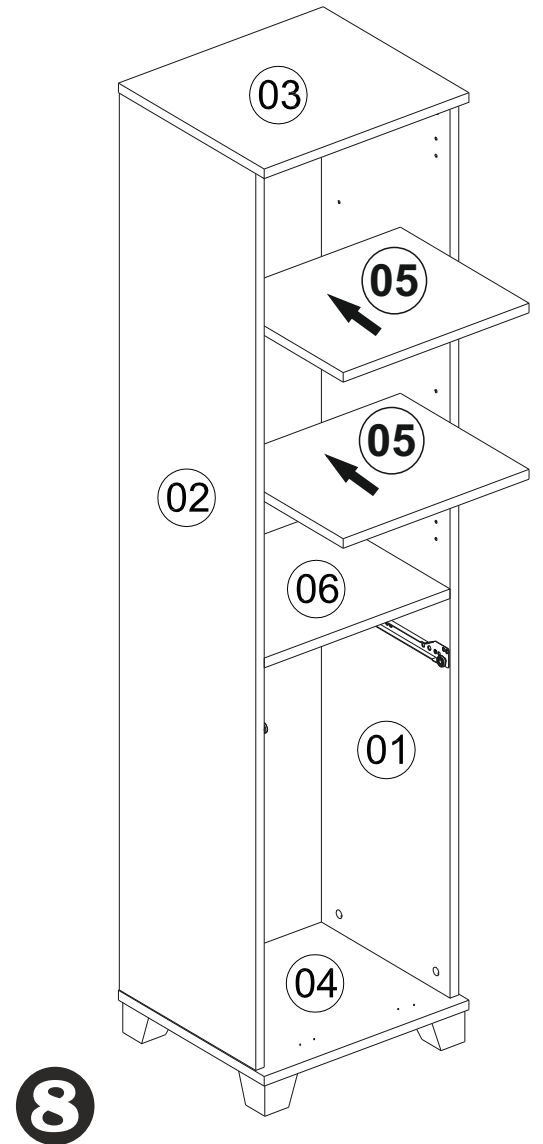
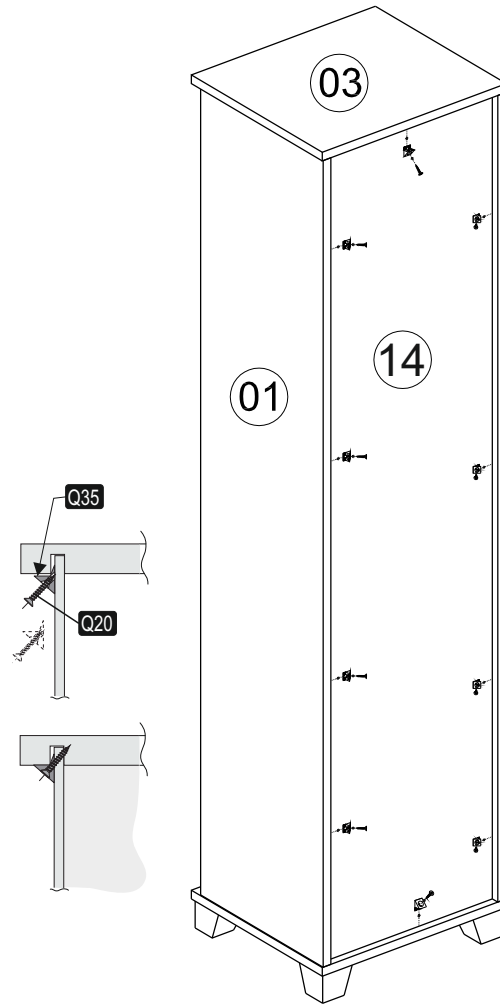
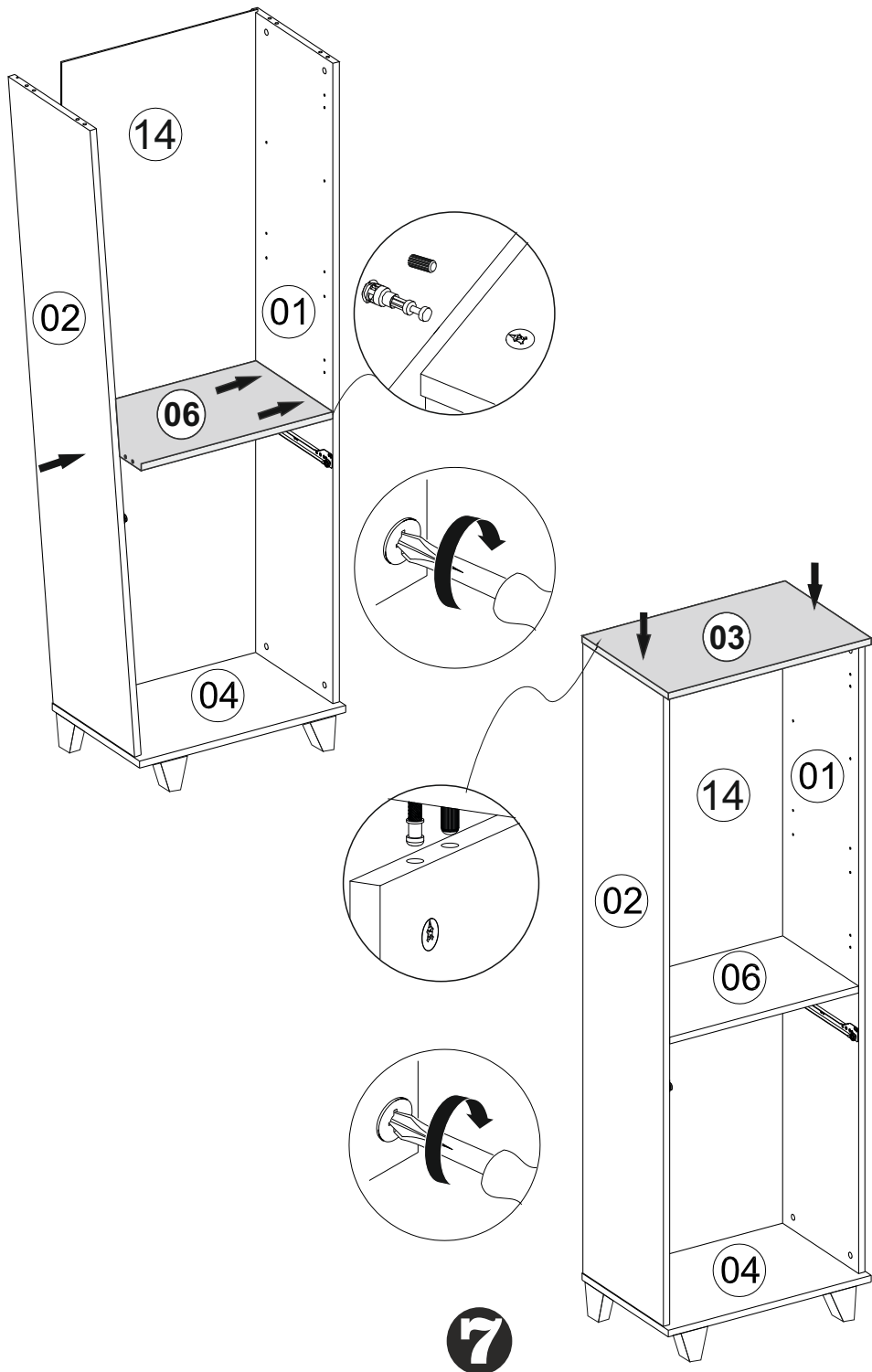


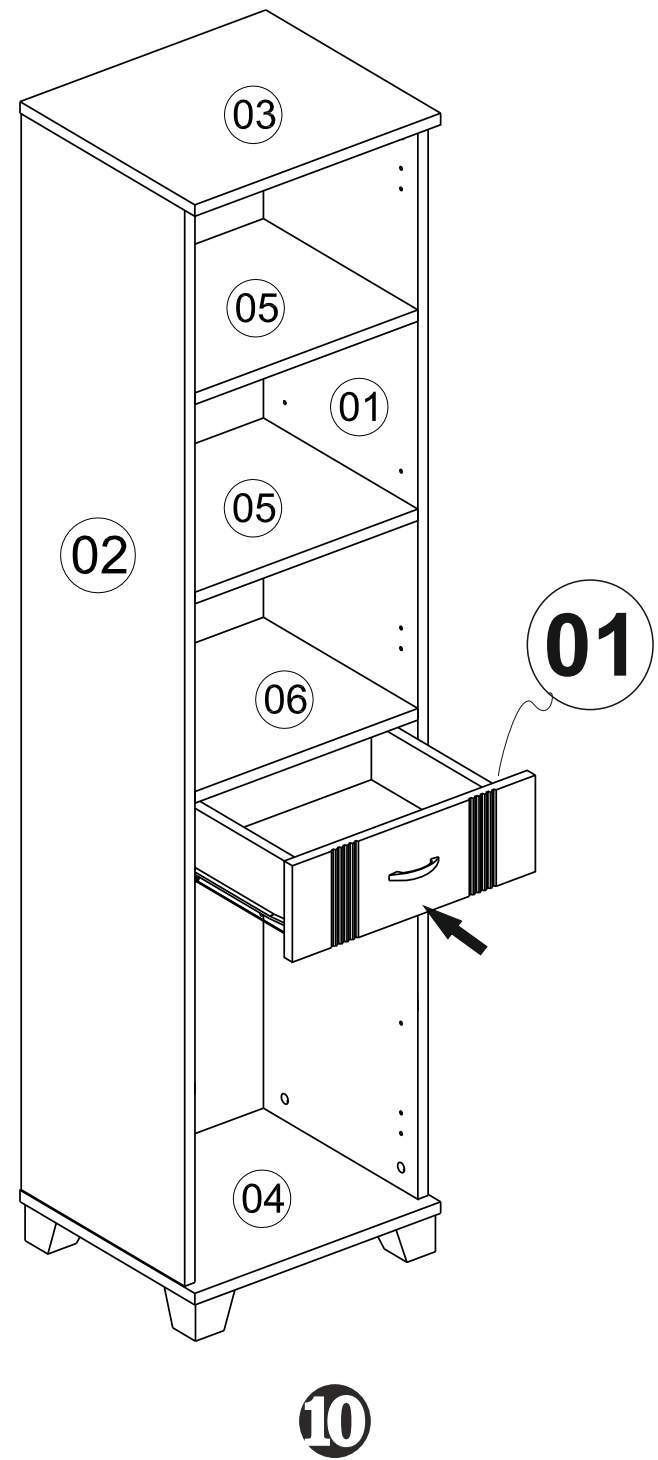
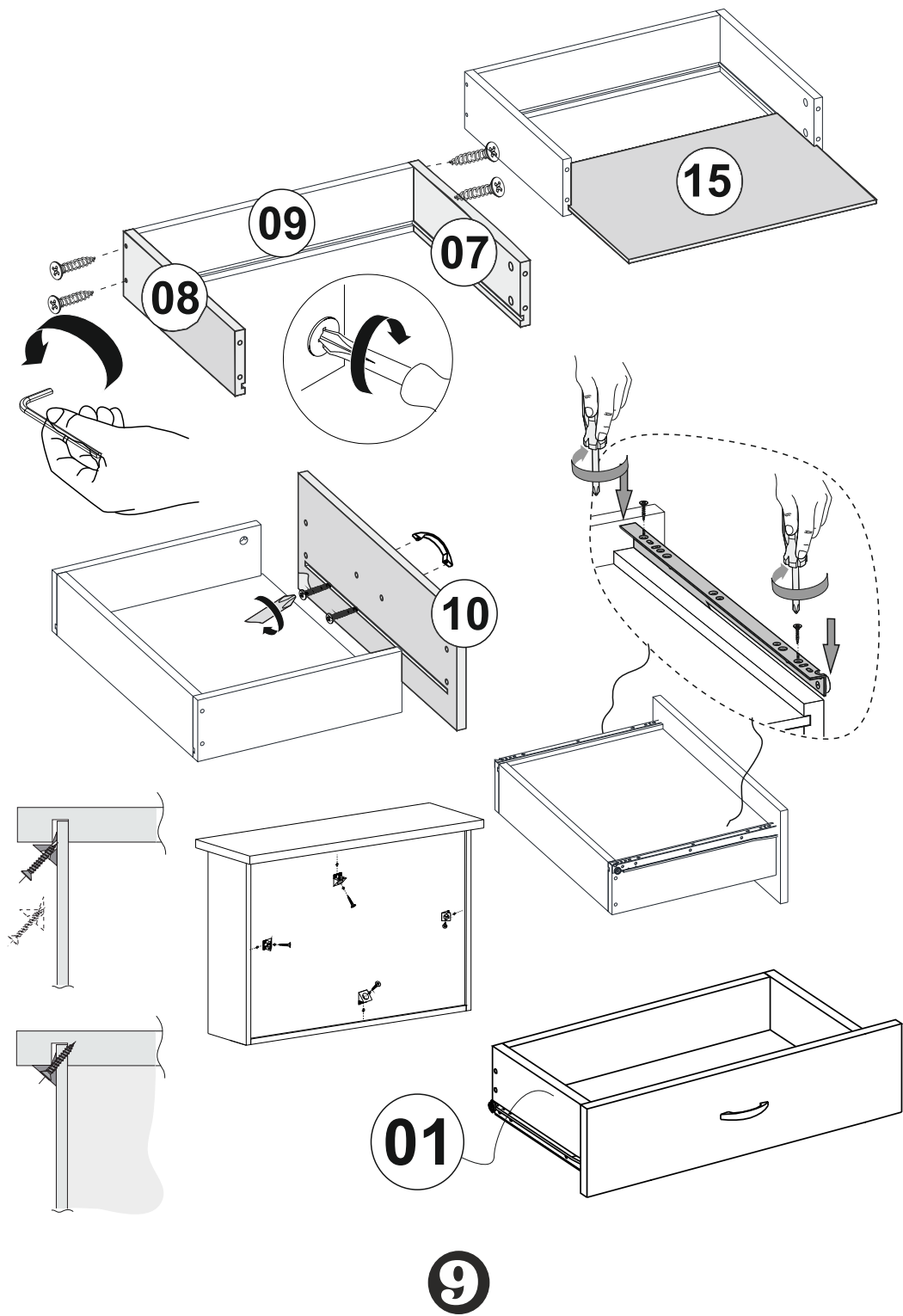
Kavela (DOWEL)

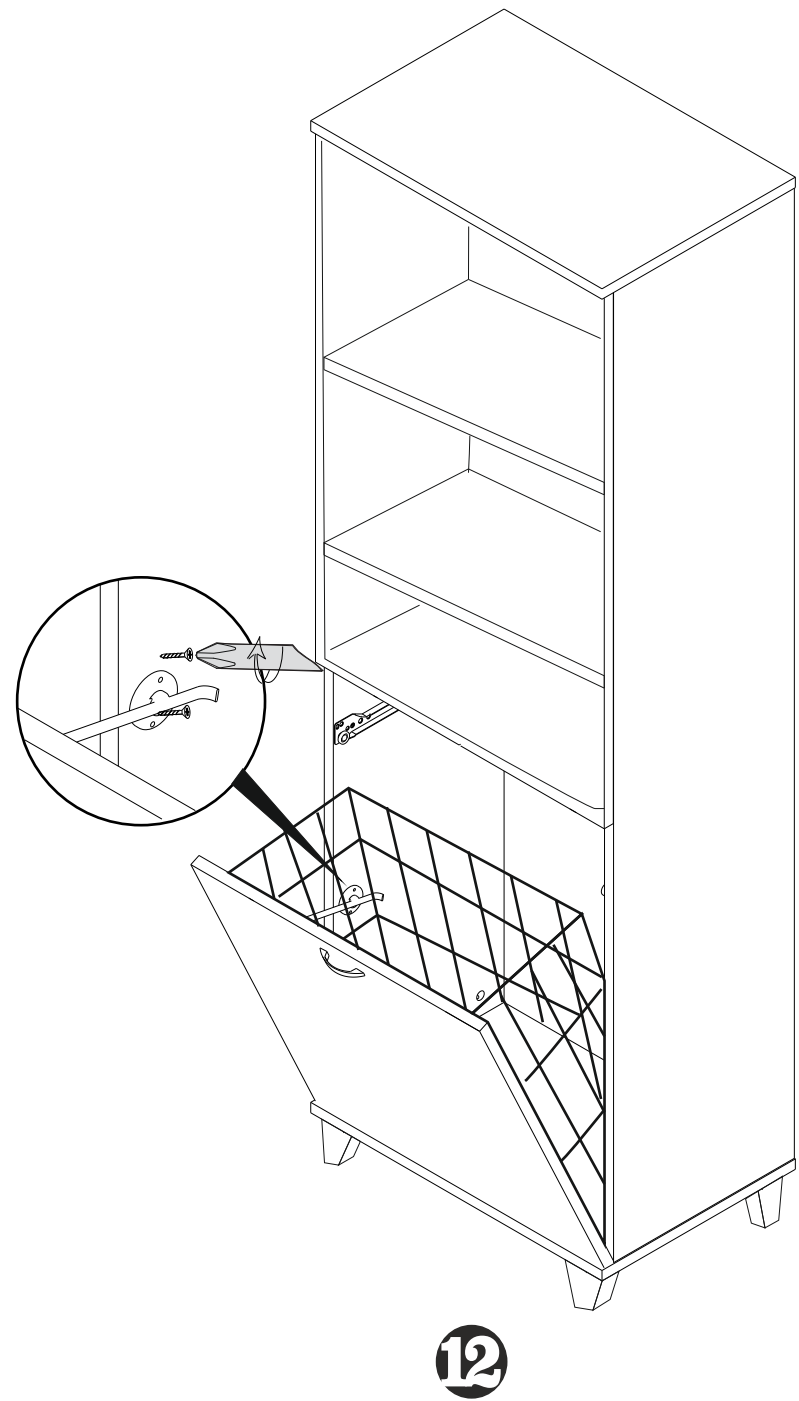
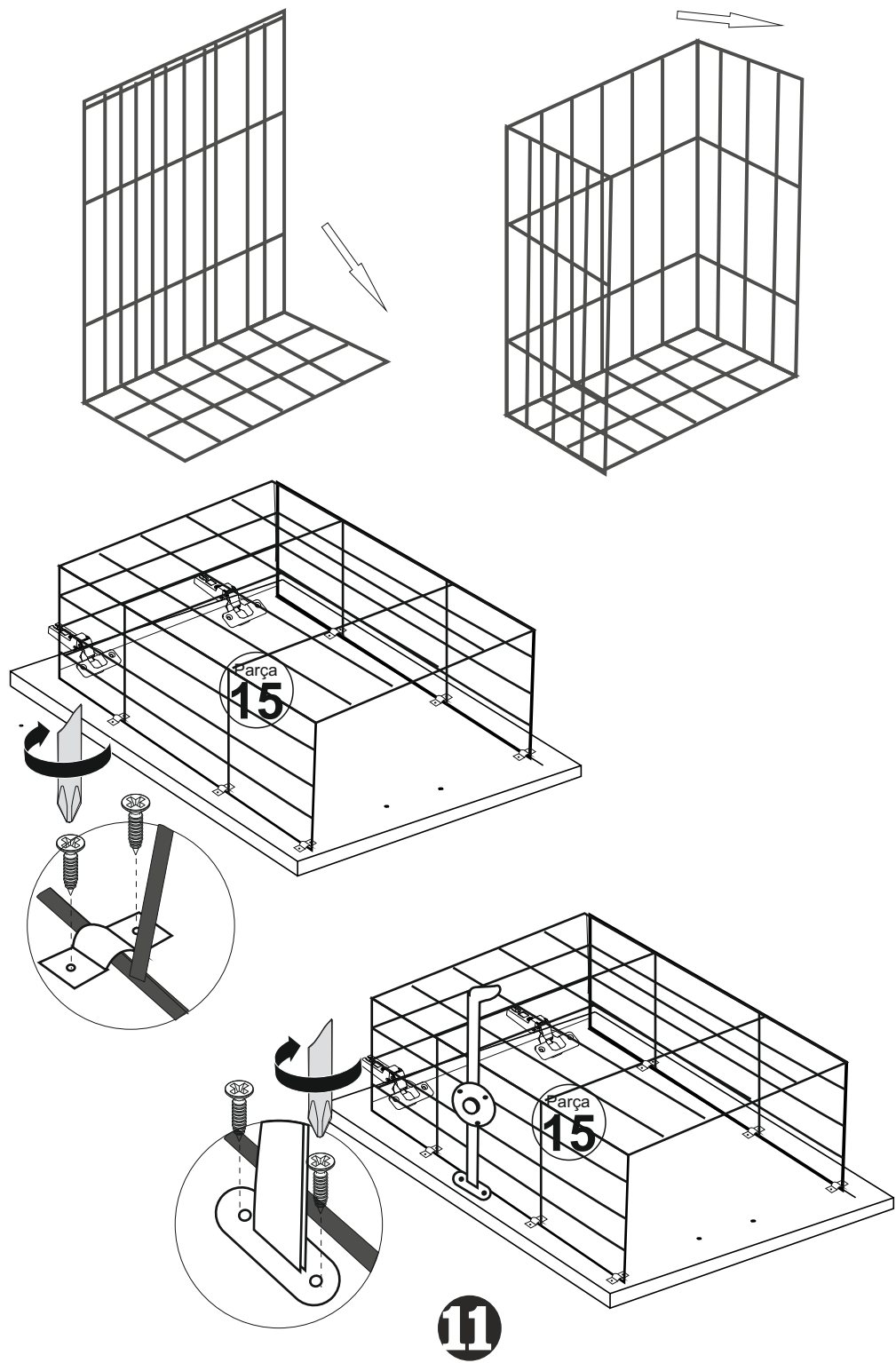


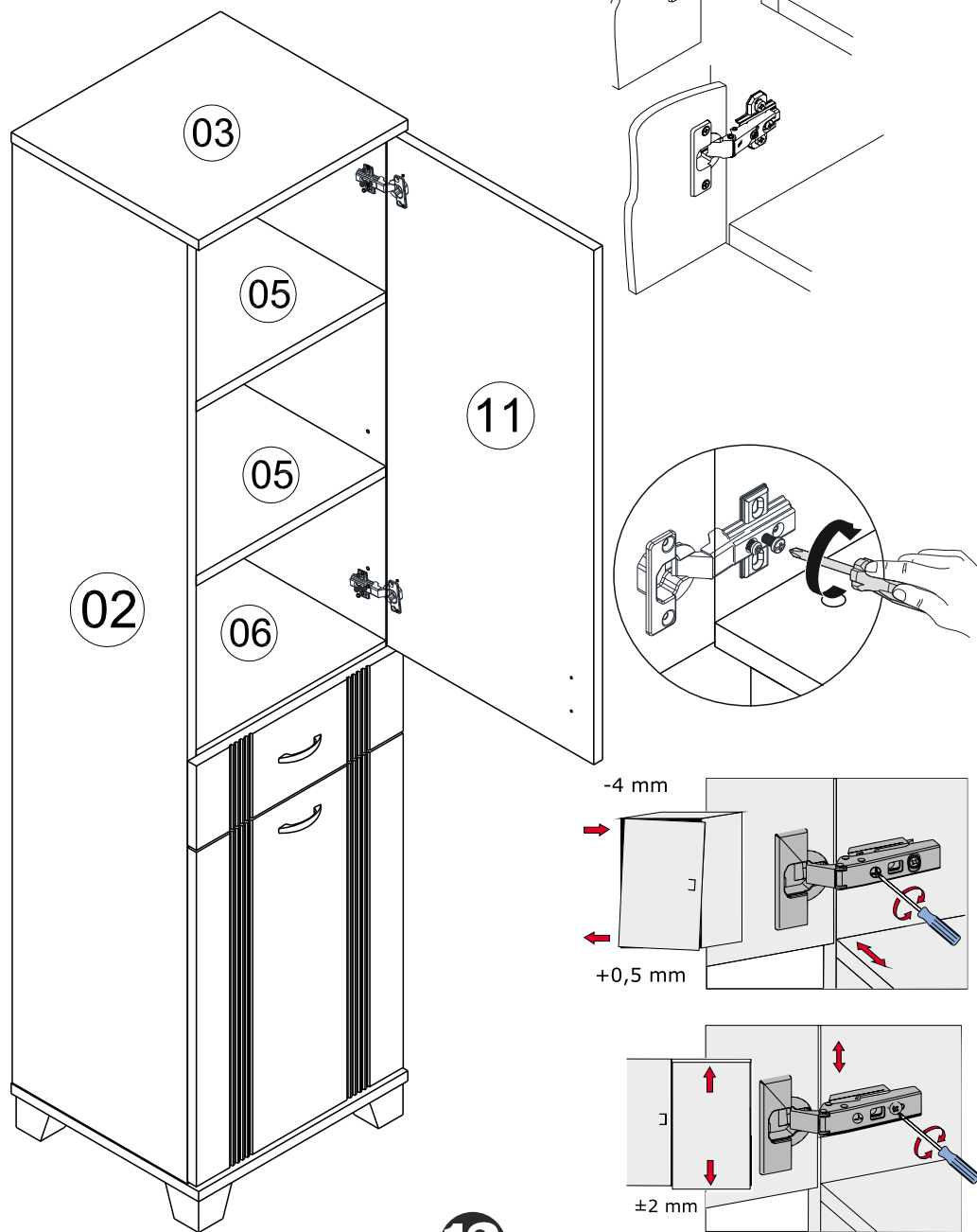
2



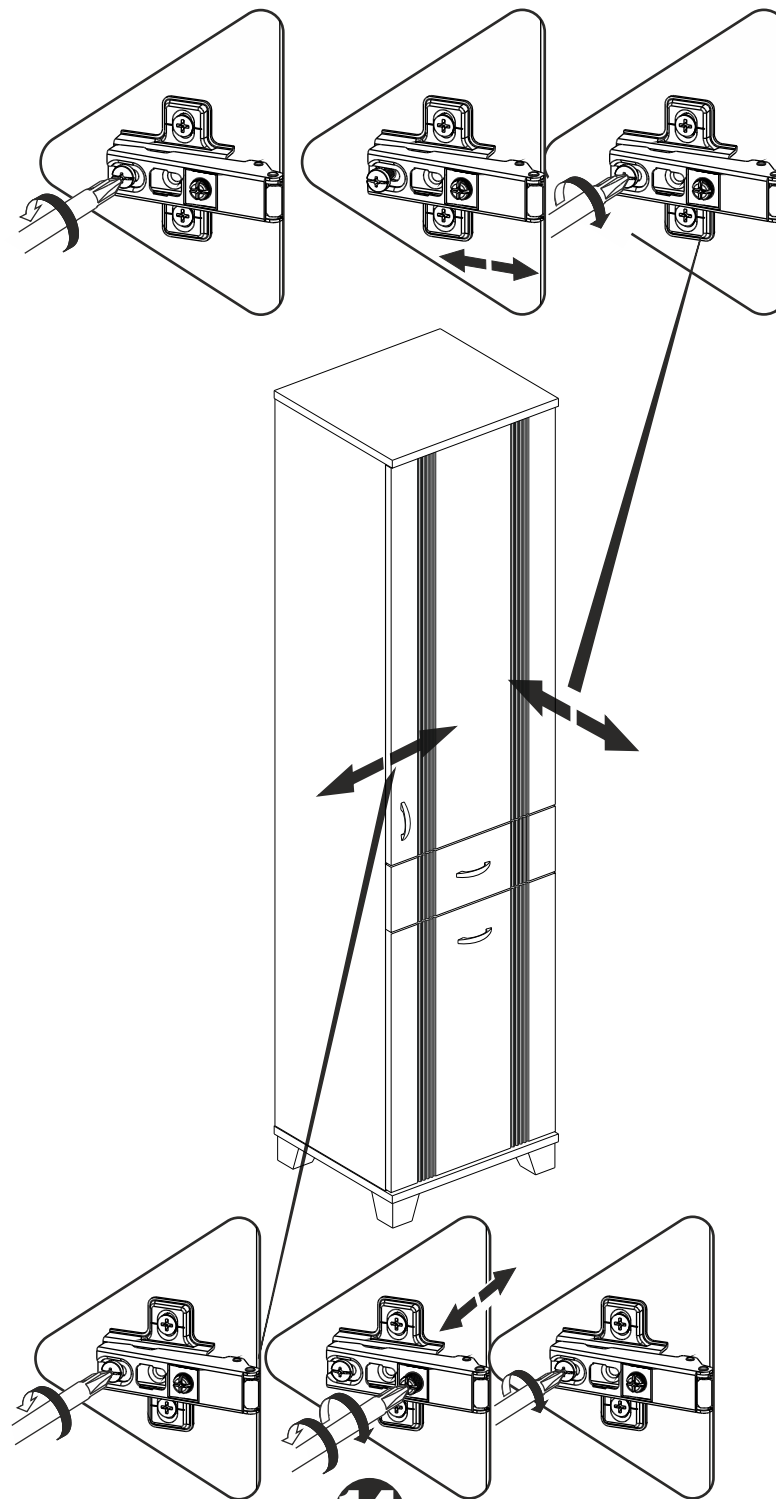








13



14