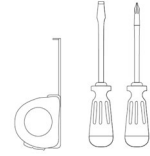


UYARI: Ezilmelere bağlı ciddi veya ölümcül yaralanmalar, mobilya devrilmesi sonucu meydana gelebilir. Bu mobilya HER ZAMAN sabitleme aparatı ile duvara sabitlenmelidir. Devrilmelere bağlı ciddi veya ölümcül yaralanma riskini daha aza indirebilmek için:

- 1- En ağır eşyaları alt çekmeceye yerleştiriniz.
- 2- TV veya diğer ağır eşyaları bu ürünün üzerine yerleştirmeyiniz.
- 3- Çocukların çekmece, kapak, veya raflara asılmamalarına yada tırmanmalarına izin vermeyiniz.

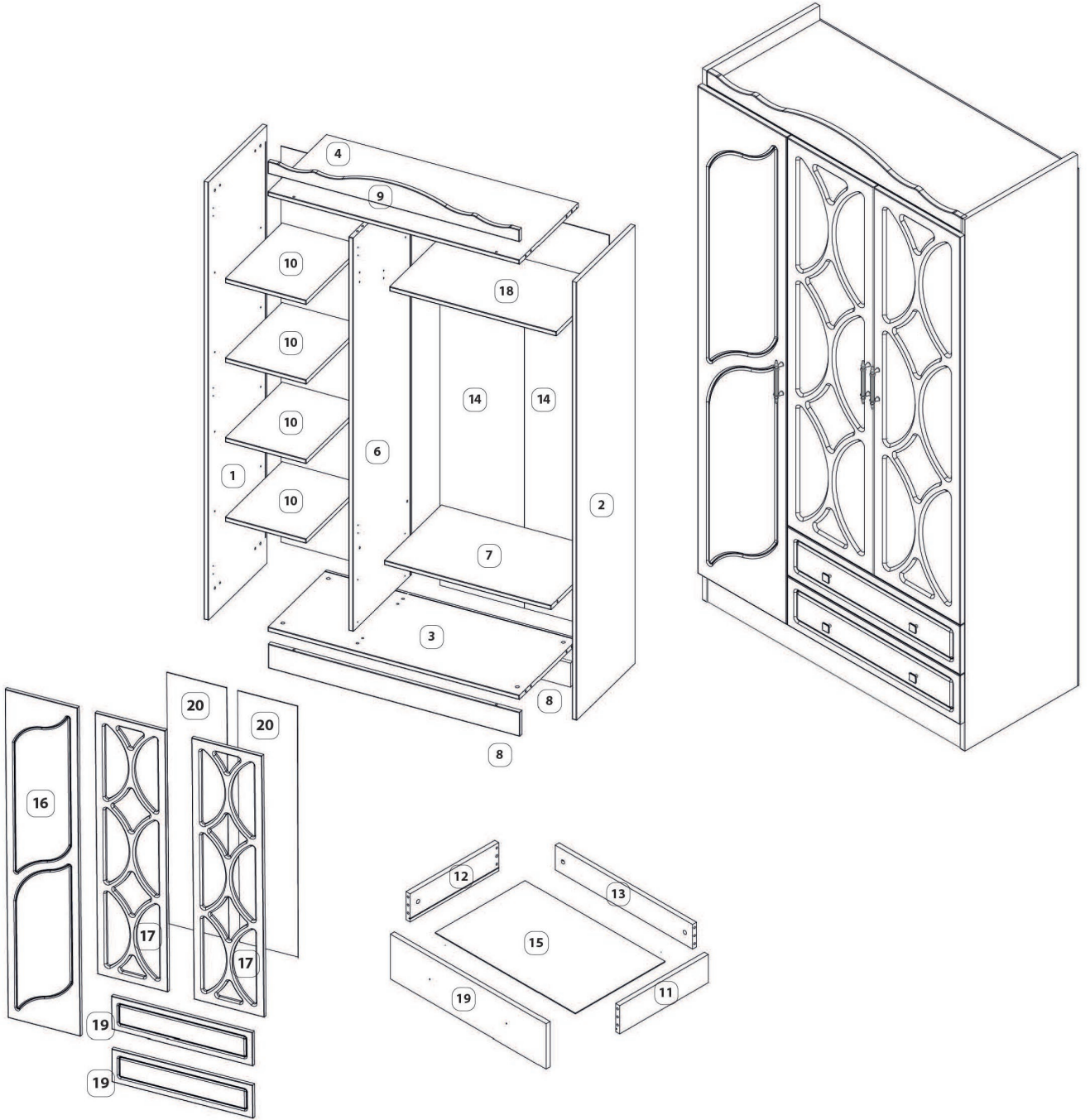


Kuruma başlamadan önce bütün parçaların eksiksiz olduğuna emin olun. 2 kişi ile kurulum yapmanız tavsiye edilir.

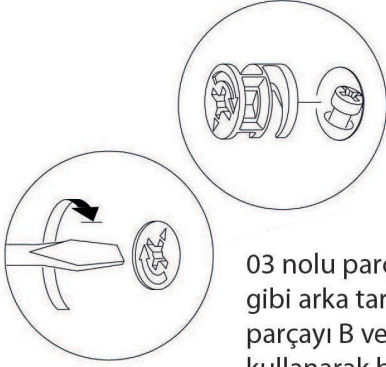
BAZALI MODEL İÇİN AKSESUAR LİSTESİ	A	B	C	D	E	F	G	H	J	K
	minifix gövde 30 adet	10 mm minifix mili 30 adet	8 mm kavalye 20 adet	3,5 x 25 vida 8 adet	4 x 18 vida 62 adet	kulp vida 10 adet	cam tırnağı 12 adet	minifix tapa 30 adet	düz menteşe 5 adet	gövde ray 4 adet
	L	M	N	X	P	R	S	T	U	V
	çivi 3 mm 15 adet	kulp 3 adet	Çekmece kulpu 4 adet	askı borusu 1 adet	askı flanşı 2 adet	perde çubuğu 4 takım	perde 2 adet	raf pimi 20 adet	yarım deve menteşe 2 adet	çekmece ray 4 adet

AYAKLI MODEL İÇİN AKSESUAR LİSTESİ	A	B	C	D	E	F	G	H	J	K	Y
	minifix gövde 24 adet	10 mm minifix mili 24 adet	8 mm kavalye 20 adet	3,5 x 25 vida 8 adet	4 x 18 vida 62 adet	kulp vida 10 adet	cam tırnağı 12 adet	minifix tapa 30 adet	düz menteşe 5 adet	gövde ray 4 adet	alt ayak 4 Adet
	L	M	N	X	P	R	S	T	U	V	Z
	çivi 3 mm 15 adet	kulp 3 adet	Çekmece kulpu 4 adet	askı borusu 1 adet	askı flanşı 2 adet	perde çubuğu 4 takım	perde 2 adet	raf pimi 20 adet	yarım deve menteşe 2 adet	çekmece ray 4 adet	4 x 30 vida 16 adet

Tüm ürünlerimiz, tasarım sürecinden üretim ve teslimat sürecine kadar her adımında, sizlerin ürünlerden keyif almanız ve uzun yıllar sağlam bir şekilde kullanmanız için kontrol ve testlerden geçirilmiştir. Montaja başlamadan önce tüm parçaları kutu içerisinden çıkararak montaj kılavuzuna göre kontrol ediniz. Eğer birden fazla ürün aldıysanız, parçaların aksesuarları karışmaması için ürünlerin kurma işlemini sırası ile yapınız. Montaja başlamadan önce her parçayı nemli bir bez ile temizleyiniz. Ürünün genel kullanımında da bu temizlik yeterli olacaktır. Ürünler özenle kontrol edilmesine ve paketlenmesine rağmen kargo esnasında bir problem ile karşılaşmanız durumunda, gerekli parçaları kontrol ederek bir sorun olduğunda bilgi@sunroyalconcept.com adresine e-posta atabilir veya sitemizdeki iletişim numaralarından bize ulaşabilirsiniz. Oluşan sorun, mümkün olan en kısa zamanda bedelsiz olarak giderilecektir. Mobilyanızı amacı dışında kullanmayınız. Farklı kullanım amacı düşünüldüğünde lütfen tarafımız ile iletişime geçiniz. Mobilyalar direkt olarak soğuk, sıcak veya nem ile temas ettiklerinde zarar görebilmektedir. Bu nedenle mobilyanızın direkt olarak bu faktörler ile temasını engelleyiniz.



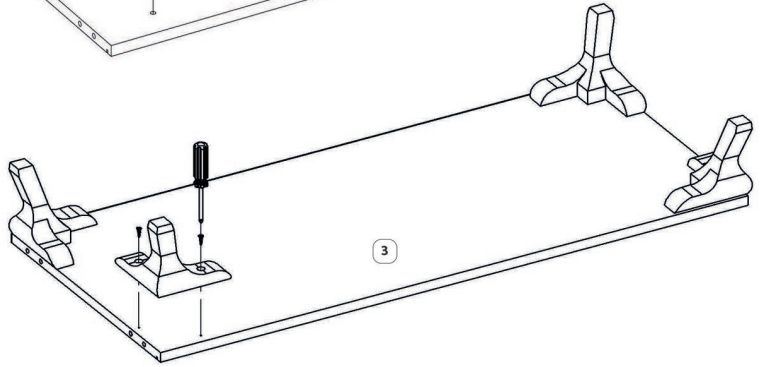
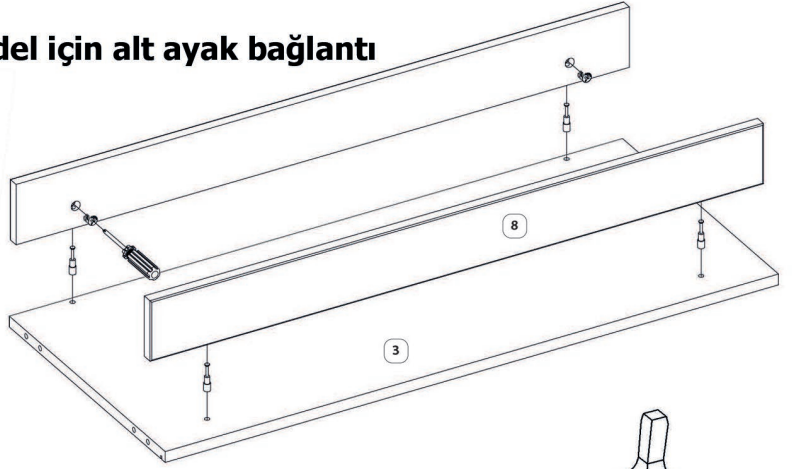
NO	İSİM	KALINLIK	BOY	EN	ADET	NO	İSİM	KALINLIK	BOY	EN	ADET
1	Sol Panel	18	1820	480	1	11	Çekmece Sağ Panel	18	400	110	2
2	Sağ Panel	18	1820	480	1	12	Çekmece Sol Panel	18	400	110	2
3	Alt Tabla	18	1014	480	1	13	Çekmece Arka Panel	18	610	100	2
4	Üst Tabla	18	1014	480	1	14	Dolap Arkalık	3	1661	341	3
6	Sol Dikme	18	1654	480	1	15	Çekmece Altık	3	637	408	2
7	Sabit Raf	18	673	465	1	16	Uzun Kapak	18	1698	347	1
8	Alt Ayak	18	1014	80	2	17	Kısa Kapak	18	1342	347	2
9	Üst Taç	18	1014	80	1	18	Hareketli Raf	18	673	445	1
10	Hareketli Raf	18	323	445	4	19	Çekmece Kapak	18	174	698	2
						20	Cam/Ayna	3	1250	247	2



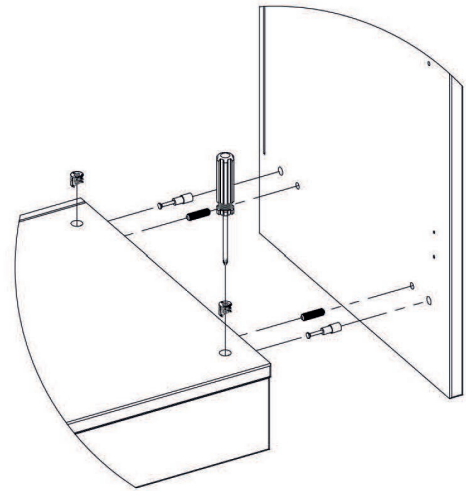
03 nolu parçayı resimdeki gibi arka tarafına 08 nolu parçayı B ve A aksesuarını kullanarak birleştiriniz.

01**Ayaklı Model için alt ayak bağlantı**

03 nolu parçayı resimdeki gibi arka tarafına Ayakları vida yardımı ile birleştiriniz

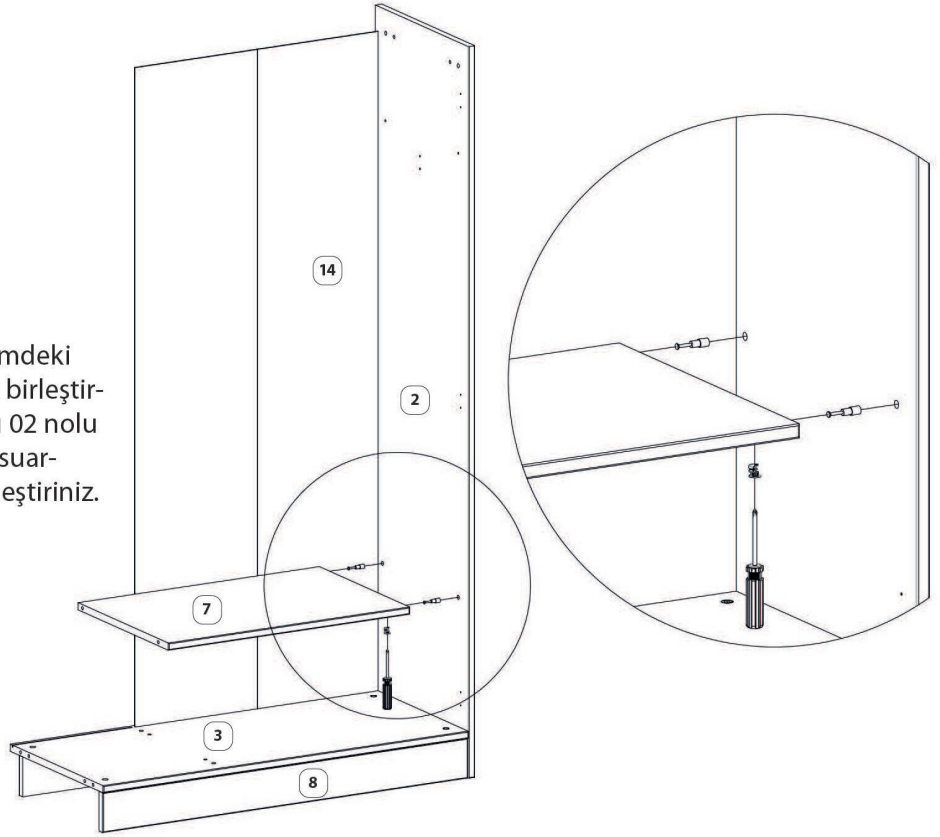
**02**

02 nolu parçayı A, B ve C aksesuarlarını kullanarak şekildeki gibi birleştiriniz.

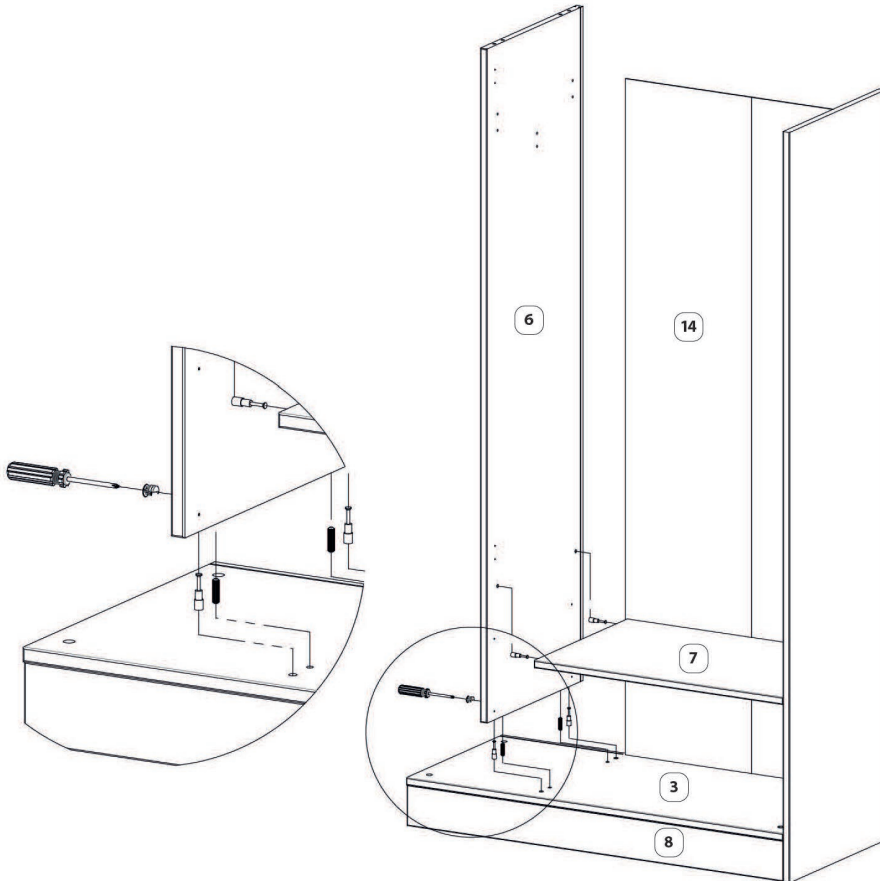


03

14 nolu parçayı resimdeki gibi 03 nolu parçaya birleştiriniz. 07 nolu parçayı 02 nolu parçaya A ve B aksesuarlarını kullanarak birleştiriniz.

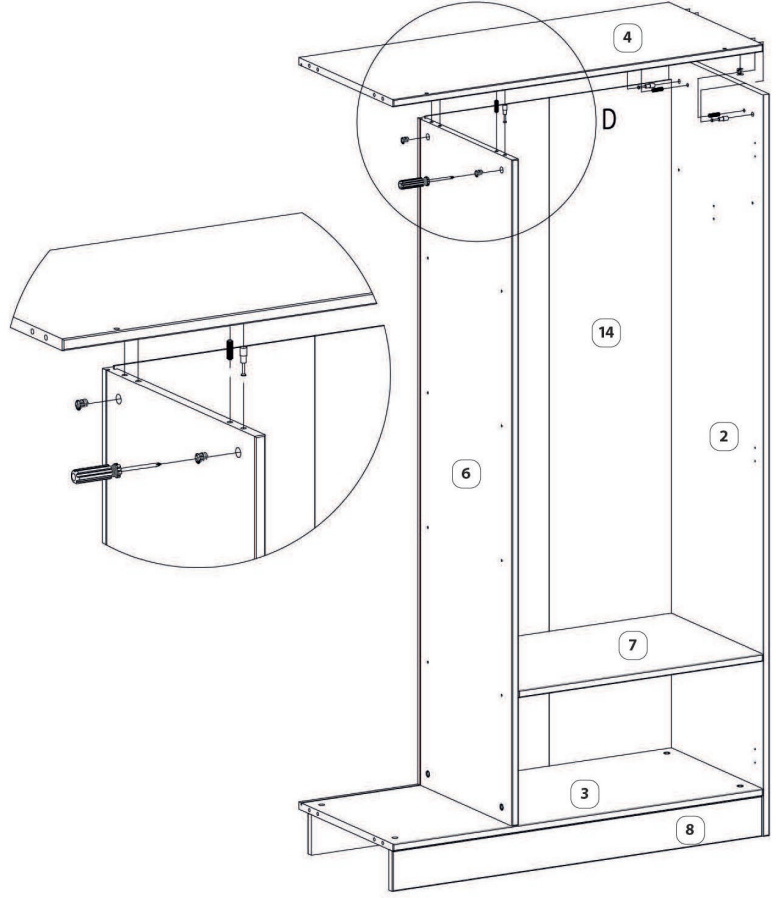
**04**

06 nolu parçayı A, B ve C aksesuarlarını kullanarak 07 - 03 nolu parçalara şekildeki gibi birleştiriniz.

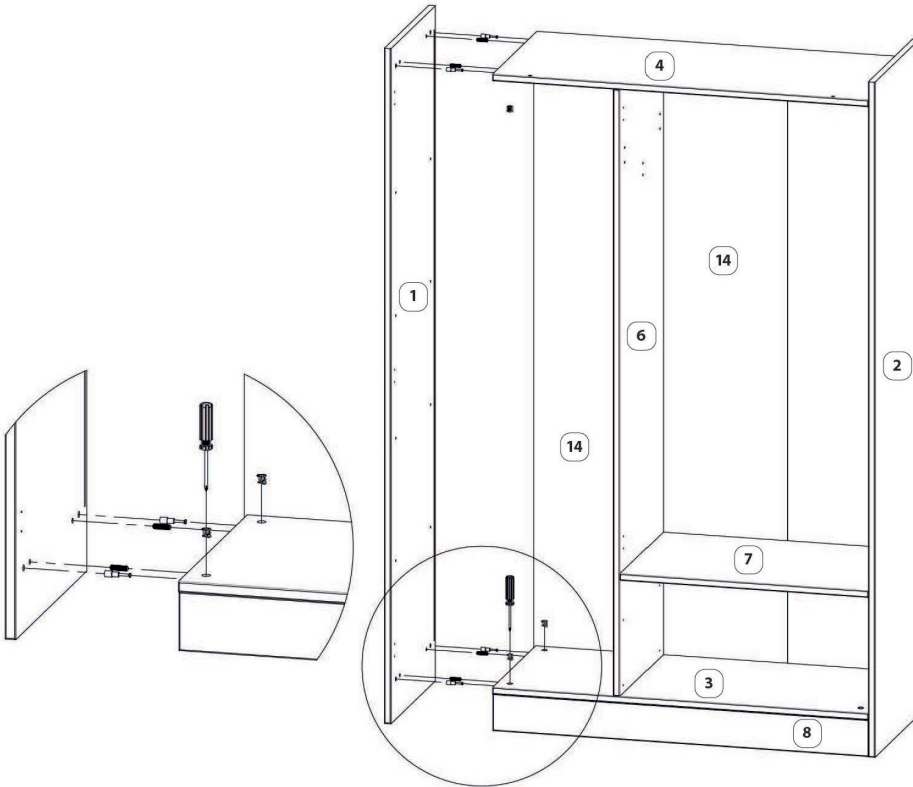


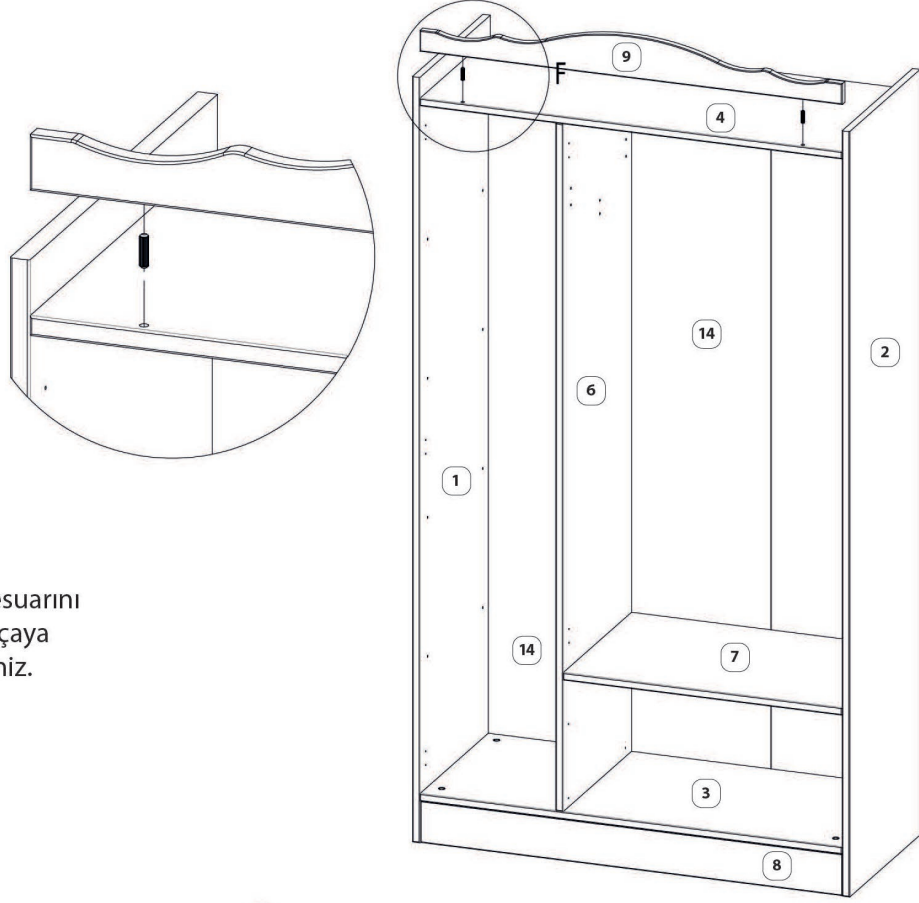
05

04 nolu parçayı A, B ve C aksesuarlarını kullanarak 02 - 06 nolu parçalara şekildeki gibi birleştiriniz.

**06**

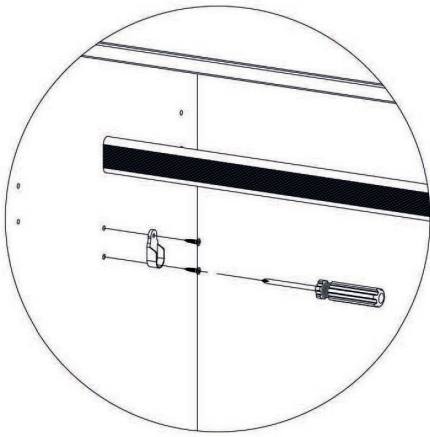
14 nolu parçayı 04 - 03 ve 06 nolu parçalardaki kanala yerleştiriniz. 01 nolu parçayı A, B ve C aksesuarlarını kullanarak 04 ve 03 nolu parçalara şekildeki gibi birleştiriniz.





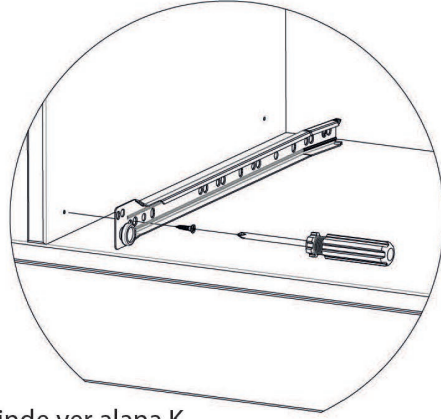
07

09 nolu parçayı C aksesuarını kullanarak 04 nolu parçaya şekildeki gibi birleştiriniz.



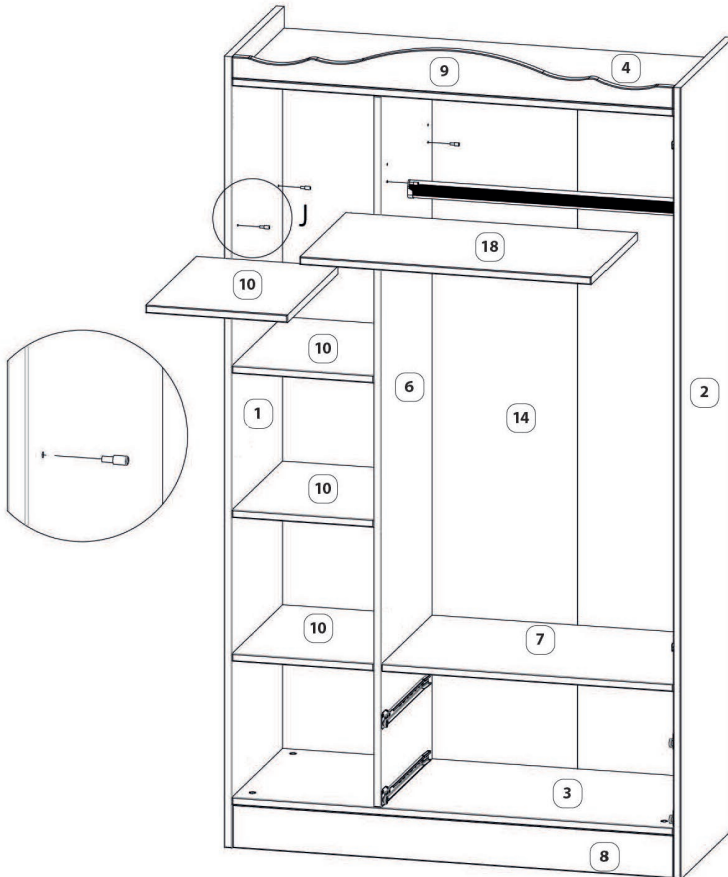
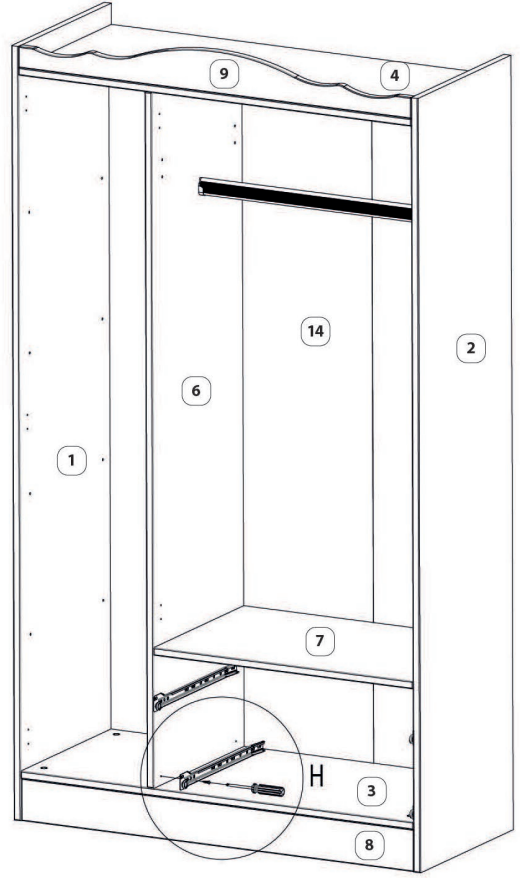
08

06 ve 02 nolu parçaya P ve E aksesuarını kullanarak şekildeki gibi birleştiriniz. X aksesuarını yerleştiriniz.



09

Aksesuar listesinde yer alana K aksesuarını kullanarak 06 ve 02 nolu parçaların iç alt kısmına resimdeki gibi tekerler öne gelecek şekilde E aksesuarını kullanarak birleştiriniz.

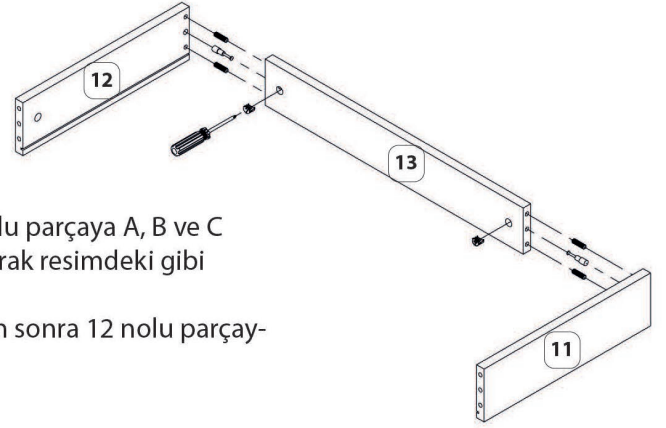


10

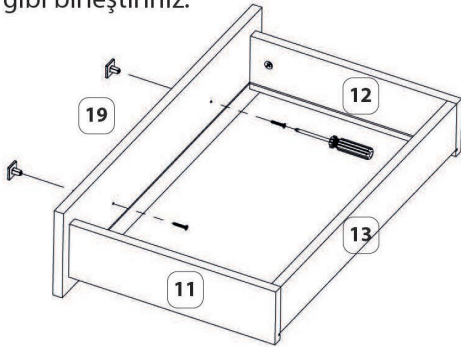
Aksesuar listesinde yer alana T aksesuarını kullanarak 01, 02 ve 06 nolu parçaların iç kısmına resimdeki gibi 10 ve 18 nolu parçaları kullanarak yerleştiriniz.

11

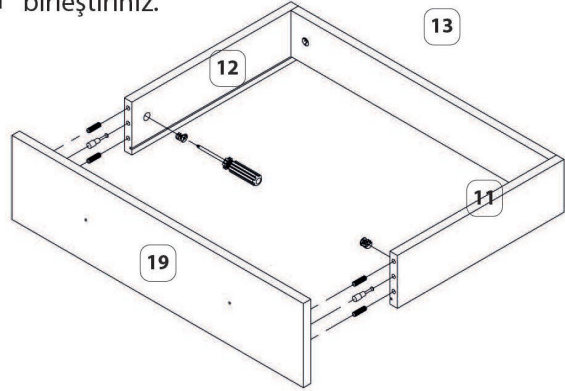
11 nolu parçayı 13 nolu parçaya A, B ve C aksesuarlarını kullanarak resimdeki gibi birleştiriniz. Birleştirme işleminden sonra 12 nolu parçayla birleştiriniz.

**13**

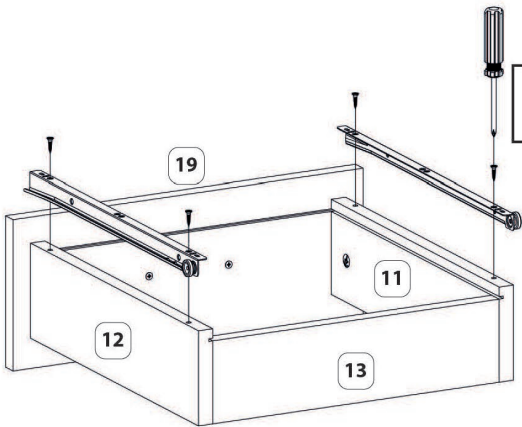
Aksesuar listesinde yer alan N ve F isimli parçaları kullanarak resimdeki gibi birleştiriniz.

**12**

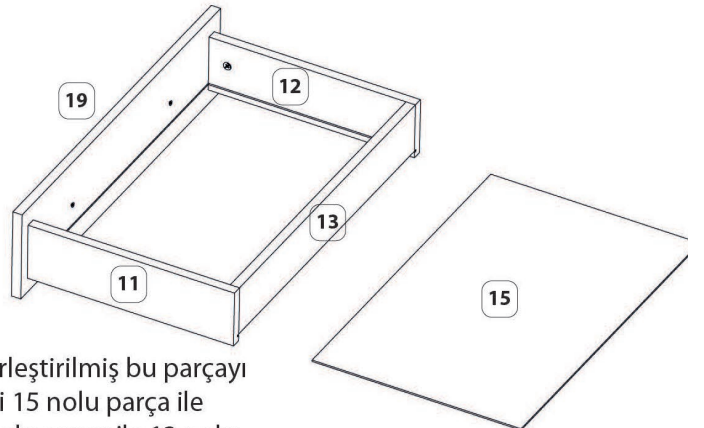
Daha sonra birleştirilen bu parça ile 19 nolu parçayı A, B, ve C aksesuarlarını kullanarak birleştiriniz.

**14**

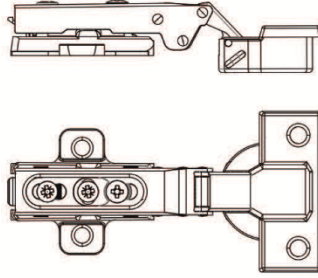
11 ve 12 nolu parçaya V, E aksesuarlarını kullanarak tekirler çekmecenin arka kısmına gelecek şekilde montajlayınız.

**15**

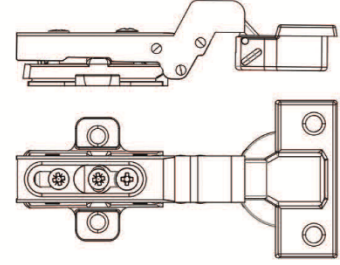
Elde edilen birleştirilmiş bu parçayı resimdeki gibi 15 nolu parça ile birleştiriniz. L aksesuarı ile 13 nolu parçaya sabitleyiniz.



Menteşelerin ucunda bulunan gövdeye bağlanan aparatlarını söküp ayırmayınız. Kapak üzerine montaj yaptıktan sonra dolap üzerindeki deliklerine vidalayınız. Aşağıdaki şekilde gözüktüğü gibi kullanınız.



Düz Mentеше (Dış Kapak)

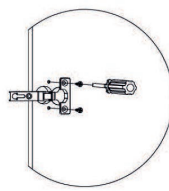


Deve Boynu Mentеше (İç Kapak)

Dolap ile birlikte gönderilen iki farklı menteşe bulunmaktadır. Düz menteşe Dışa açılan kapaklarda kullanılmalıdır. İçe açılan kapaklarda deve boynu menteşe kullanılması zorunludur. Farklı kullanıldığı durumlarda kapaklar düzgün çalışmayacaktır.

Ok ile gösterilen parçalara J ve E aksesuarını kullanarak bağlayınız.

Bu kapakta Düz Mentеше kullanınız.



Dış Kapak

Ok ile gösterilen parçalara U ve E aksesuarını kullanarak bağlayınız.

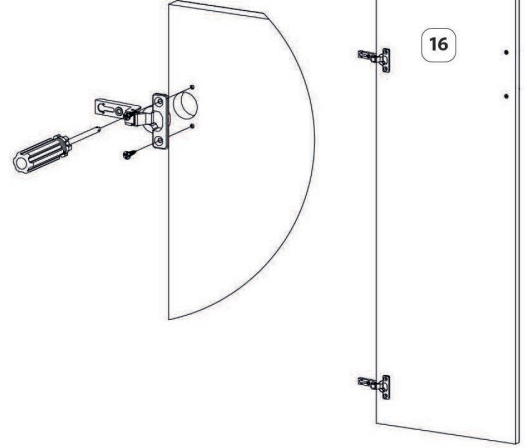
Bu kapakta Deve boynu menteşe kullanınız



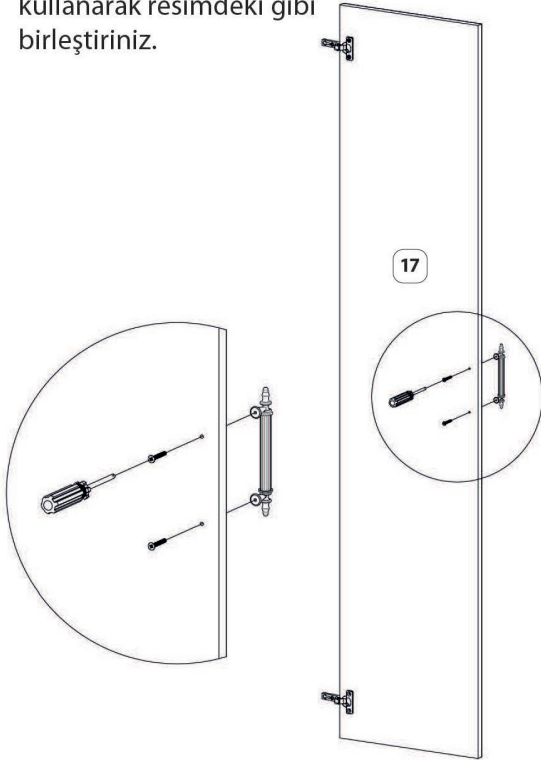
Bu kapakta Düz Mentеше kullanınız.

16

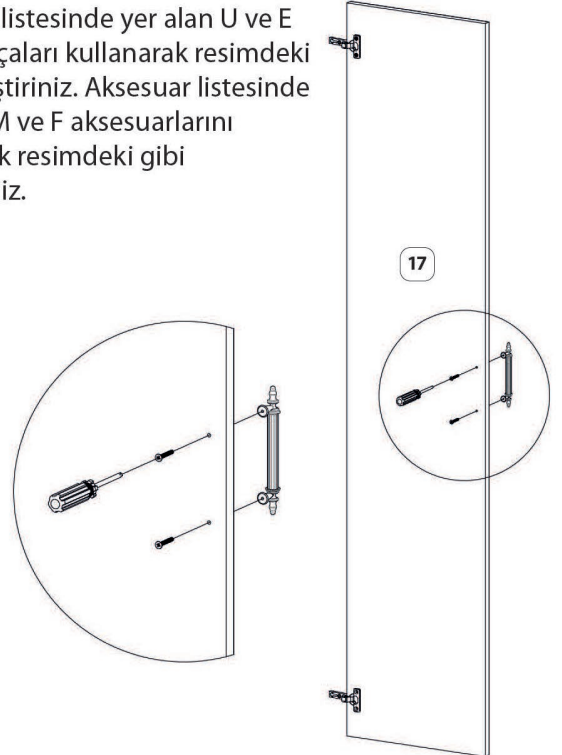
Aksesuar listesinde yer alan U ve E isimli parçaları kullanarak resimdeki gibi birleştiriniz. Aksesuar listesinde yer alan M ve F aksesuarlarını kullanarak resimdeki gibi birleştiriniz.

**17**

Aksesuar listesinde yer alan J ve E isimli parçaları kullanarak resimdeki gibi birleştiriniz. Aksesuar listesinde yer alan M ve F aksesuarlarını kullanarak resimdeki gibi birleştiriniz.

**18**

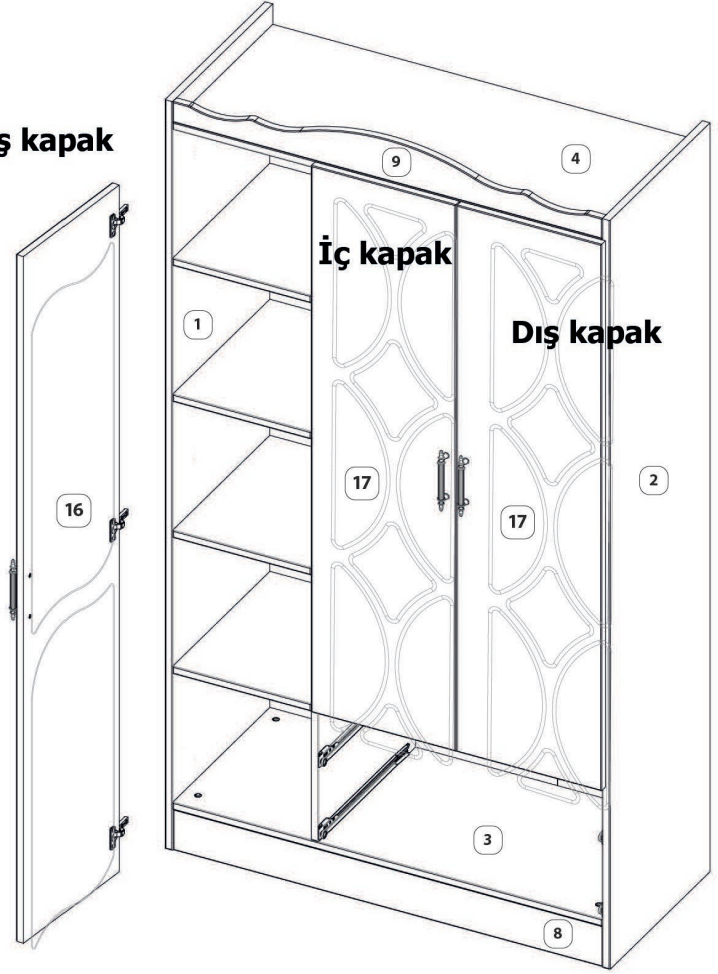
Aksesuar listesinde yer alan U ve E isimli parçaları kullanarak resimdeki gibi birleştiriniz. Aksesuar listesinde yer alan M ve F aksesuarlarını kullanarak resimdeki gibi birleştiriniz.



19

16 nolu parçayı 01 nolu parçaya önceden belirlenmiş iz yerlerine E aksesuarını kullanarak resimdeki gibi birleştiriniz. 13 nolu talimattaki 17 nolu parçayı 02 nolu parçaya önceden belirlenmiş iz yerlerine E aksesuarlarını kullanarak birleştiriniz. 17 nolu parçayı 06 nolu parçaya önceden belirlenmiş iz yerlerine E aksesuarını kullanarak resimdeki gibi birleştiriniz.

Dış kapak



20

17 nolu parçalara G ve E aksesuarlarını kullanarak önceden belirlenmiş izlere. 20 nolu parçayı yerleştirerek montajını yapınız. Bu işlemten sonra 17 nolu parçaya R ve D aksesuarlarını kullanarak S aksesuarını önceden belirlenmiş yerlere montajını yapınız.

