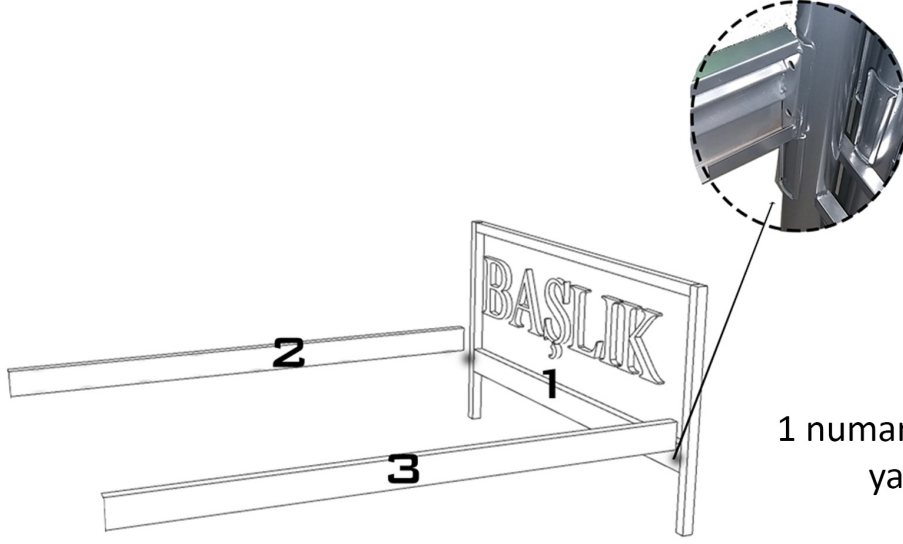


1



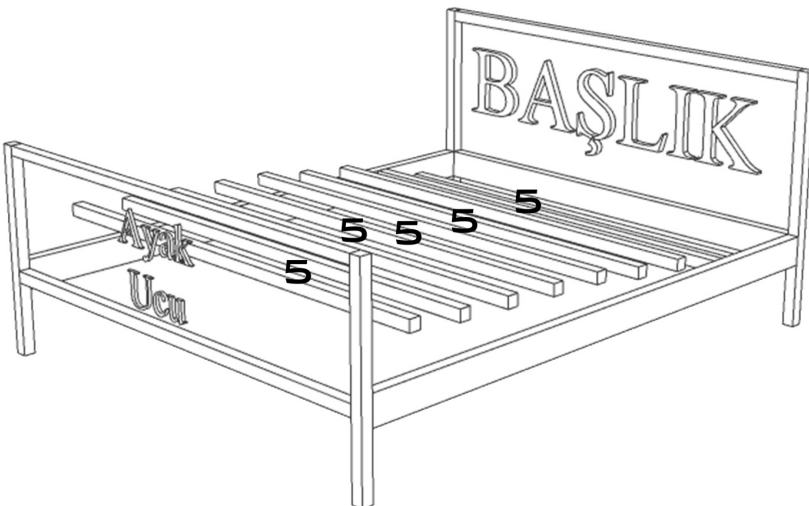
1 numaralı başlığa 2 ve 3 numaralı yan metalleri geçiriniz.

2



4 numaralı ayak ucunu 2 ve 3 numaralı yan metallere geçiriniz.

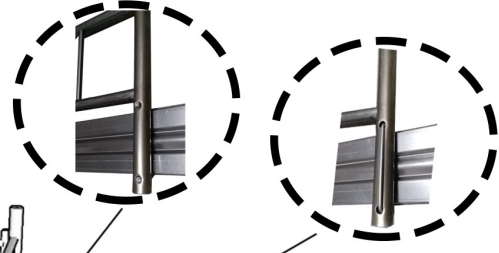
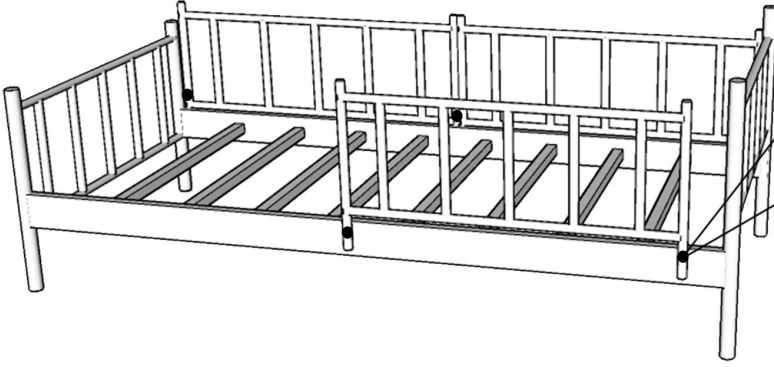
3



5 numaralı metal profilleri şekilde gösterildiği gibi geçiriniz.

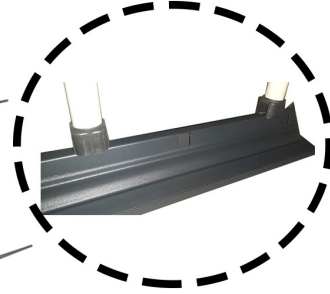
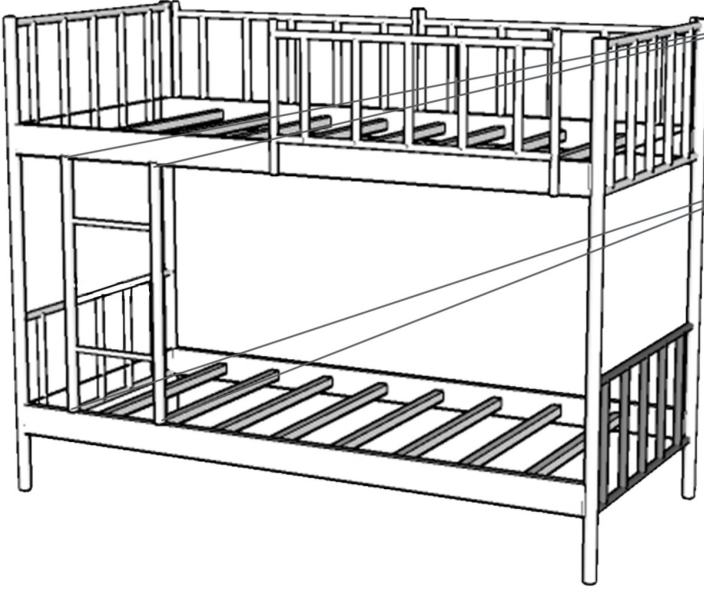
! 2. YATAĞIDA 1.SAYFADA BELİRTİLEN ŞEKİLDE KURUP MONTAJA 4.ADIMDAN DEVAM EDİNİZ.

4



Kurmuş olduğunuz karyolalardan birisine korkulukları görselde belirtildiği gibi kanca yardımı ile vidalayınız.

5



Karyolaları üst üste koyarken merdiveni önce alt karyolaya takoz yardımı ile geçirin ve ardından üst karyolayı takınız.

6



Kurulum tamamlanmıştır.  
İyi günlerde kullanınız..:)