

ÇOK AMAÇLI KOMODİN KURULUM ŞEMASI



MONTAJ VE KULLANIM KILAVUZU

AKSESUAR LİSTESİ

A	B	C	D	E

F	G	H	I

A: MİNİFIX GÖVDE	16 ADET
B: MİNİFIX MİLİ	16 ADET
C: KAVALE	16 ADET
D: TEKLİ KULP+VİDASI	2 ADET
E: AYAK	4 ADET

F: 3.5*17 VİDA	20 ADET
G: 5*30 VİDA	12 ADET
H: ARKALIK SABİTLEYİCİ	4 ADET
I: ÇEKMECE RAY TAKIMI	2 TAKIM

İletişim Bilgileri; Telefon: 0332 502 00 36

E-mail: bilgi@rabimobilya.com.tr

destek@rabimobilya.com.tr

NOT: Dolap kurulum esnasında lütfen en az bir yardımcı bulundurunuz!

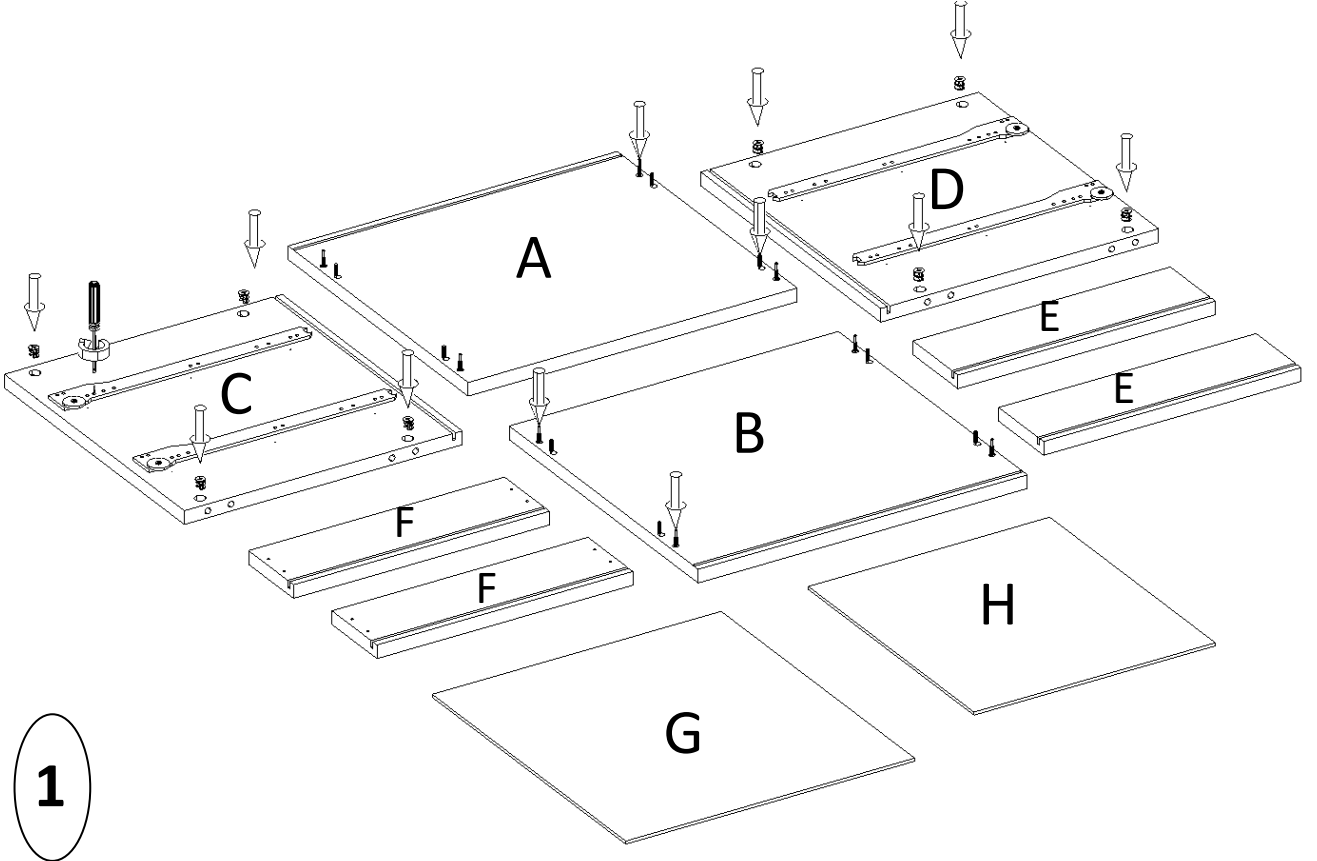
ÇOK AMAÇLI KOMODİN KURULUM ŞEMASI



-Montaja başlamadan önce tüm parçaları kutu içerisinden çıkararak montaj klavuzuna göre kontrol ediniz.

-Montaja başlamadan önce her parçayı nemli bir bez ile temizleyiniz.

-Ürünler özenle kontrol edilmesine ve paketlenmesine rağmen kargo esnasında bir problem ile karşılaşmanız durumunda gerekli parçaları kontrol ederek bir sorun olduğunda 'bilgi@rabi.com.tr' adresine e-posta atabilir veya sitemizdeki iletişim numaralarından bize ulaşabilirsiniz. Oluşan sorun, mümkün olan en kısa zamanda belsiz olarak giderilecektir.



1

A	B	C	D	E	F	G	H
ÜST TABLA	ALT TABLA	SOL YAN	SAĞ YAN	ÇEKMECE ARA KAYIT	ÇEKMECE YAN	KOMODİN ARKALIK	ÇEKMECE ARKALIK
1 ADET	1 ADET	1 ADET	1 ADET	4 ADET	4 ADET	1 ADET	1 ADET

PARÇA ADI	ÖLÇÜSÜ
ÜST TABLA	470X410 mm
ALT TABLA	451X400 mm
SOL YAN	318X400 mm
SAĞ YAN	318X400 mm

PARÇA ADI	ÖLÇÜSÜ
ÇEKMECE ARA KAYIT	360X100 mm
ÇEKMECE YAN	300X100 mm
KOMODİN ARKALIK	434X334 mm
ÇEKMECE ARKALIK	376X284 mm

1.) Komodin dolabının kurulumuna başlamadan önce şekil 1' deki gibi mobilya materyallerini yerleştiriniz.

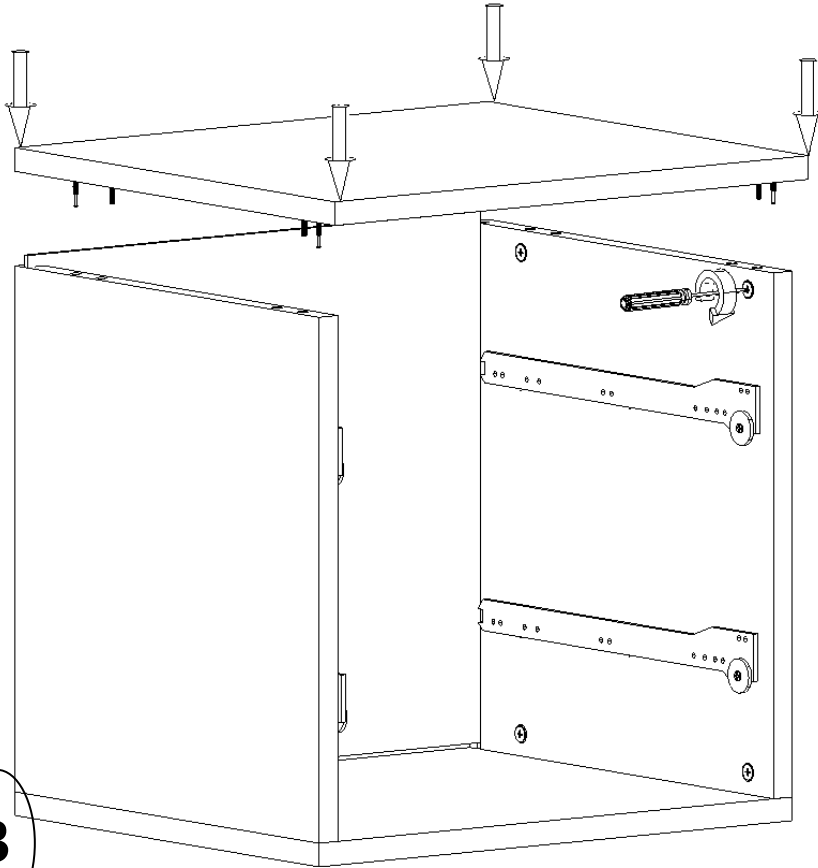
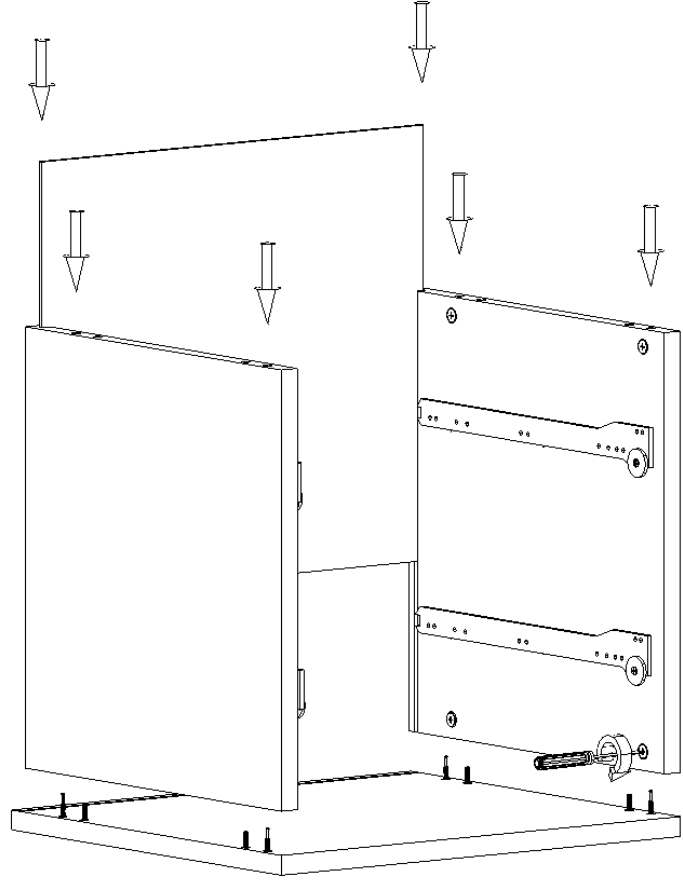
NOT: Dolap kurulum esnasında lütfen en az bir yardımcı bulundurunuz!

ÇOK AMAÇLI KOMODİN KURULUM ŞEMASI



2.) Alt tablayı şekil 2 'deki gibi yerleştiriniz. Sağ ve sol yan tablaları şekildeki gibi minifix mili ve kavalelere yerleştirip minifix vidalarını tornavida yardımıyla sabitleyiniz. Bu işlemin ardından komodinin arkalığını kanalına içine yerleştiriniz.

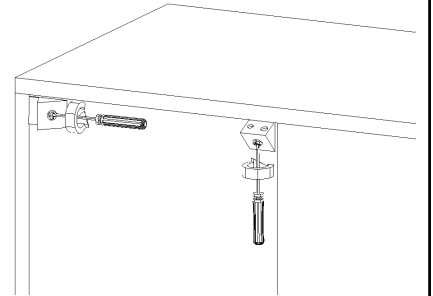
2



3

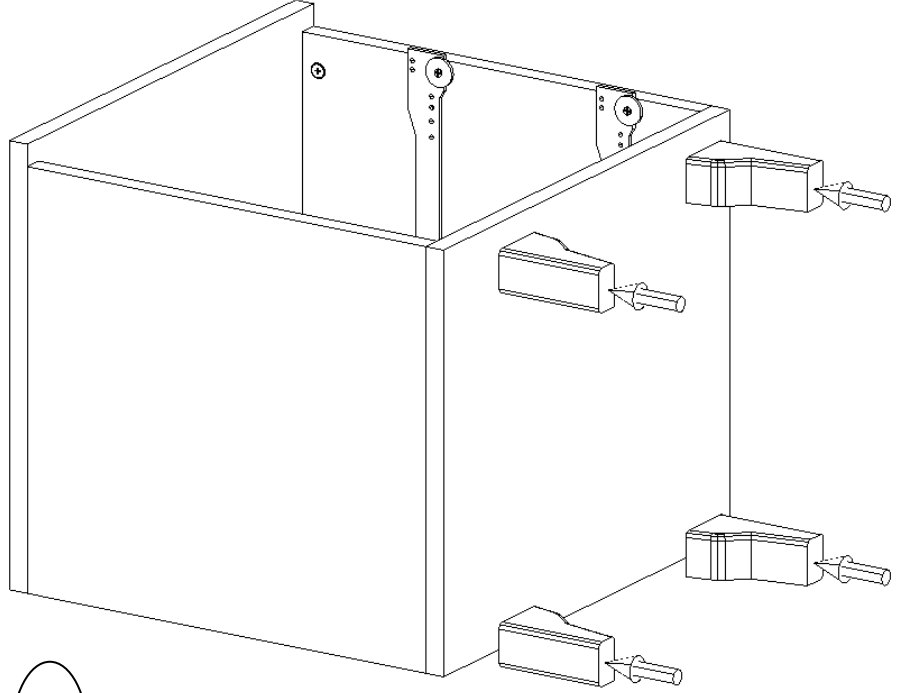
3.) Üst tablayı şekil 3' deki gibi yerleştirip minifix vidalarını tornavida yardımı ile sabitleyiniz.

Komodinin gövdesi tamamlanmıştır. Bu işlemin ardından arkalık sabitleyicilerini 3.5x17 vida ile sabitleyiniz.

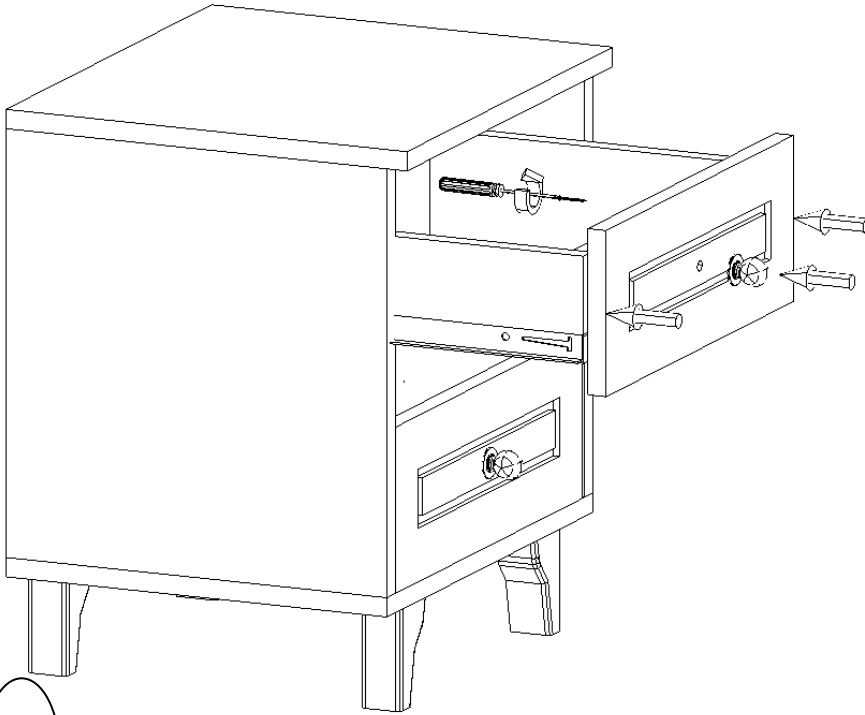


NOT: Dolap kurulum esnasında lütfen en az bir yardımcı bulundurunuz!

4.) Komodin dolabını arka-
lık kısmı yerde kalacak şe-
kilde yatırınız. Ayak akse-
suarlarını şarjlı matkap
yardımıyla 5*30 vida ile sa-
bitleyiniz.

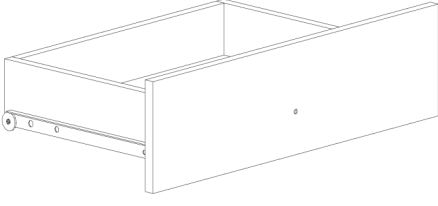


4



5

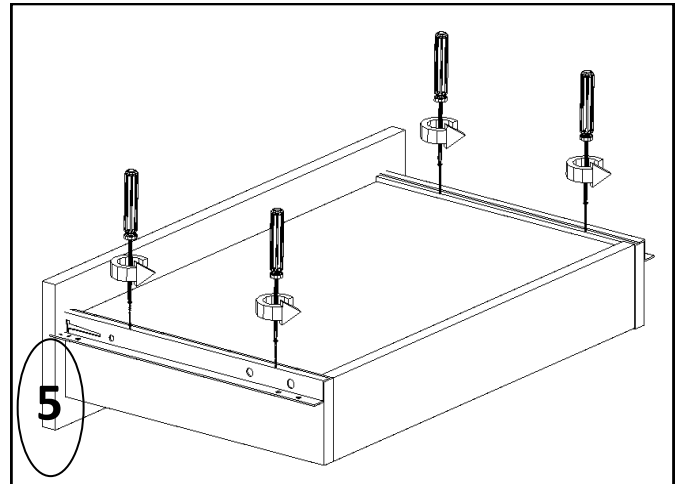
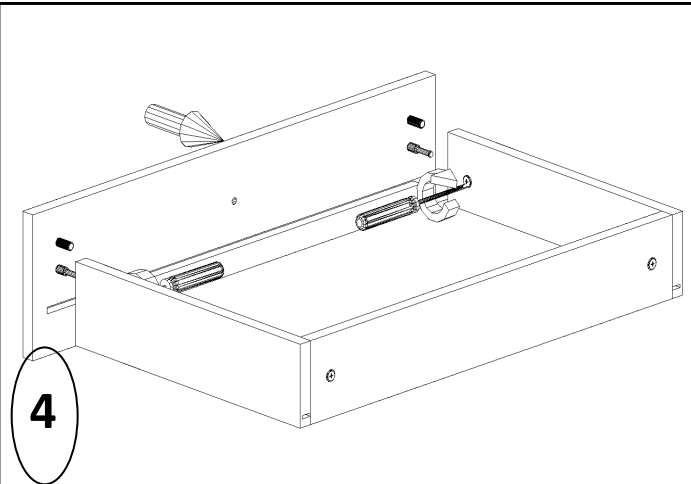
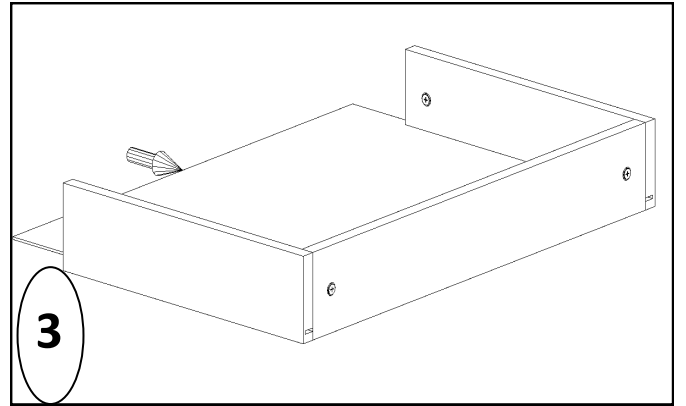
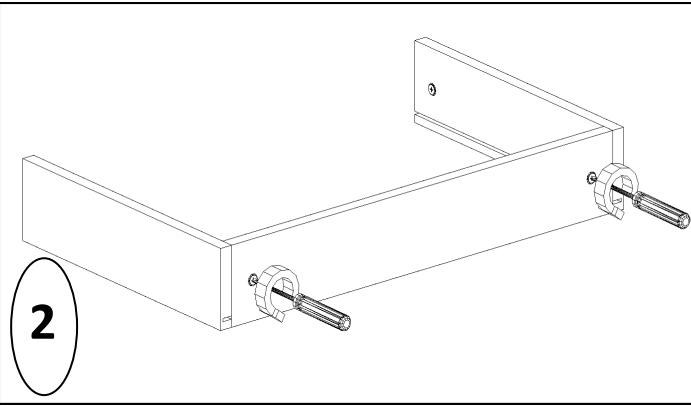
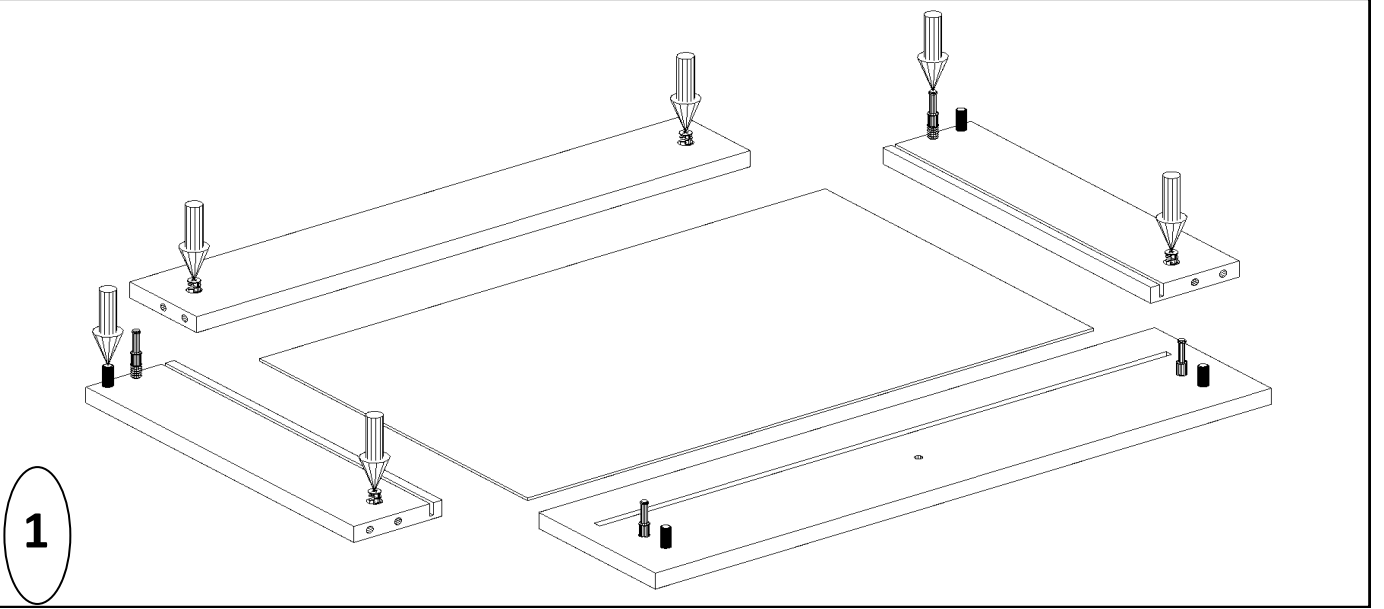
5.) Komodini düz konuma
alıp çekmece kasalarını yer-
leştiriniz. Çekmece kasasının
üzerinde bulunan vida delik-
lerinden şarjlı matkap yardı-
mıyla çekmece klapasını
3.5*30 vida ile sabitleyiniz.
Ardından kulp vidalarını yer-
lerine yerleştirip kulpları sa-
bitleyiniz.



ÇEKMECE KASA KURULUMU

Çekmece kasasına başlamadan önce şekil 1' deki gibi mobilya materyallerini yerleştiriniz. Sunta panellerini şekil 2'de ki gibi minifix mili ve kavalelere yerleştirip minifix vidalarını sabitleyiniz.

Arkalığı kanala yerleştiriniz. Ardından şekil 4 deki gibi çekmece ön klapasını minifix mili ve kavalelere yerleştiriniz ve minifix vidalarını sabitleyiniz.



NOT: Dolap kurulum esnasında lütfen en az bir yardımcı bulundurunuz!