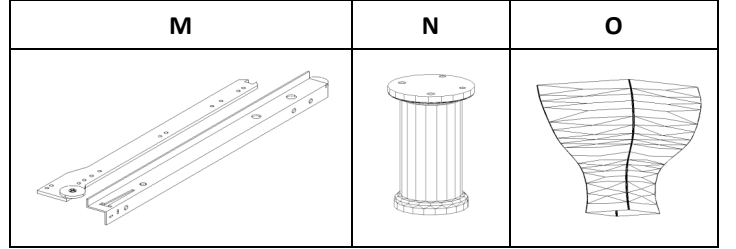
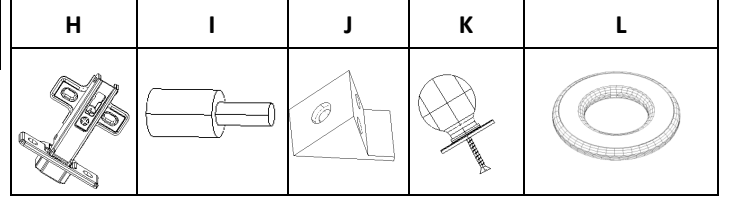
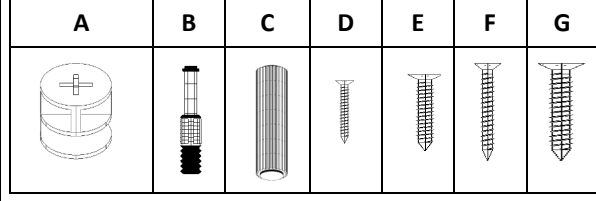
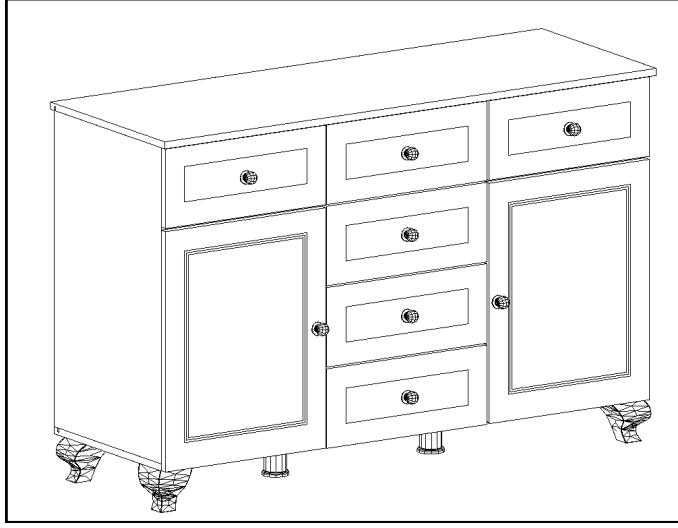


## MEGA ŞİFONYER KURULUM ŞEMASI

### MONTAJ VE KULLANIM KILAVUZU

#### AKSESUAR LİSTESİ



<b>A: MİNİFİX GÖVDE</b>	40 ADET
<b>B: MİNİFİX MİLİ</b>	40 ADET
<b>C: KAVALE</b>	40 ADET
<b>D: 3,5X17 VİDA</b>	70 ADET
<b>E: 4X20 VİDA</b>	8 ADET
<b>F: 3,5X30 VİDA</b>	10 ADET
<b>G: 5X30 VİDA</b>	12 ADET
<b>H: DÜZ MENTEŞE</b>	4 ADET
<b>I: RAF PİMİ:</b>	8 ADET
<b>J: ARKALIK SABİTLEYİCİ</b>	6 ADET
<b>K: KULP VE VİDASI</b>	8 ADET
<b>L: PUL</b>	6 ADET
<b>M: 40 LI RAY</b>	6 TAKIM
<b>N: SİLİNDİR AYAK</b>	2 ADET
<b>O: KÖŞE AYAK</b>	4 ADET

#### ÖLÇÜ BİLGİLERİ

BOY	EN	ADET	AÇIKLAMA
1295	460	1	ÜST TABLA (7)
1275	430	1	ALT TABLA (1)
720	430	1	SAĞ YAN(2)
720	430	1	SOL YAN(3)
720	410	2	ORTA DİKME(4-5)
400	100	6	ÇEKMECE YAN (SOL)
400	100	6	ÇEKMECE YAN (SAĞ)
336	100	6	ÇEKMECE ARAKAYIT
408	410	2	HAREKETLİ RAF
180	410	2	KÜÇÜK DİKME(6-8)
548	422	2	KAPAK
180	422	6	ÇEKMECE KLAPA
734	424	2	DOLAP ARKALIK
734	408	1	DOLAP ARKALIK
350	398	6	ÇEKMECE ARKALIK

İletişim Bilgileri; Telefon: 0332 502 00 36

E-mail: destek@rabimobilya.com.tr

**NOT: Dolap kurulum esnasında lütfen en az bir yardımcı bulundurunuz!**

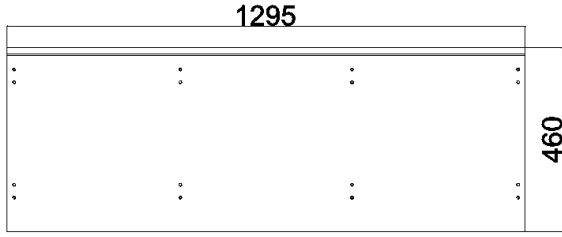
## MEGA ŞİFONYER KURULUM ŞEMASI



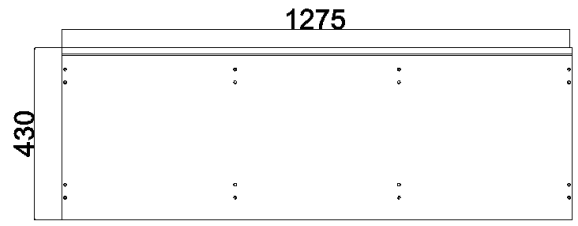
-Montaja başlamadan önce tüm parçaları kutu içerisinden çıkararak montaj klavuzuna göre kontrol ediniz.

-Montaja başlamadan önce her parçayı nemli bir bez ile temizleyiniz.

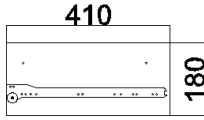
-Ürünler özenle kontrol edilmesine ve paketlenmesine rağmen kargo esnasında bir problem ile karşılaşmanız durumunda gerekli parçaları kontrol ederek bir sorun olduğunda 'bilgi@rabi.com.tr' adresine e-posta atabilir veya sitemizdeki iletişim numaralarından bize ulaşabilirsiniz. Oluşan sorun , mümkün olan en kısa zamanda bedelsiz olarak giderilecektir.



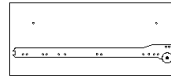
ÜST TABLA



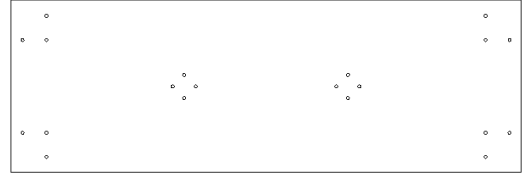
ALT TABLA ÜST YÜZÜ



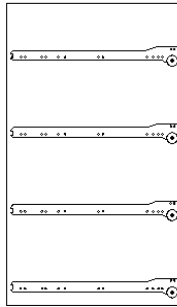
SAĞ DOLGU



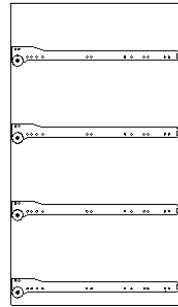
SOL DOLGU



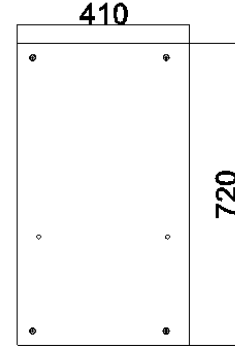
ALT TABLA ALT YÜZÜ



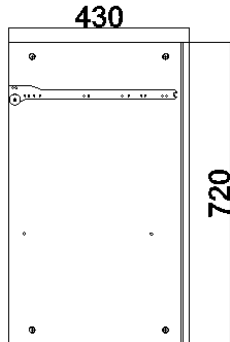
SAĞ ORTA DİKME  
SOL YÜZÜ



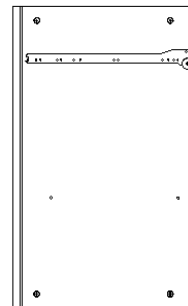
SOL ORTA DİKME  
SAĞ YÜZÜ



SOL ORTA DİKME  
SOL YÜZÜ



SOL YAN



SAĞ YAN

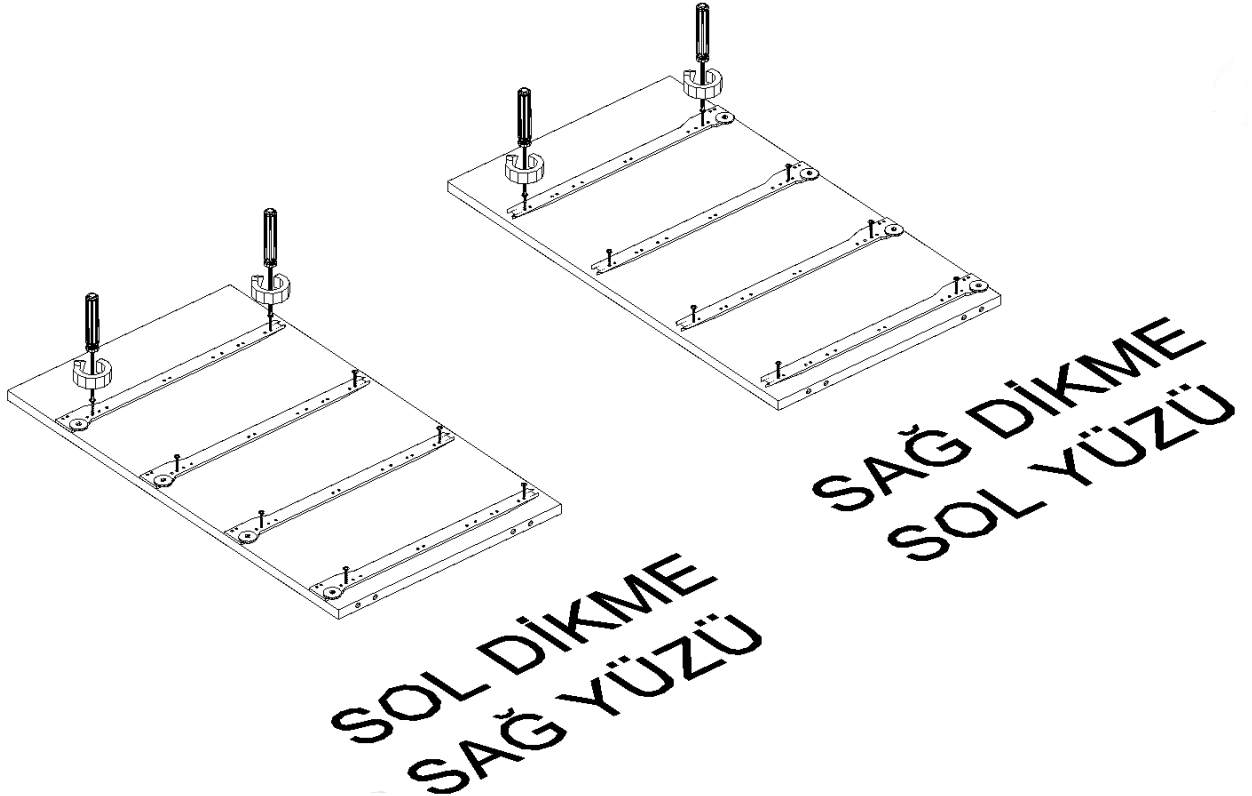
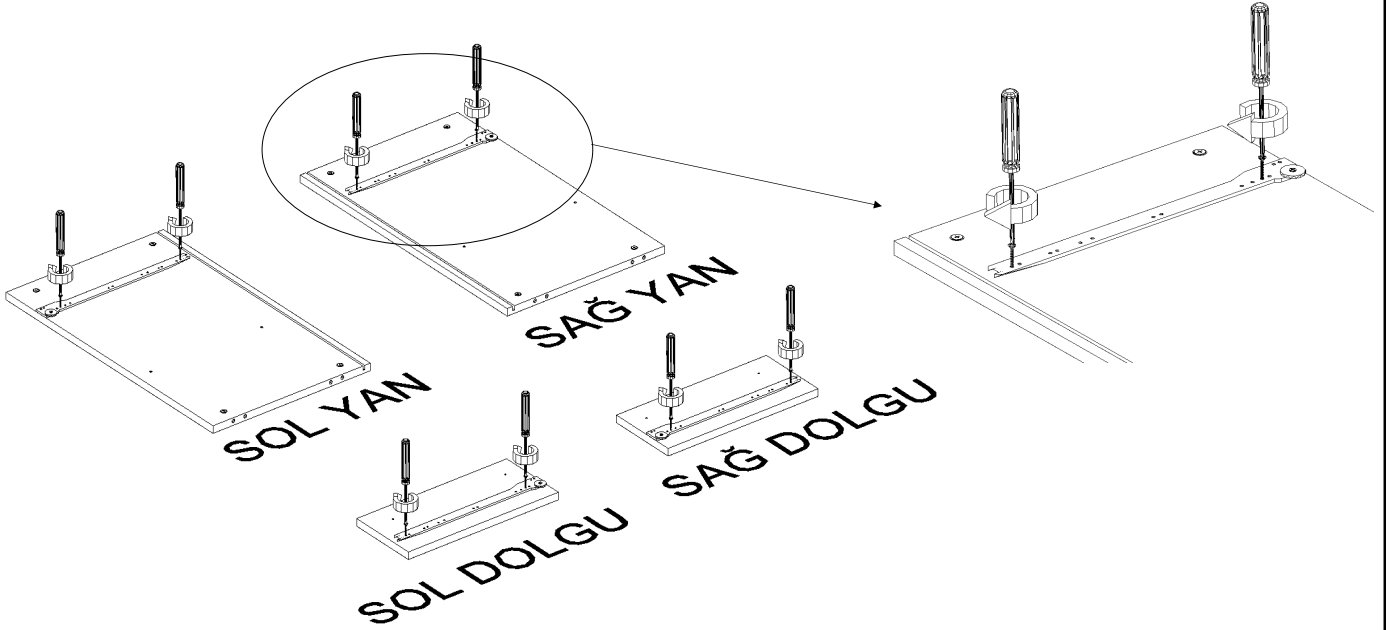


SAĞ ORTA DİKME  
SAĞ YÜZÜ

## MEGA ŞİFONYER KURULUM ŞEMASI



Sağ yan, Sol yan, Sağ dolgu, Sol dolgu ve Orta dikmelerin çekmece raylarını şekil de görüldüğü gibi 3,5x17 vida ile belirlenen deliklerden şarjlı matkap yardımıyla sabitleyiniz.



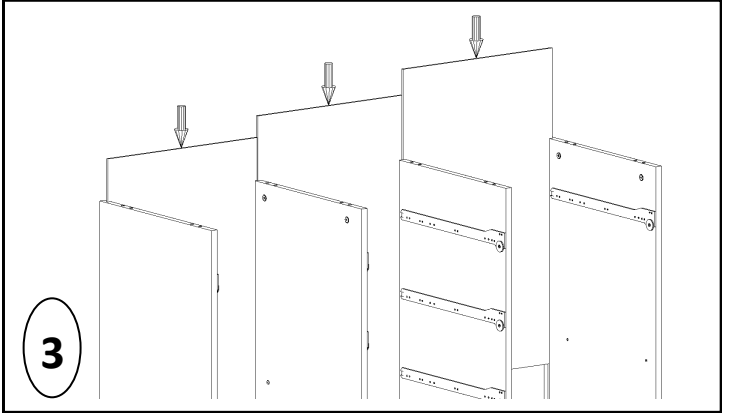
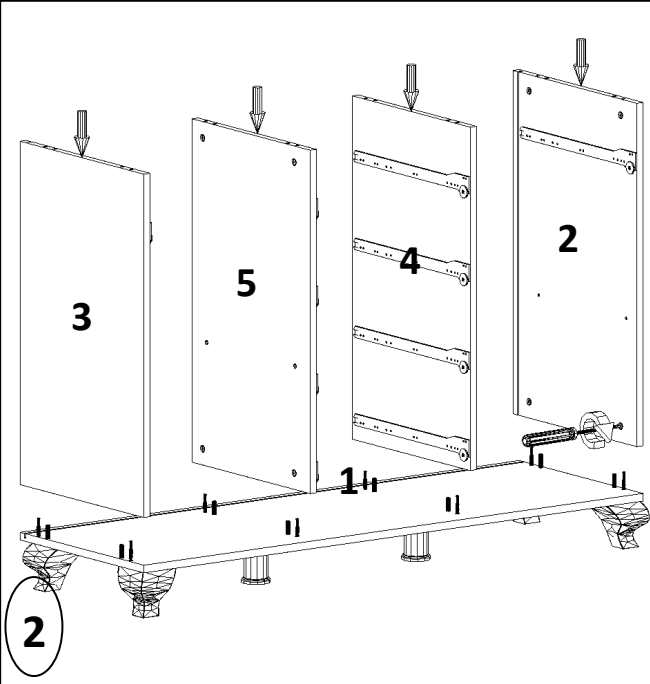
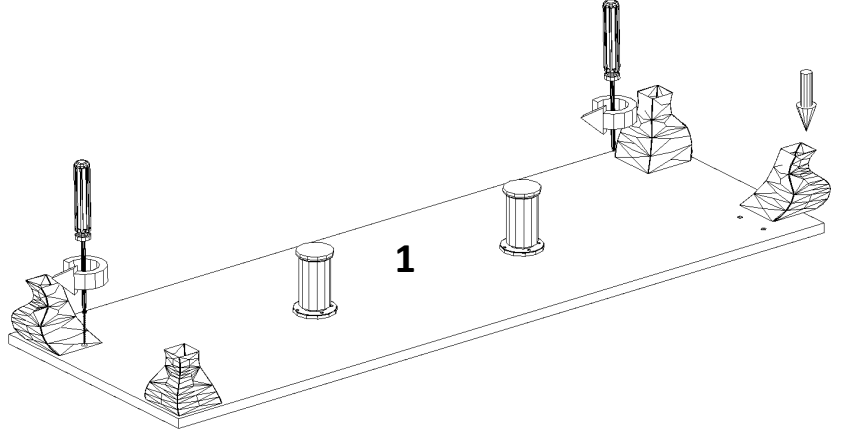
**NOT: Dolap kurulum esnasında lütfen en az bir yardımcı bulundurunuz!**

## MEGA ŞİFONYER KURULUM ŞEMASI



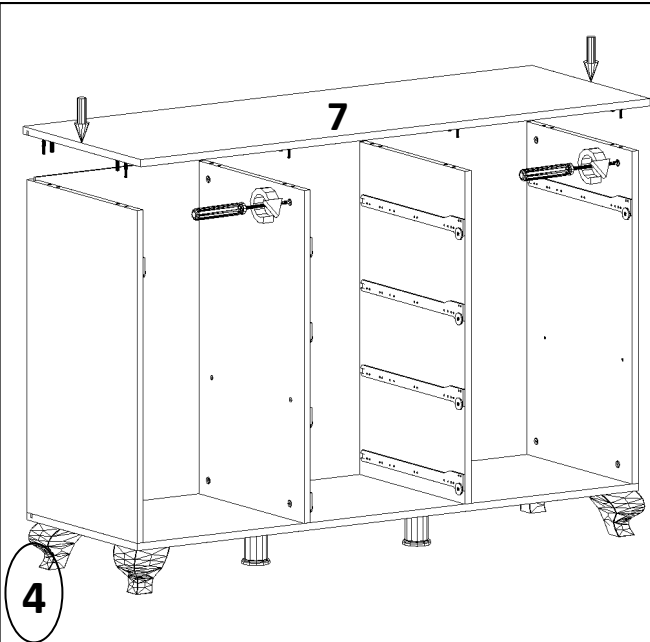
**Şekil 1:** Belirlenen vida deliklerine ayakları yerleştiriniz. Köşe ayaklar için 5x30 vida kullanınız. Orta ayaklar için 4x20 vida kullanınız.

1



**Şekil 2:** Alt tablayı düz konuma getiriniz. 2,3,4 ve 5 nolu parçaları minifix mili ve kavelalara yerleştiriniz. Ardından minifix vidalarını sıkınız.

**Şekil 3:** Arkalıkları kanala yerleştiriniz. . Sağ ve Sol kısma gelecek arkalık ölçüleri 734x423 mm olacaktır. Orta kısım arkalık ölçüsü 734x408 mm'dir.



**Şekil 4:** 7 numaralı üst tablayı minifix mili ve kavelalara yerleştiriniz. Minifix vidalarını sıkınız.

**Şekil 5:** 6 ve 8 nolu parçaları üst tablaya yaslayınız ve belirlenen vida izlerinden 3,5x30 vida ile sabitleyiniz.

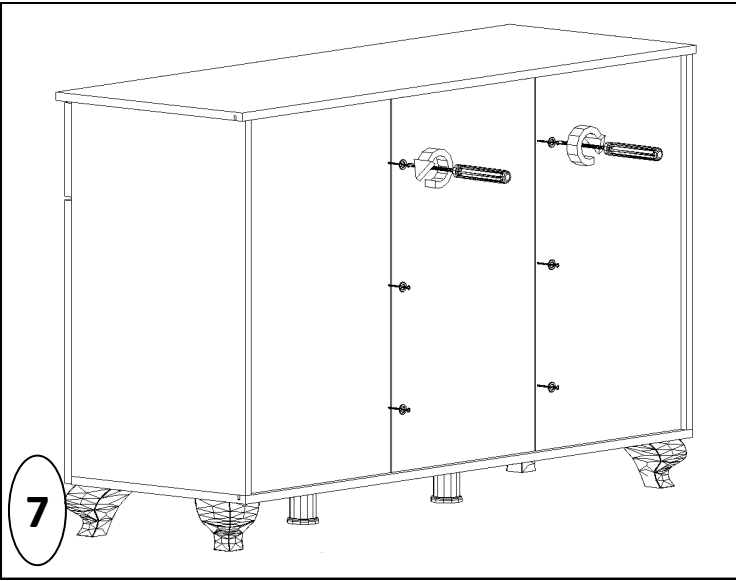
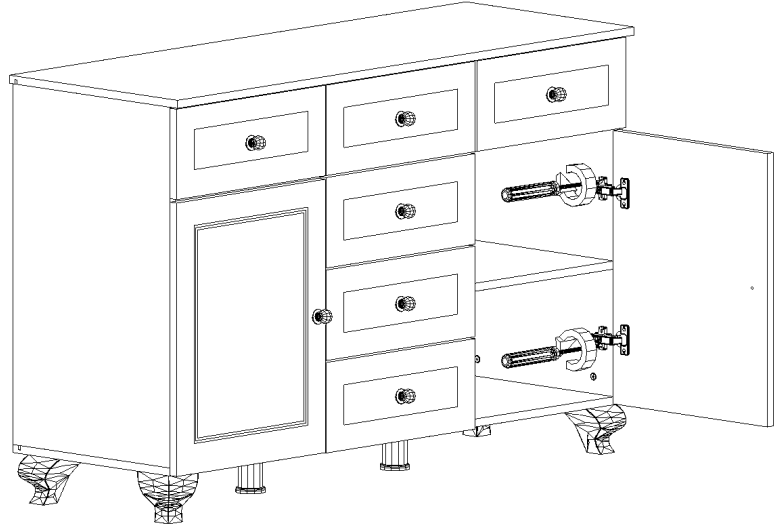
**NOT:** Dolap kurulum esnasında lütfen en az bir yardımcı bulundurunuz!

## MEGA ŞİFONYER KURULUM ŞEMASI



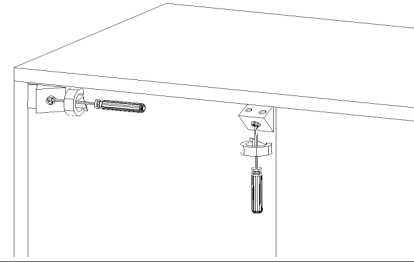
**Şekil 6:** Kapağa menteşeleri takınız. Ardından kapağı gövdeye belirlenen vida izlerinden sabitleyiniz. Oluşturduğunuz çekmece kasasını gövdeye yerleştiriniz.

6



7

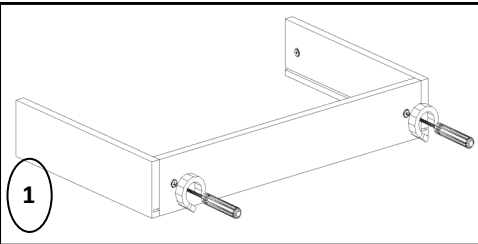
8



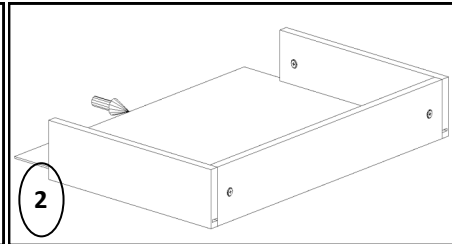
**Şekil7:** 3,5x30 vidalara plastik pulları yerleştiriniz ve arkalıkların dikmelere geldiği kısımdan vidalayınız

**Şekil8:** Arkalık sabitleyicileri takınız 3,5x17 vida ile sabitleyiniz.

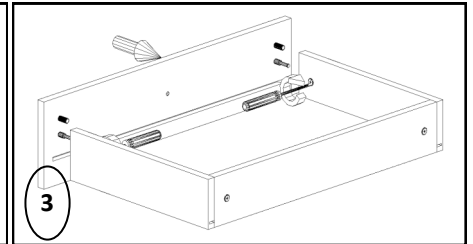
## ÇEKMECE KASA KURULUMU



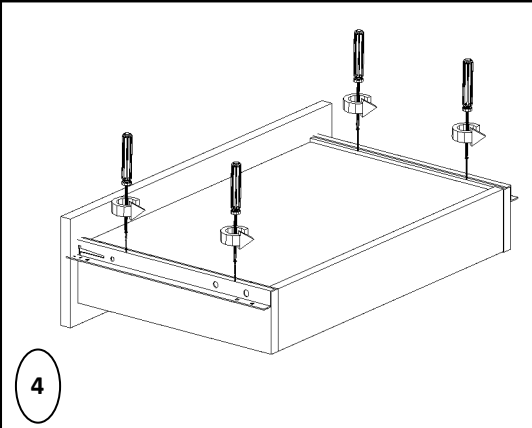
1



2



3



4

Sunta panellerini şekil 1'de ki gibi minifix mili ve kavelalara yerleştirip minifix vidalarını sabitleyiniz.

Arkalığı kanala yerleştiriniz. Ardından şekil 3 deki gibi çekmece ön klapasını minifix mili ve kavelalara yerleştiriniz ve minifix vidalarını sabitleyiniz.

Oluşturduğumuz kasayı 180 derece ters çevirip çekmece rayını 3,5x17 vida ile şekilde ki gibi şarjlı matkap yardımıyla sabitleyiniz.

**NOT:** Dolap kurulum esnasında lütfen en az bir yardımcı bulundurunuz!