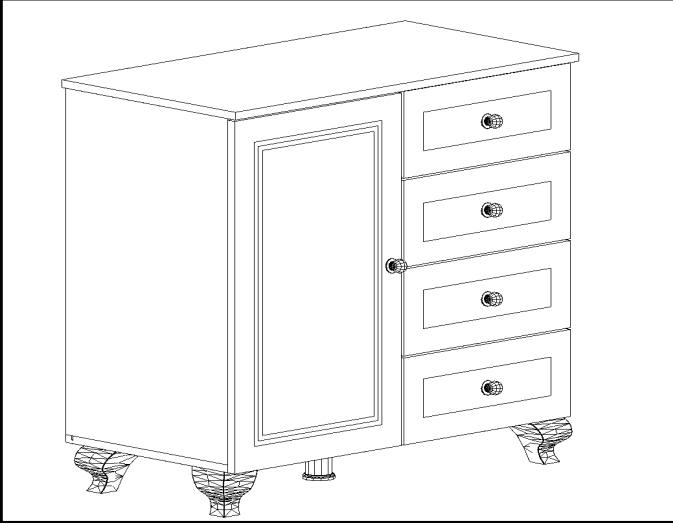
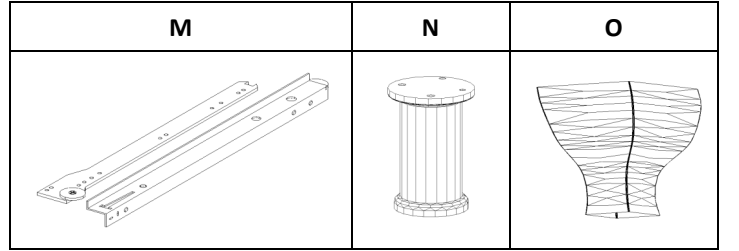
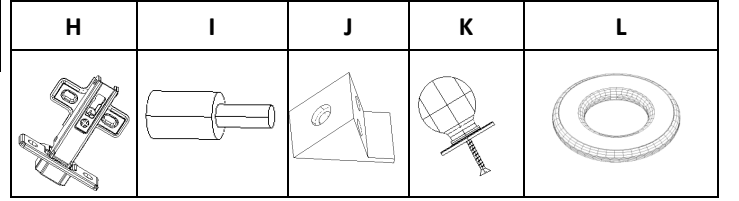
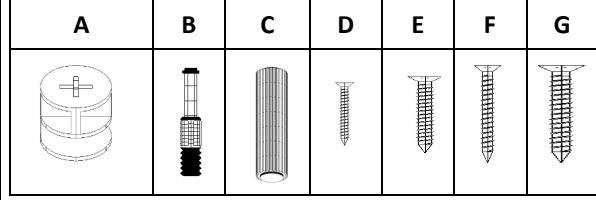


MİNİ ÇOK AMAÇLI KURULUM ŞEMASI



MONTAJ VE KULLANIM KILAVUZU

AKSESUAR LİSTESİ



A: MİNİFİX GÖVDE	28 ADET
B: MİNİFİX MİLİ	28 ADET
C: KAVALE	28 ADET
D: 3,5X17 VİDA	46 ADET
E: 4X20 VİDA	4 ADET
F: 3,5X30 VİDA	3 ADET
G: 5X30 VİDA	12 ADET
H: DÜZ MENTEŞE	2 ADET
I: RAF PİMİ:	4 ADET
J: ARKALIK SABİTLEYİCİ	6 ADET
K: KULP VE VİDASI	5 ADET
L: PUL	3 ADET
M: 40 LI RAY	4 TAKIM
N: SİLİNDİR AYAK	1 ADET
O: KÖŞE AYAK	4 ADET

ÖLÇÜ BİLGİLERİ

BOY	EN	ADET	AÇIKLAMA
870	460	1	ÜST TABLA (17)
850	430	1	ALT TABLA (11)
720	430	1	SAĞ YAN(12)
720	430	1	SOL YAN(13)
720	410	1	ORTA DİKME(14)
400	100	4	ÇEKMECE YAN (SOL)
400	100	4	ÇEKMECE YAN (SAĞ)
336	100	4	ÇEKMECE ARAKAYIT
408	410	1	HAREKETLİ RAF
730	422	1	KAPAK
180	422	4	ÇEKMECE KLAPA
734	423	1	DOLAP ARKALIK
734	408	1	DOLAP ARKALIK
350	398	4	ÇEKMECE ARKALIK

İletişim Bilgileri; Telefon: 0332 502 00 36

E-mail: destek@rabimobilya.com.tr

NOT: Dolap kurulum esnasında lütfen en az bir yardımcı bulundurunuz!

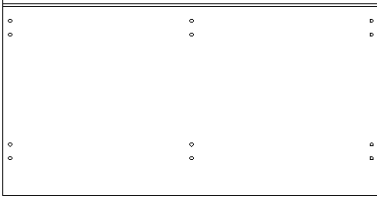
MİNİ ÇOK AMAÇLI KURULUM ŞEMASI



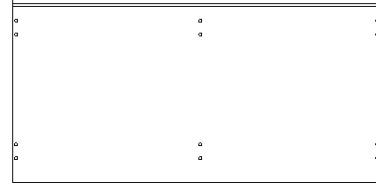
-Montaja başlamadan önce tüm parçaları kutu içerisinden çıkararak montaj klavuzuna göre kontrol ediniz.

-Montaja başlamadan önce her parçayı nemli bir bez ile temizleyiniz.

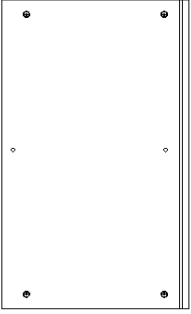
-Ürünler özenle kontrol edilmesine ve paketlenmesine rağmen kargo esnasında bir problem ile karşılaşmanız durumunda gerekli parçaları kontrol ederek bir sorun olduğunda 'bilgi@rabi.com.tr' adresine e-posta atabilir veya sitemizdeki iletişim numaralarından bize ulaşabilirsiniz. Oluşan sorun , mümkün olan en kısa zamanda bedelsiz olarak giderilecektir.



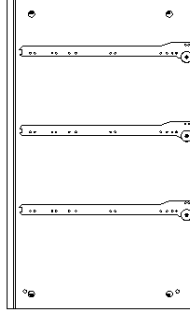
ÜST TABLA



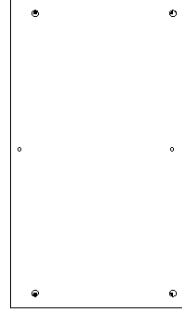
ALT TABLA



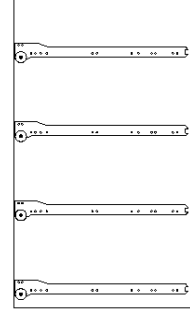
SOL YAN



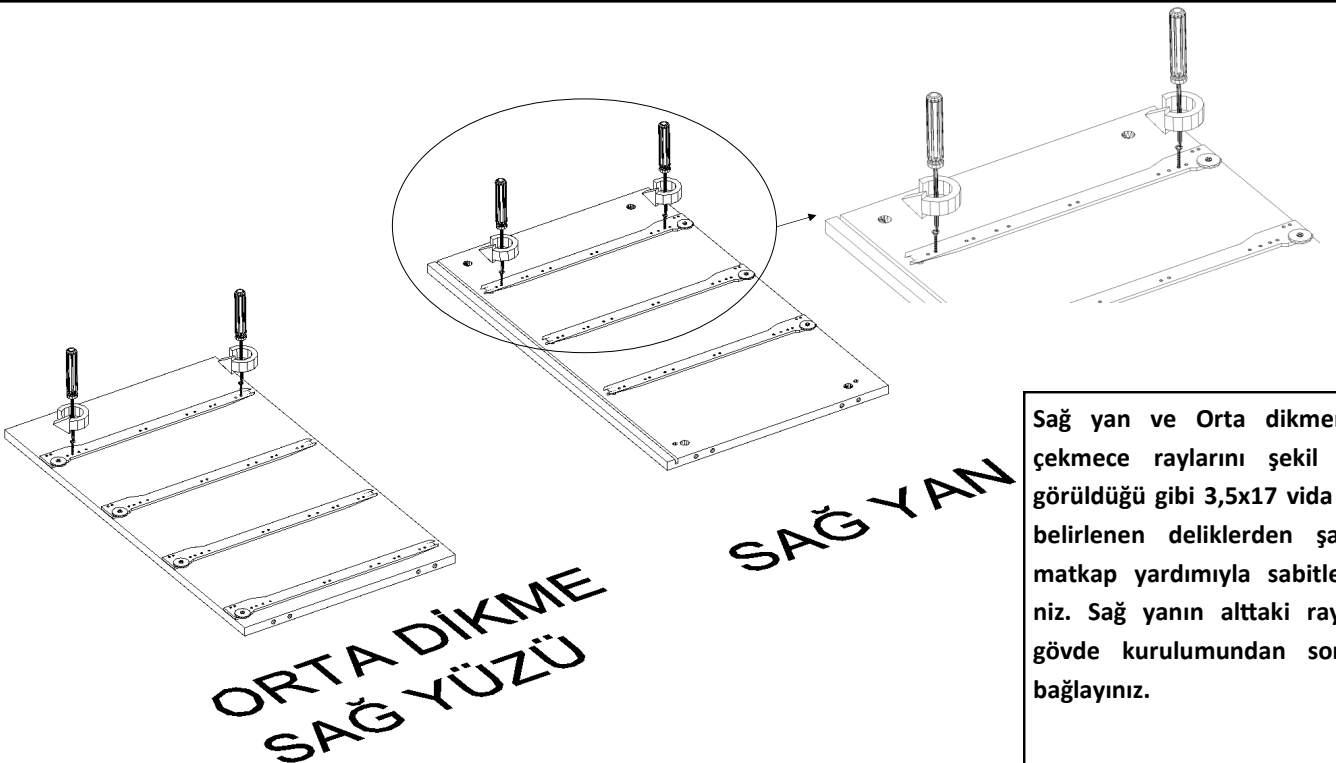
SAĞ YAN



ORTA DİKME
SOL YÜZÜ



ORTA DİKME
SAĞ YÜZÜ



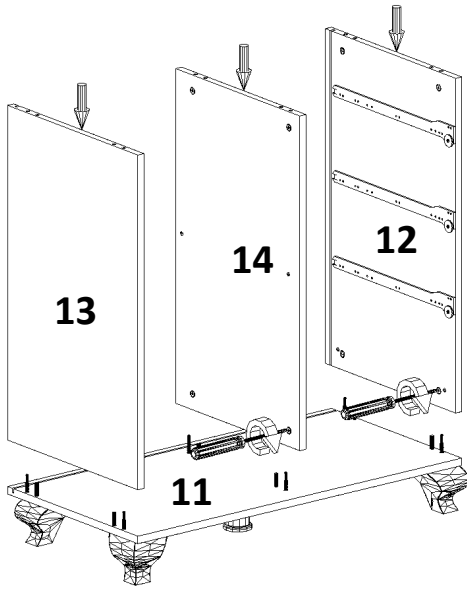
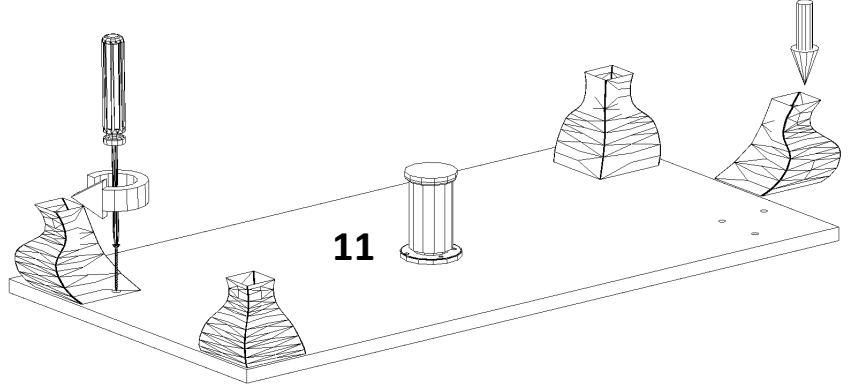
Sağ yan ve Orta dikmenin çekmece raylarını şekil de görüldüğü gibi 3,5x17 vida ile belirlenen deliklerden şarjlı matkap yardımıyla sabitleyiniz. Sağ yanın alttaki rayını gövde kurulumundan sonra bağlayınız.

MİNİ ÇOK AMAÇLI KURULUM ŞEMASI



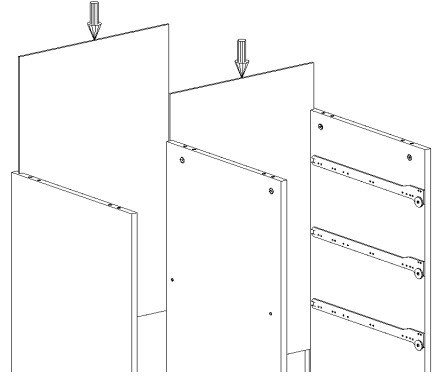
Şekil 1: Belirlenen vida deliklerine ayakları yerleştiriniz. Köşe ayaklar için 5x30 vida kullanınız. Orta ayak için 4x20 vida kullanınız.

1



2

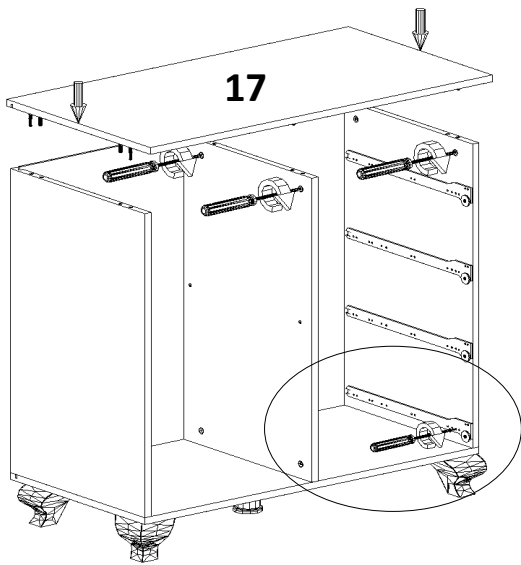
3



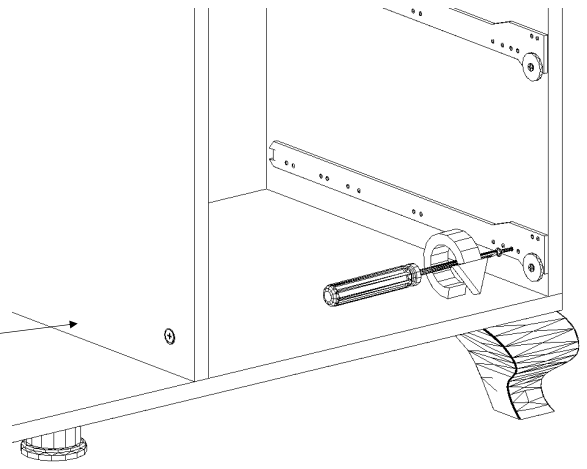
Şekil 2: Alt tablayı düz konuma getiriniz. 12,13 ve 14 nolu parçaları minifix mili ve kavelalara yerleştiriniz. Ardından minifix vidalarını sıkınız.

Şekil 3: Arkalıkları kanala yerleştiriniz. Sol kısma gelecek arkalık ölçüsü 734x423 mm olacaktır. Sağ kısım arkalık ölçüsü 734x408 mm'dir.

4



5



Şekil 4: 17 numaralı üst tablayı minifix mili ve kavelalara yerleştiriniz. Minifix vidalarını sıkınız.

Şekil 5: En alttaki rayımızı belirlenen vida deliğinden sabitleyiniz.

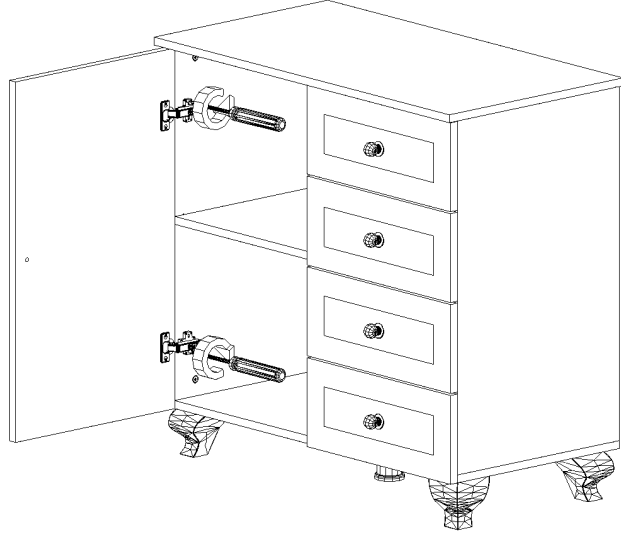
NOT: Dolap kurulum esnasında lütfen en az bir yardımcı bulundurunuz!

MİNİ ÇOK AMAÇLI KURULUM ŞEMASI

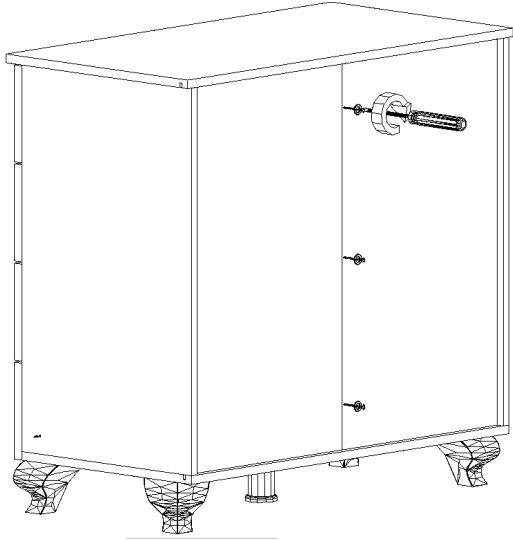


Şekil 6: Kapağa menteşeleri takınız. Ardından kapağı gövdeye belirlenen vida izlerinden sabitleyiniz. Oluşturduğunuz çekmece kasasını gövdeye yerleştiriniz.

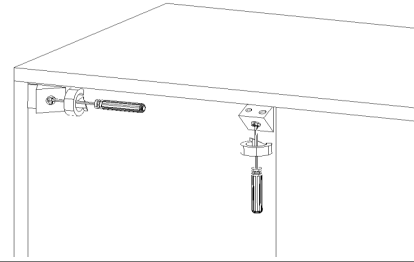
6



7



8

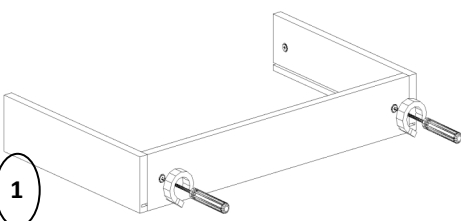


Şekil7: 3,5x30 vidalara plastik pulları yerleştiriniz ve arkalıkların dikmelere geldiği kısımdan vidalayınız

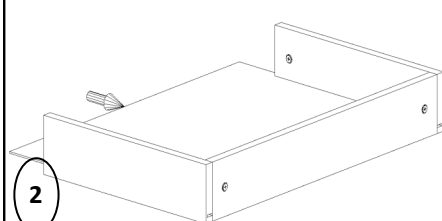
Şekil8: Arkalık sabitleyicileri takınız 3,5x17 vida ile sabitleyiniz.

ÇEKMECE KASA KURULUMU

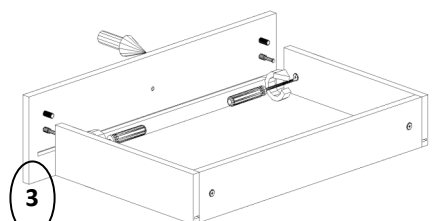
1



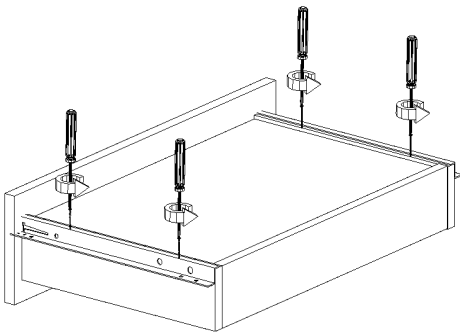
2



3



4



Sunta panellerini şekil 1'de ki gibi minifix mili ve kavelalara yerleştirip minifix vidalarını sabitleyiniz.

Arkılığı kanala yerleştiriniz. Ardından şekil 3 deki gibi çekmece ön klapasını minifix mili ve kavelalara yerleştiriniz ve minifix vidalarını sabitleyiniz.

Oluşturduğumuz kasayı 180 derece ters çevirip çekmece rayını 3,5x17 vida ile şekilde ki gibi şarjlı matkap yardımıyla sabitleyiniz.

NOT: Dolap kurulum esnasında lütfen en az bir yardımcı bulundurunuz!