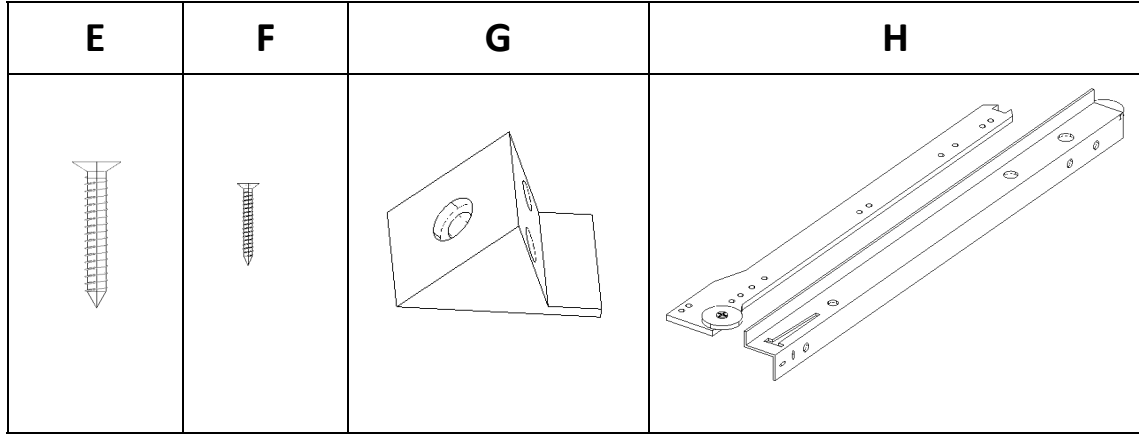
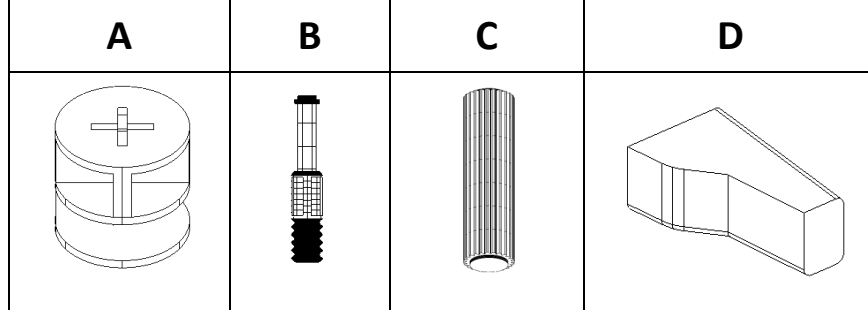


## ÇOK AMAÇLI ŞİFONYER KURULUM ŞEMASI



## MONTAJ VE KULLANIM KILAVUZU

## AKSESUAR LİSTESİ



<b>A: MİNİFIX GÖVDE</b>	35 ADET
<b>B: MİNİFIX MİLİ</b>	35 ADET
<b>C: KAVALE</b>	39 ADET
<b>D: AYAK</b>	4 ADET

<b>E: 5*30 VİDA</b>	12 ADET
<b>F: 3.5*17 VİDA</b>	48 ADET
<b>G: ARKALIK SABİTLEYİCİ</b>	8 ADET
<b>H: ÇEKMECE RAY TAKIM</b>	5 TAKIM

İletişim Bilgileri; Telefon: 0332 502 00 36

E-mail: bilgi@rabimobilya.com.tr

destek@rabimobilya.com.tr

**NOT: Dolap kurulum esnasında lütfen en az bir yardımcı bulundurunuz!**

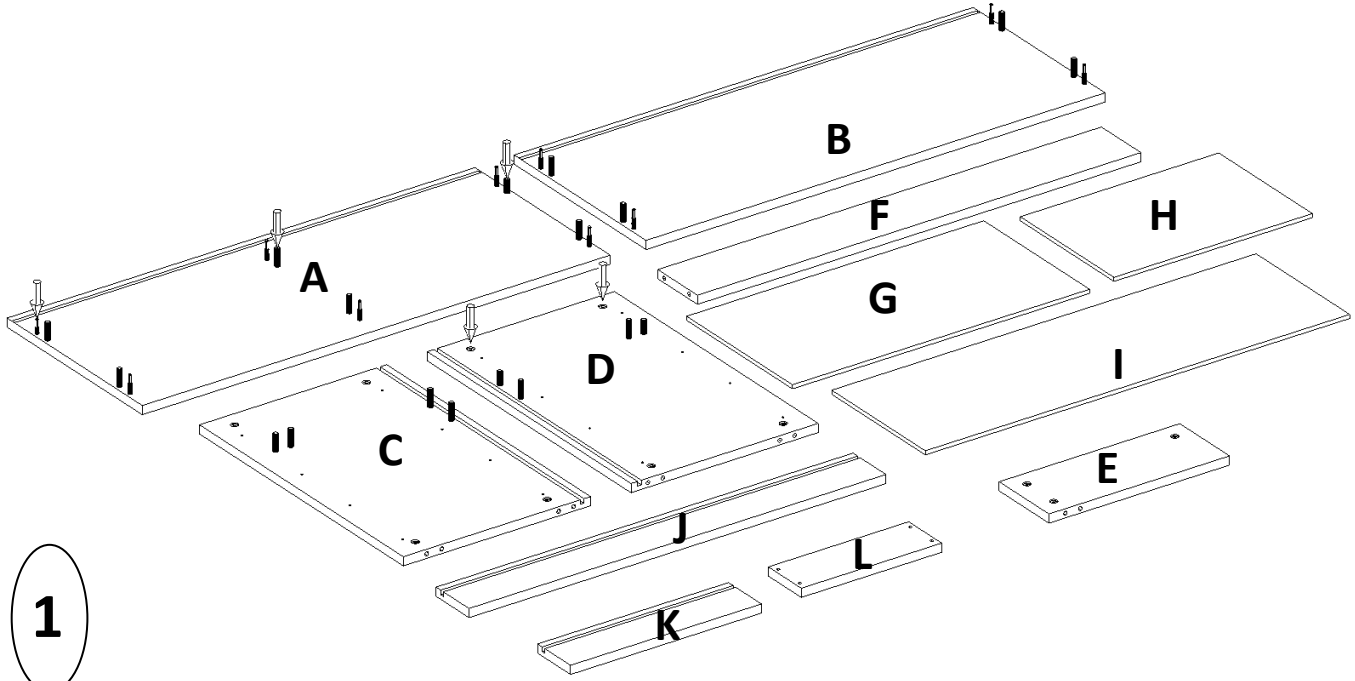
## ÇOK AMAÇLI ŞİFONYER KURULUM ŞEMASI



-Montaja başlamadan önce tüm parçaları kutu içerisinden çıkararak montaj klavuzuna göre kontrol ediniz.

-Montaja başlamadan önce her parçayı nemli bir bez ile temizleyiniz.

-Ürünler özenle kontrol edilmesine ve paketlenmesine rağmen kargo esnasında bir problem ile karşılaşmanız durumunda gerekli parçaları kontrol ederek bir sorun olduğunda 'bilgi@rabi.com.tr' adresine e-posta atabilir veya sitemizdeki iletişim numaralarından bize ulaşabilirsiniz. Oluşan sorun , mümkün olan en kısa zamanda bedelsiz olarak giderilecektir.



A	B	C	D	E	F	G	H
ÜST TABLA	ALT TABLA	SOL YAN	SAĞ YAN	ORTA DİKME	ARA KAYIT ÖN VE ARKA	ŞİFONYER ARKALIK	ÇEKMECE ARKALIK
1 ADET	1 ADET	1 ADET	1 ADET	1 ADET	2 ADET	3 ADET	2 ADET

I	J	K	L
ÇEKMECE ARKALIK	ÇEKMECE ARA KAYIT	ÇEKMECE ARA KAYIT	ÇEKMECE YAN
3 ADET	3 ADET	2 ADET	10 ADET

PARÇA ADI	ÖLÇÜSÜ	PARÇA ADI	ÖLÇÜSÜ
ÜST TABLA	900X410 mm	ORTA DİKME	163X380 mm
ALT TABLA	885X400 mm	ARA KAYIT ÖN VE	852X120 mm
SOL YAN	705X400 mm	ŞİFONYER ARKALIK	720X289 mm
SAĞ YAN	705X400 mm	ÇEKMECE ARKALIK	376X282 mm

PARÇA ADI	ÖLÇÜSÜ
ÇEKMECE ARKALIK	809X282 mm
ÇEKMECE ARA	794X100 mm
ÇEKMECE ARA	360X100 mm
ÇEKMECE YAN	300X100 mm

1.) Şifonyer dolabının kurulumuna başlamadan önce şekil 1' deki gibi mobilya materyallerini yerleştiriniz.

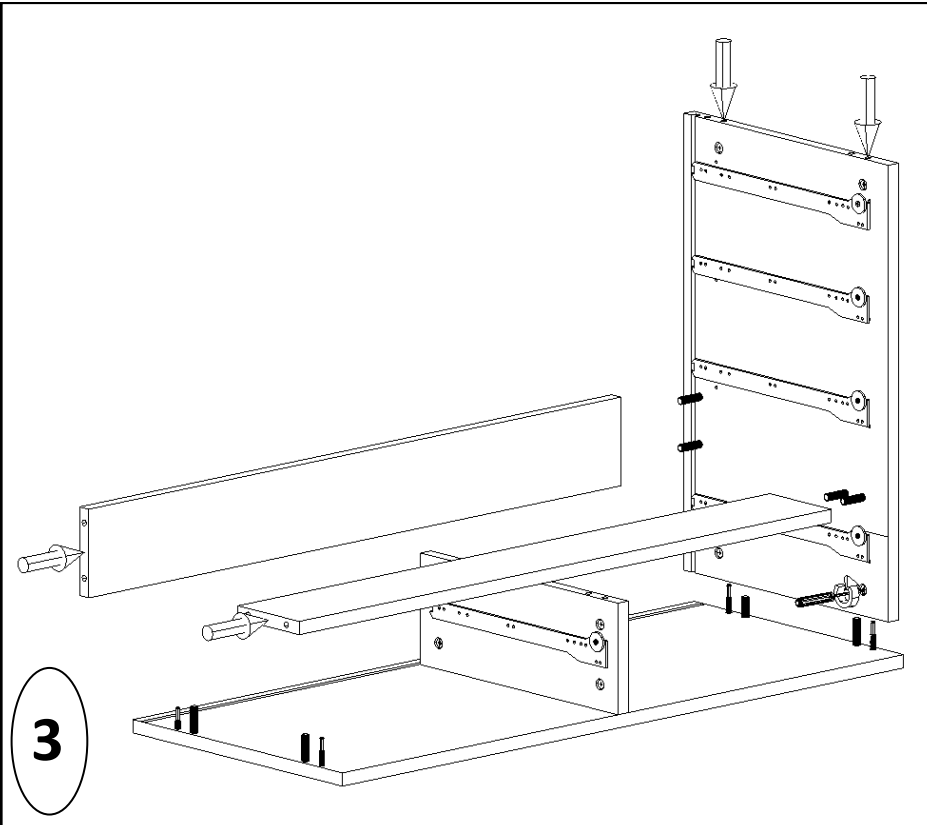
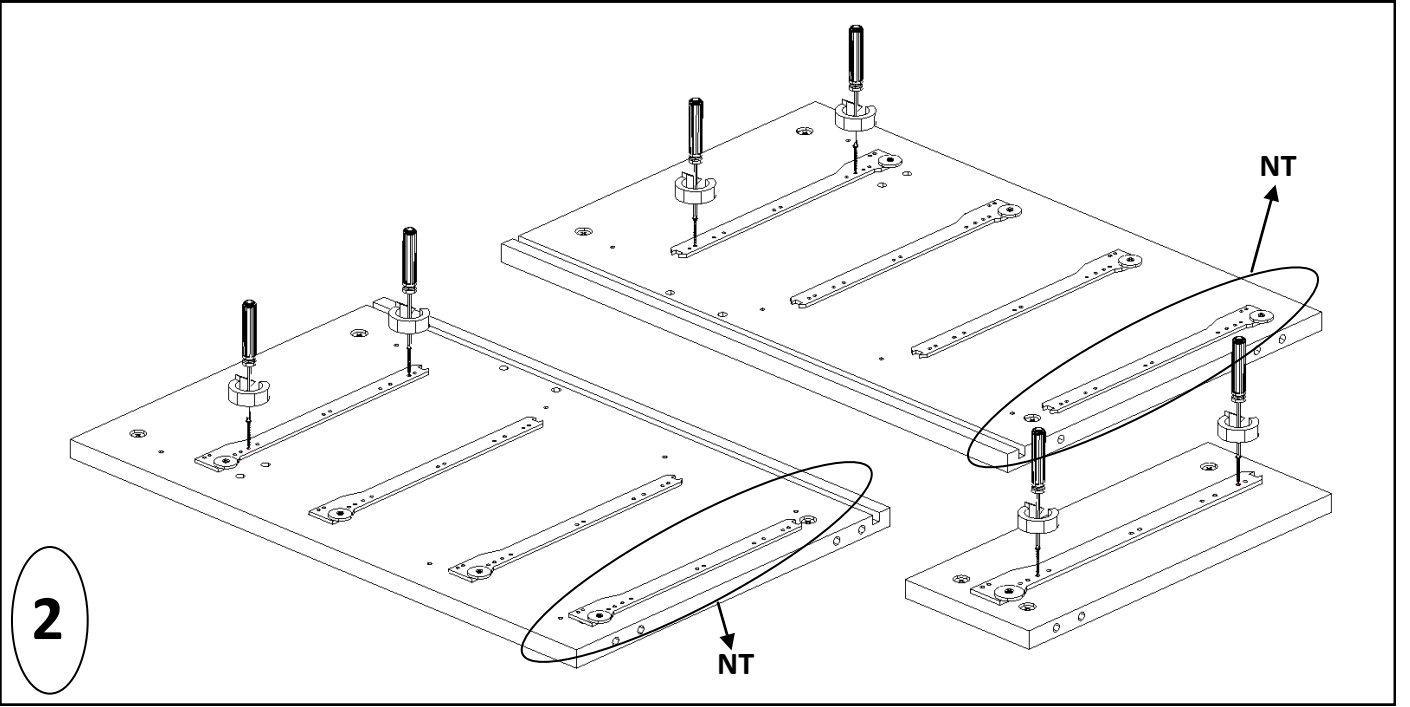
NOT: Dolap kurulum esnasında lütfen en az bir yardımcı bulundurunuz!

## ÇOK AMAÇLI ŞİFONYER KURULUM ŞEMASI



2.) Sağ yan, Sol yan ve Orta dikmenin çekmece raylarını şekil 2 de görüldüğü gibi 3,5x17 vida ile belirlenen deliklerden şarjlı matkap yardımıyla sabitleyiniz. Orta dikmenin her iki yanına da çekmece rayını bağlayınız.

**NT: BU İKİ RAYI ŞİFONYER GÖVDESİ KURULDUKTAN SONRA BAĞLAYINIZ.**



3.) Üst tablayı şekil 3' deki gibi ters yatırıp önce sol yan ardından orta dikmeyi ve son olarak ara kayıtlarını minifix mili ve kavalelere yerleştiriniz. Minifix vidalarını tornavida yardımıyla sabitleyiniz.

**NOT: Üst tablanın çizilmesi için parçanın altına koruyucu bez veya karton koyunuz.**

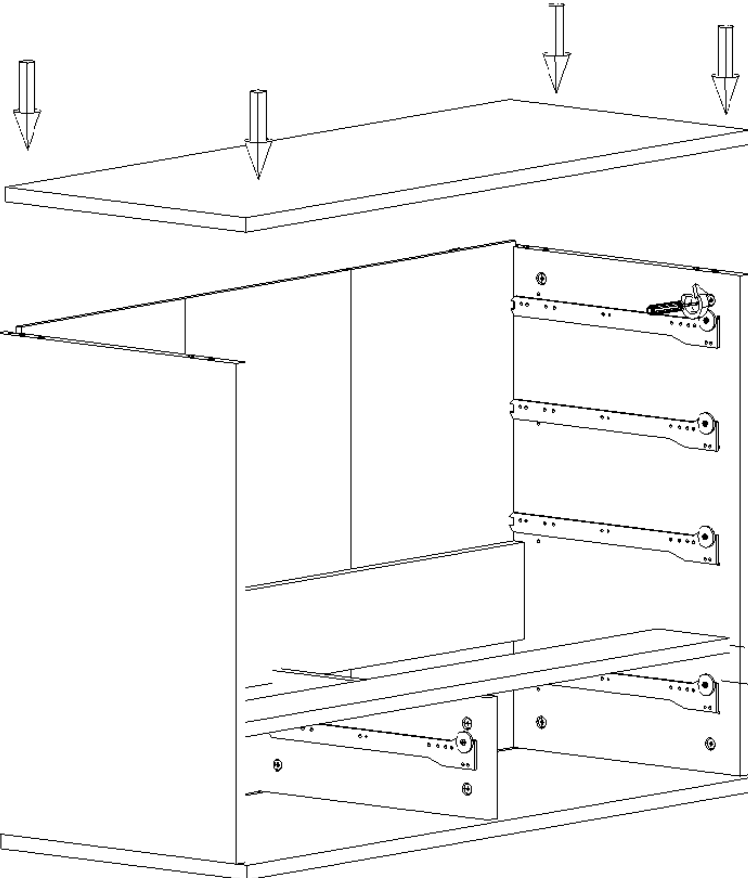
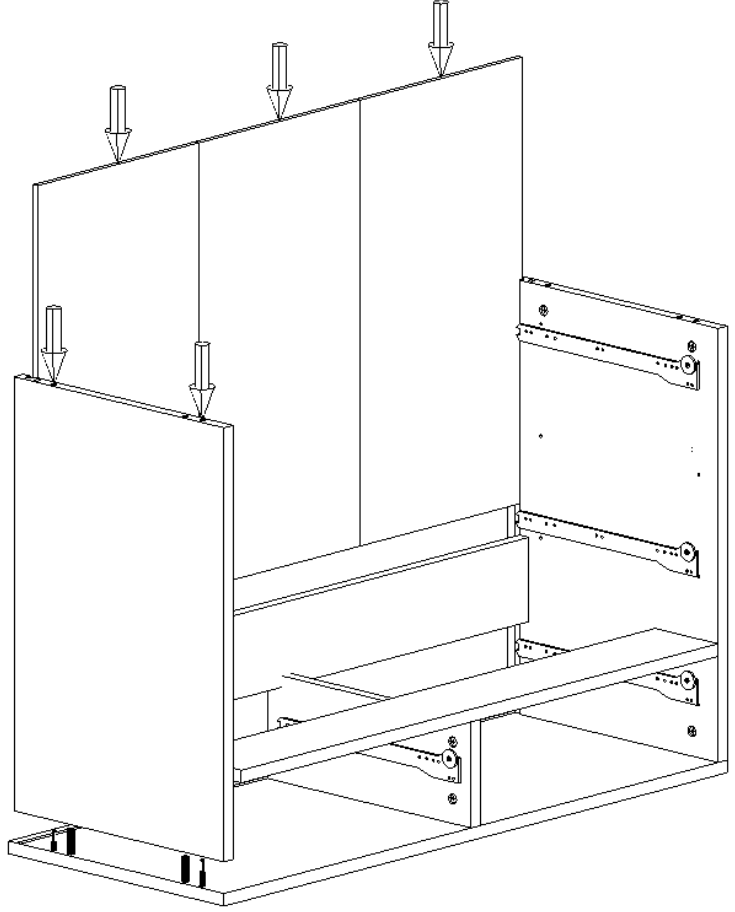
**NOT: Dolap kurulum esnasında lütfen en az bir yardımcı bulundurunuz!**

## ÇOK AMAÇLI ŞİFONYER KURULUM ŞEMASI



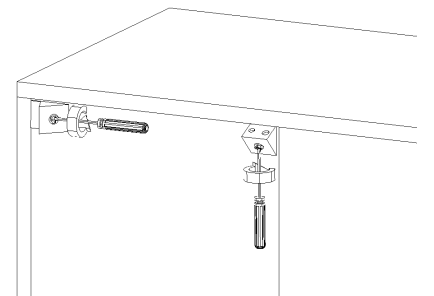
4.) Şifonyerin sağ yanını şekildeki gibi minifix ve kavalelere yerleştiriniz ve tornavida yardımıyla minifix vidalarını sabitleyiniz. Ardından 3 parça olan şifonyer arkasını kanallara yerleştiriniz.

4



5.) Şifonyer dolabının alt tablasını şekilde görüldüğü gibi minifix mili ve kavalelere yerleştiriniz. Ardından minifix vidalarını tornavida yardımıyla sabitleyiniz.

Şifonyerin gövdesi tamamlanmıştır. Bu işlemin ardından arkalık sabitleyicilerini 3,5x17 vida ile sabitleyiniz.

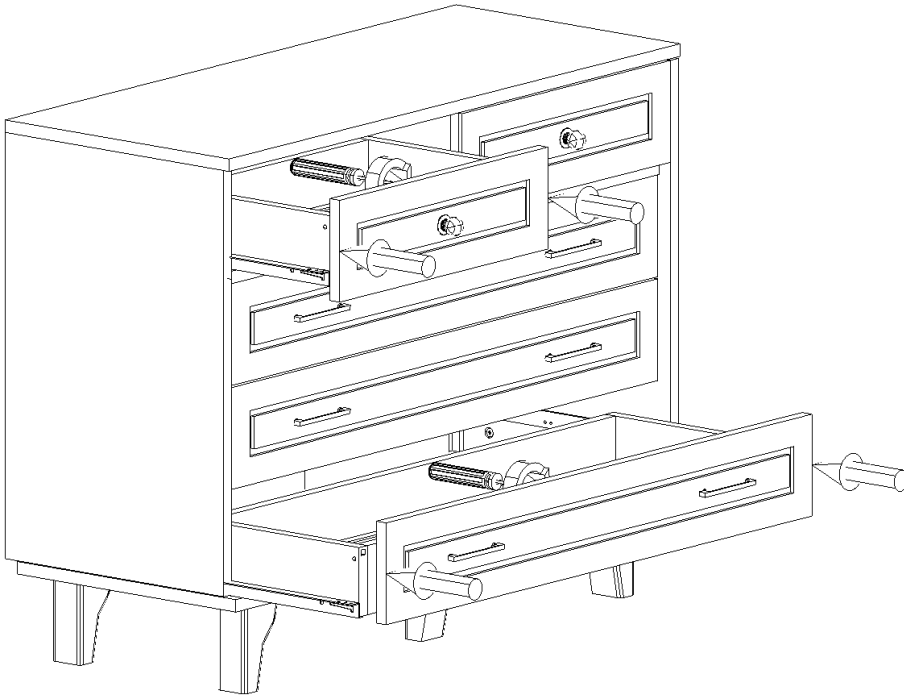
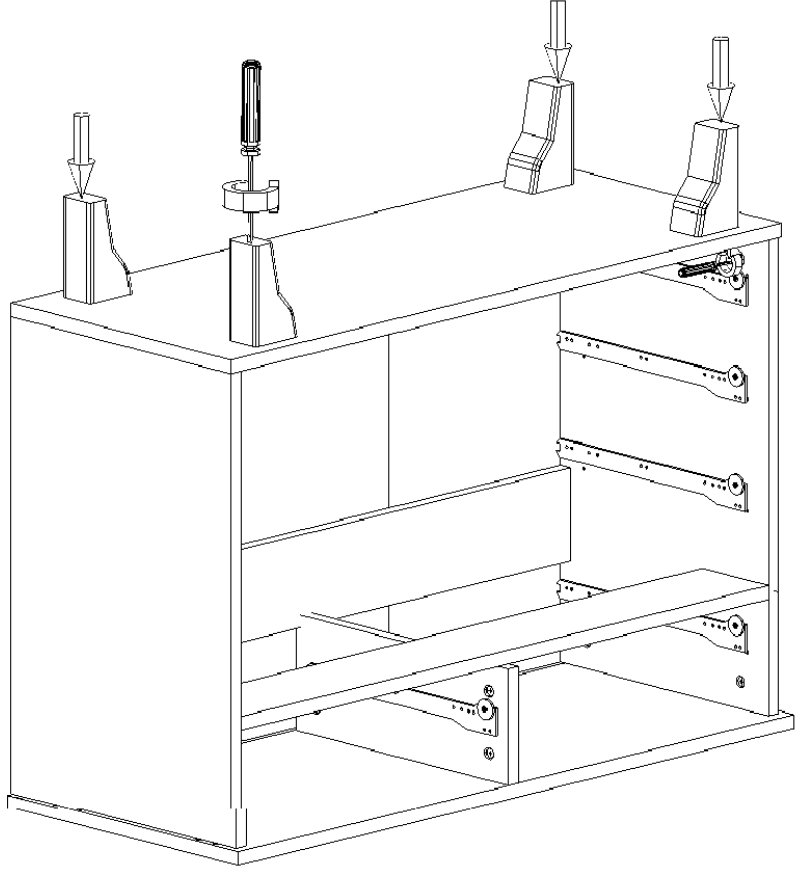


**NOT: Dolap kurulum esnasında lütfen en az bir yardımcı bulundurunuz!**

## ÇOK AMAÇLI ŞİFONYER KURULUM ŞEMASI

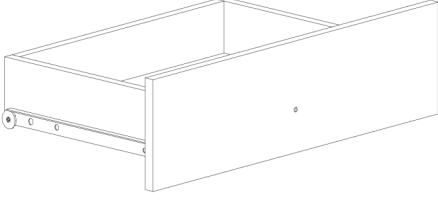


6.)Şifonyerin ayaklarını şekildeki gibi şarjlı matkap yardımıyla sabitleyiniz. Bu işlemin ardından şifonyer dolabımını 180 derece çeviriniz.



Şifonyer dolabını düz konuma aldıktan sonra çekmece kasalarını yerleştiriniz. Çekmece kasasının üzerinde bulunan vida deliklerinden şarjlı matkap yardımıyla çekmece klapasını 3.5\*30 vida ile sabitleyiniz. Ardından kulp vidalarını yerlerine yerleştirip kulpları sabitleyiniz.

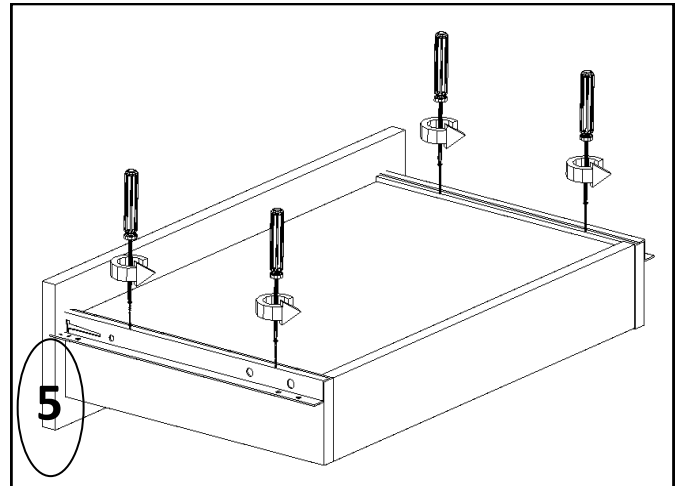
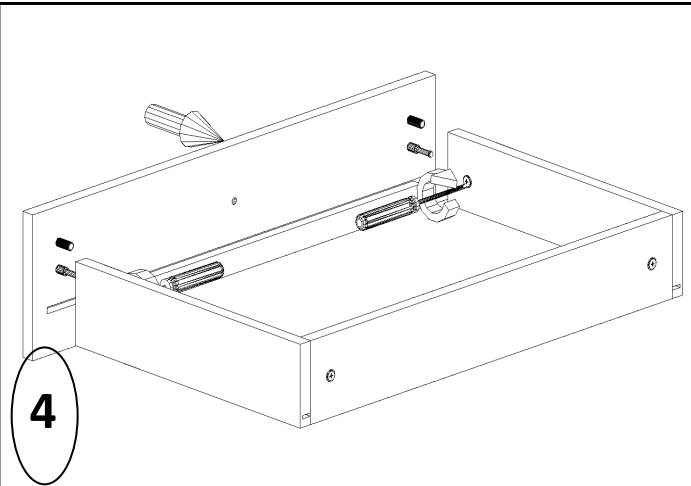
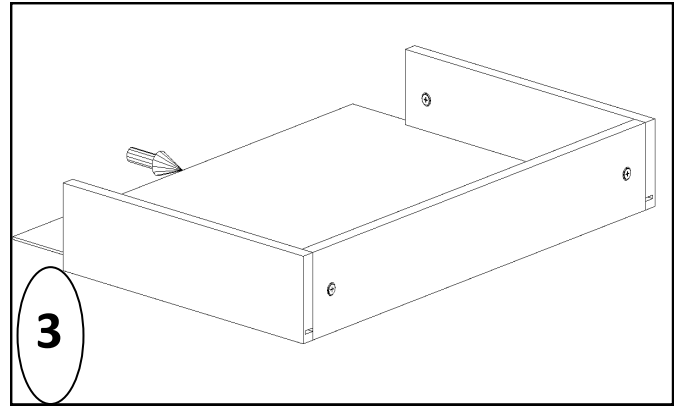
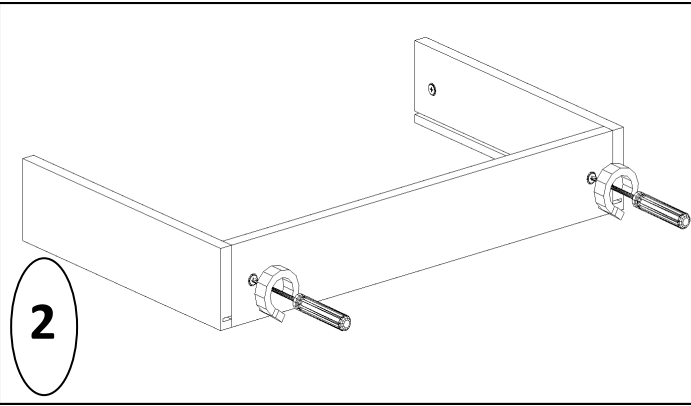
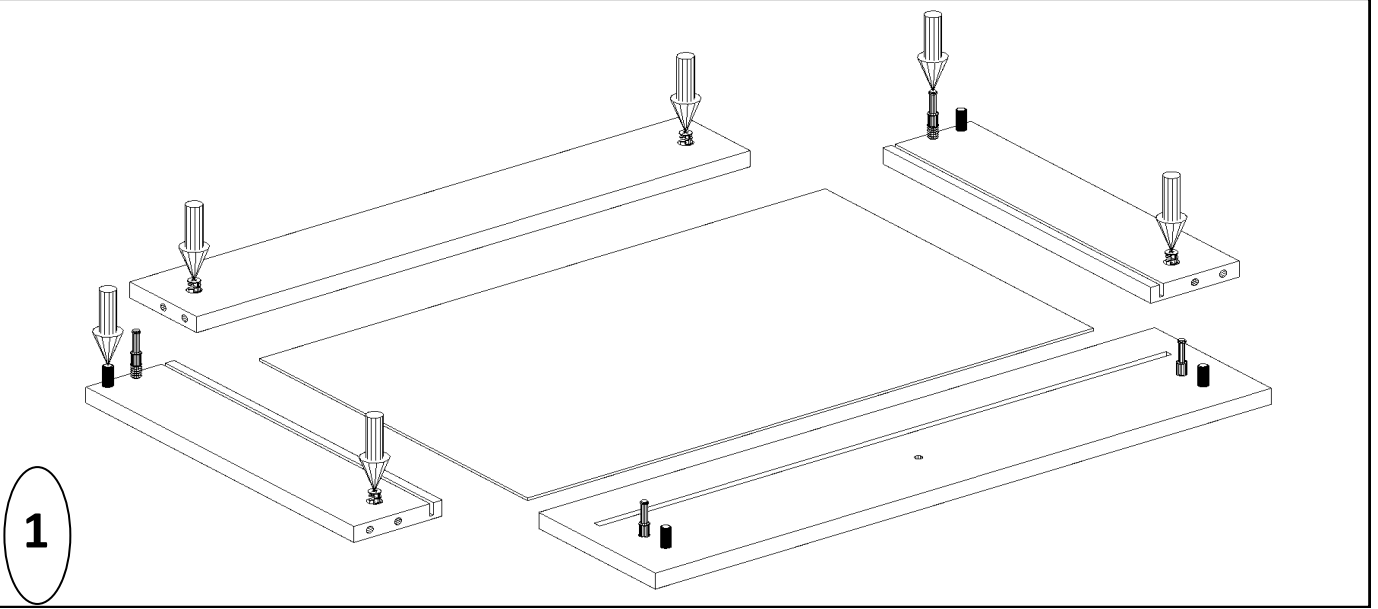
**NOT: Dolap kurulum esnasında lütfen en az bir yardımcı bulundurunuz!**



## ÇEKMECE KASA KURULUMU

Çekmece kasasına başlamadan önce şekil 1' deki gibi mobilya materyallerini yerleştiriniz. Sunta panellerini şekil 2'de ki gibi minifix mili ve kavalelere yerleştirip minifix vidalarını sabitleyiniz.

Arkalığı kanala yerleştiriniz. Ardından şekil 4 deki gibi çekmece ön klapasını minifix mili ve kavalelere yerleştiriniz ve minifix vidalarını sabitleyiniz.



**NOT: Dolap kurulum esnasında lütfen en az bir yardımcı bulundurunuz!**