

MODERN STYLE ŞİFONYER KURULUM ŞEMASI



MONTAJ VE KULLANIM KILAVUZU

AKSESUAR LİSTESİ

A	B	C	D	E	F	G	H

A: MİNİFIX GÖVDE	24 ADET
B: MİNİFIX MİLİ	24 ADET
C: KAVALÉ	24 ADET
D: 3,5X17 VİDA	40 ADET

E: 5X30 VİDA	12 ADET
F: AYAK	4 ADET
G: RAY TAKIMI	4 TAKIM
H: ARKALIK SABİTLEYİCİ	8 ADET

GÖVDE

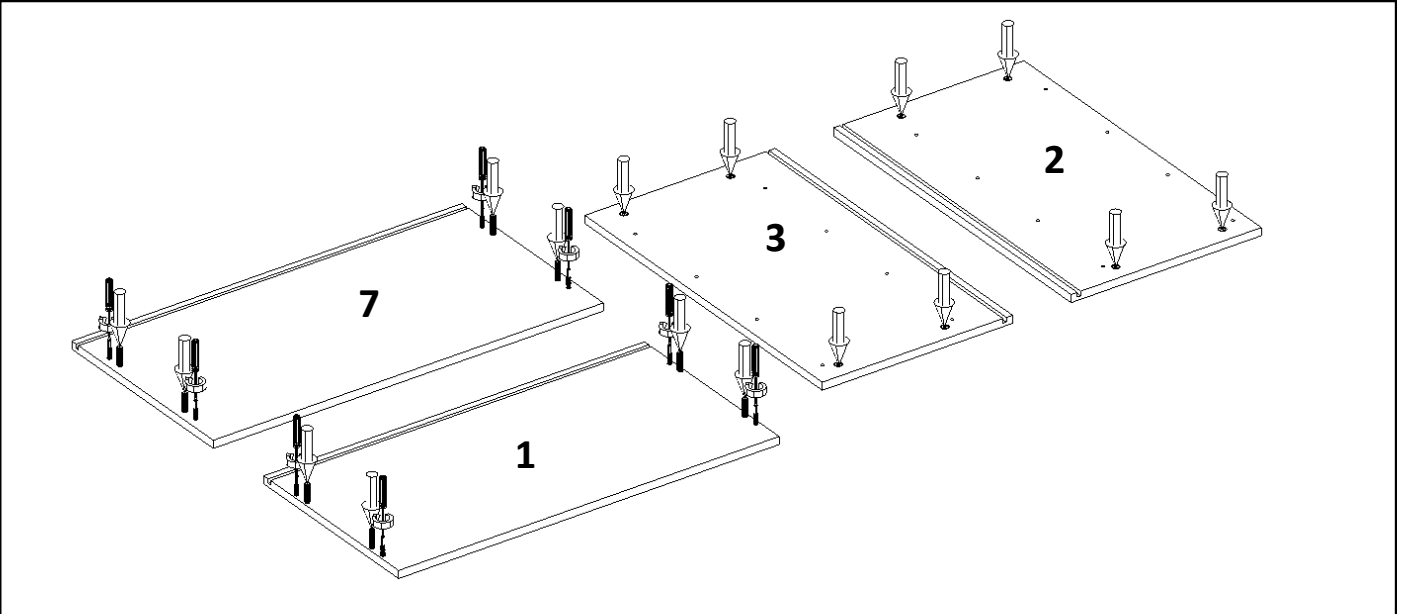
BOY	EN	ADET	AÇIKLAMA
820	420	1	ÜST TABLA(7)
800	400	1	ALT TABLA(1)
705	400	2	YAN TABLA(2-3)
710	100	4	Ç. ARA KAYIT
300	100	8	ÇEKMECE YAN

KAPAKLAR

176	797	4	ÇEKMECE ÖN KLAPA
-----	-----	---	------------------

ARKALIK

719	390	2	DOLAP ARKALIĞI
724	300	4	Ç. ARKALIĞI



İletişim Bilgileri; Telefon: 0332 502 00 36

E-mail: bilgi@rabimobilya.com.tr

destek@rabimobilya.com.tr

NOT: Dolap kurulum esnasında lütfen en az bir yardımcı bulundurunuz!

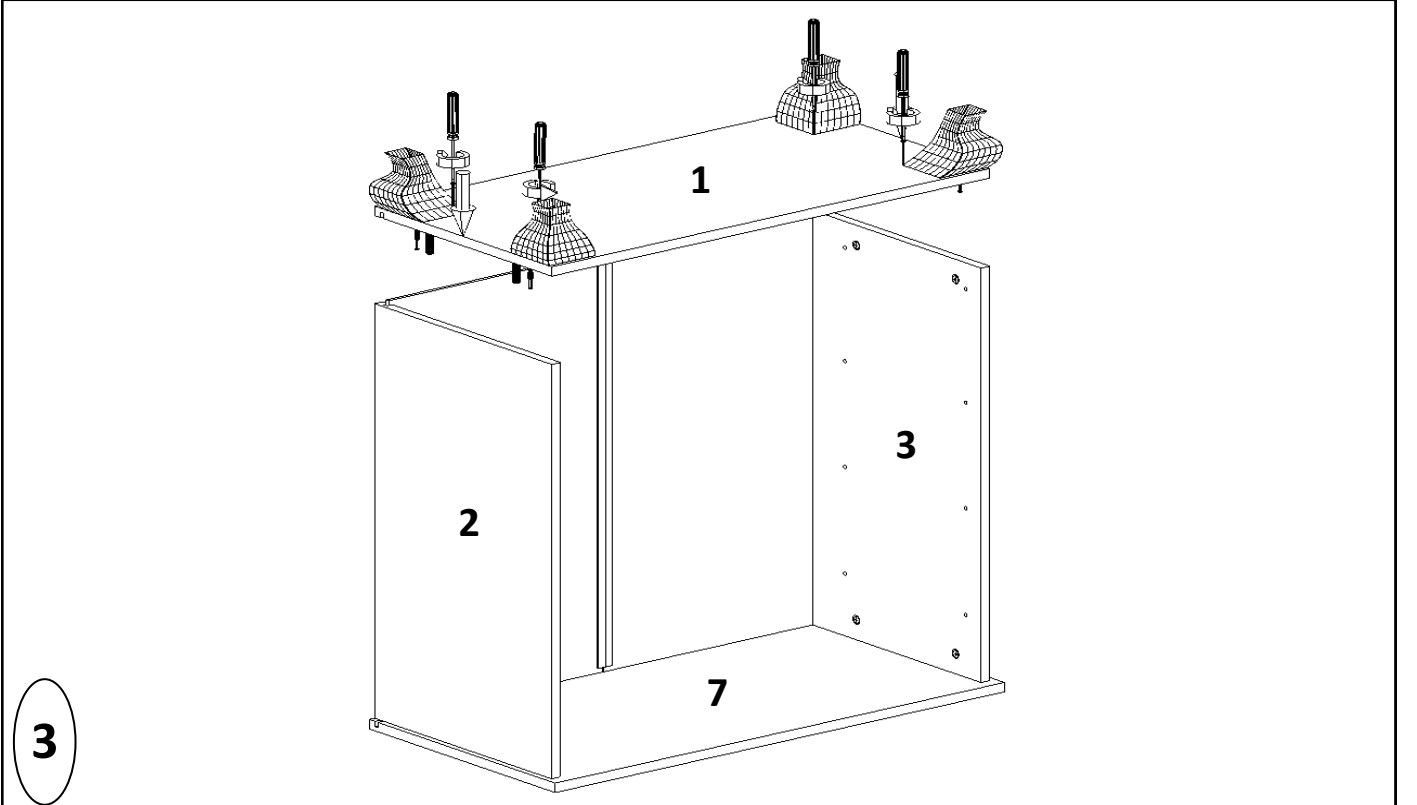
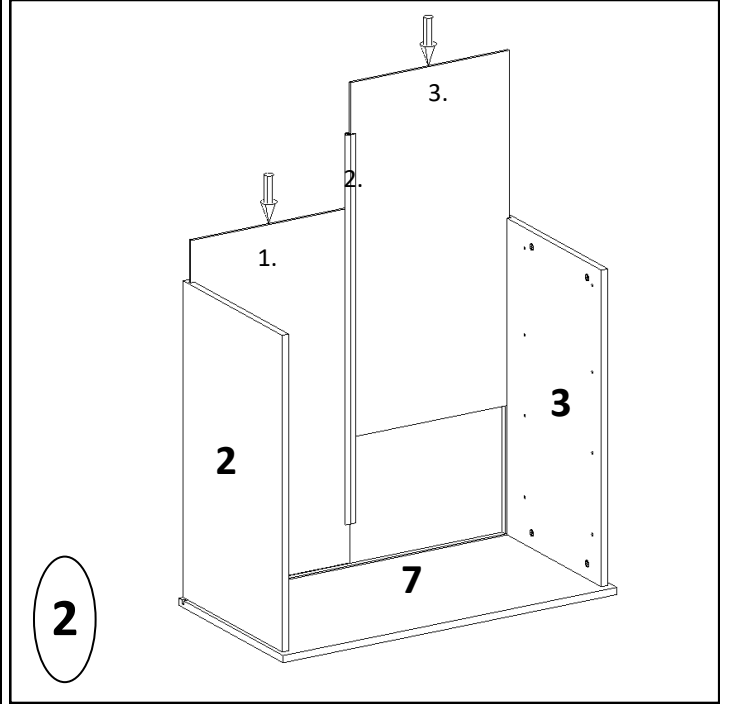
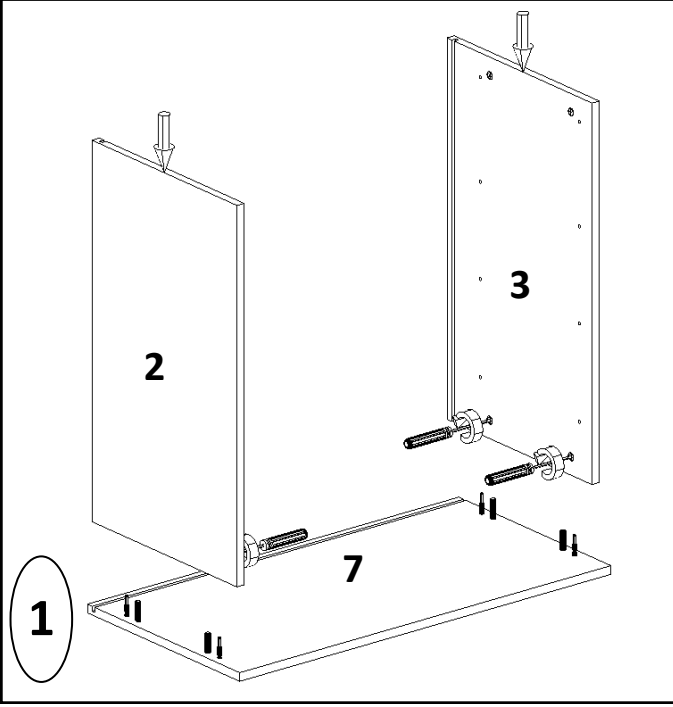
MODERN STYLE ŞİFONYER KURULUM ŞEMASI



Şekil 1: 7 numaralı üst tablayı yatırınız. Sırasıyla 2 ve 3 numaraları yerleştiriniz ardından minifix vidalarını sıkınız.

Şekil 2: Dolabın arkalığını yerleştiriniz.

Şekil 3: 1 numaralı parçayı yerleştiriniz ve sabitleyiniz. Daha sonra şifonyer ayaklarını 5x30 vida ile sabitleyiniz.

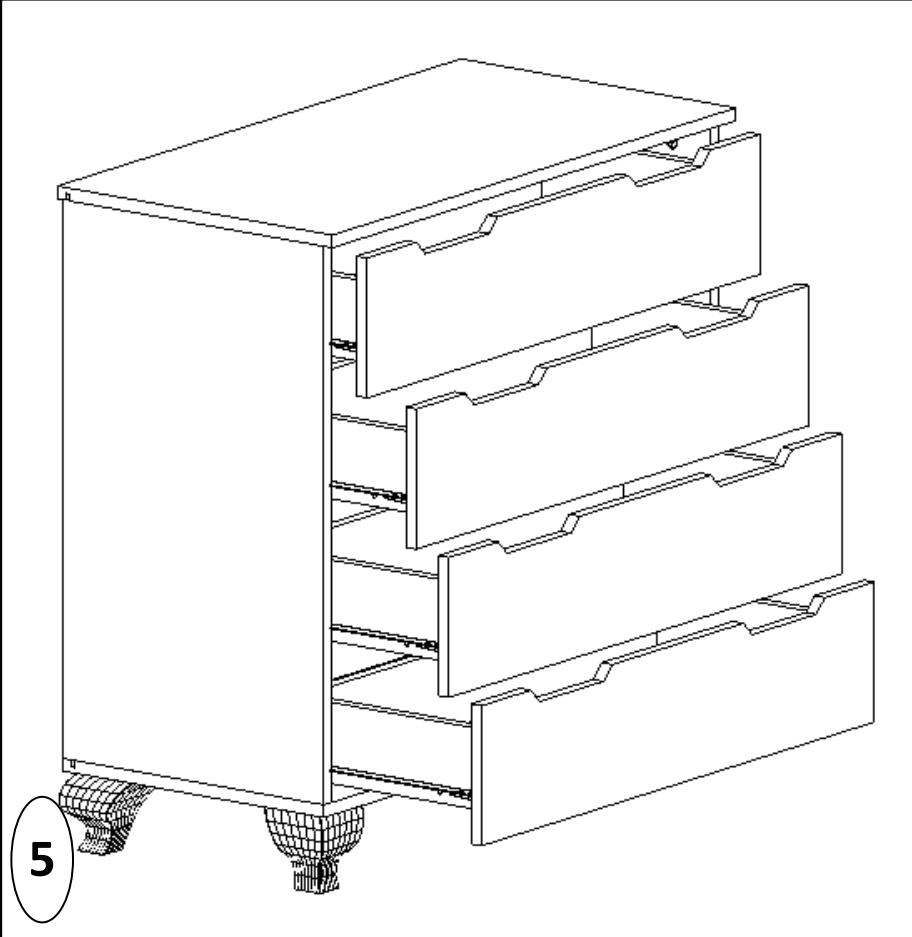
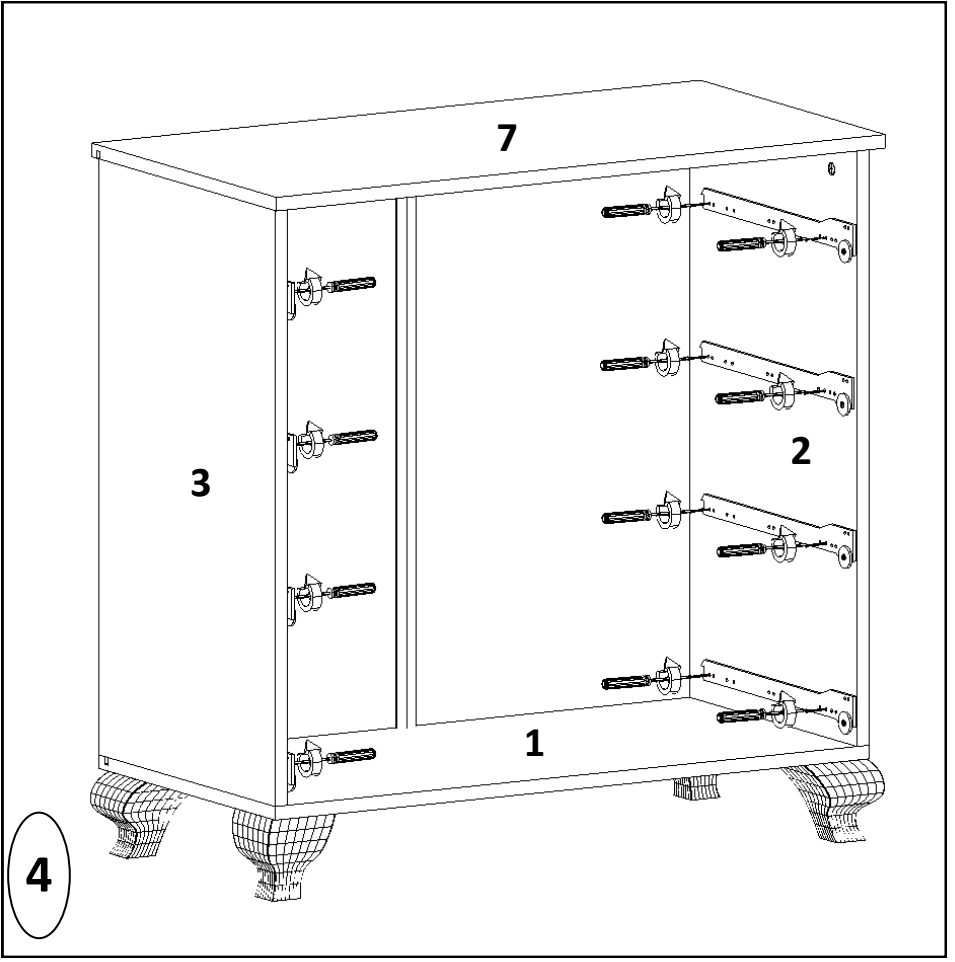


NOT: Dolap kurulum esnasında lütfen en az bir yardımcı bulundurunuz!

MODERN STYLE ŞİFONYER KURULUM ŞEMASI

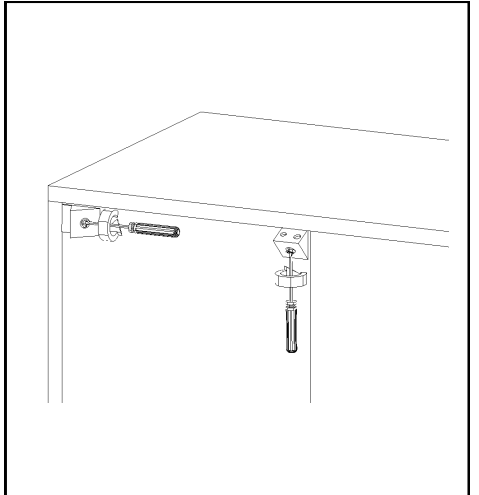


Şekil 4: Dolabın belirlenen çekmece bızlarından çekmece iç raylarını sabitleyiniz. Sabitleme işlemini 3,5x17 vida ile yapınız.

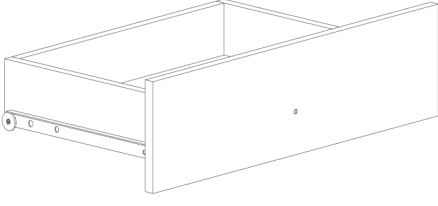


Şekil 5: Oluşturulan çekmece kasalarını raylarına yerleştiriniz.

Şifonyerin gövdesi tamamlanmıştır. Bu işlemin ardından arkalık sabitleyicilerini 3,5x17 vida ile sabitleyiniz.



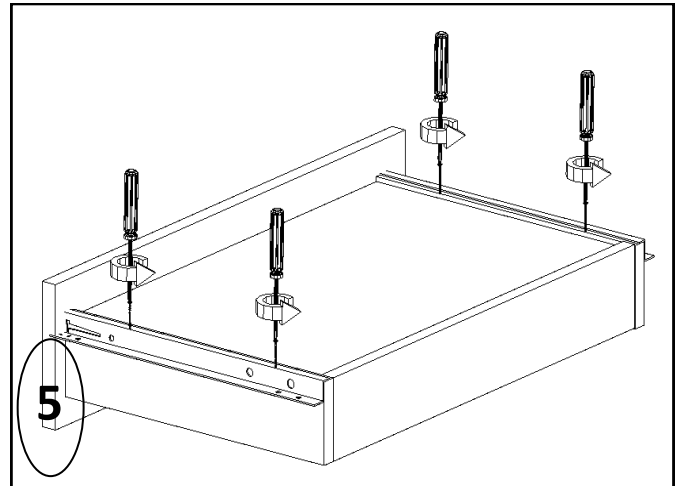
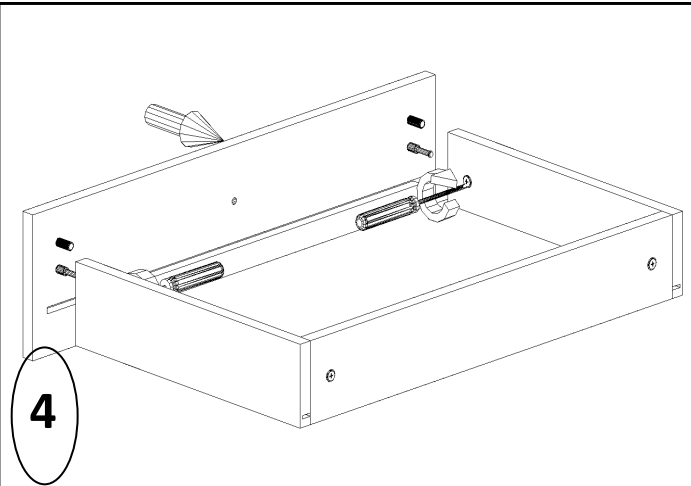
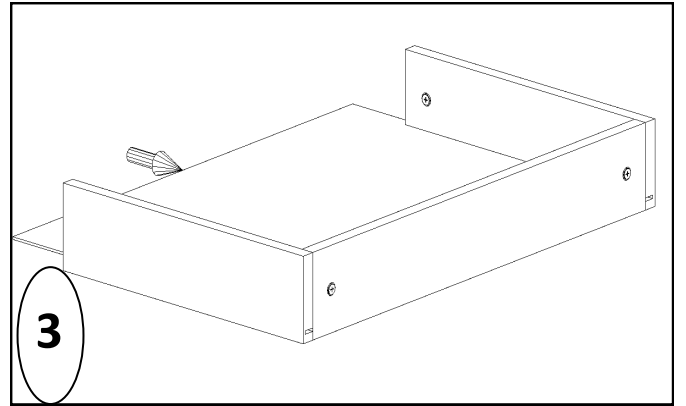
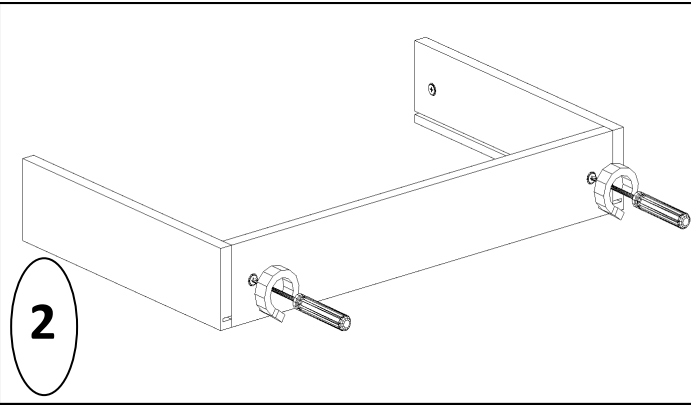
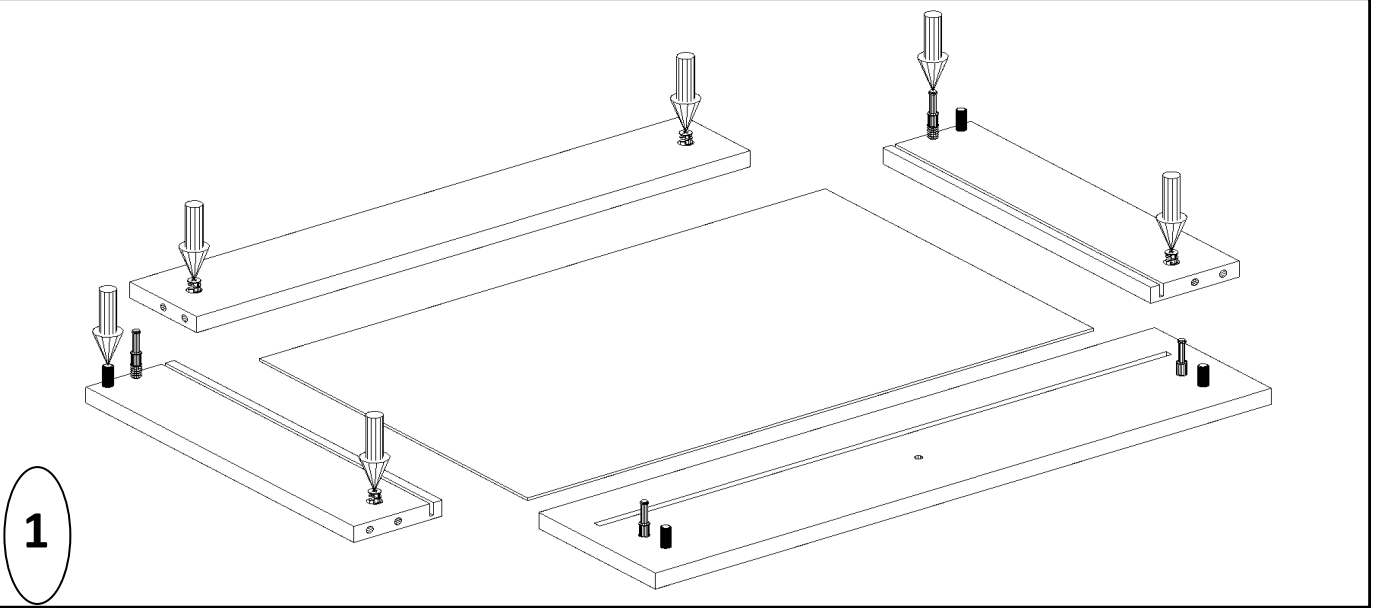
NOT: Dolap kurulum esnasında lütfen en az bir yardımcı bulundurunuz!



ÇEKMECE KASA KURULUMU

Çekmece kasasına başlamadan önce şekil 1' deki gibi mobilya materyallerini yerleştiriniz. Sunta panellerini şekil 2'de ki gibi minifix mili ve kavalelere yerleştirip minifix vidalarını sabitleyiniz.

Arkalığı kanala yerleştiriniz. Ardından şekil 4 deki gibi çekmece ön klapasını minifix mili ve kavalelere yerleştiriniz ve minifix vidalarını sabitleyiniz.



NOT: Dolap kurulum esnasında lütfen en az bir yardımcı bulundurunuz!