

140 LI SÜRGÜLÜ KURULUM ŞEMASI



MONTAJ VE KULLANIM KILAVUZU

AKSESUAR LİSTESİ

A	B	C	D	E	F
H	I	J	K		

ÜRÜN	ADET
A:MİNİFİX GÖVDE	22
B:MİNİFİX MİLİ	22
C:KAVALE	22
D:FLANŞ	4
E:RAF PİMİ	16
F:50 Lİ VİDA	8
H:30 LU VİDA	4

ÜRÜN	ADET
I:RAY TEKERİ	8
J:ARKALIK ÜÇGENİ	10
K:17 Lİ VİDA	56

KAPAKLAR			
BOY	EN	ADET	AÇIKLAMA
1750	694	2	KAPAK

ARKALIKLAR			
BOY	EN	ADET	AÇIKLAMA
1782	691	2	ARKALIK

GÖVDE			
BOY	EN	ADET	AÇIKLAMA
1900	560	1	SAĞ YAN
1900	560	1	SOL YAN
1368	560	1	ALT TABLA
1368	560	1	ÜST TABLA
1768	450	1	ORTA DİKME
676	450	2	SAĞ SOL SABİT RAF
842	450	1	DİKME
330	440	4	HAREKETLİ RAF
1368	100	2	BAZA

İletişim Bilgileri; Telefon: 0332 502 00 36

E-mail: bilgi@rabimobilya.com.tr

destek@rabimobilya.com.tr

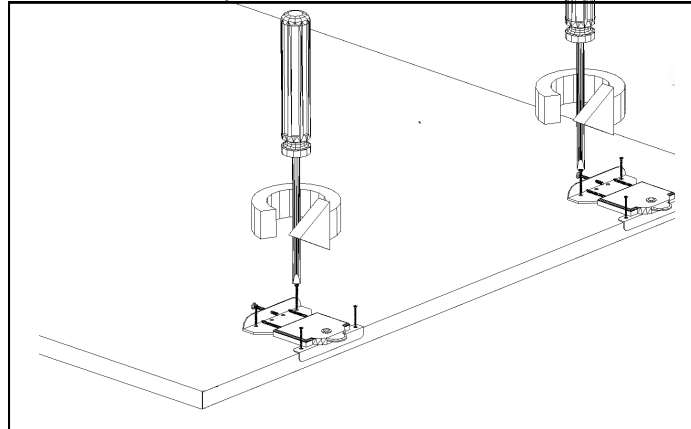
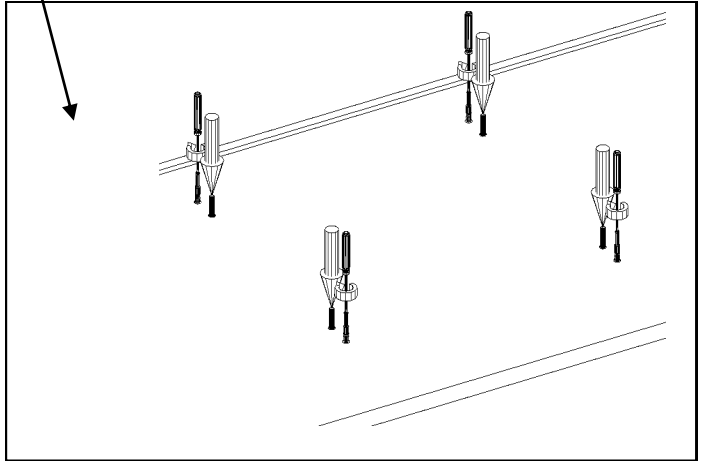
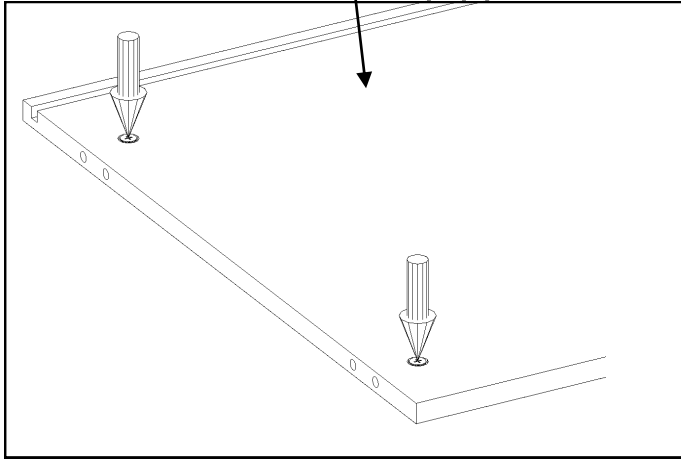
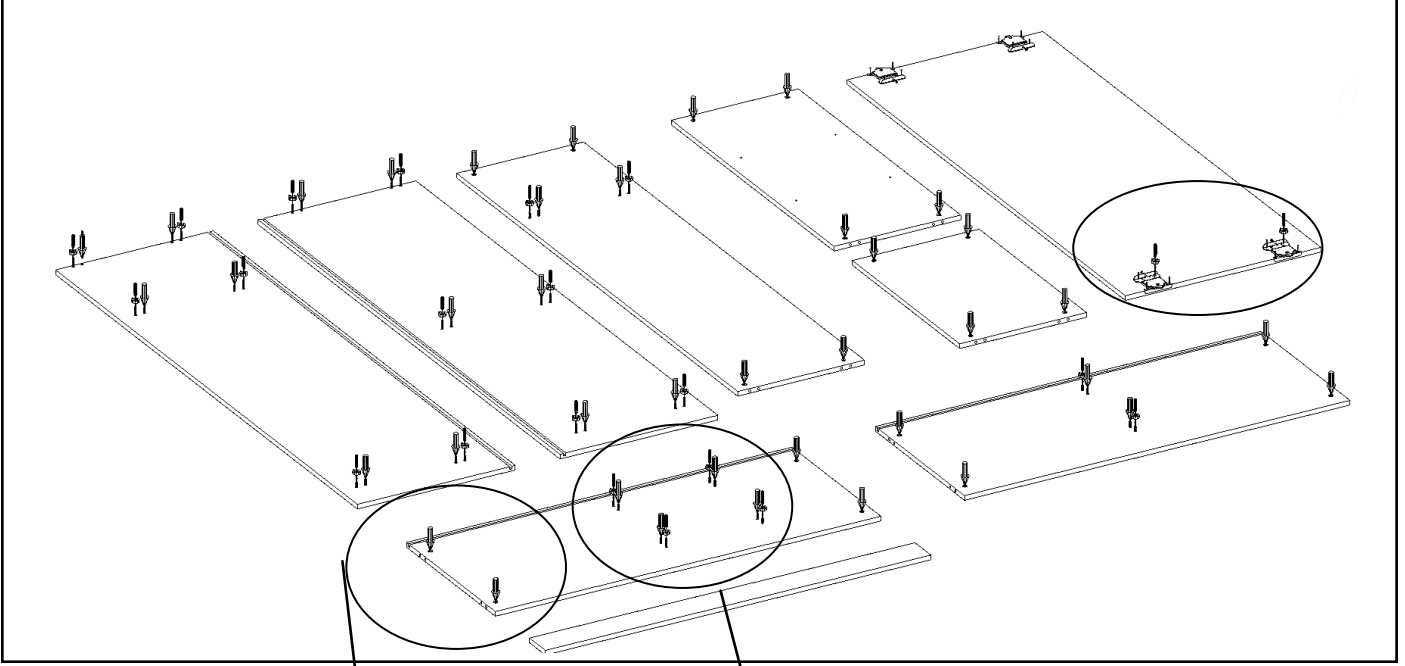
NOT: Dolap kurulum esnasında lütfen en az bir yardımcı bulundurunuz!



-Montaja başlamadan önce tüm parçaları kutu içerisinde çıkararak montaj klavuzuna göre kontrol ediniz.

-Montaja başlamadan önce her parçayı nemli bir bez ile temizleyiniz.

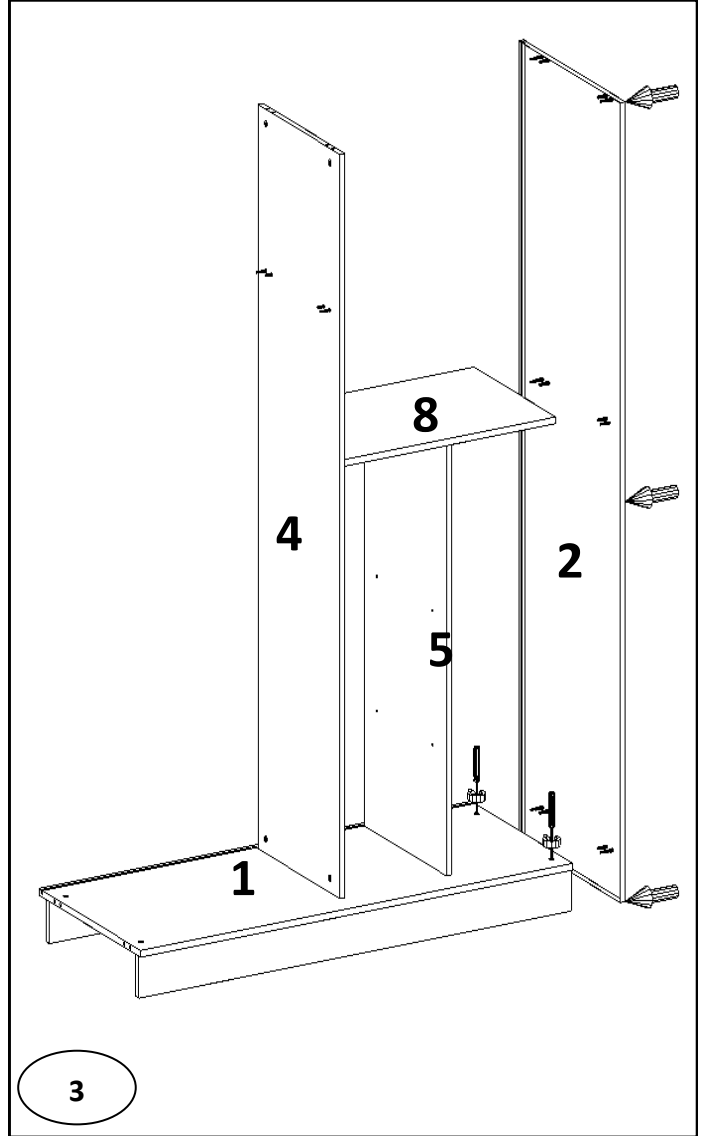
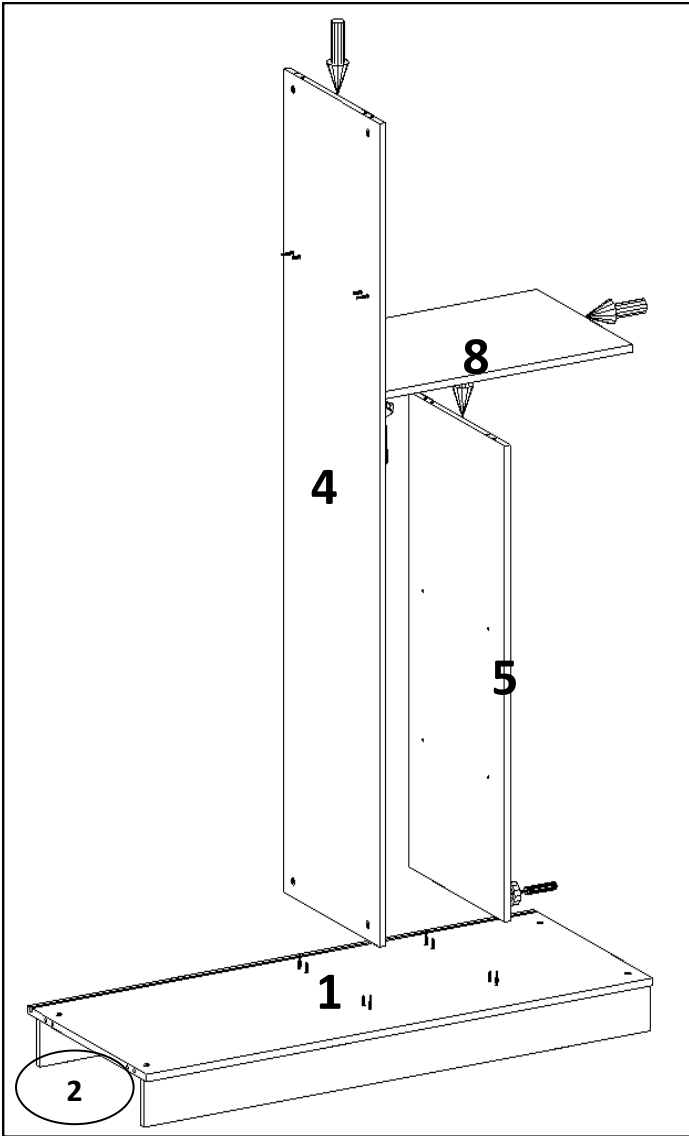
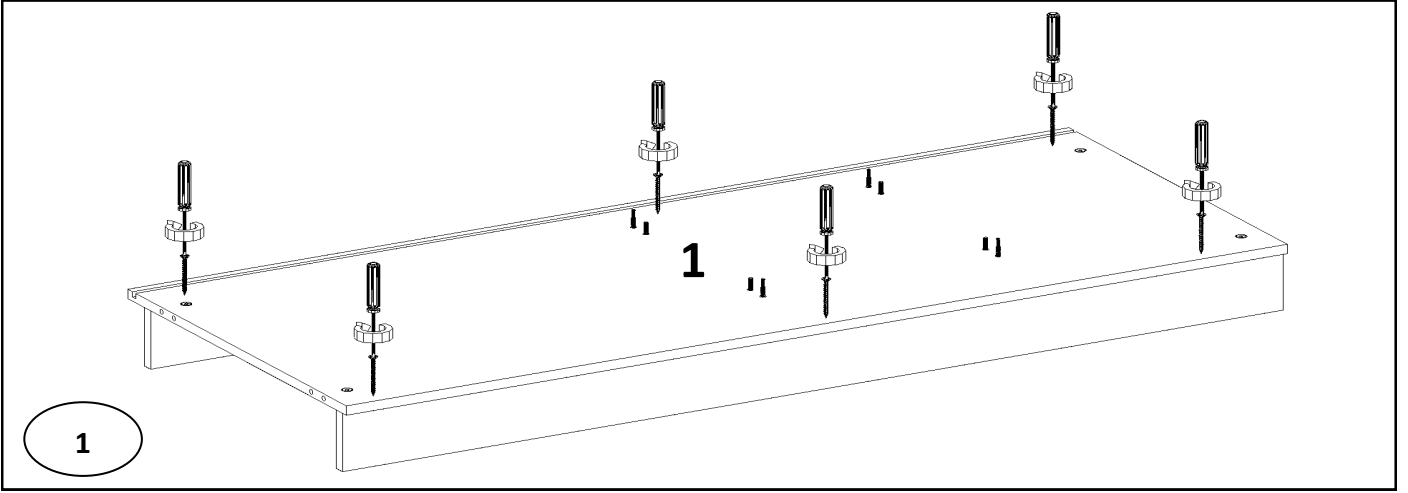
-Ürünler özenle kontrol edilmesine ve paketlenmesine rağmen kargo esnasında bir problem ile karşılaşmanız durumunda gerekli parçaları kontrol ederek bir sorun olduğunda bilgi@rabi.com.tr adresine e-posta atabilir veya sitemizdeki iletişim numaralarından bize ulaşabilirsiniz. Oluşan sorun , mümkün olan en kısa zamanda bedelsiz olarak giderilecektir.



NOT: Dolap kurulum esnasında lütfen en az bir yardımcı bulundurunuz!

Şekil1: Baza ayaklarını alt tablaya sabitleyiniz.

Şekil2: 4 numaralı orta dikmeyi yerleştiriniz ardından 5 numara ve 8 numaralı parçaları yerleştiriniz ve minifix vidalarını sıkınız.



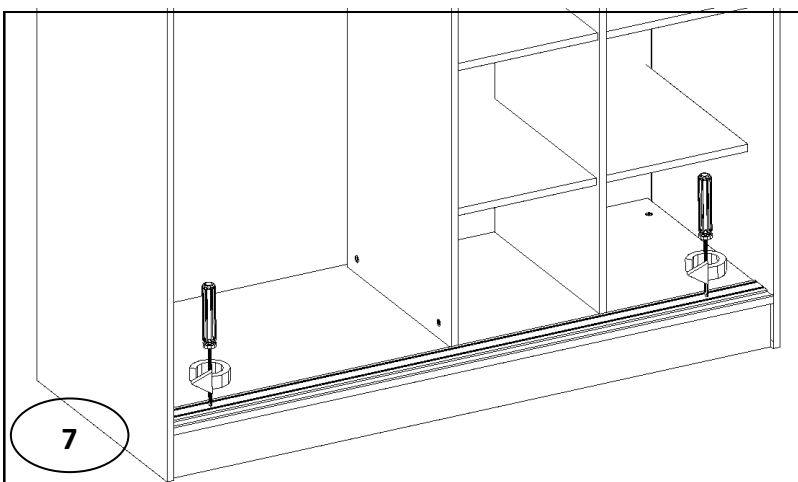
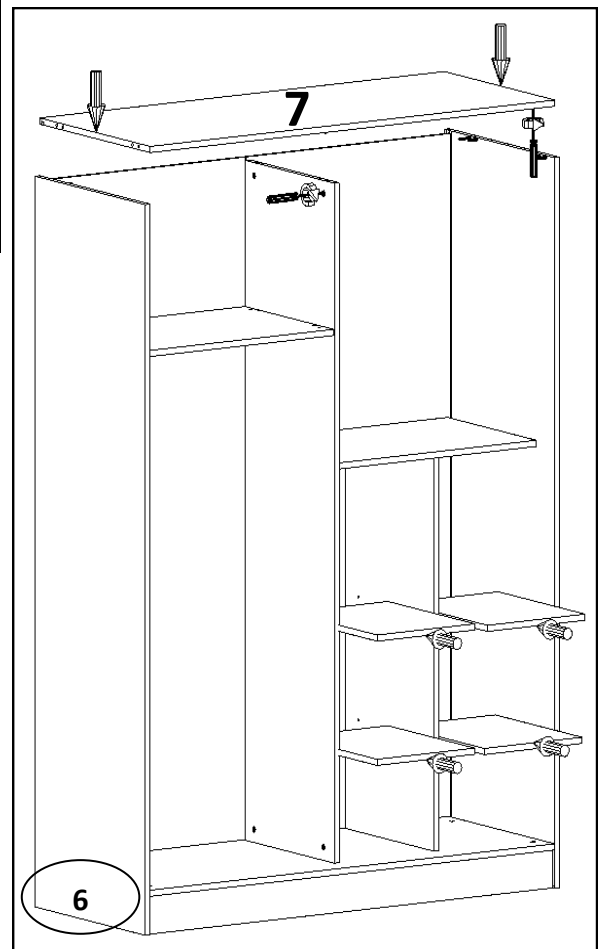
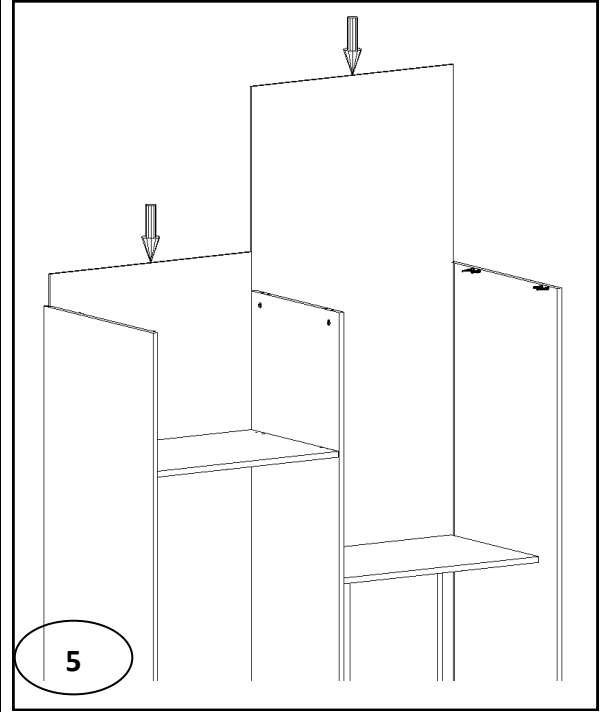
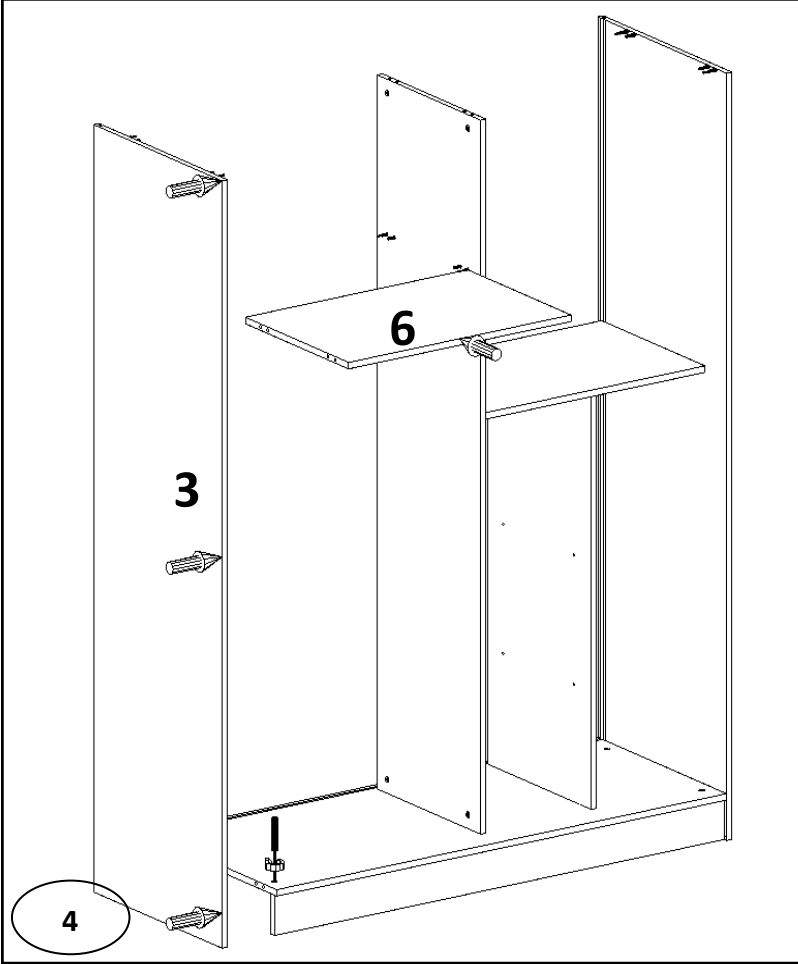
Şekil3: 2 numaralı parçayı yerleştiriniz ve minifix vidalarını sıkınız.

NOT: Dolap kurulum esnasında lütfen en az bir yardımcı bulundurunuz!

Şekil4: 6 numaralı parçayı yerleştiriniz ardından 3 numaralı yan parçayı yerleştiriniz ve minifix vidalarını sıkınız.

Şekil5: 2 parça olan arkalıkları kanala yerleştiriniz ve orta dikmeye gelen kısımdan 4 adet 3,5x30 vidayı sabitleyiniz.

Şekil6: 7 numaralı parçayı yerleştiriniz ve sabitleyiniz.



Şekil7: Alüminyum alt-üst rayını belirlenen vida deliklerinden sabitleyiniz. Aynı işlemi üst tablada da uygulayınız.

NOT: Dolap kurulum esnasında lütfen en az bir yardımcı bulundurunuz!