

# MODERN STYLE 4 KAPAK 2 ÇEKMECE KURULUM ŞEMASI



## MONTAJ VE KULLANIM KILAVUZU

### AKSESUAR LİSTESİ

A	B	C	D	E	F

G	H	I	J

ÜRÜN	ADET
A: MİNİFİX GÖVDE	28
B: MİNİFİX VİDA	28
C: KAVELA	28
D: FLANŞ	6
E: YARIM DEVE MENTEŞE	5
F: DÜZ MENTEŞE	5

ÜRÜN	ADET
G: 3,5X50 VİDA	8
H: 3,5X17 VİDA	78
I: RAY TAKIMI	2 TAKIM
J: ARKALIK SABİTLEYİCİ	10

İletişim Bilgileri; Telefon: 0332 502 00 36

E-mail: bilgi@rabimobilya.com.tr

destek@rabimobilya.com.tr

**NOT: Dolap kurulum esnasında lütfen en az bir yardımcı bulundurunuz!**

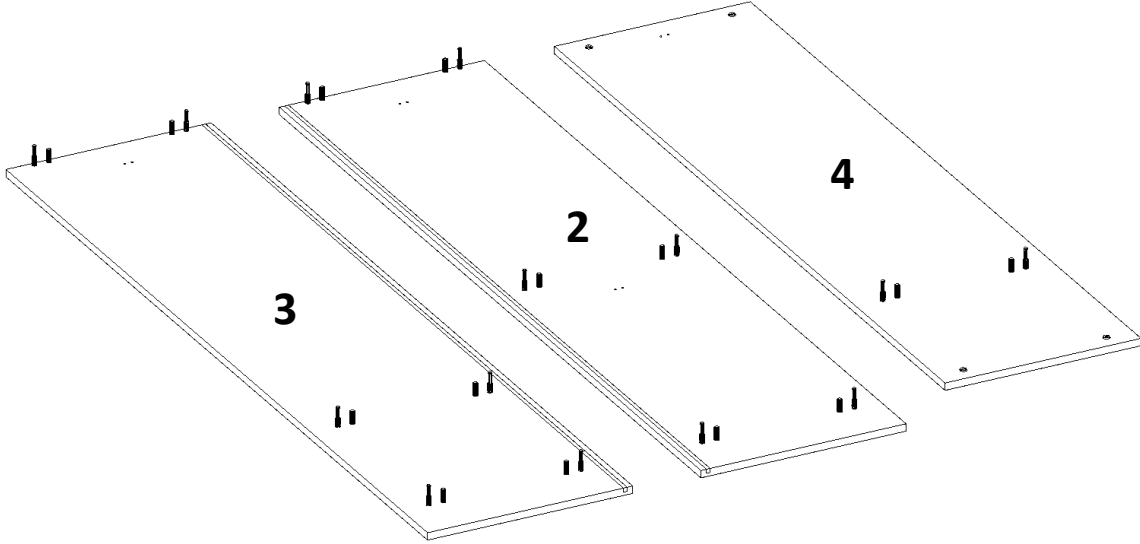
## MODERN STYLE 4 KAPAK 2 ÇEKMECE KURULUM ŞEMASI



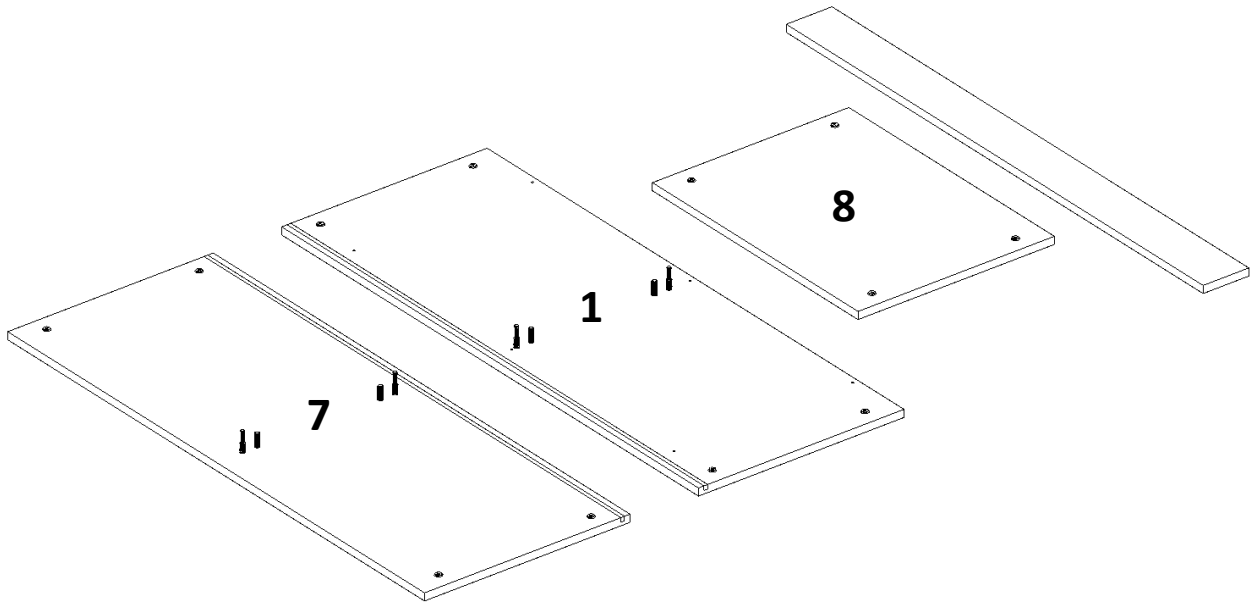
-Montaja başlamadan önce tüm parçaları kutu içerisinden çıkararak montaj klavuzuna göre kontrol ediniz.

-Montaja başlamadan önce her parçayı nemli bir bez ile temizleyiniz.

-Ürünler özenle kontrol edilmesine ve paketlenmesine rağmen kargo esnasında bir problem ile karşılaşmanız durumunda gerekli parçaları kontrol ederek bir sorun olduğunda [bilgi@rabi.com.tr](mailto:bilgi@rabi.com.tr) adresine e-posta atabilir veya sitemizdeki iletişim numaralarından bize ulaşabilirsiniz. Oluşan sorun , mümkün olan en kısa zamanda bedelsiz olarak giderilecektir.



1	2	3	4	7	8
ALT TABLA	SAĞ YAN	SOL YAN	ORTA DİKME	ÜST TABLA	SABİT RAF
1 ADET	1 ADET	1 ADET	1 ADET	1 ADET	2 ADET



**NOT: Dolap kurulum esnasında lütfen en az bir yardımcı bulundurunuz!**



## PARA LÜLERİ

BOY	EN	ADET	AIKLAMA
1800	450	1	SAĐ YAN(2)
1800	450	1	SOL YAN(3)
1168	450	1	ALT TABLA(1)
1168	450	1	ÜST TABLA(7)
1668	430	1	ORTA DİKME(4)
576	430	2	SABİT RAF(8)
1168	100	2	BAZA
518	100	2	ÇEKMECE ARA
400	100	2	ÇEKMECE SAĐ YAN
400	100	2	ÇEKMECE SOL YAN

### KAPAKLAR

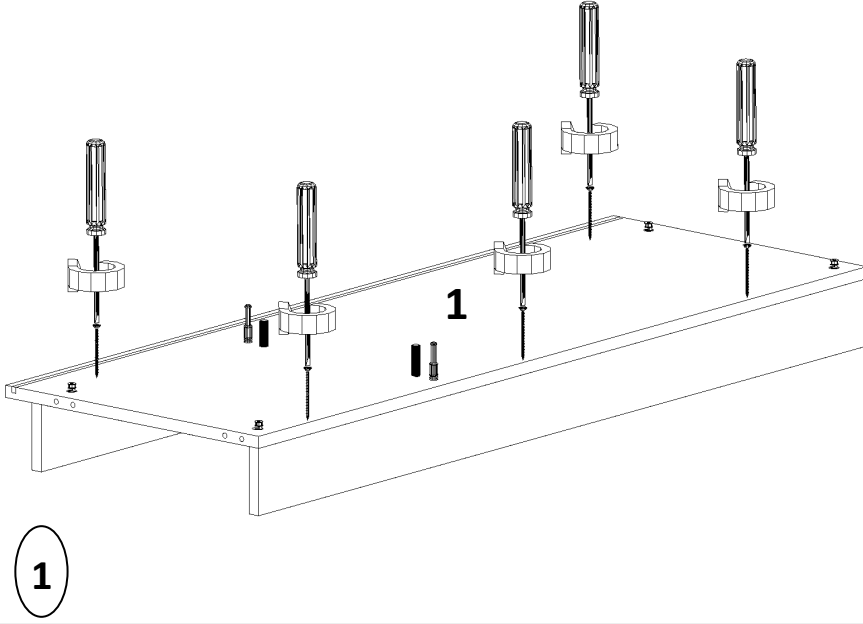
1698	297	1	SAĐ DIŐ KAPAK
1698	297	1	SOL DIŐ KAPAK
1344	297	1	SAG ORTA KAPAK
1344	297	1	SOL ORTA KAPAK
598	174	2	ÇEKMECE

### ARKALIK

1682	394	3	BEYAZ ARKALIK
532	400	2	BEYAZ ARKALIK

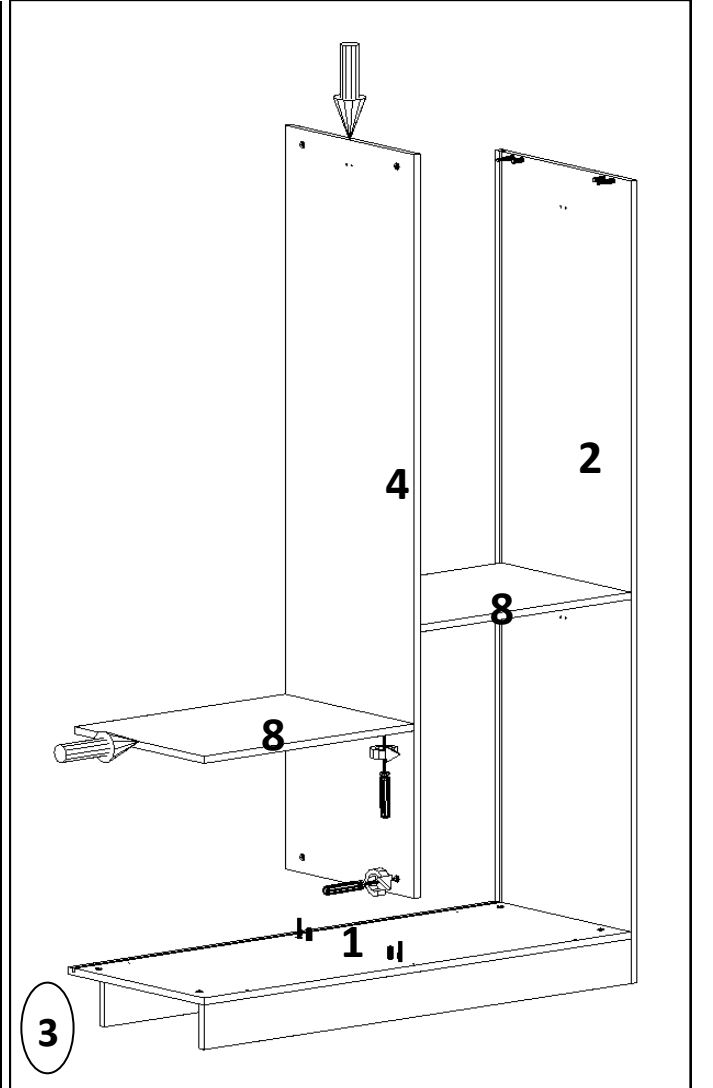
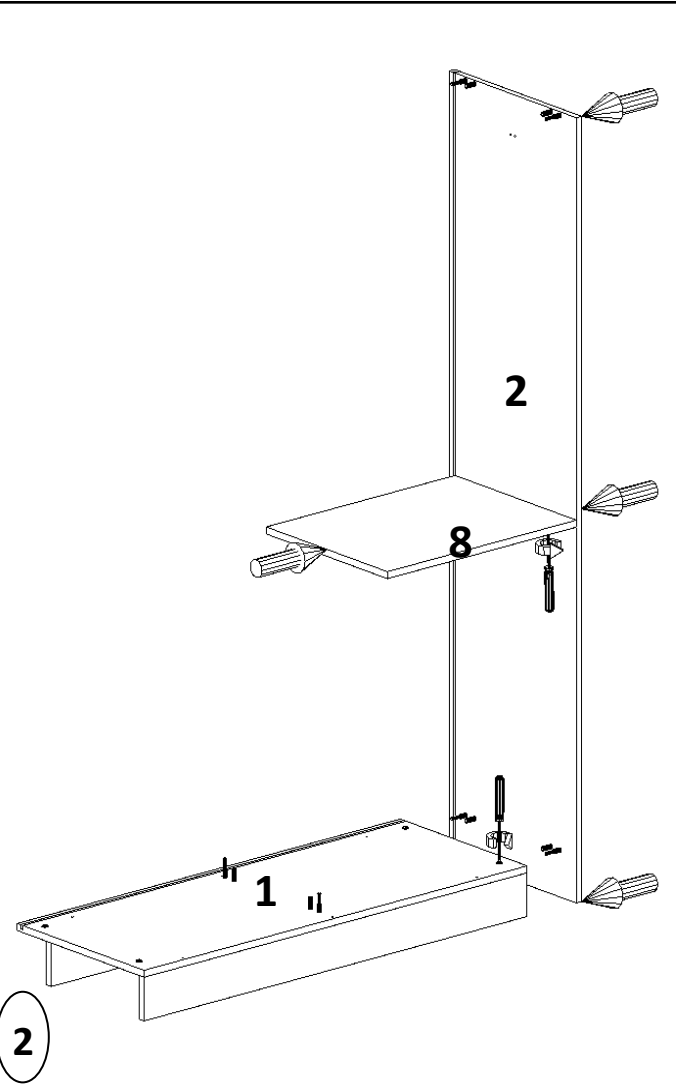
NOT: Dolap kurulum esnasında lütfen en az bir yardımcı bulundurunuz!

Dolabımıza Őekil 1 de gzktđ gibi baza ayaklarını sabitleyerek baŐlayınız. Baza ayaklarını Őarđlı matkap yardımıyla 3.5\*50 vida ile sabitleyiniz.



Alt tablayı oluŐturduktan sonra Őekil 2 deki gibi sađ yanını minifix mili ve kavalelere yerleŐtirip minifix vidalarını sıkınız. 2. iŐlem olarak sabit rafı sabitleyiniz. Ardından Őekil 3 deki gibi orta dikmeyi yerleŐtiriniz ve sabitleyiniz. Daha sonra sabit rafı sabitleyiniz.

**Not: YANINIZDA BİR YARDIMCI BULUNDURUNUZ.**



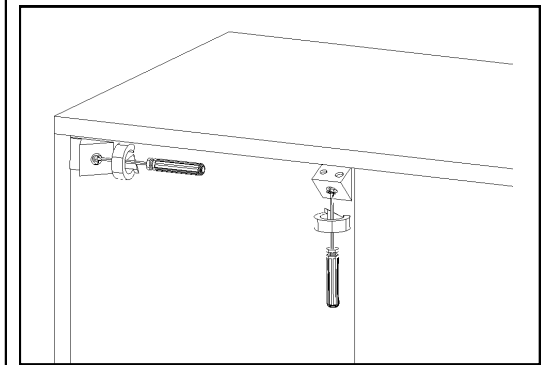
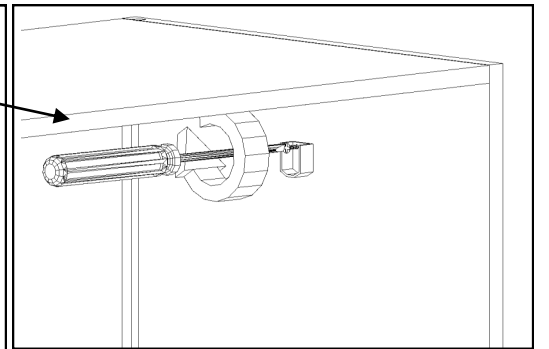
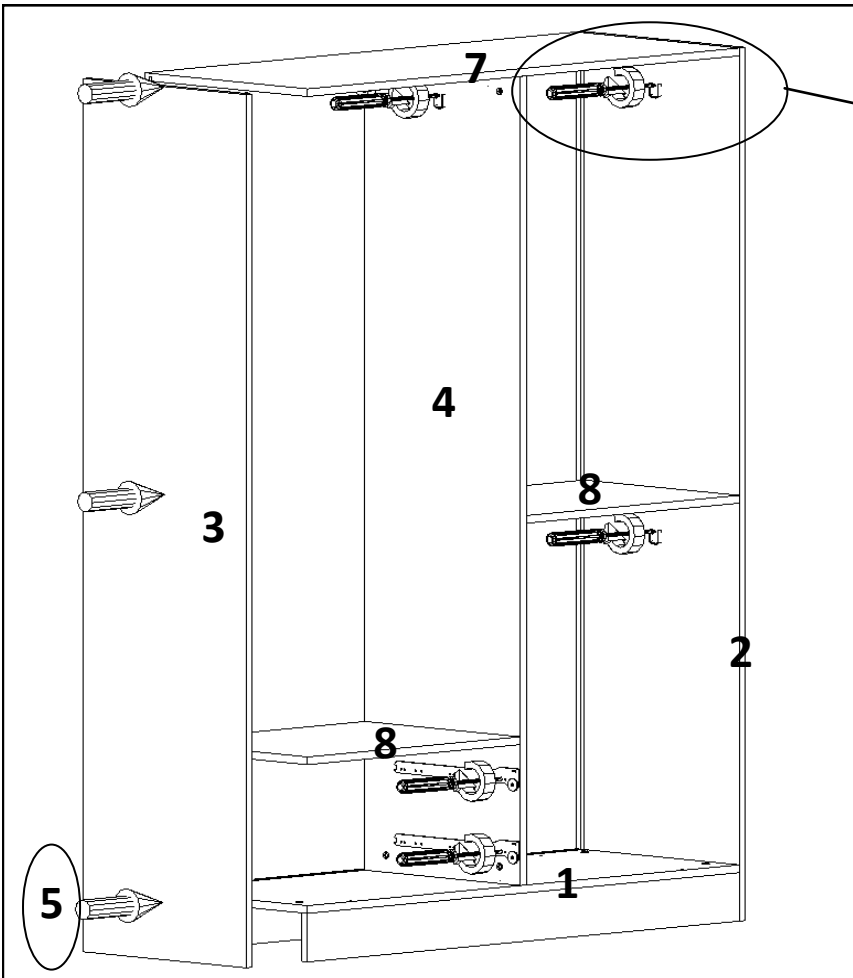
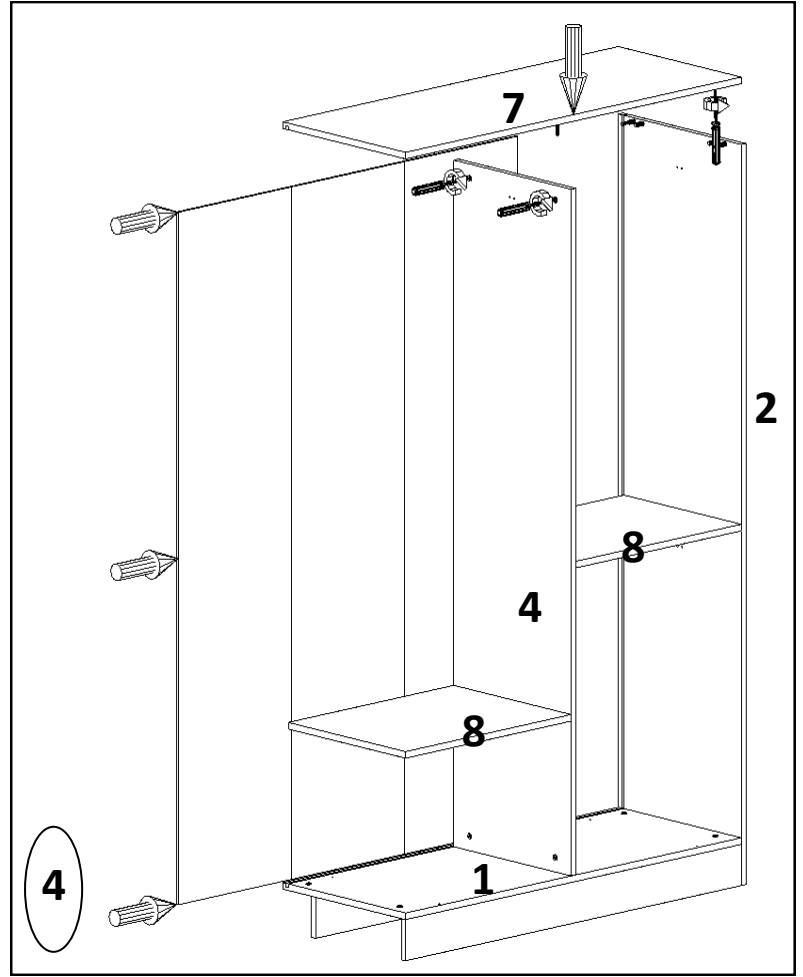
**NOT: Dolap kurulum esnasında ltfen en az bir yardımcı bulundurunuz!**



Dolabın üst tablasını minifix mili ve kavalelere yerleştirip minifix vidalarını sıkınız. Ardından arkalığı kanala yerleştiriniz. Bu işlemden sonra dolabın sol yanını minifix mili ve kavalelere yerleştiriniz ve sabitleyiniz.

Askı borusu flanşlarını 3,5x17 vida ile belirlenen deliklerden sabitleyiniz ve askı borularını takınız.

Çekmece raylarını belirlenen deliklerden 3,5x17 vida ile sabitleyiniz.



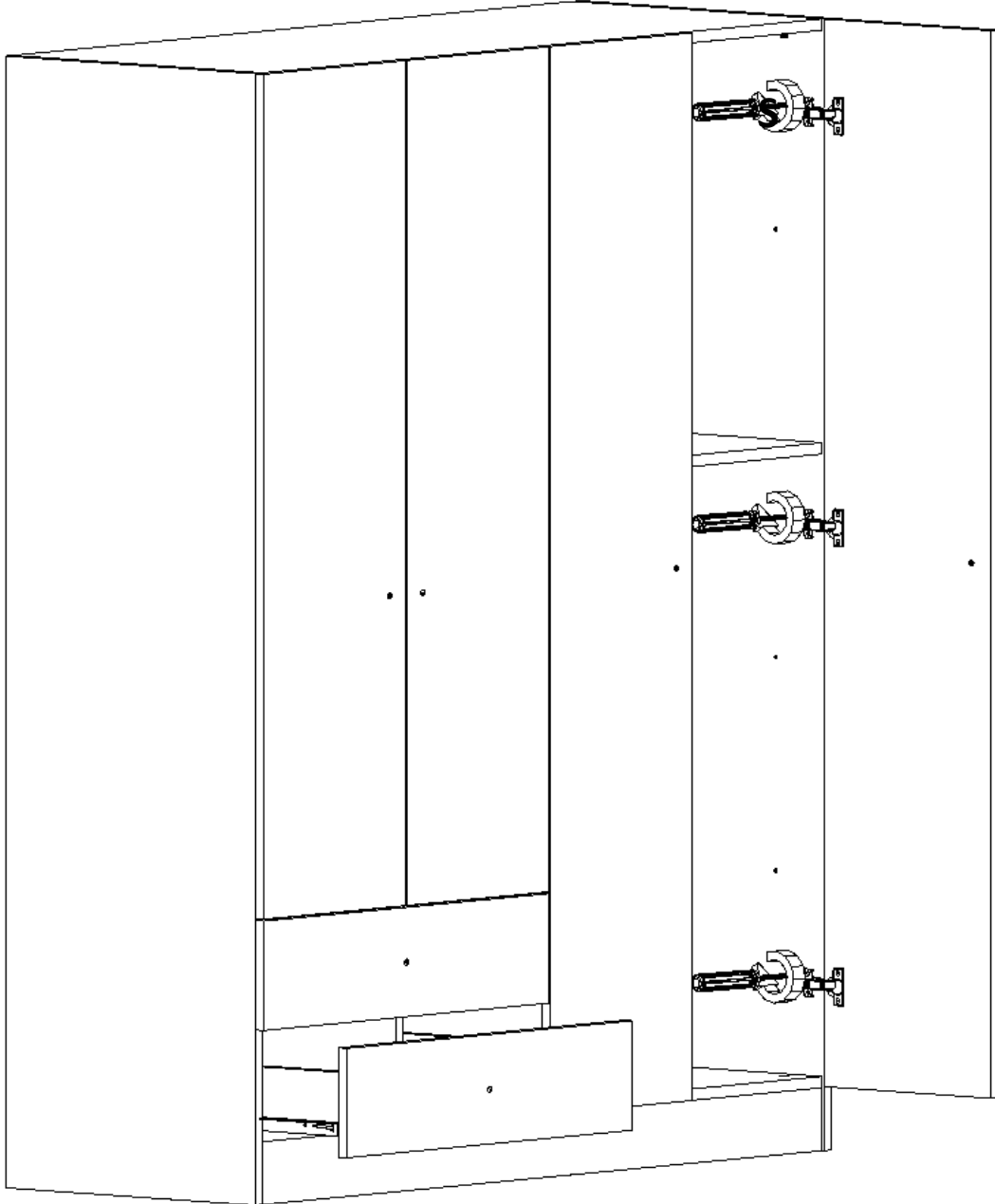
Dolabın gövdesi tamamlanmıştır. Arkalık sabitleyicilerini 3,5x17 vida ile sabitleyiniz.

NOT: Dolap kurulum esnasında lütfen en az bir yardımcı bulundurunuz!



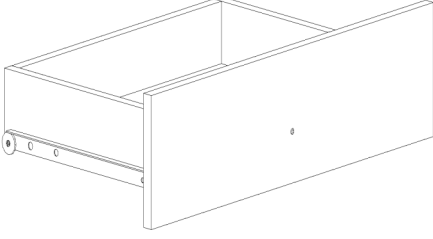
Dolabın kapağını şekil 6 da ki gibi yanaştırıp belirlenen vida deliklerinden sabitleyiniz. İki çeşit menteşe grubu vardır. Sağ dış ve sol dış kapaklara düz menteşe takınız. Orta kapaklara yarım deve menteşe(eğri boyun) takınız.

Dipnot: kapak görselleri modele göre değişiklik göstermektedir.



6

**NOT: Dolap kurulum esnasında lütfen en az bir yardımcı bulundurunuz!**

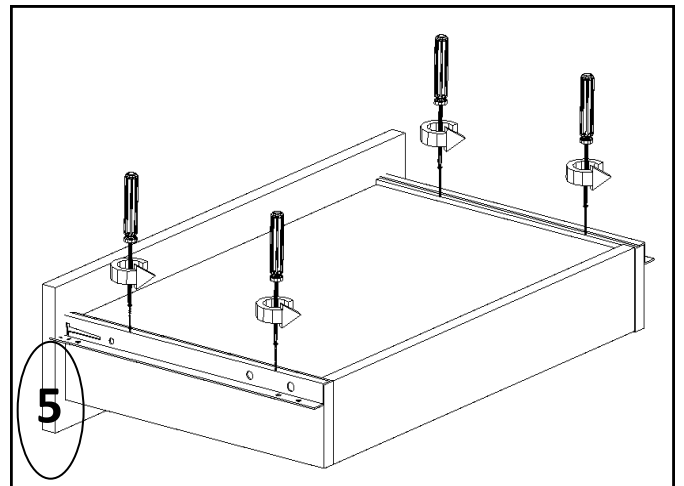
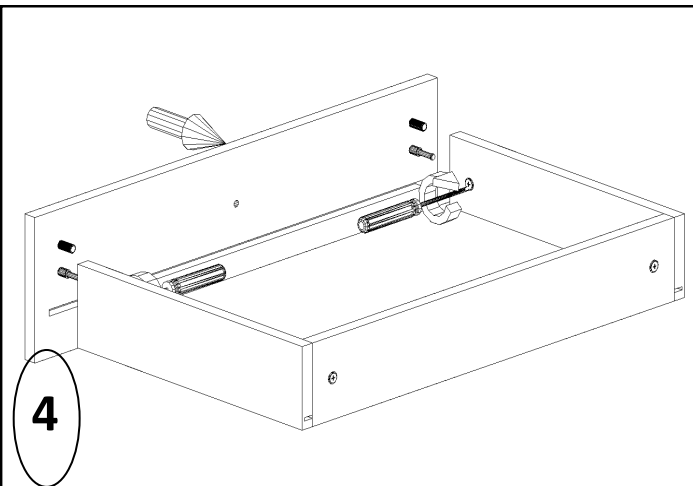
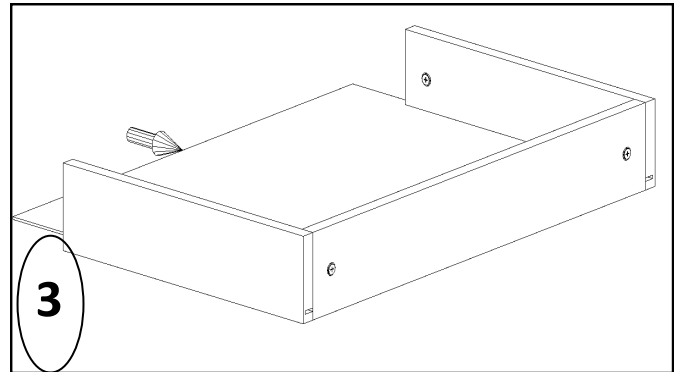
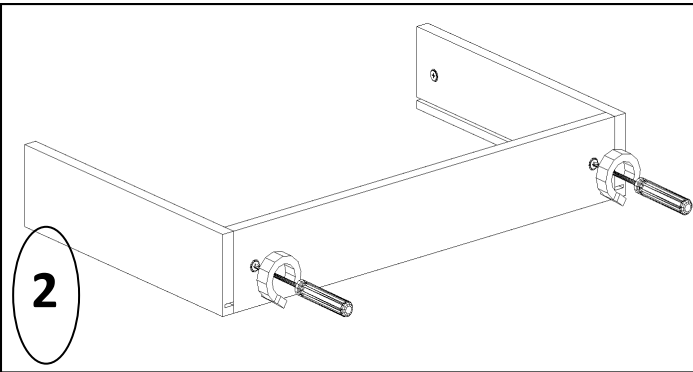
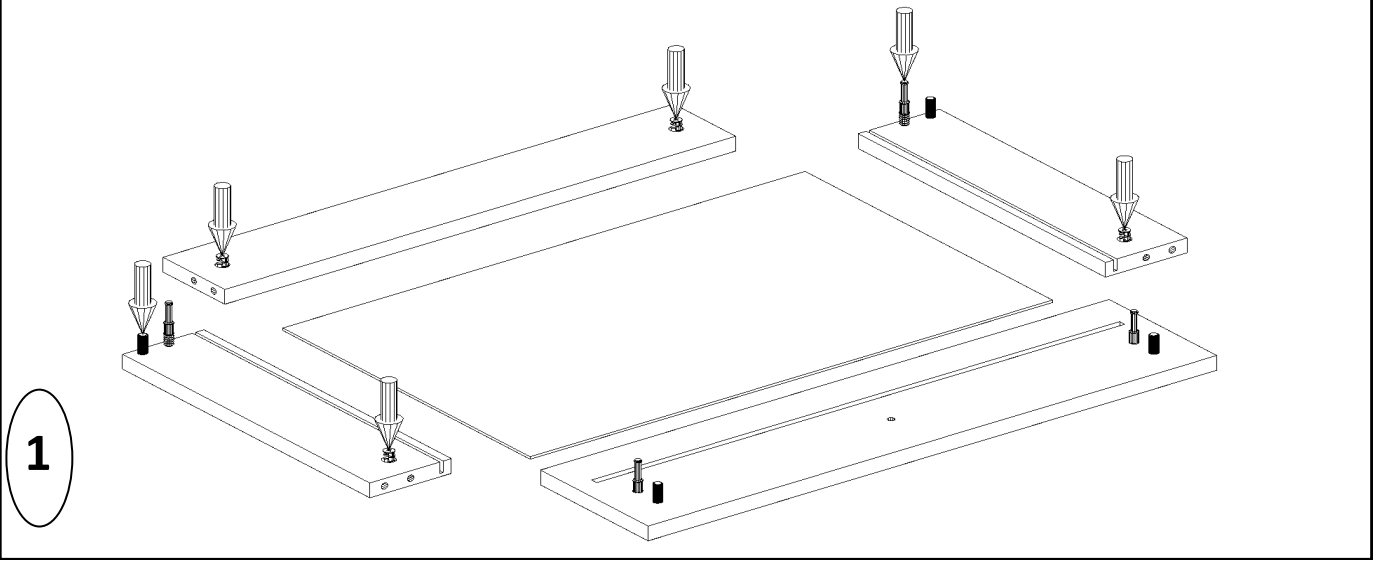


## ÇEKMECE KASA KURULUMU

Çekmece kasasına başlamadan önce şekil 1' deki gibi mobilya materyallerini yerleştiriniz. Sunta panellerini şekil 2'de ki gibi minifix mili ve kavalelere yerleştirip minifix vidalarını sabitleyiniz.

Arkalığı kanala yerleştiriniz. Ardından şekil 4 deki gibi çekmece ön klapasını minifix mili ve kavalelere yerleştiriniz ve minifix vidalarını sabitleyiniz.

Oluşturduğumuz kasayı 180 derece ters çevirip çekmece rayını 3,5x17 vida ile şekilde ki gibi şarjlı matkap yardımıyla sabitleyiniz.



**NOT: Dolap kurulum esnasında lütfen en az bir yardımcı bulundurunuz!**