

RABİ MODERN STYLE 6 KAPAK 2 ÇEKMECE KURULUM ŞEMASI



MONTAJ VE KULLANIM KILAVUZU

AKSESUAR LİSTESİ

A	B	C	D	E	F

G	H	I	J	K

ÜRÜN	ADET
A:MİNİFİX GÖVDE	36
B:MİNİFİX VİDA	36
C:KAVELA	36
D:RAF PİMİ	8
E:ASKI FLANŞI	6
F:YARIM DEVE MENTEŞE	10
G:DÜZ MENTEŞE	6

ÜRÜN	ADET
H:3,5X50 VİDA	8
I:3,5X17 VİDA	104
J:ÇEKMECE RAYI	2 TAKIM
K:ARKALIK SABİTLEYİCİ	12
ASKI BORUSU	3

İletişim Bilgileri; Telefon: 0332 502 00 36

E-mail: bilgi@rabimobilya.com.tr

destek@rabimobilya.com.tr

NOT: Dolap kurulum esnasında lütfen en az bir yardımcı bulundurunuz!

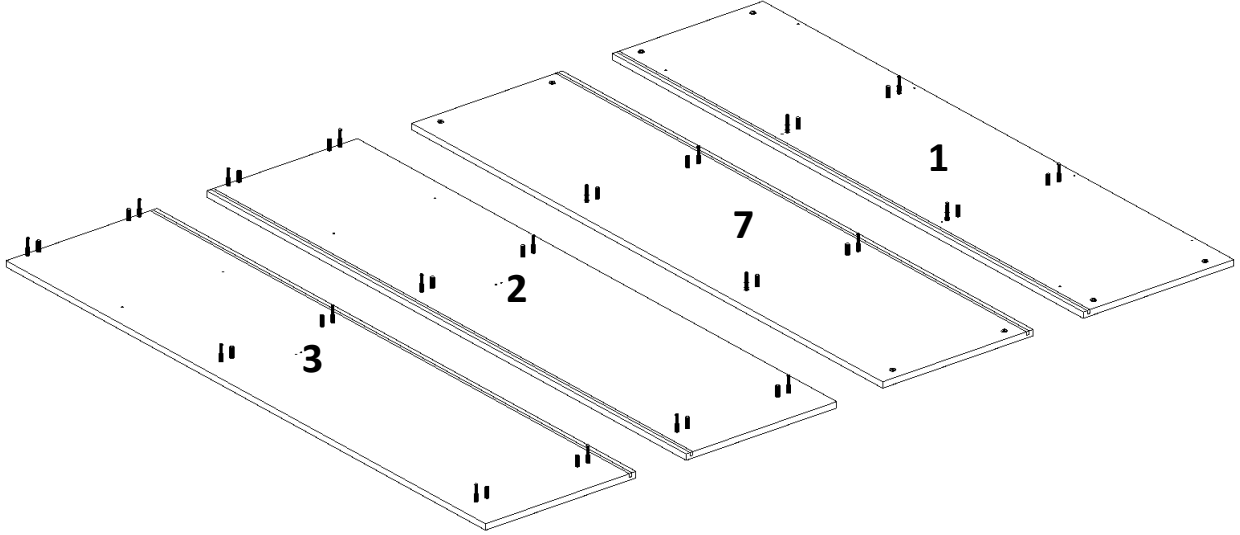
RABİ MODERN STYLE 6 KAPAK 2 ÇEKMECE KURULUM ŞEMASI



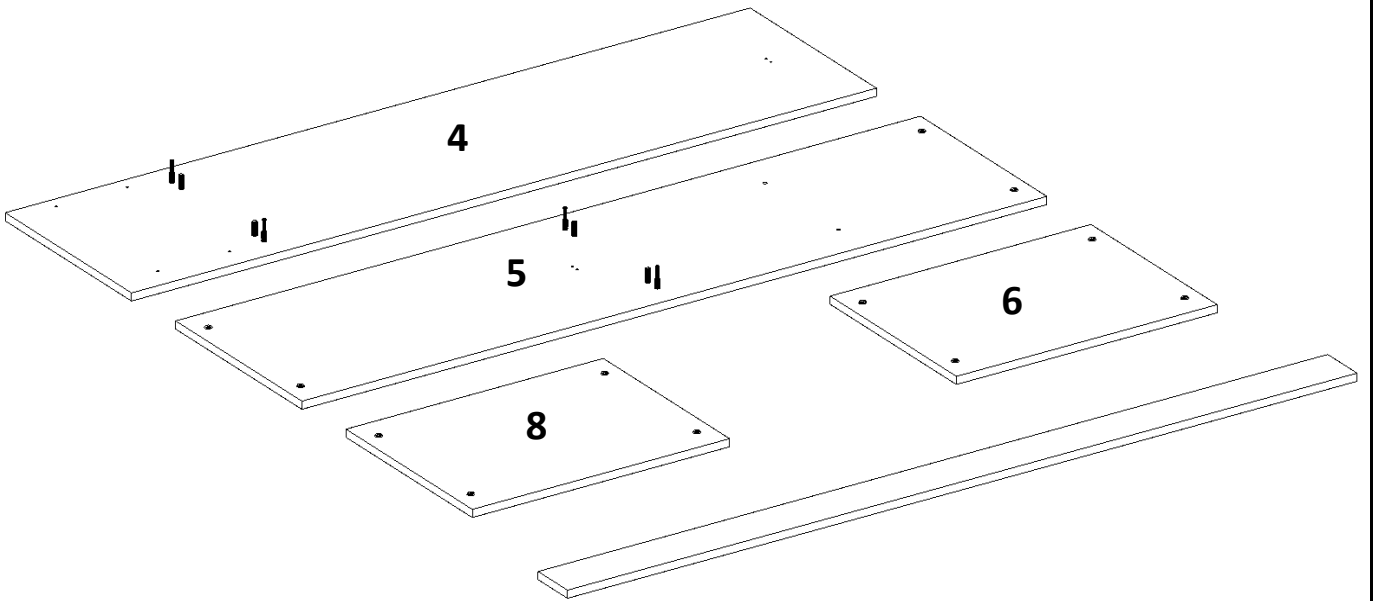
-Montaja başlamadan önce tüm parçaları kutu içerisinden çıkararak montaj klavuzuna göre kontrol ediniz.

-Montaja başlamadan önce her parçayı nemli bir bez ile temizleyiniz.

-Ürünler özenle kontrol edilmesine ve paketlenmesine rağmen kargo esnasında bir problem ile karşılaşmanız durumunda gerekli parçaları kontrol ederek bir sorun olduğunda bilgi@rabi.com.tr adresine e-posta atabilir veya sitemizdeki iletişim numaralarından bize ulaşabilirsiniz. Oluşan sorun , mümkün olan en kısa zamanda bedelsiz olarak giderilecektir.



1	2	3	4	5	6	7	8
ALT TABLA	SAĞ YAN	SOL YAN	SAĞ ORTA DİKME	SOL ORTA DİKME	SABİT RAF	ÜST TABLA	SABİT RAF
1 ADET	1 ADET	1 ADET	1 ADET	1 ADET	1 ADET	1 ADET	2 ADET



NOT: Dolap kurulum esnasında lütfen en az bir yardımcı bulundurunuz!

PARA LÜLERİ

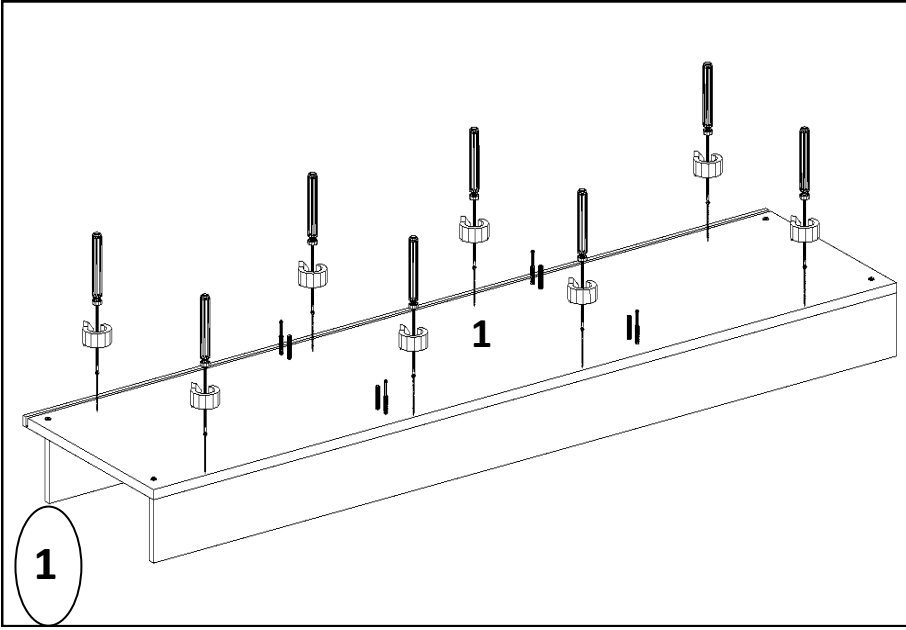
BOY	EN	ADET	AIKLAMA
1800	450	1	SAĐ YAN(2)
1800	450	1	SOL YAN(3)
1768	450	1	ALT TABLA(1)
1768	450	1	ÜST TABLA(7)
1668	430	2	ORTA DİKME(4-5)
576	430	2	SABİT RAF (8)
576	410	2	HAREKETLİ RAF
584	430	1	SABİT RAF(6)
1768	100	2	BAZA
526	100	2	ÇEKMECE ARA
400	100	2	ÇEKMECE SAĐ YAN
400	100	2	ÇEKMECE SOL YAN

KAPAKLAR			
BOY	EN	ADET	AIKLAMA
1698	297	1	SAĐ DIŐ KAPAK
1698	297	1	SOL DIŐ KAPAK
1698	297	1	SAĐ İ KAPAK
1698	297	1	SOL İ KAPAK
1344	297	1	SAG ORTA KAPAK
1344	297	1	SOL ORTA KAPAK
598	174	2	ÇEKMECE

ARKALIK			
BOY	EN	ADET	AIKLAMA
1682	446	4	GÖVDE ARKALIK
540	400	2	ÇEKMECE ARKALIK

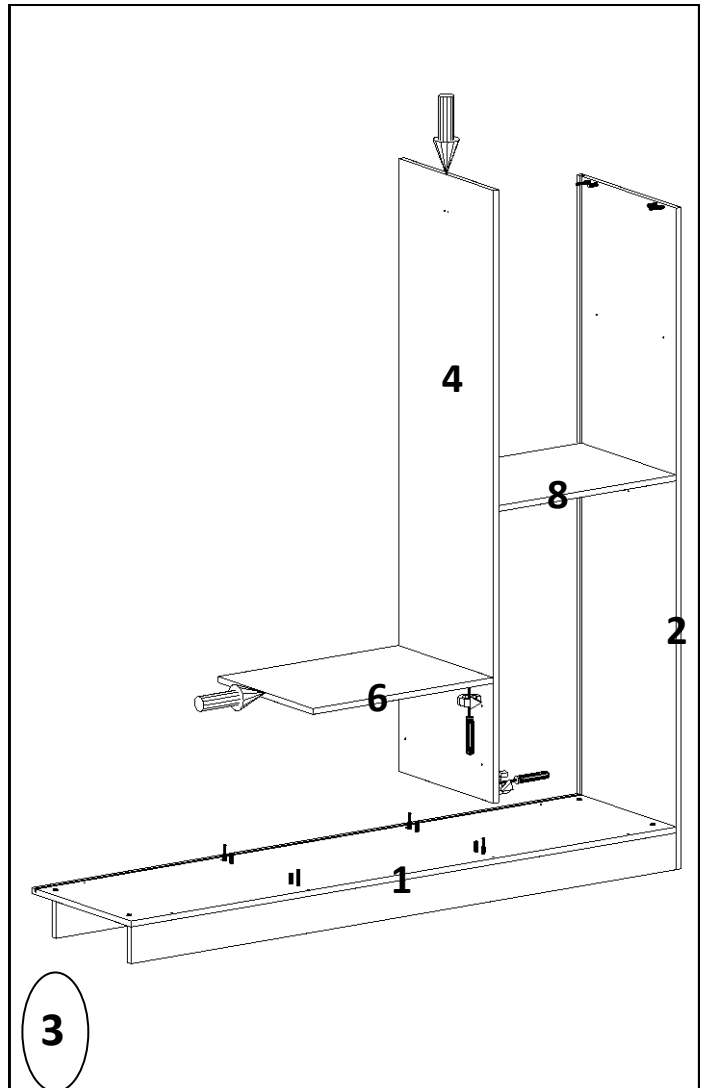
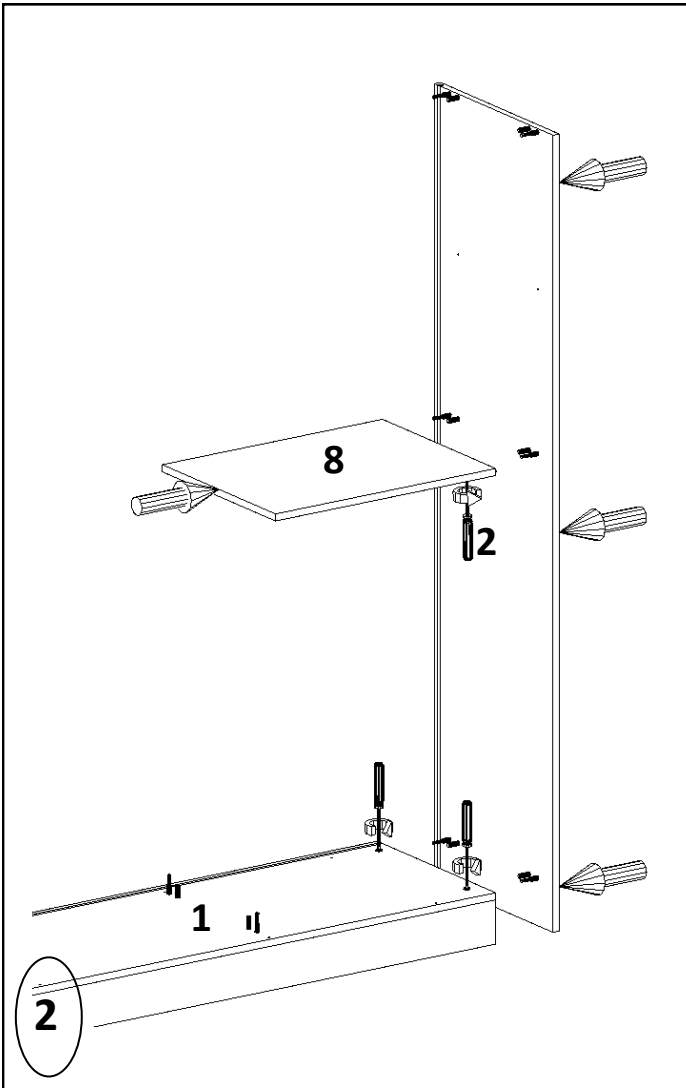
NOT: Dolap kurulum esnasında lütfen en az bir yardımcı bulundurunuz!

Dolabımıza Őekil 1 de gzktđ gibi baza ayaklarını sabitleyerek baŐlayınız. Baza ayaklarını Őarđlı matkap yardımıyla 3.5*50 vida ile sabitleyiniz.



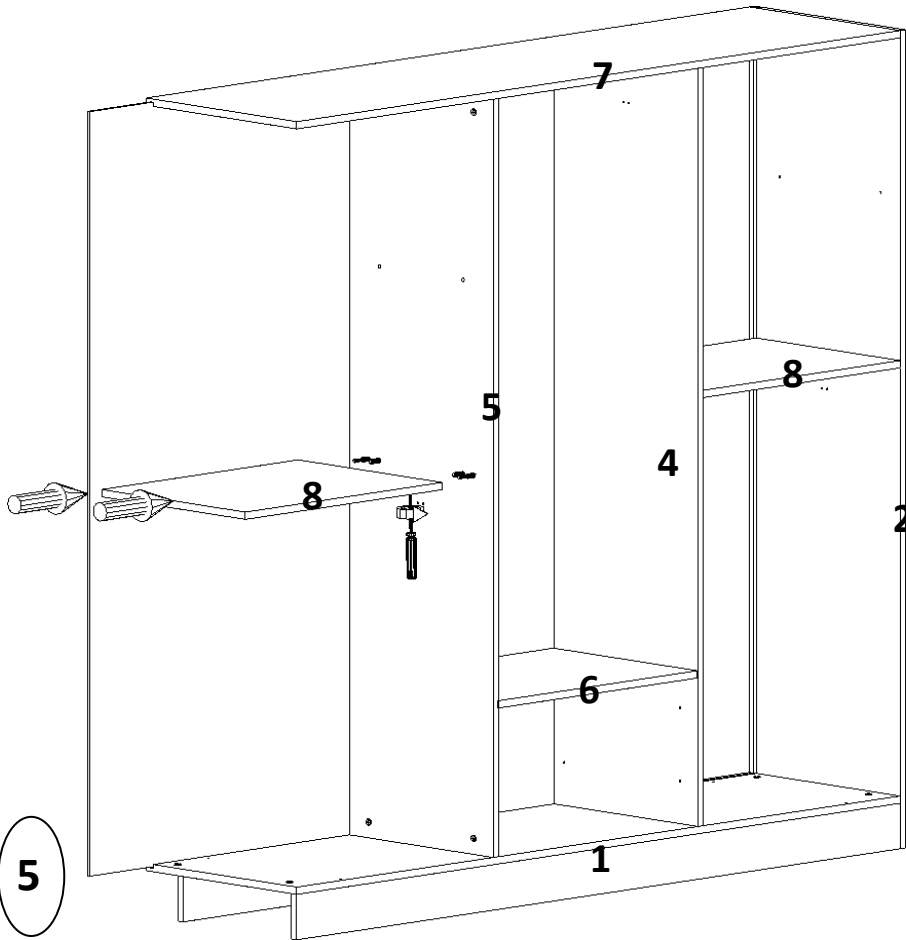
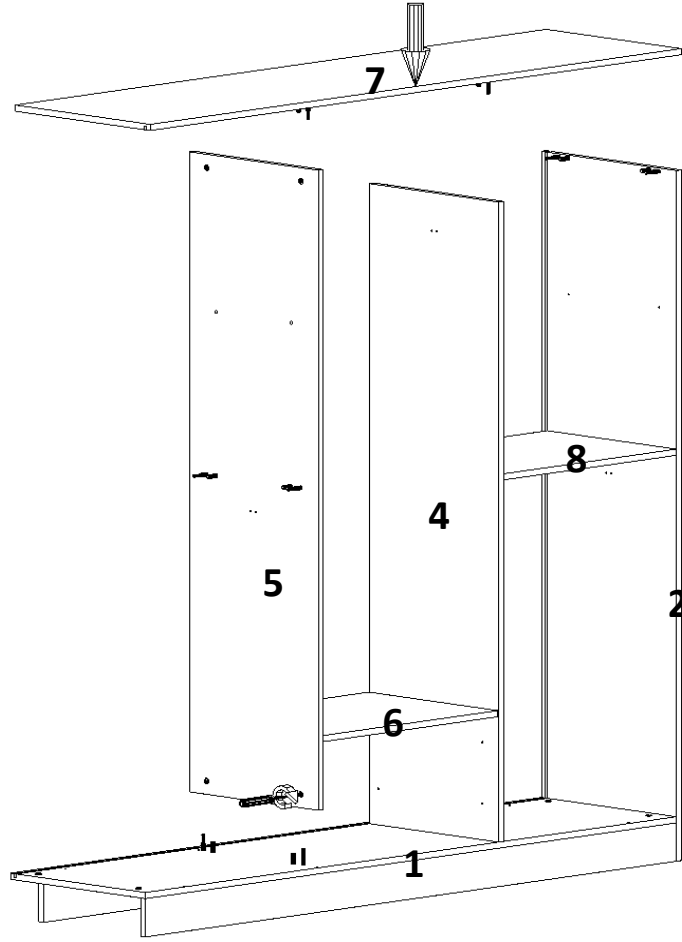
Alt tablayı oluŐturduktan sonra Őekil 2 deki gibi sađ yanını minifix mili ve kavalelere yerleŐtirip minifix vidalarını sıkınız. 2. iŐlem olarak sabit rafı sabitleyiniz. Ardından Őekil 3 deki gibi orta dikmeyi yerleŐtiriniz ve sabitleyiniz. Daha sonra sabit rafı sabitleyiniz.

Not: YANINIZDA BİR YARDIMCI BULUNDURUNUZ.



NOT: Dolap kurulum esnasında ltfen en az bir yardımcı bulundurunuz!

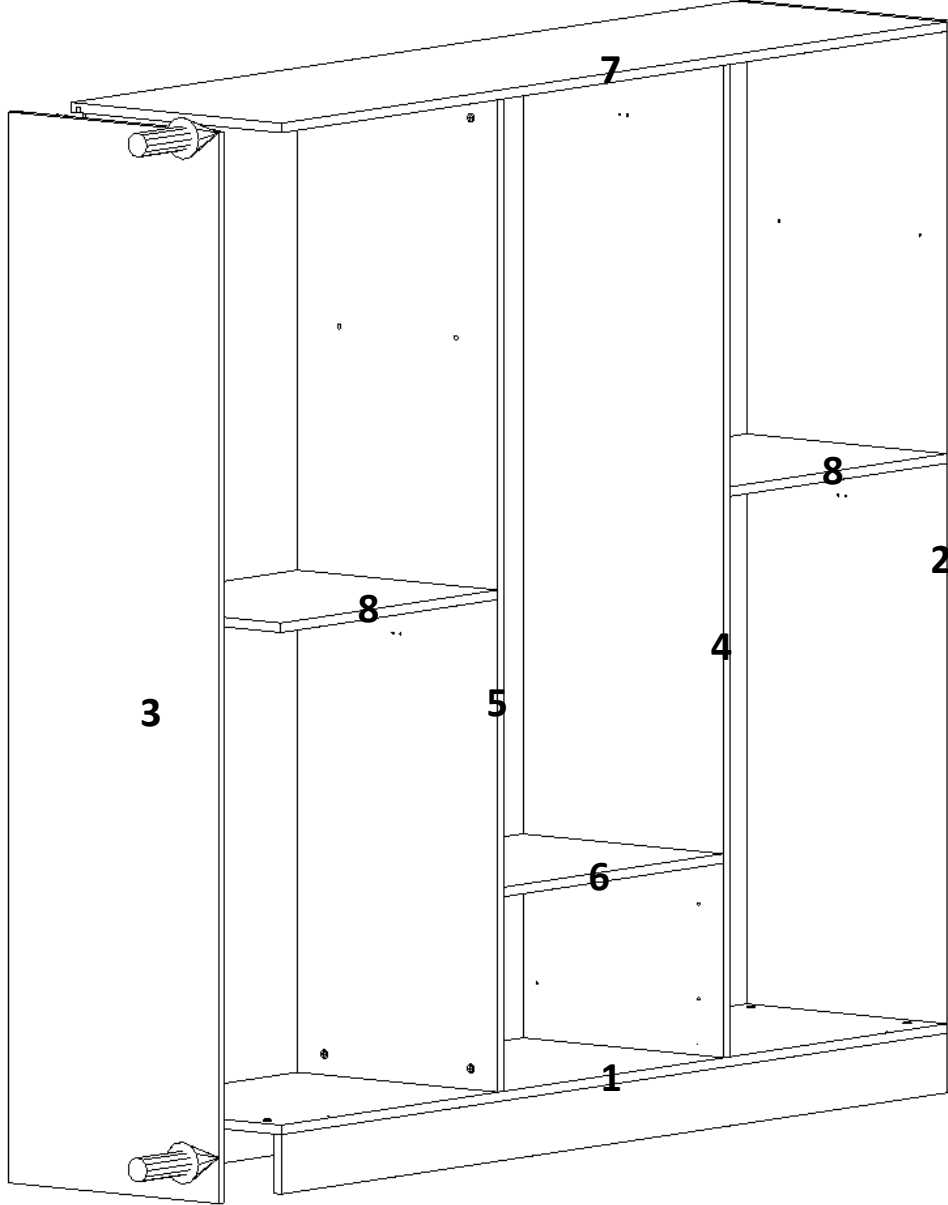
Dolabın sol orta dikmesini minifix mili ve kavalelere yerleştiriniz ve sabitleyiniz. Ardından üst tablayı sabitleyiniz..



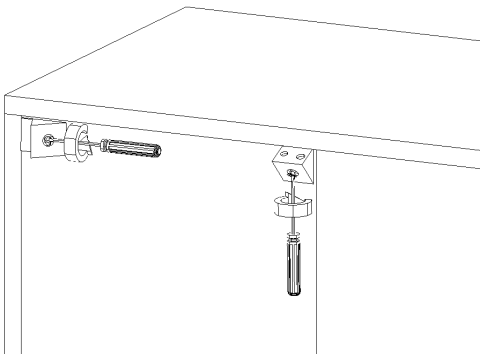
Şekil 5 de görüldüğü gibi arkalıği kanala yerleştiriniz. Ardından sabit rafı takınız ve sabitleyiniz.

NOT: Dolap kurulum esnasında lütfen en az bir yardımcı bulundurunuz!

Şekil 6 da ki gibi dolabın sol yanını yerleştirip sabitleyiniz. Askı borusu flanşlarını belirlenen deliklerden 3.5x17 vida ile sabitleyiniz. Ve askı borularını takınız.



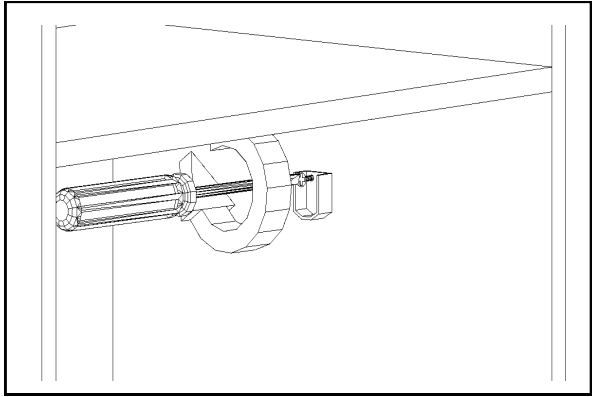
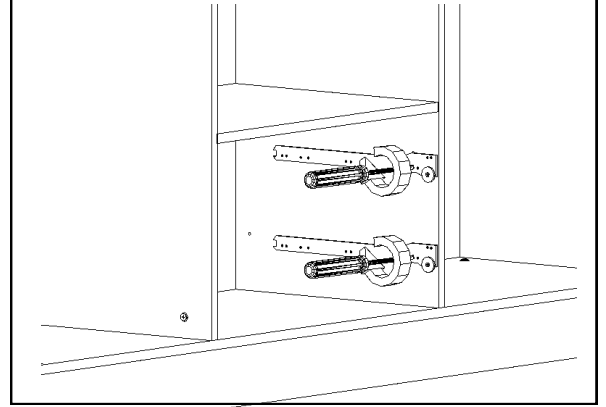
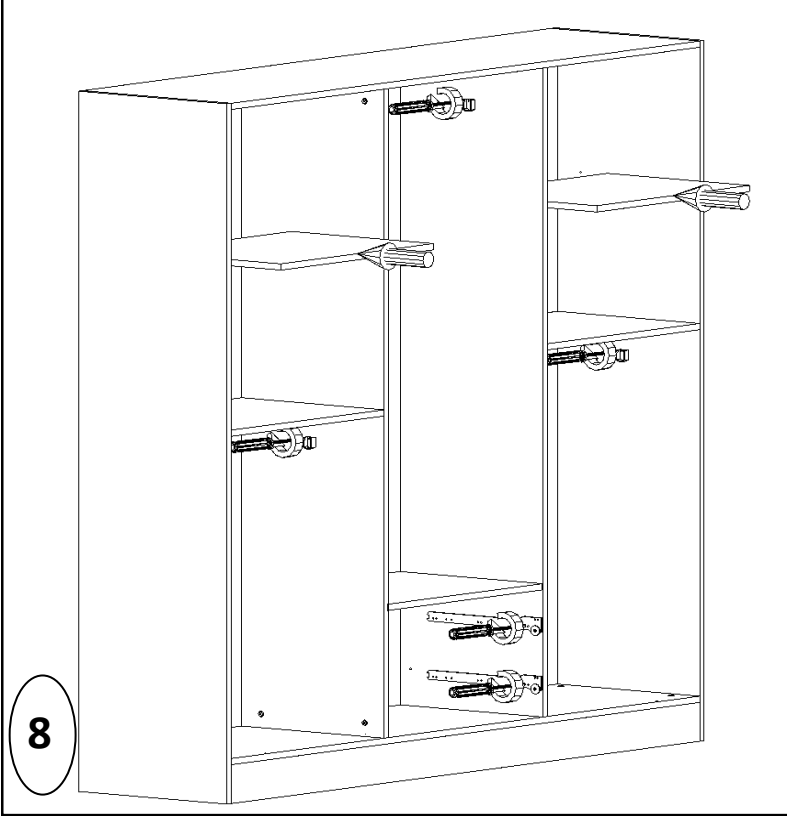
6



Dolabın gövdesi tamamlanmıştır. Bu işlemin ardından arkalık sabitleyicilerini 3,5x17 vida ile sabitleyiniz.

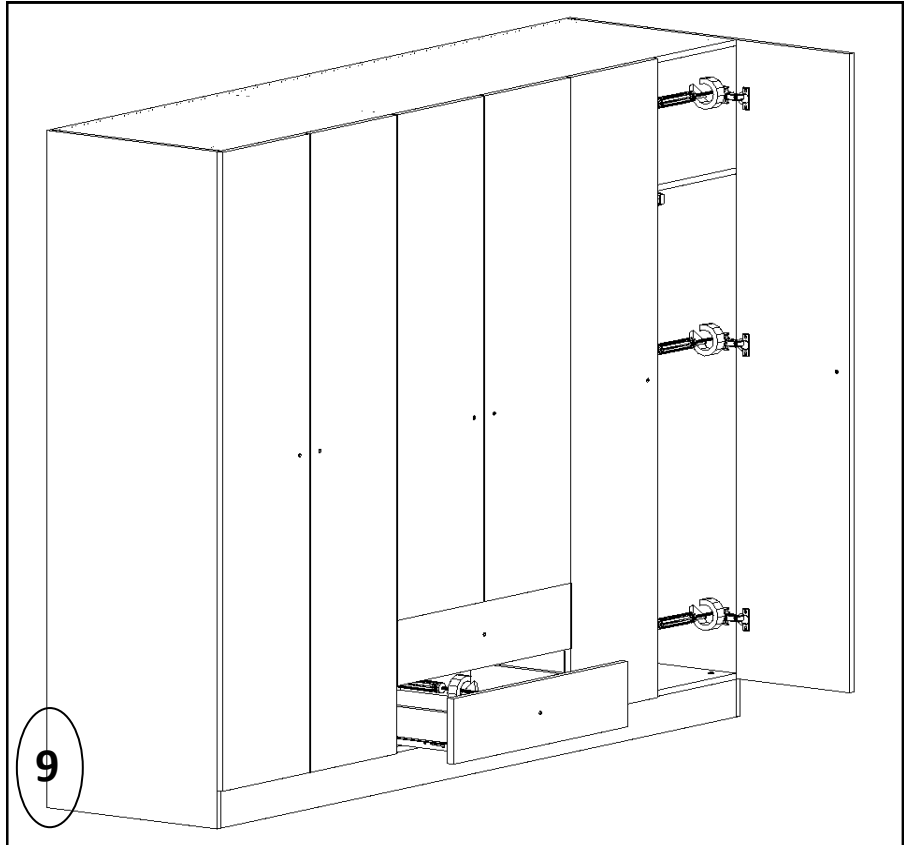
NOT: Dolap kurulum esnasında lütfen en az bir yardımcı bulundurunuz!

Dolabın raf pimlerini takınız. Hareketli rafları yerleştiriniz. Bu işlemlerden sonra askı borusu flanşlarını belirlenen deliklerden 3,5x17 vida ile sabitleyiniz. Ve askı borularını takınız. Çekmece raylarını belirlenen vida deliklerine 3,5x17 vida ile sabitleyiniz.

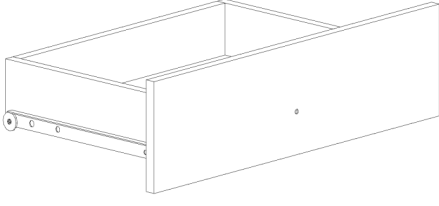


Dolabın kapağını şekil 9 da ki gibi yanaştırıp belirlenen vida deliklerinden sabitleyiniz. İki çeşit menteşe grubu vardır. Sağ dış ve sol dıştaki kapaklara düz menteşe takınız. Orta kapaklara yarım deve menteşe(eğri boyun) takınız.

Dipnot: Kapak görselleri modele göre değişiklik göstermektedir.



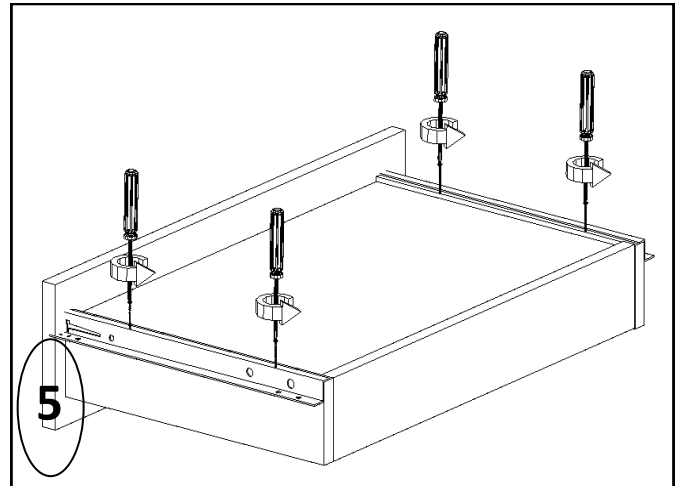
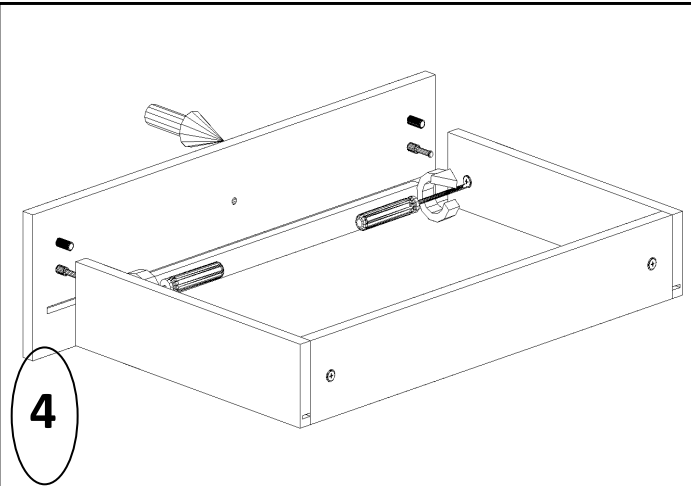
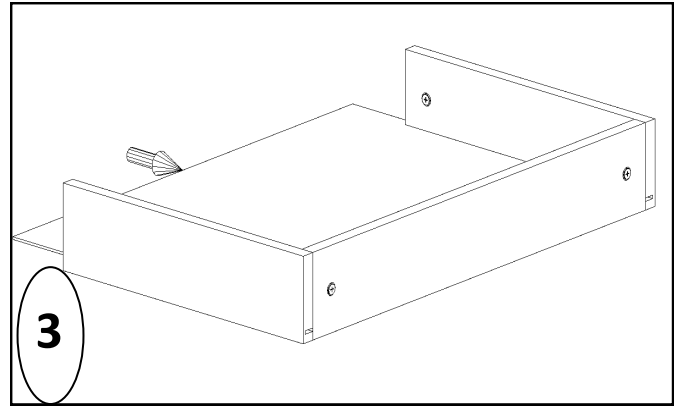
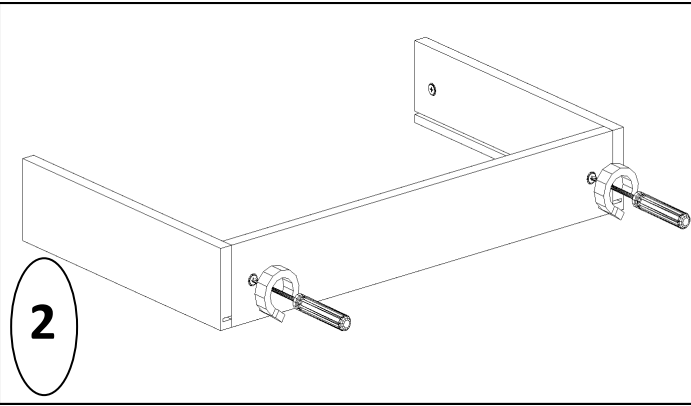
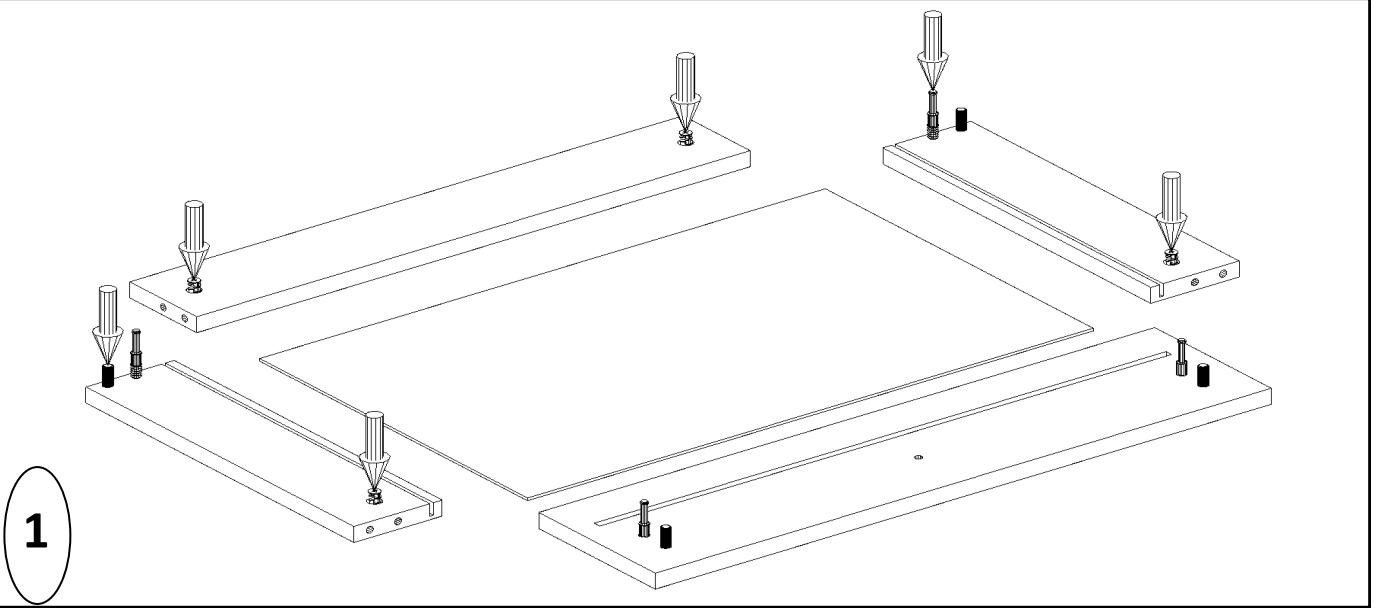
NOT: Dolap kurulum esnasında lütfen en az bir yardımcı bulundurunuz!



ÇEKMECE KASA KURULUMU

Çekmece kasasına başlamadan önce şekil 1' deki gibi mobilya materyallerini yerleştiriniz. Sunta panellerini şekil 2'de ki gibi minifix mili ve kavalelere yerleştirip minifix vidalarını sabitleyiniz.

Arkalığı kanala yerleştiriniz. Ardından şekil 4 deki gibi çekmece ön klapasını minifix mili ve kavalelere yerleştiriniz ve minifix vidalarını sabitleyiniz.



NOT: Dolap kurulum esnasında lütfen en az bir yardımcı bulundurunuz!