

RABİ 2 KAPAK 2 ÇEKMECE KURULUM ŞEMASI



MONTAJ VE KULLANIM KILAVUZU

AKSESUAR LİSTESİ

A	B	C	D	E	F	G

H	I	J

ÜRÜN	ADET
A: MİNİFİX GÖVDE	20
B: MİNİFİX VİDA	20
C: KAVALE	20
D: RAF PİMİ	4
E: 3,5X17 VİDA	42
F: 3,5X50 VİDA	4
G: 3,5X30 VİDA	8

ÜRÜN	ADET
H: RAY TAKIMI 40 LI	2 TAKIM
I: DÜZ MENTEŞE	4
J: ARKALIK SABİTLEYİCİ	6

İletişim Bilgileri; Telefon: 0332 502 00 36

E-mail: destek@rabimobilya.com.tr

NOT: Dolap kurulum esnasında lütfen en az bir yardımcı bulundurunuz!

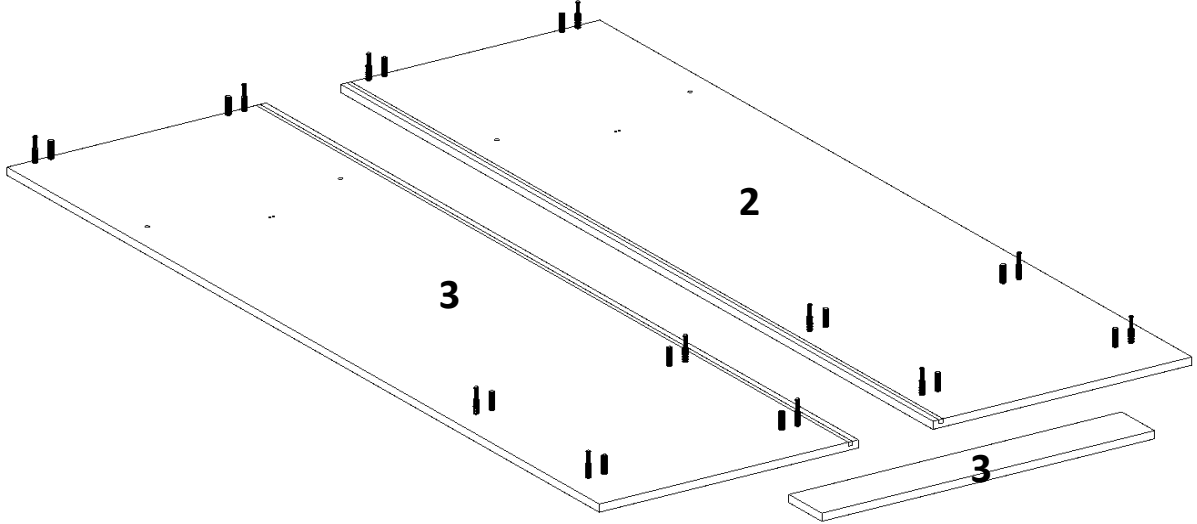
RABİ 2 KAPAK 2 ÇEKMECE KURULUM ŞEMASI



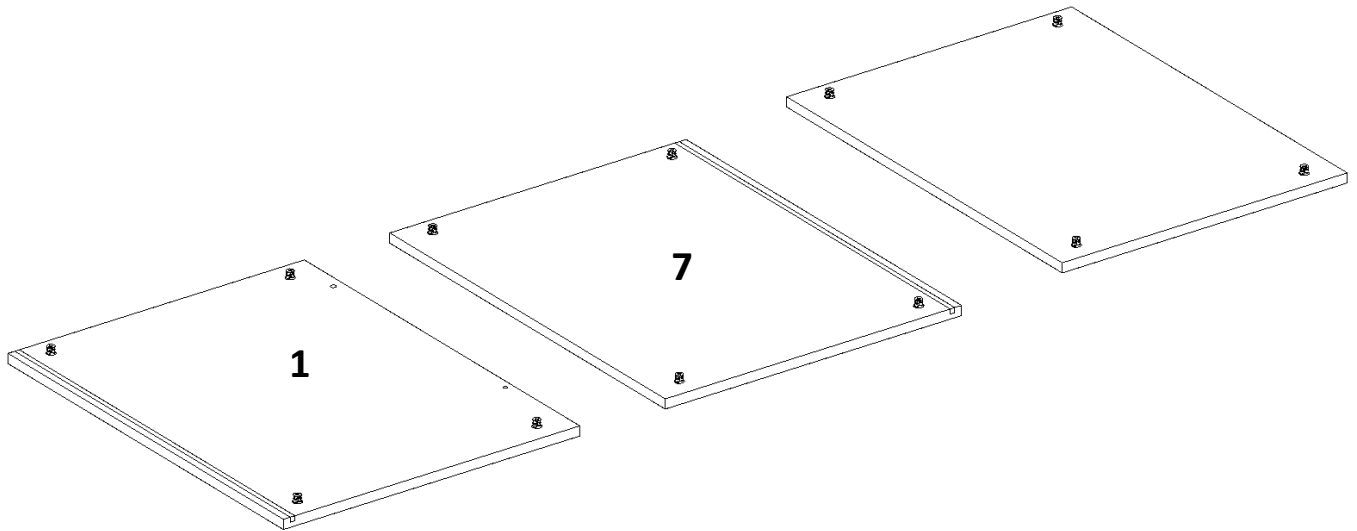
-Montaja başlamadan önce tüm parçaları kutu içerisinden çıkararak montaj klavuzuna göre kontrol ediniz.

-Montaja başlamadan önce her parçayı nemli bir bez ile temizleyiniz.

-Ürünler özenle kontrol edilmesine ve paketlenmesine rağmen kargo esnasında bir problem ile karşılaşmanız durumunda gerekli parçaları kontrol ederek bir sorun olduğunda bilgi@rabi.com.tr adresine e-posta atabilir veya sitemizdeki iletişim numaralarından bize ulaşabilirsiniz. Oluşan sorun , mümkün olan en kısa zamanda bedelsiz olarak giderilecektir.



3	2	B	1	7	S
SOL YAN	SAĞ YAN	BAZA	ALT TABLA	ÜST TABLA	SABIT RAF
1 ADET	1 ADET	2 ADET	1 ADET	1 ADET	1 ADET



NOT: Dolap kurulum esnasında lütfen en az bir yardımcı bulundurunuz!



PARA LÜLERİ

BOY	EN	ADET	AIKLAMA
1800	520	1	SAĐ YAN(2)
1800	520	1	SOL YAN(3)
668	520	1	ALT TABLA(1)
668	520	1	ÜST TABLA(7)
668	500	1	SABİT RAF
668	480	1	HAREKETLİ RAF
668	100	2	BAZA
611	100	4	EKMECE ARA
400	100	4	EKMECE YAN

KAPAKLAR

1344	347	1	SAĐ DIŐ KAPAK
1344	347	1	SOL DIŐ KAPAK
698	174	2	EKMECE

ARKALIK

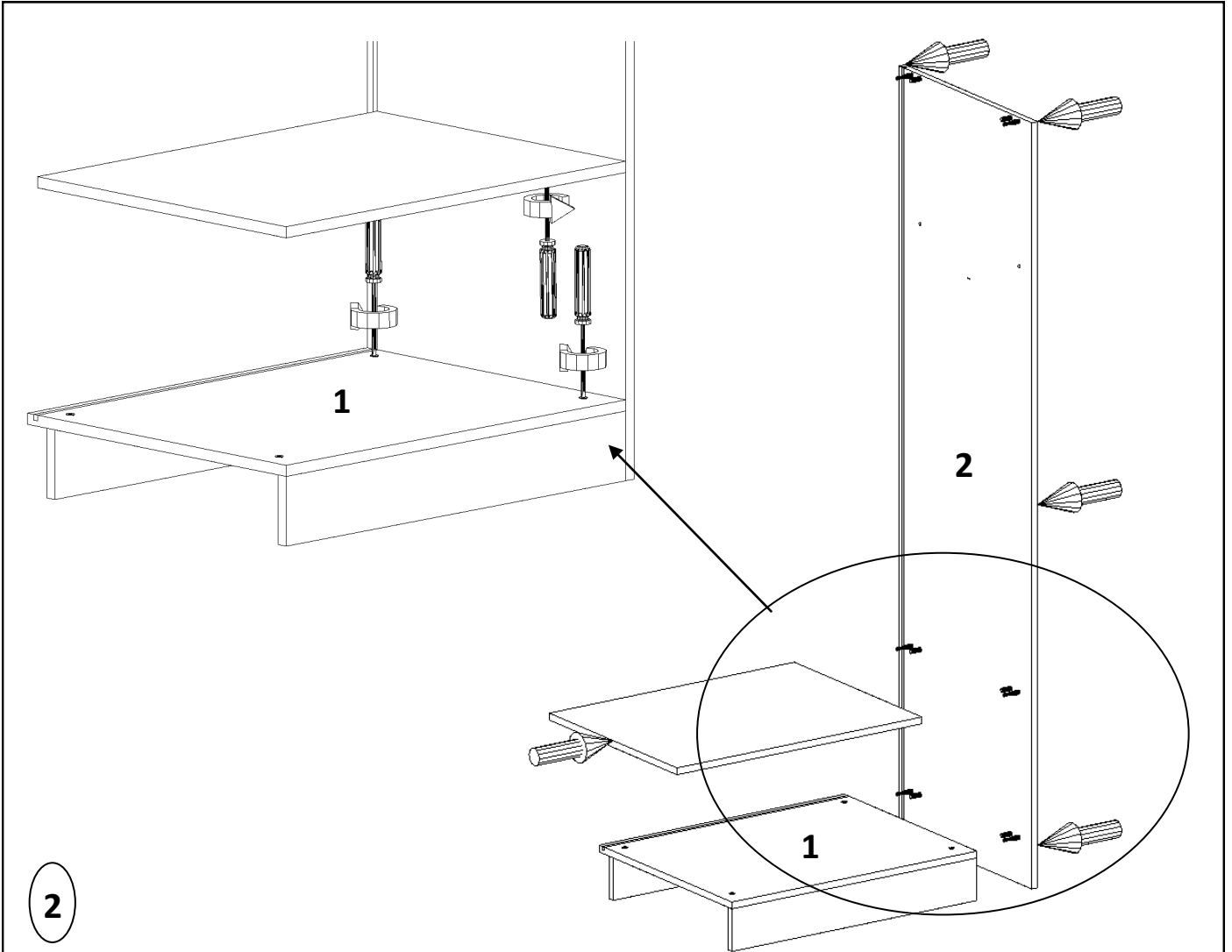
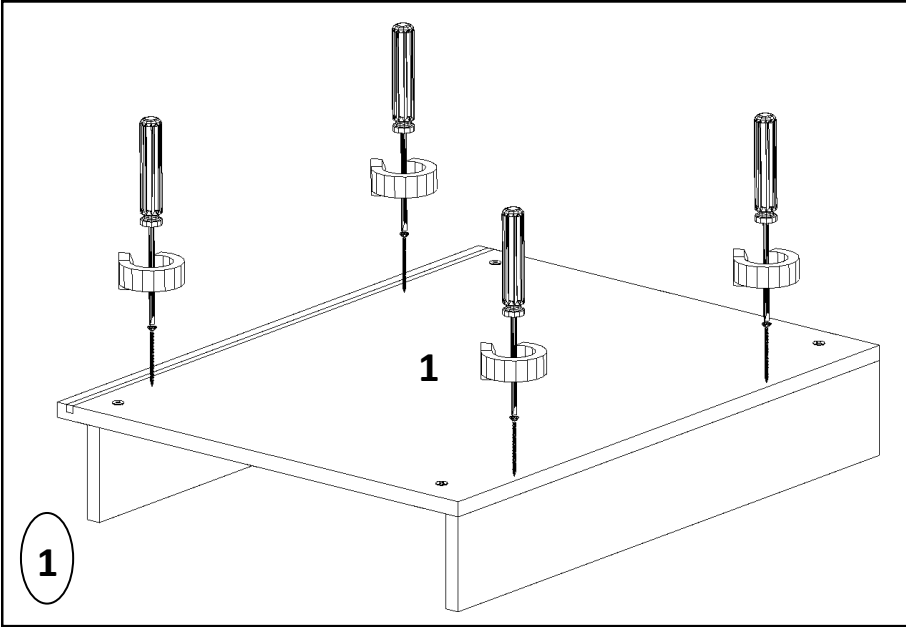
1682	341	2	DOLAP
625	382	2	EKMECE

NOT: Dolap kurulum esnasında lütfen en az bir yardımcı bulundurunuz!

Dolabımıza Őekil 1 de gzktđ gibi baza ayaklarını sabitleyerek baŐlayınız. Baza ayaklarını Őarđlı matkap yardımıyla 3.5*50 vida ile sabitleyiniz.

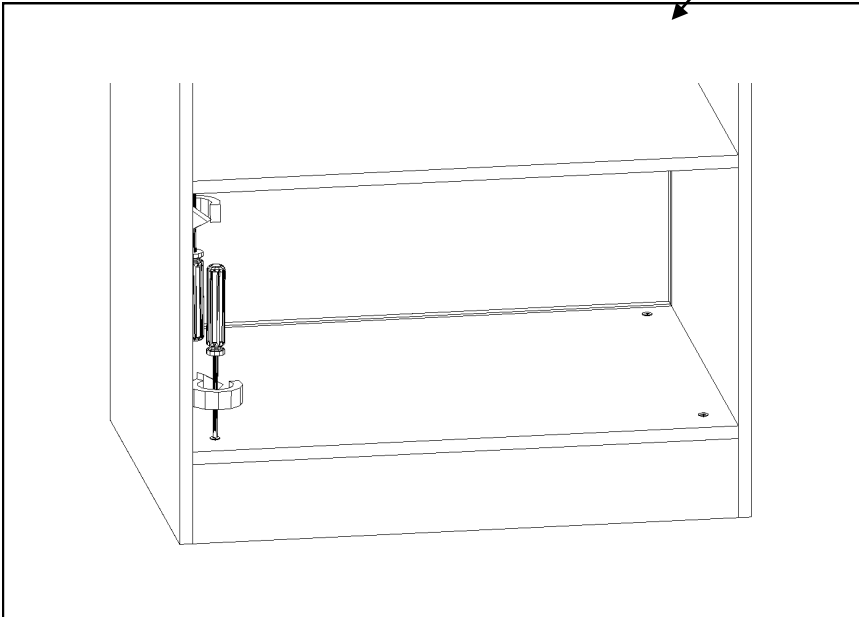
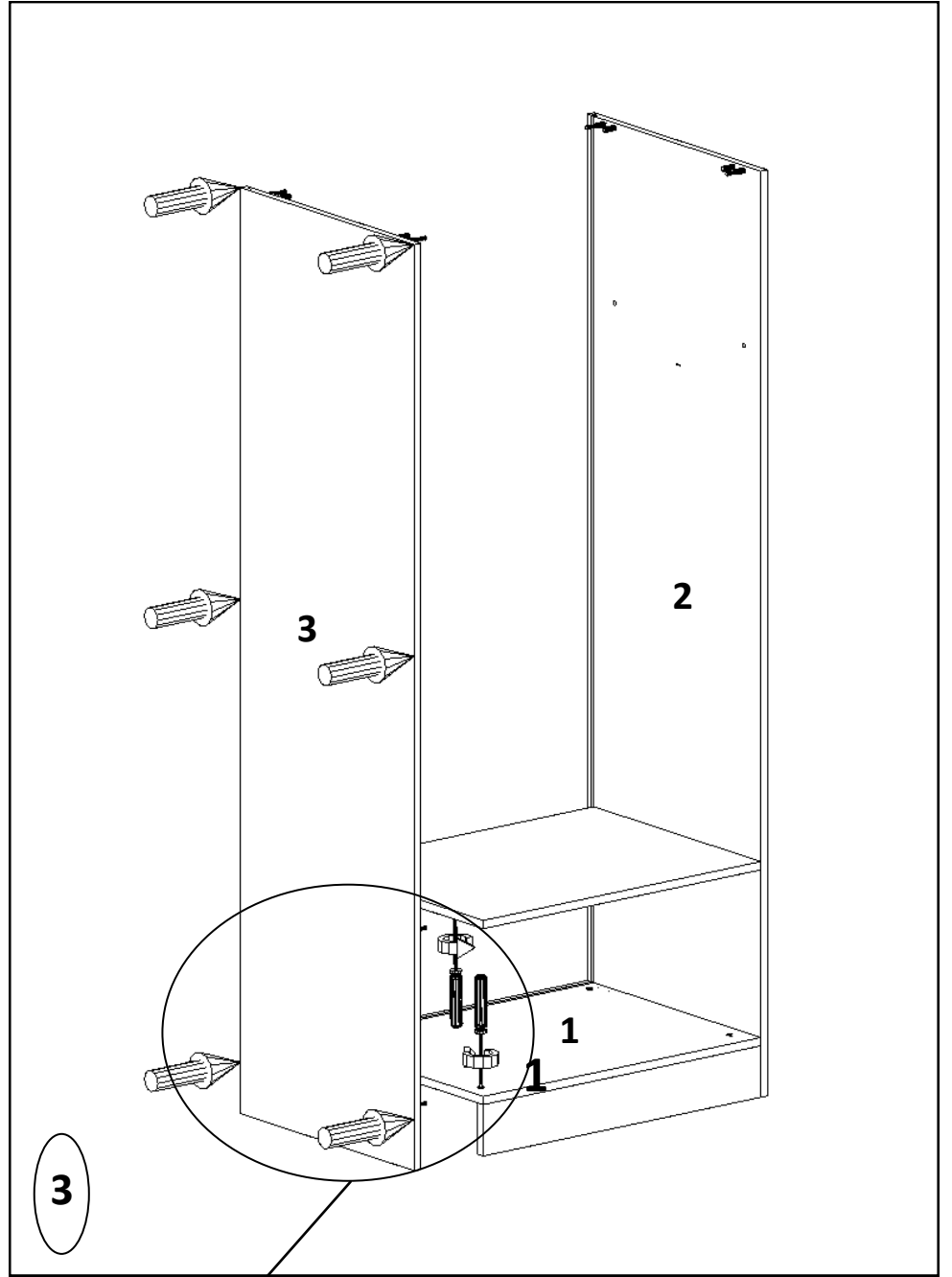
Alt tablayı oluŐturduktan sonra Őekil 2 deki gibi sađ yanđ minifix mili ve kavalelere yerleŐtirip minifix vidalarını sıkınız. 2. iŐlem olarak sabit rafı minifix mili ve kavalelere yerleŐtirip sabitleyiniz.

Not: YANINIZDA BİR YARDIMCI BULUNDURUNUZ.



NOT: Dolap kurulum esnasında ltfen en az bir yardımcı bulundurunuz!

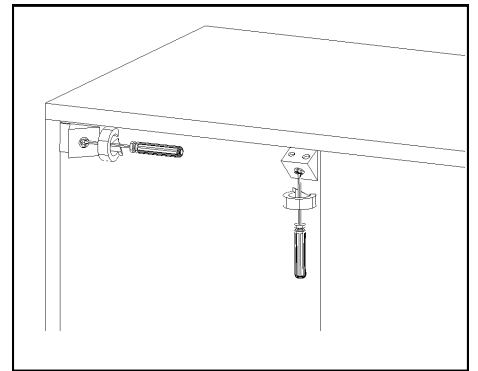
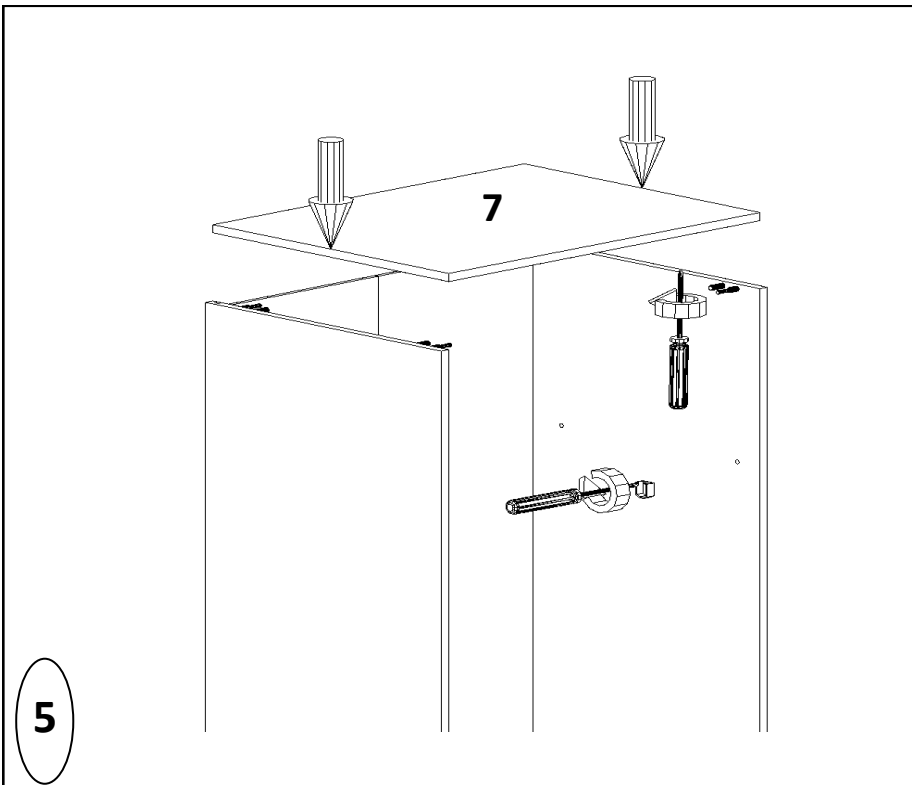
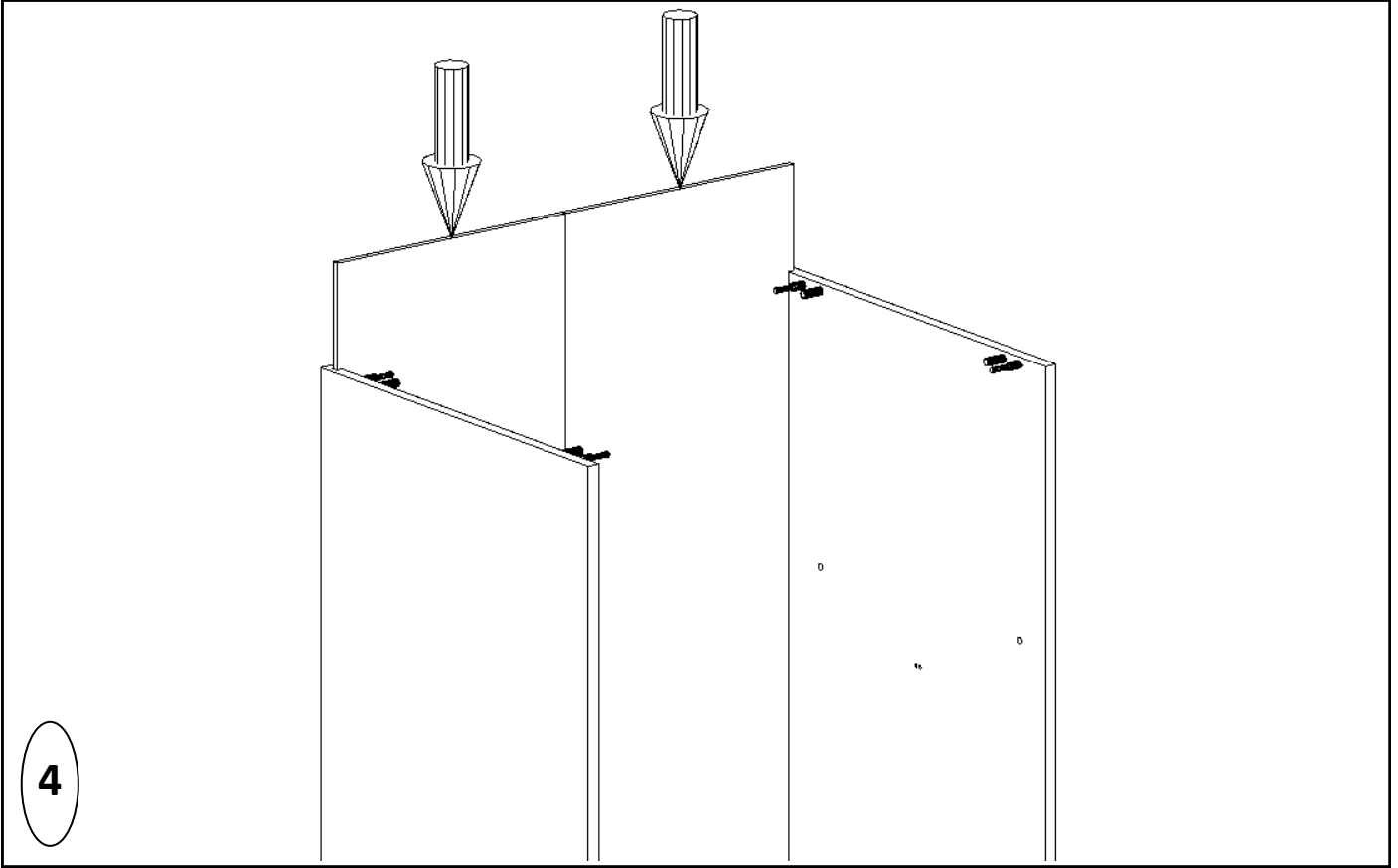
Dolabın sol yanını şekil 3 deki gibi minifix mili ve kavalelere yerleştiriniz ve minifix vidalarını sıkınız.



NOT: Dolap kurulum esnasında lütfen en az bir yardımcı bulundurunuz!



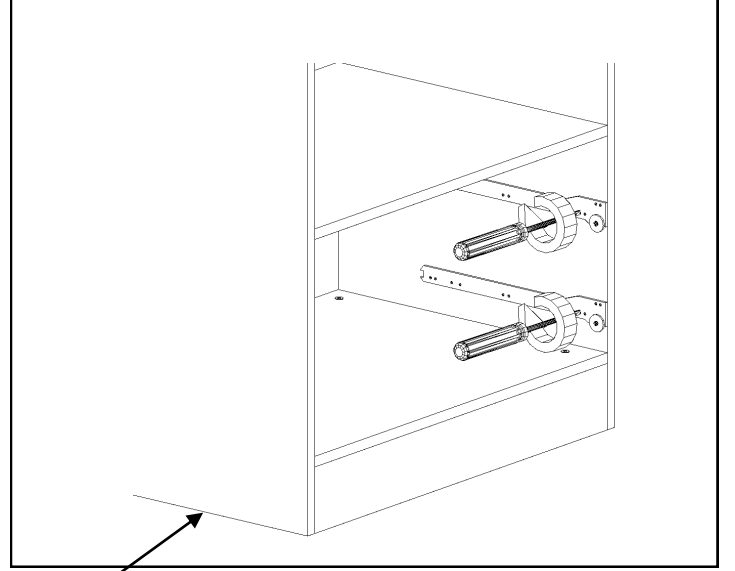
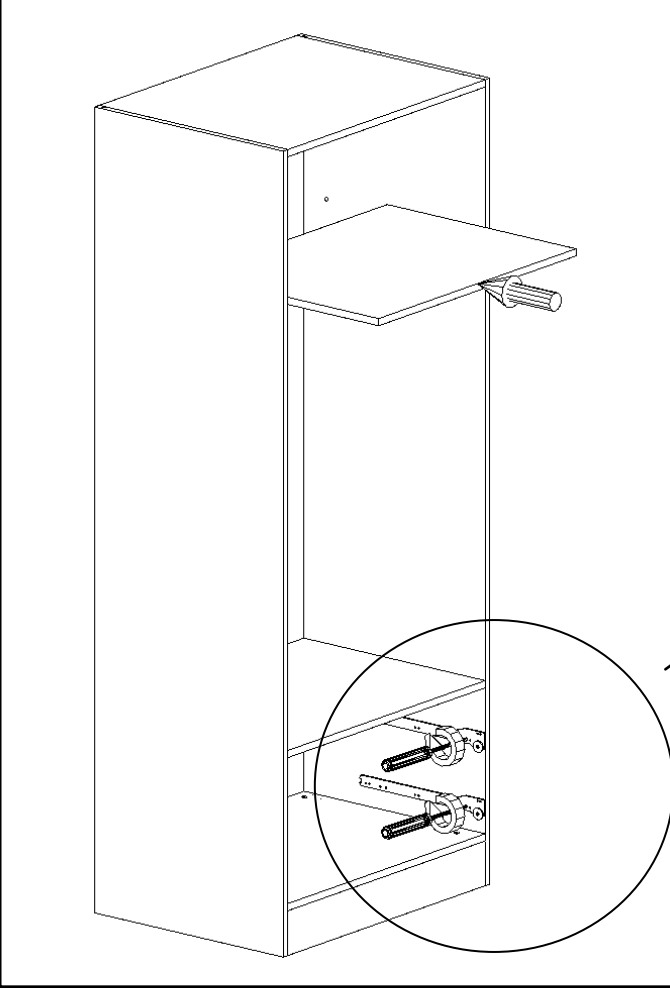
Şekil 4 deki gibi dolabın arkalığını kanala yerleştiriniz. Bu işlemin ardından şekil 5 de ki gibi dolabın üst tablasını yerleştirip sabitleyiniz. Askı borusu flanşlarını belirlenen deliklerden 3.5x17 vida ile sabitleyiniz.



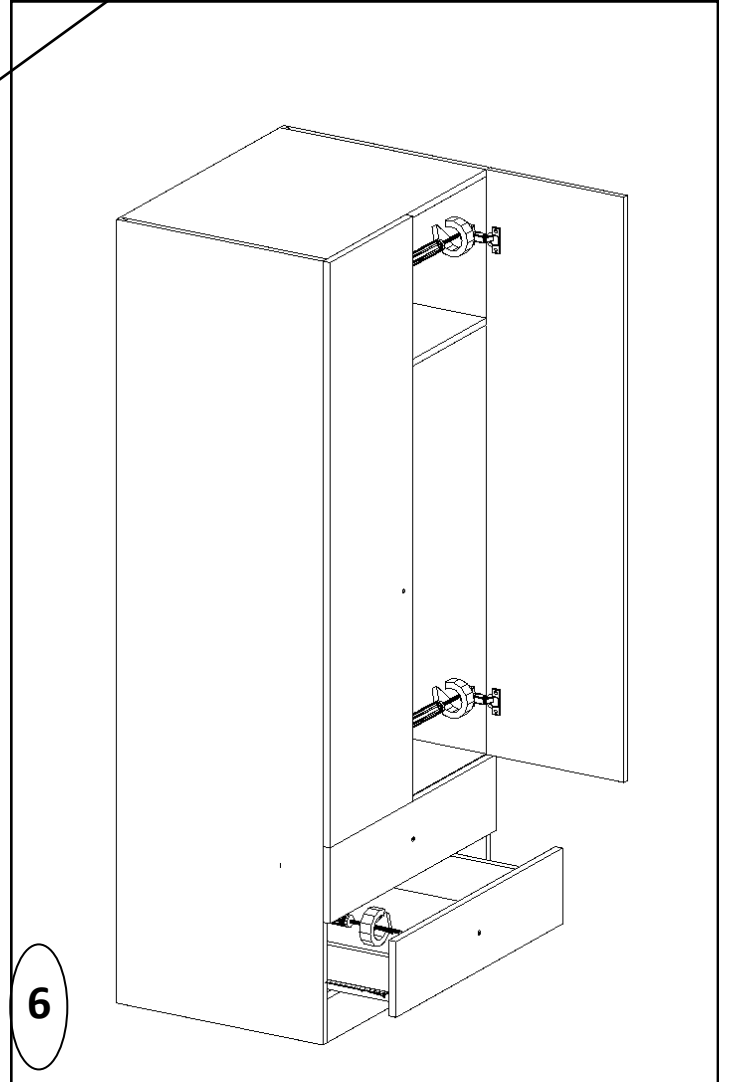
Dolabın gövdesi tamamlanmıştır. Bu işlemin ardından arkalık sabitleyicilerini 3,5x17 vida ile sabitleyiniz.

NOT: Dolap kurulum esnasında lütfen en az bir yardımcı bulundurunuz!

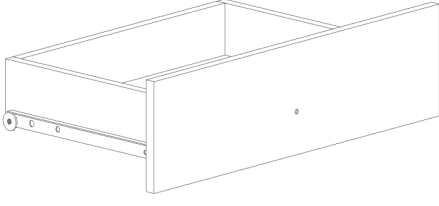
Dolabın raf pimlerini takınız. Ve hareketli rafları yerleştiriniz. Dolabın kapağını şekil 6 da ki gibi yanaştırıp belirlenen vida deliklerinden sabitleyiniz. Kapak işleminden sonra kulp vidalarını takıp kulpları sabitleyiniz.



Oluşturduğunuz çekmece kasasını raylarına yerleştiriniz. Daha sonra çekmece klapasını kulp vida deliklerinden kasaya sabitleyiniz. Ve son işlem olarak çekmece kasasının içinden klapyaya doğru 2 adet 3,5x30 lu vida ile sabitleyiniz.



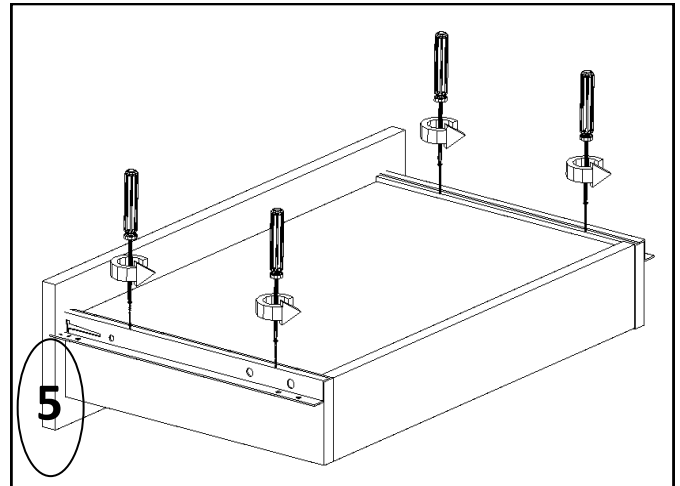
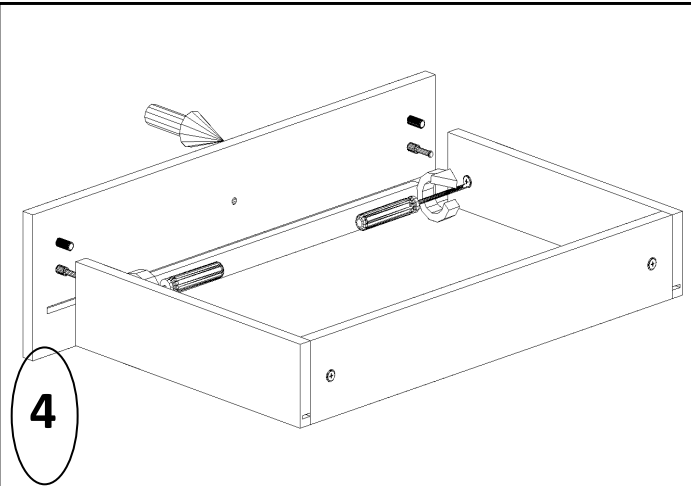
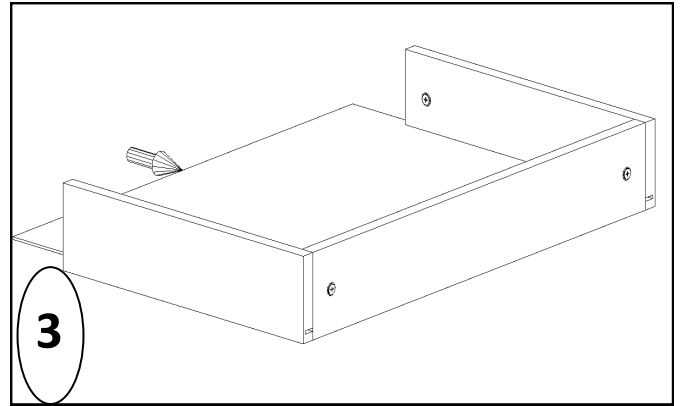
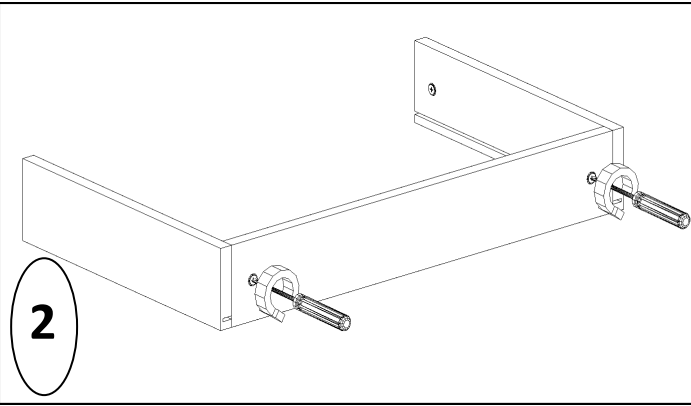
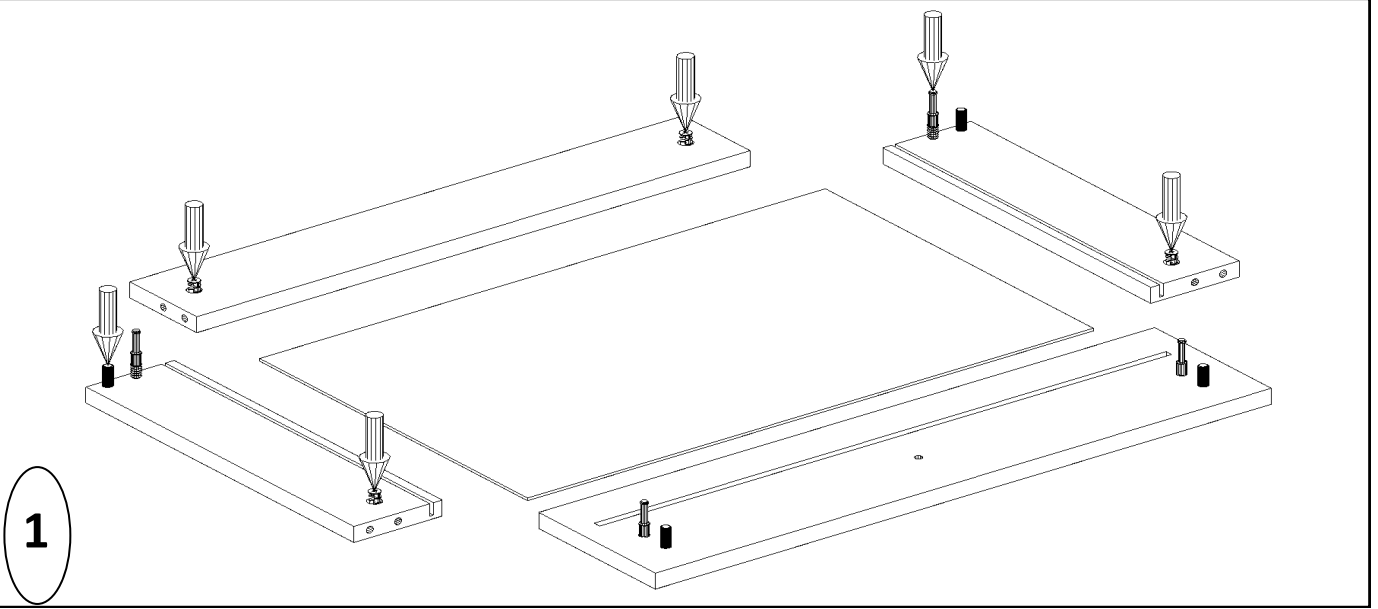
NOT: Dolap kurulum esnasında lütfen en az bir yardımcı bulundurunuz!



ÇEKMECE KASA KURULUMU

Çekmece kasasına başlamadan önce şekil 1' deki gibi mobilya materyallerini yerleştiriniz. Sunta panellerini şekil 2'de ki gibi minifix mili ve kavalelere yerleştirip minifix vidalarını sabitleyiniz.

Arkalığı kanala yerleştiriniz. Ardından şekil 4 deki gibi çekmece ön klapasını minifix mili ve kavalelere yerleştiriniz ve minifix vidalarını sabitleyiniz.



NOT: Dolap kurulum esnasında lütfen en az bir yardımcı bulundurunuz!