

MODERN STYLE 3 KAPAK 2 ÇEKMECE KURULUM ŞEMASI



MONTAJ VE KULLANIM KILAVUZU

AKSESUAR LİSTESİ

A	B	C	D	E	F

G	H	I	J	K

ÜRÜN	ADET
A: MİNİFİX GÖVDE	24
B: MİNİFİX VİDA	24
C: KAVELA	24
D: RAF PİMİ	16
E: FLANŞ	2
F: YARIM DEVE MENTEŞE	2
G: DÜZ MENTEŞE	5

ÜRÜN	ADET
H: 3,550 VİDA	4
I: 3,5X17 VİDA	56
J: RAY TAKIMI	2 TAKIM
K: A	2
L: ARKALIK SABİTLEYİCİ	8
ASKI BORUSU	1

İletişim Bilgileri; Telefon: 0332 502 00 36

E-mail: bilgi@rabimobilya.com.tr

destek@rabimobilya.com.tr

NOT: Dolap kurulum esnasında lütfen en az bir yardımcı bulundurunuz!

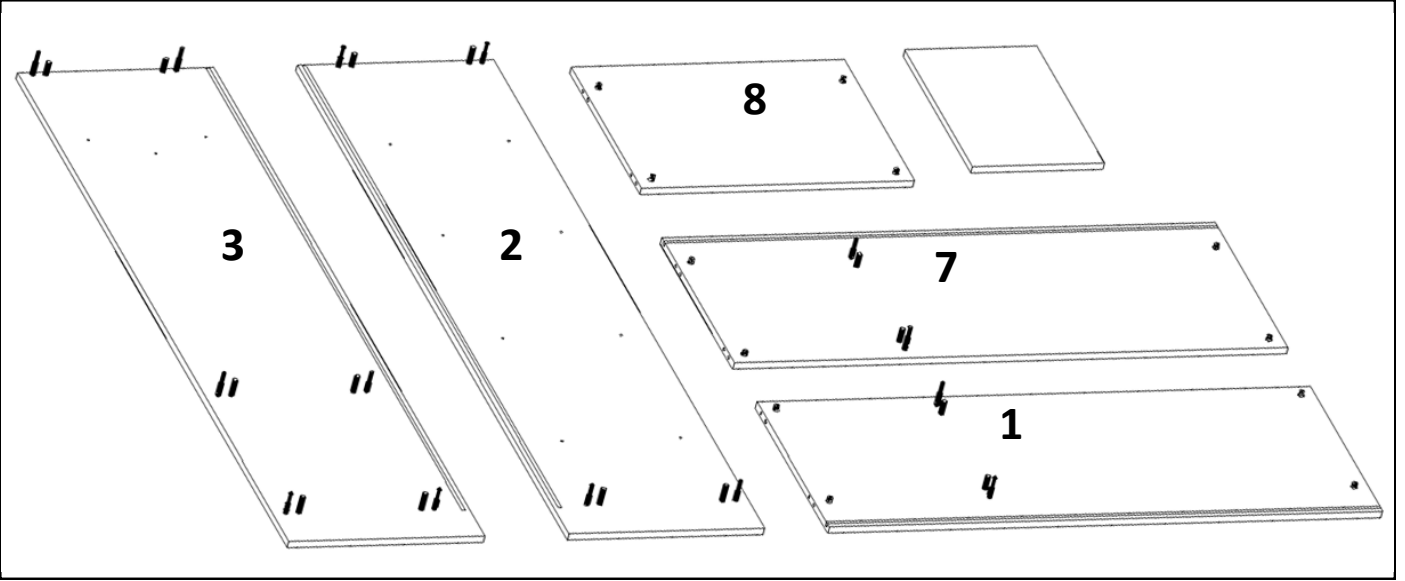
MODERN STYLE 3 KAPAK 2 ÇEKMECE KURULUM ŞEMASI



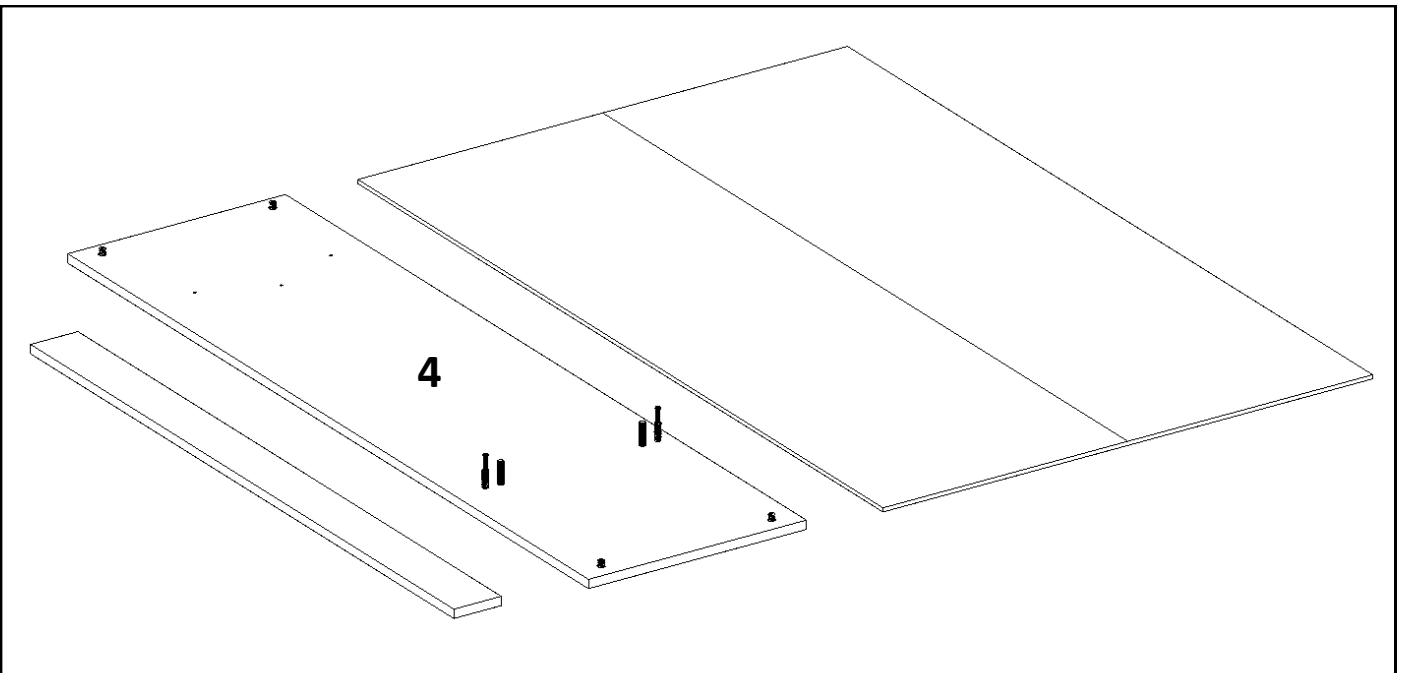
-Montaja başlamadan önce tüm parçaları kutu içerisinden çıkararak montaj klavuzuna göre kontrol ediniz.

-Montaja başlamadan önce her parçayı nemli bir bez ile temizleyiniz.

-Ürünler özenle kontrol edilmesine ve paketlenmesine rağmen kargo esnasında bir problem ile karşılaşmanız durumunda gerekli parçaları kontrol ederek bir sorun olduğunda bilgi@rabi.com.tr adresine e-posta atabilir veya sitemizdeki iletişim numaralarından bize ulaşabilirsiniz. Oluşan sorun , mümkün olan en kısa zamanda bedelsiz olarak giderilecektir.



1	2	3	4	7	8
ALT TABLA	SAĞ YAN	SOL YAN	ORTA DİKME	ÜST TABLA	SABİT RAF
1 ADET	1 ADET	1 ADET	1 ADET	1 ADET	1 ADET



NOT: Dolap kurulum esnasında lütfen en az bir yardımcı bulundurunuz!

PARA LÜLERİ

BOY	EN	ADET	AIKLAMA
1800	450	1	SAĐ YAN(2)
1800	450	1	SOL YAN(3)
868	450	1	ALT TABLA(1)
868	450	1	ÜST TABLA(7)
1668	430	1	ORTA DİKME(4)
576	430	1	SABİT RAF(8)
276	410	4	HAREKETLİ RAF
868	100	2	BAZA
518	100	2	ÇEKMECE ARA
400	100	2	ÇEKMECE SAĐ YAN
400	100	2	ÇEKMECE SOL YAN

KAPAKLAR

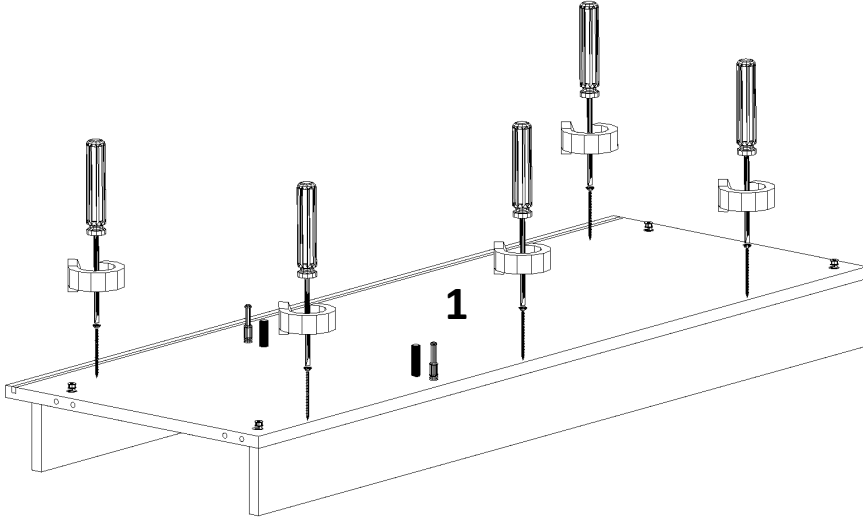
1698	297	1	SAĐ DIŐ KAPAK
1344	297	1	SAG ORTA KAPAK
1344	297	1	SOL ORTA KAPAK
598	174	2	ÇEKMECE

ARKALIK

1682	441	2	BEYAZ ARKALIK
532	400	2	BEYAZ ARKALIK

NOT: Dolap kurulum esnasında lütfen en az bir yardımcı bulundurunuz!

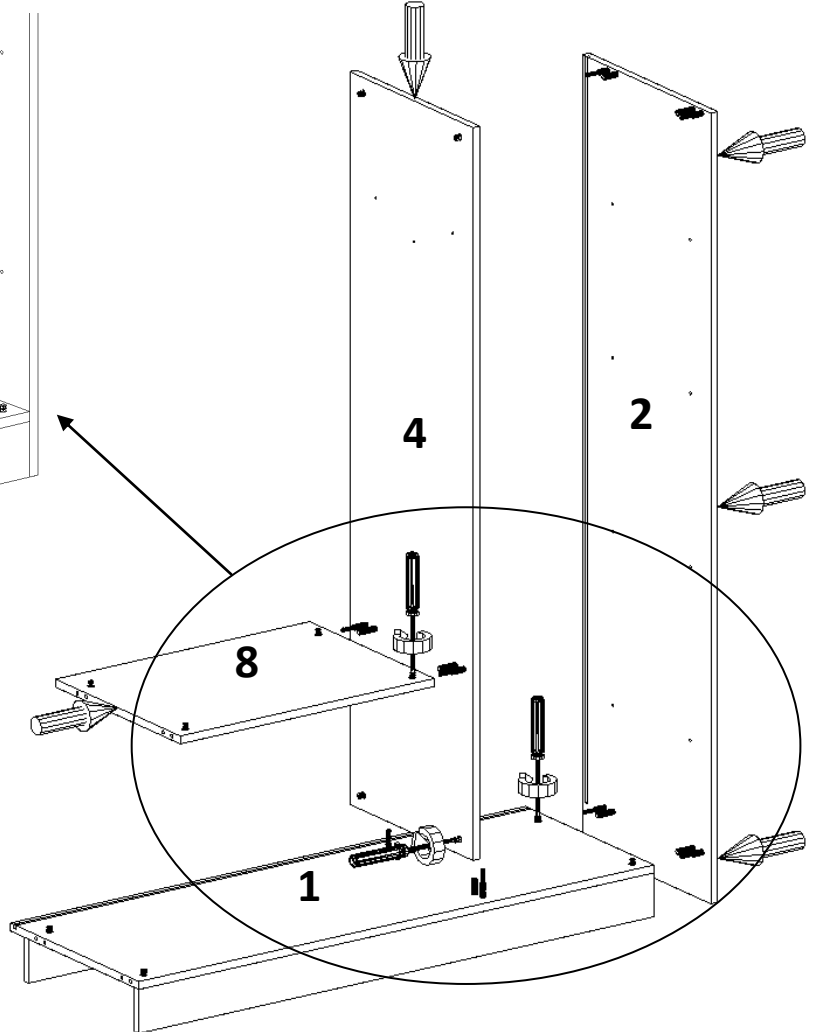
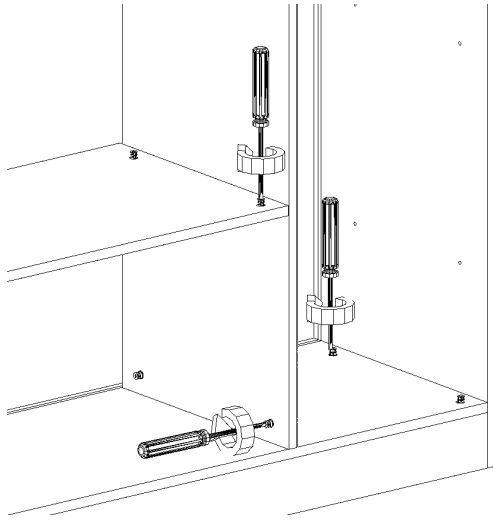
Dolabımıza Őekil 1 de gzktđ gibi baza ayaklarını sabitleyerek baŐlayınız. Baza ayaklarını Őarđlı matkap yardımıyla 3.5*50 vida ile sabitleyiniz.



1

Alt tablayı oluŐturduktan sonra Őekil 2 deki gibi sađ yan minifix mili ve kavalelere yerleŐtirip minifix vidalarını sıkınız. 2. iŐlem olarak orta dikmeyi ve son olarak sabit rafı sabitleyiniz.

Not: YANINIZDA BİR YARDIMCI BULUNDURUNUZ.

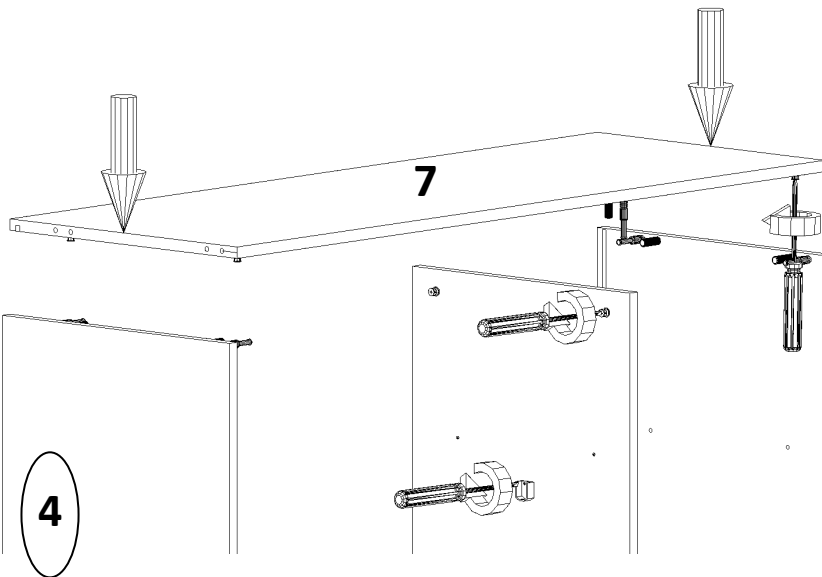
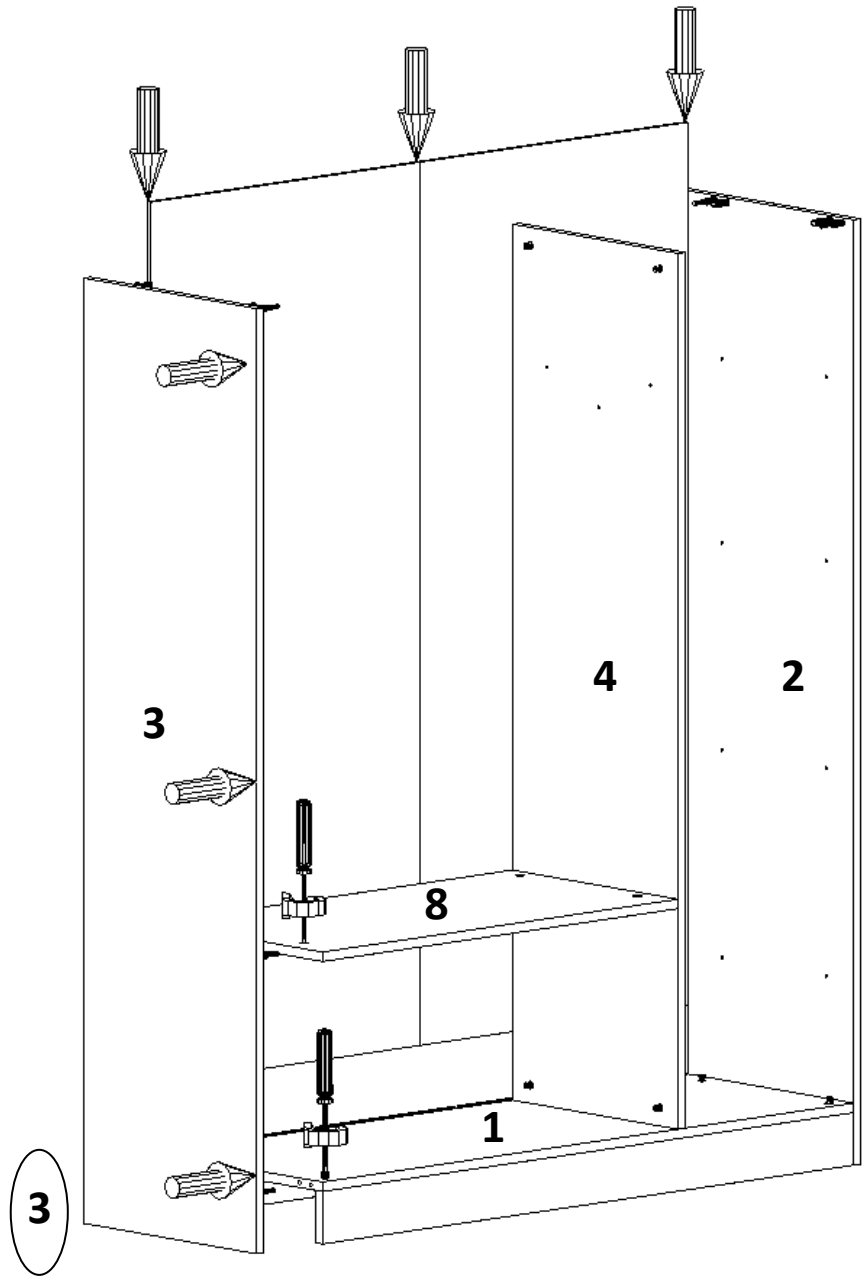


2

NOT: Dolap kurulum esnasında ltfen en az bir yardımcı bulundurunuz!

Dolabın sol yanını da şekil 3 deki gibi minifix mili ve kavalelere yerleştirip minifix vidalarını sıkınız. Daha sonra arkalığı kanala yerleştiriniz. Bu işlemin ardından şekil 4 deki gibi dolabın üst tablasını yerleştirip sabitleyiniz.

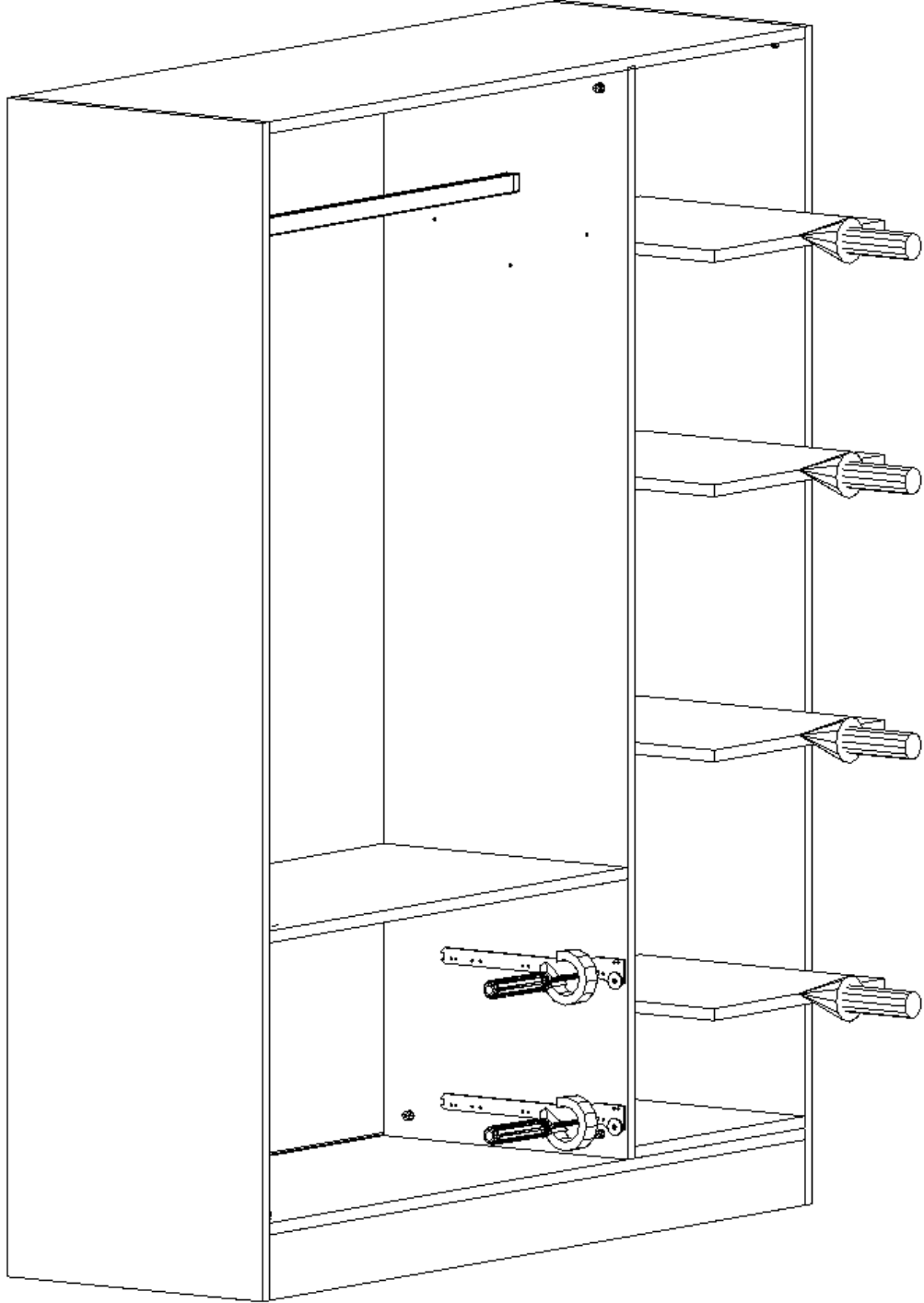
Askı borusu flanşlarını 3,5x17 vida ile belirlenen deliklerden sabitleyiniz.



Dolabın gövdesi tamamlanmıştır. Bu işlemin ardından arkalık sabitleyicilerini 3,5x17 vida ile sabitleyiniz.

NOT: Dolap kurulum esnasında lütfen en az bir yardımcı bulundurunuz!

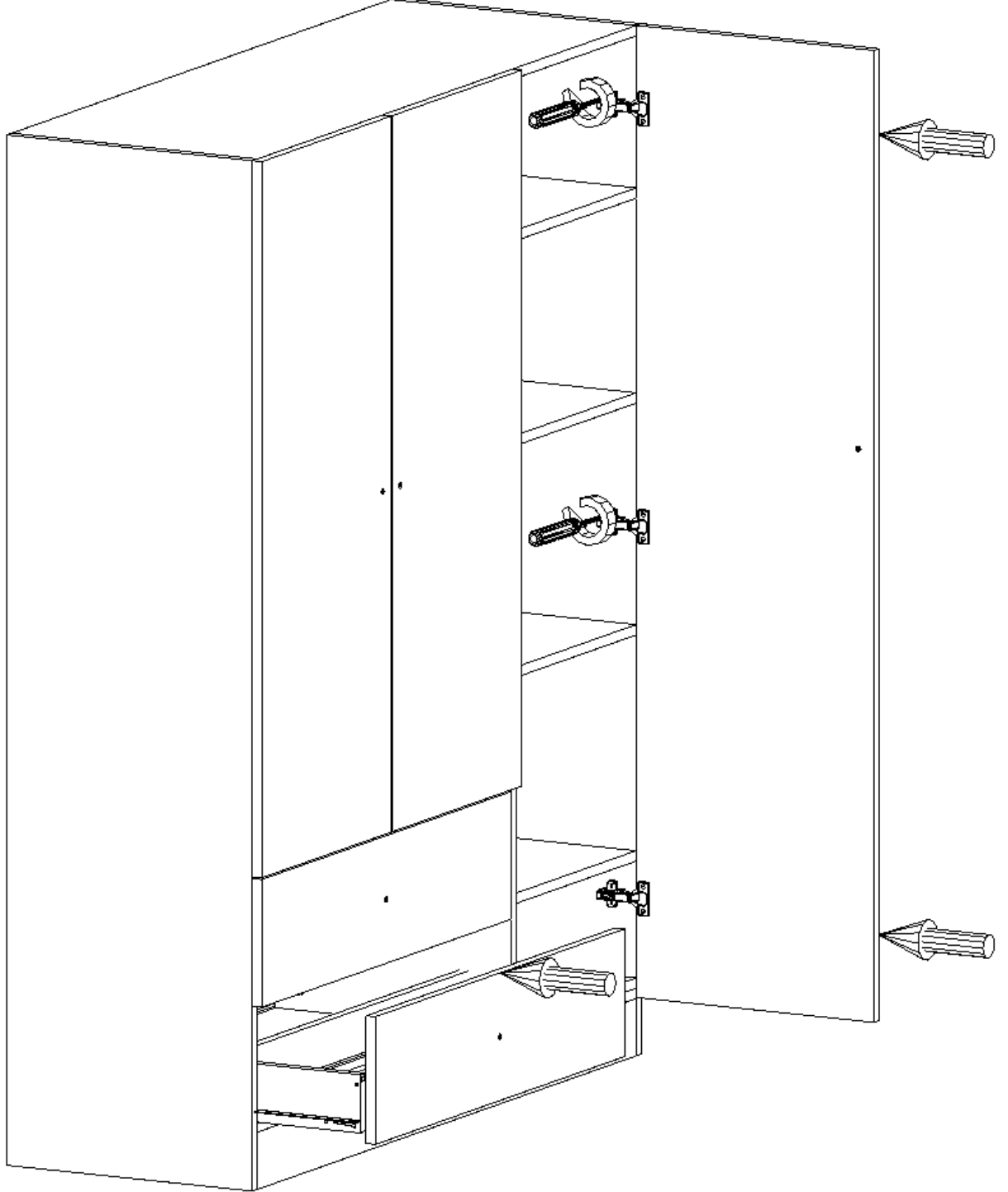
Dolabın raf pimlerini takınız. Daha sonra hareketli rafları yerleřtiriniz. Ve ardından çekmece raylarını takınız.



5

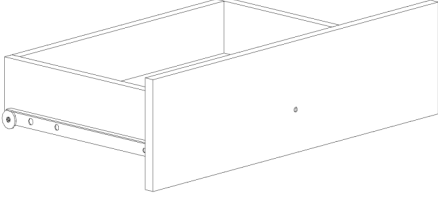
NOT: Dolap kurulum esnasında lütfen en az bir yardımcı bulundurunuz!

Dolabımızın kapağını şekil 6 da ki gibi yanaştırıp belirlenen vida deliklerinden sabitleyiniz. İki çeşit menteşe grubu vardır. Orta kapağa yarım deve menteşe (eğri boyun) menteşeleri takınız. Diğer kapaklara düz menteşe takınız.



Not: Kapak görselleri modele göre değişiklik göstermektedir.

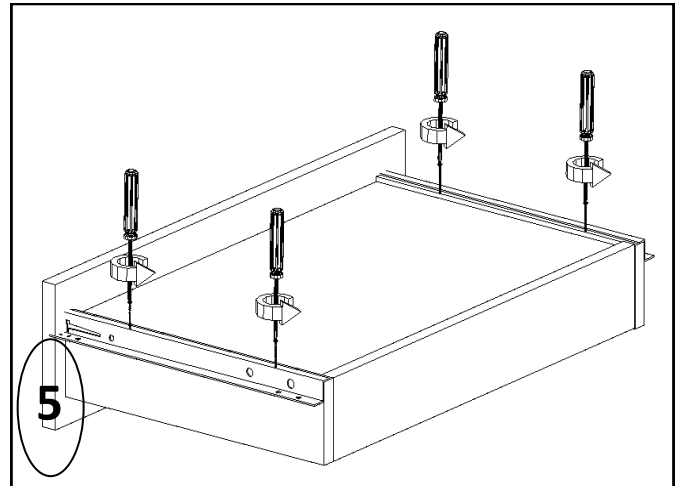
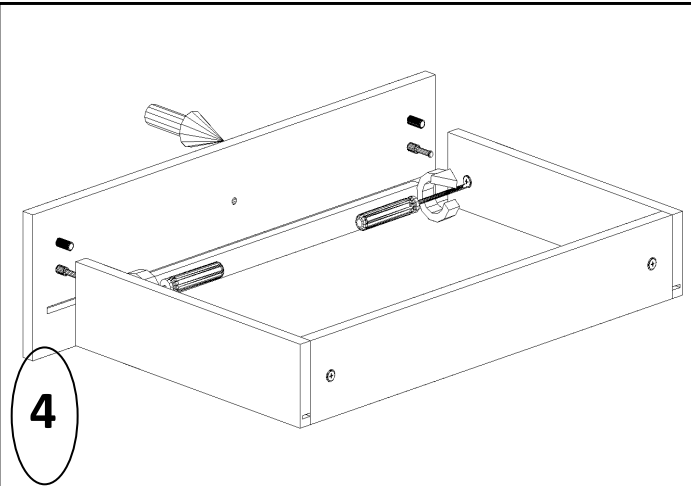
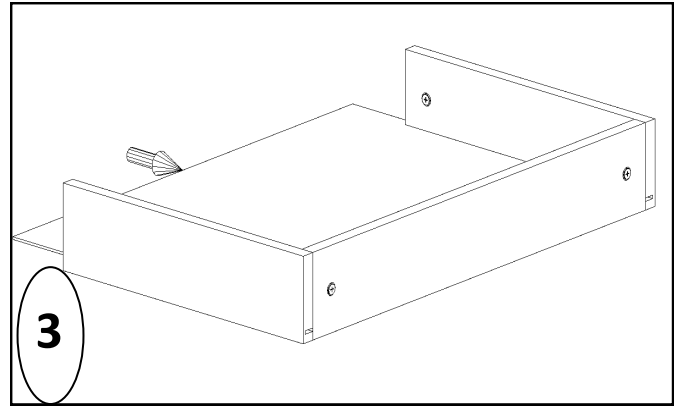
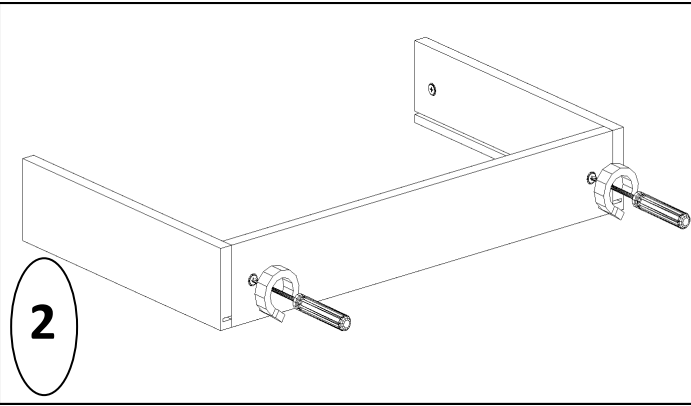
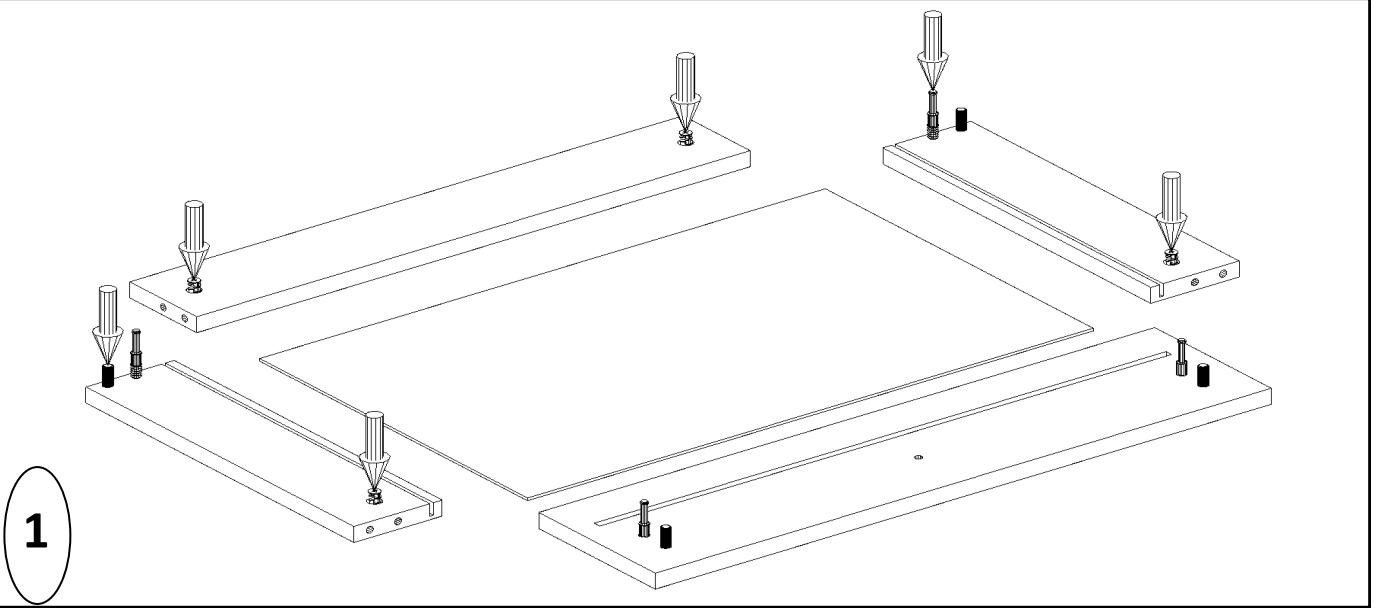
NOT: Dolap kurulum esnasında lütfen en az bir yardımcı bulundurunuz!



ÇEKMECE KASA KURULUMU

Çekmece kasasına başlamadan önce şekil 1' deki gibi mobilya materyallerini yerleştiriniz. Sunta panellerini şekil 2'de ki gibi minifix mili ve kavalelere yerleştirip minifix vidalarını sabitleyiniz.

Arkalığı kanala yerleştiriniz. Ardından şekil 4 deki gibi çekmece ön klapasını minifix mili ve kavalelere yerleştiriniz ve minifix vidalarını sabitleyiniz.



NOT: Dolap kurulum esnasında lütfen en az bir yardımcı bulundurunuz!