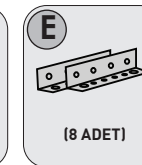
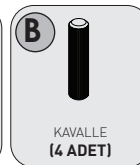
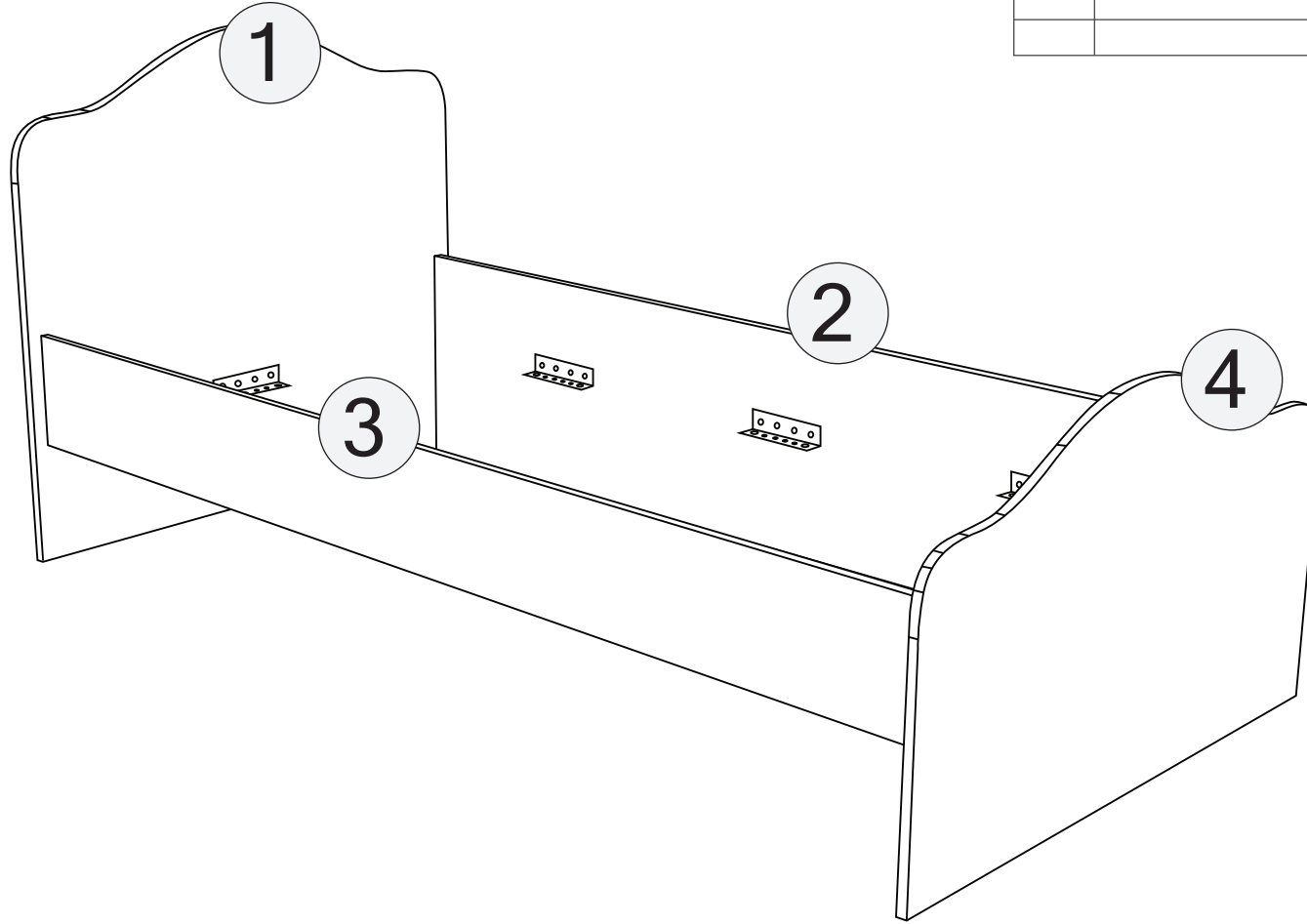
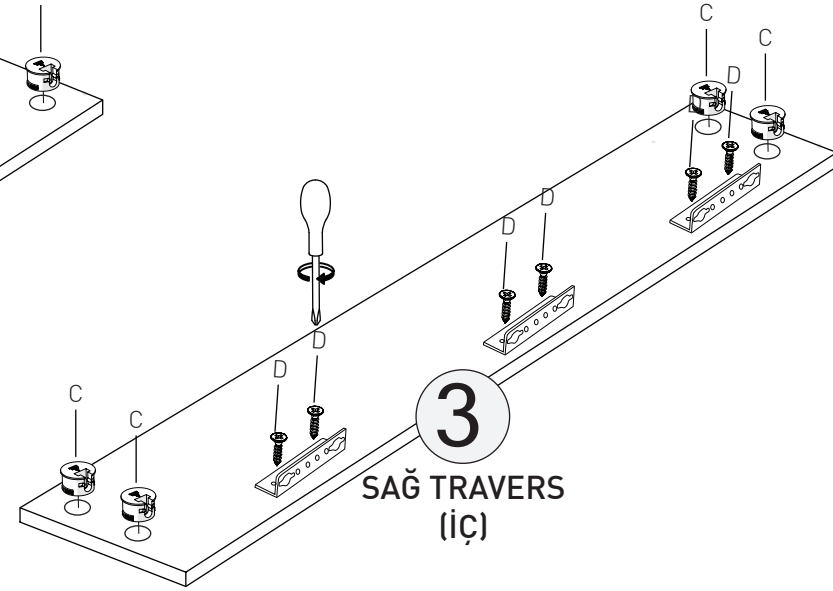
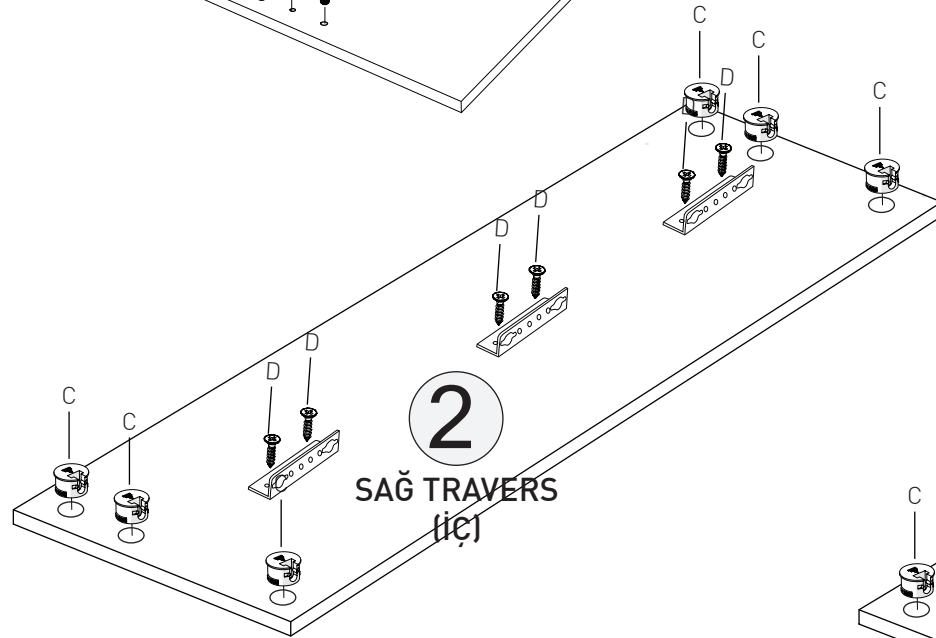
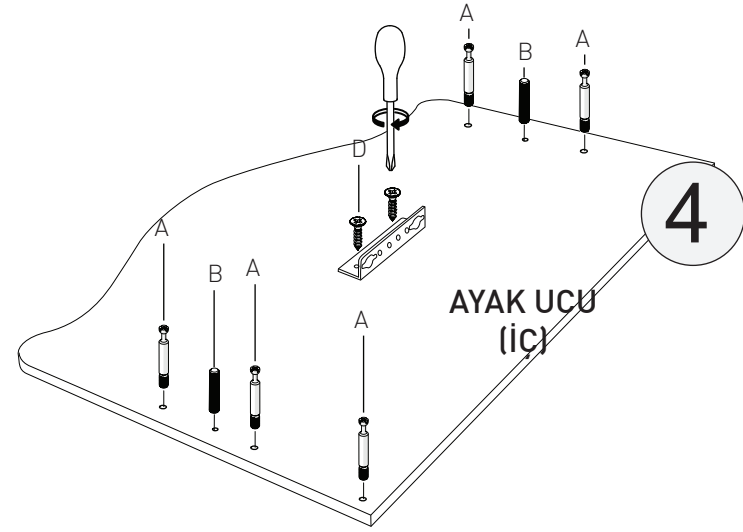
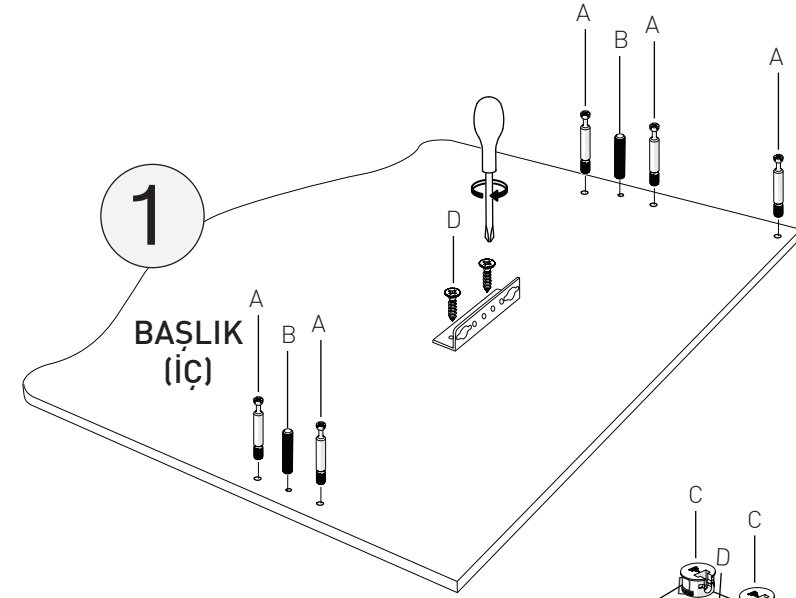
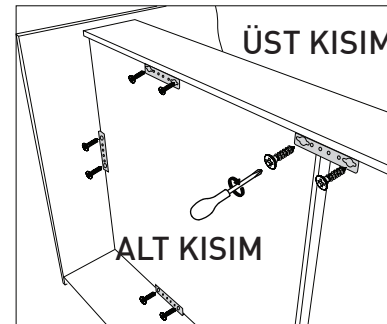
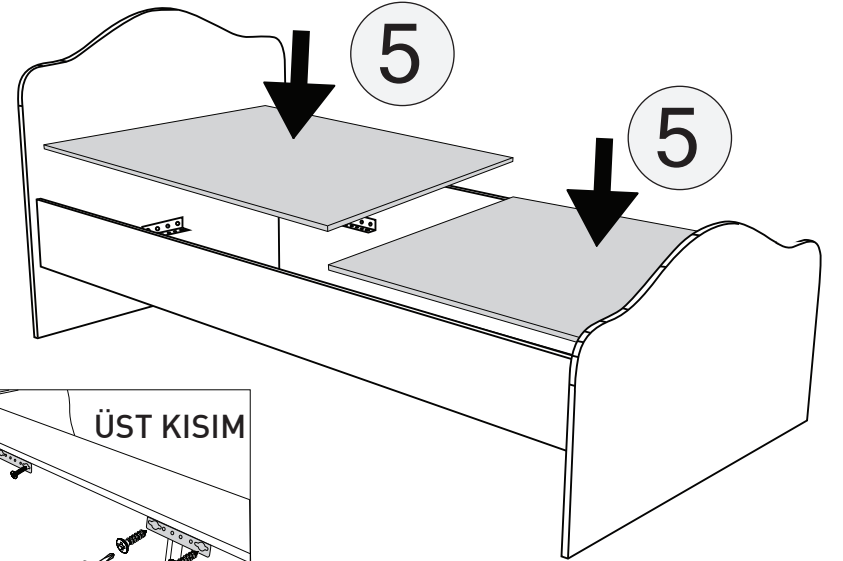
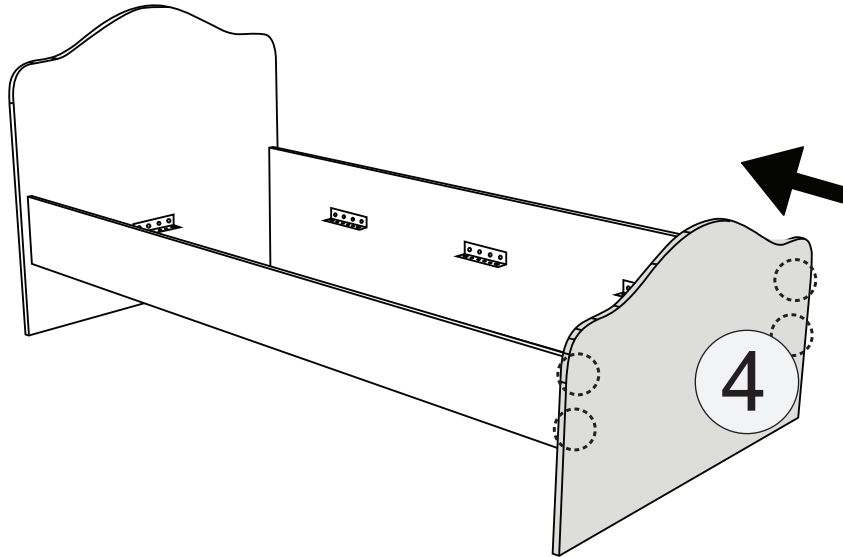
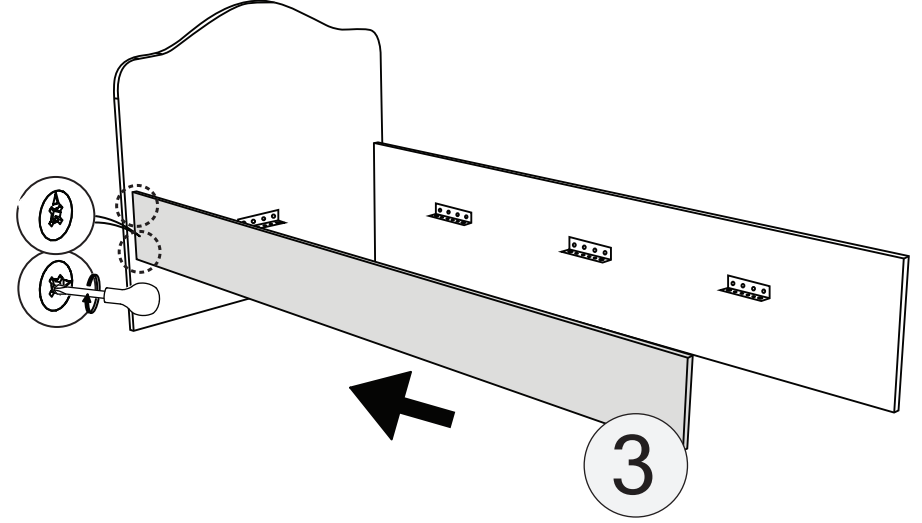
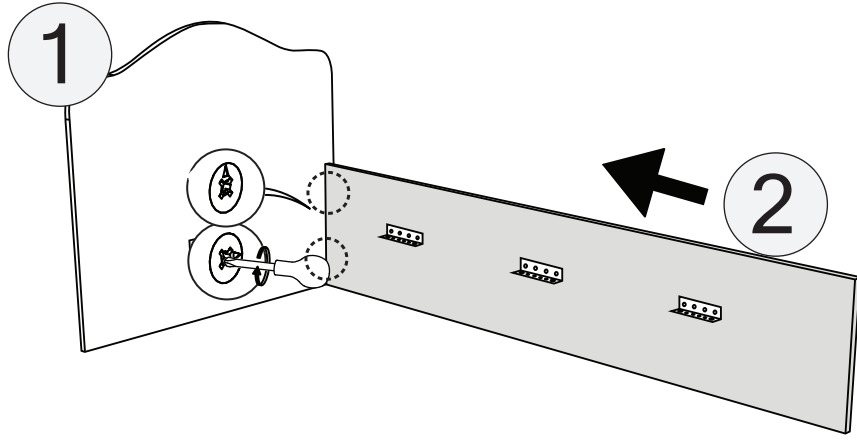


## KANGURU YATAK

KODU	PARÇA ADI	ADET
1	Kanguru Yatak Başlık	1
2	Kanguru Yatak Sağ Travers	1
3	Kanguru Yatak Sol Travers	1
4	Kanguru Yatak Ayak Ucu	1
5	Zebra Yatak Taban Plaka	2



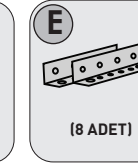
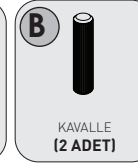
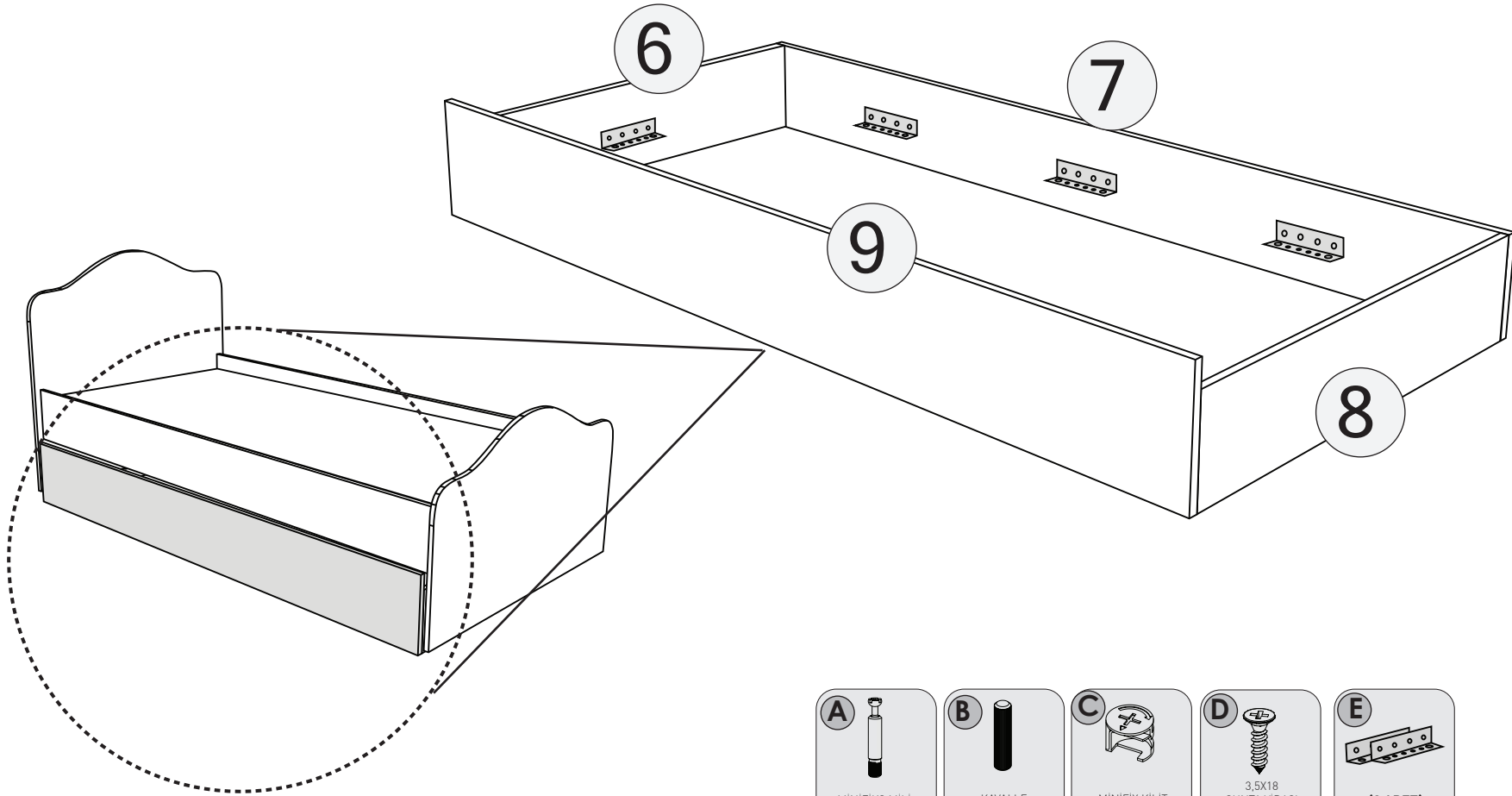


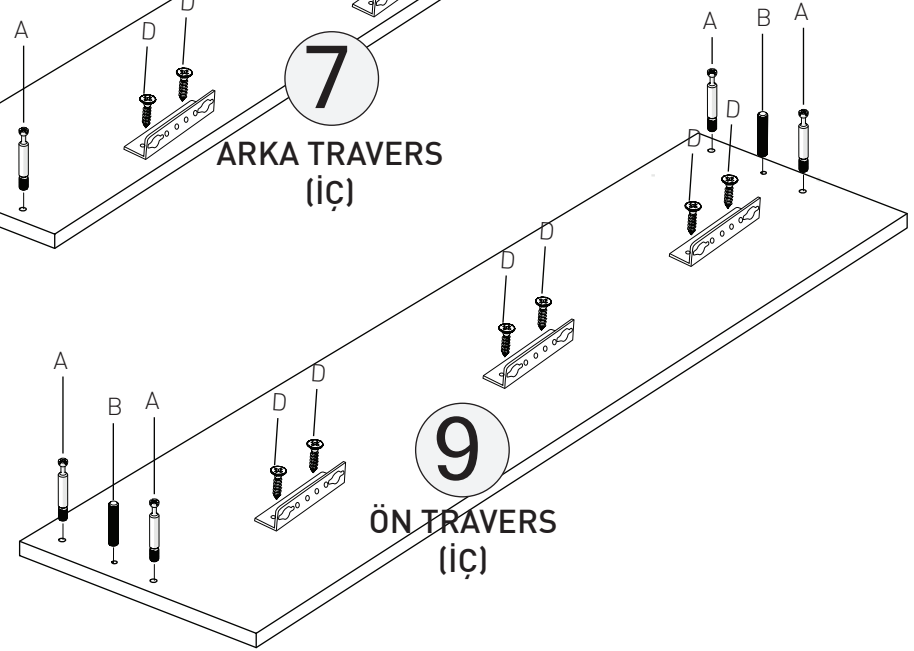
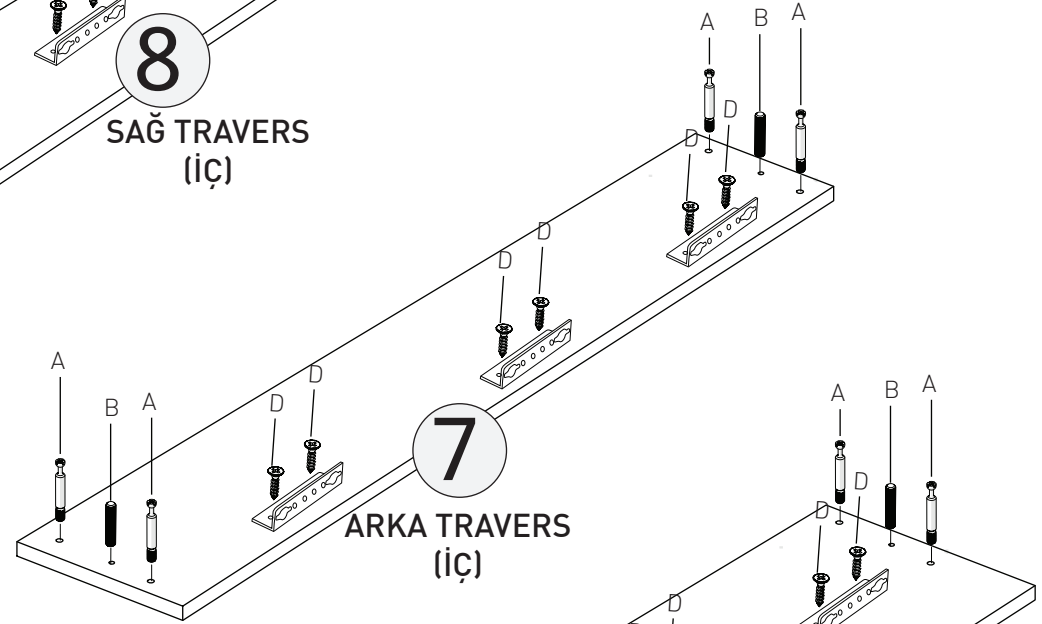
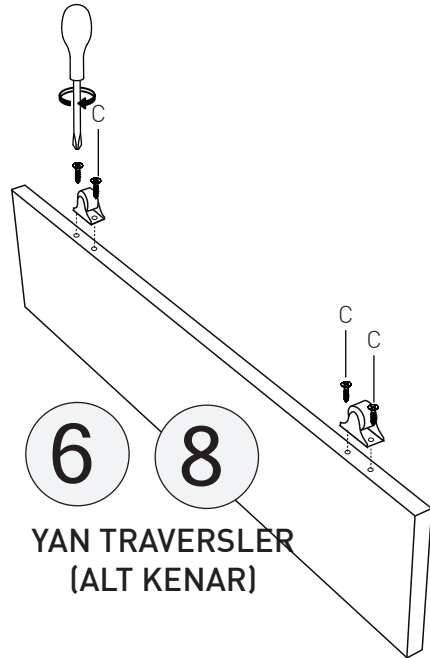
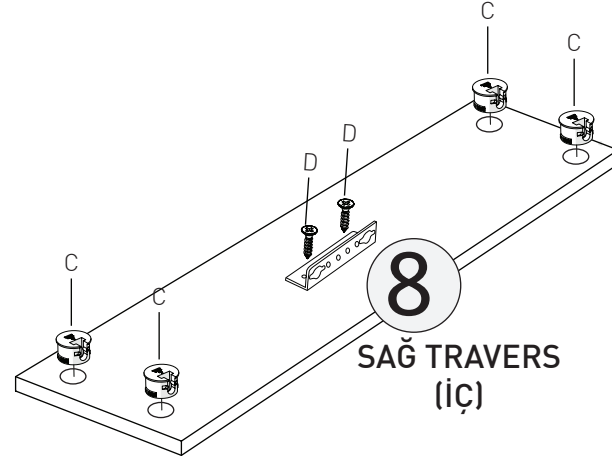
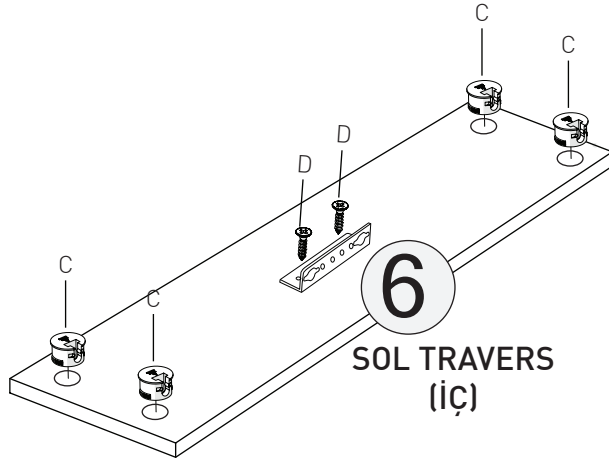


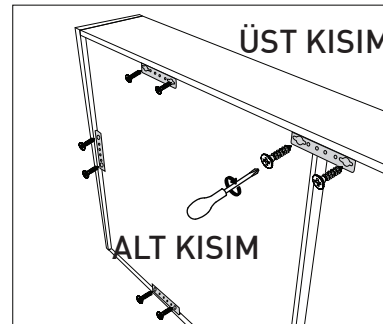
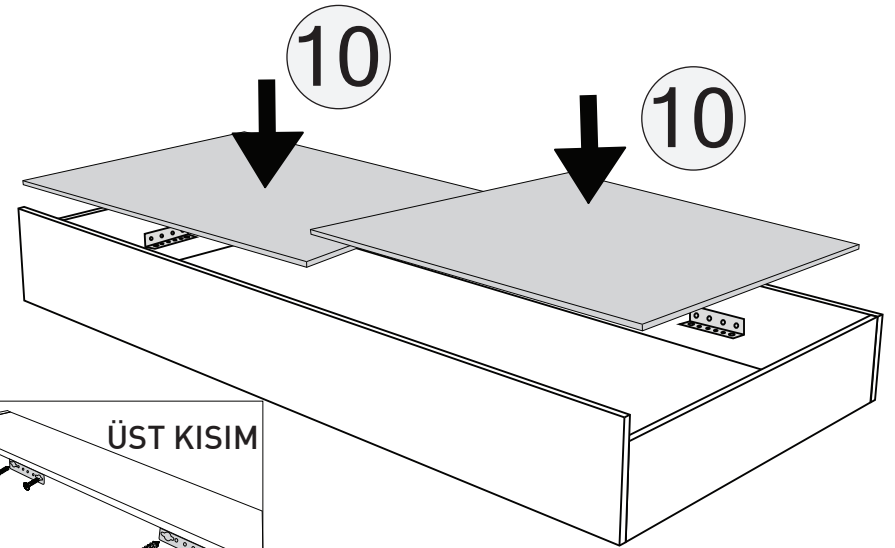
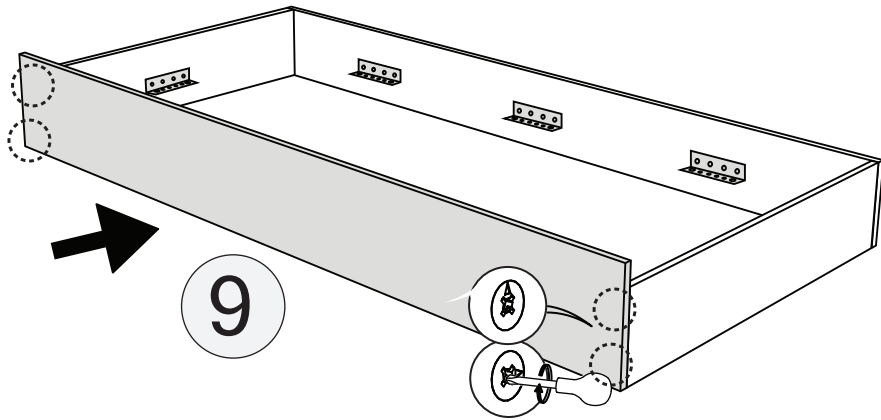
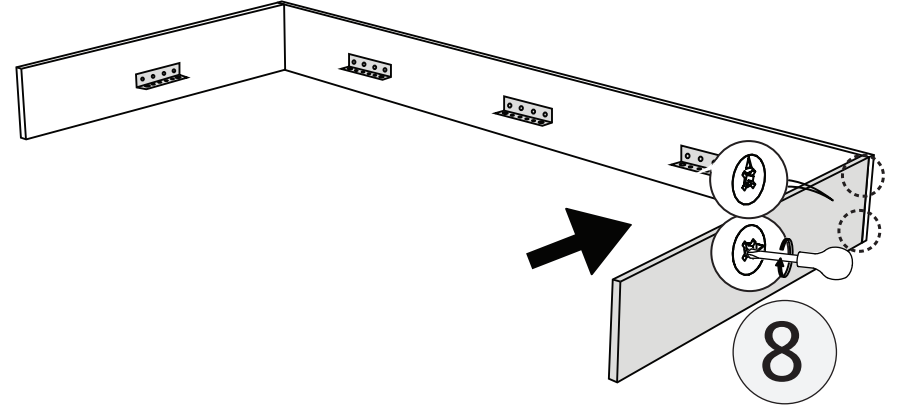
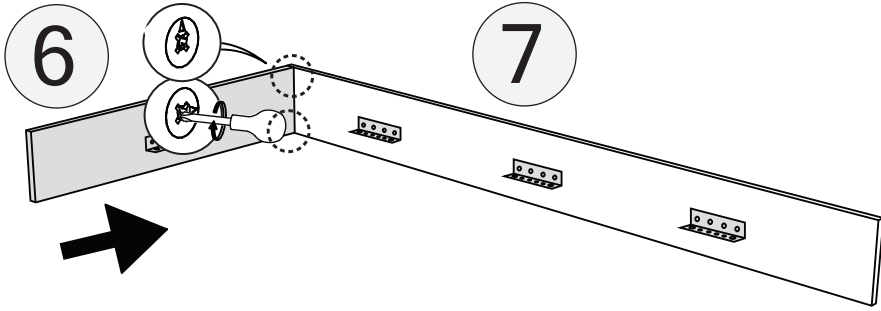
**Not:** Taban suntaları yerine koyduktan sonra, karyolayı yan yatırıp demir lamaların ALT kısmından taban suntalarına vidalayınız. Özellikle orta kısımdaki demirden suntuaya vida atmanız gerekmektedir.

## KANGURU YAVRU YATAK

KODU	PARA ADI	ADET
6	Kanguru Yavru Sol Travers	1
7	Kanguru Yatak Arkalik	1
8	Kanguru Yavru Saę Travers	1
9	Kanguru Yatak n Travers	1
10	Kanguru Yatak Taban Plaka	2







**Not:** Taban suntaları yerine koyduktan sonra, yavru yatađını yan yatırıp demir lamaların ALT kısmından taban suntalarına vidalayınız. Özellikle orta kısımdaki demirden suntuaya vida atmanız gerekmektedir.