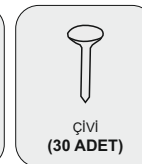
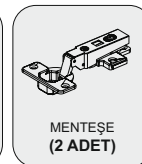
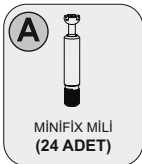
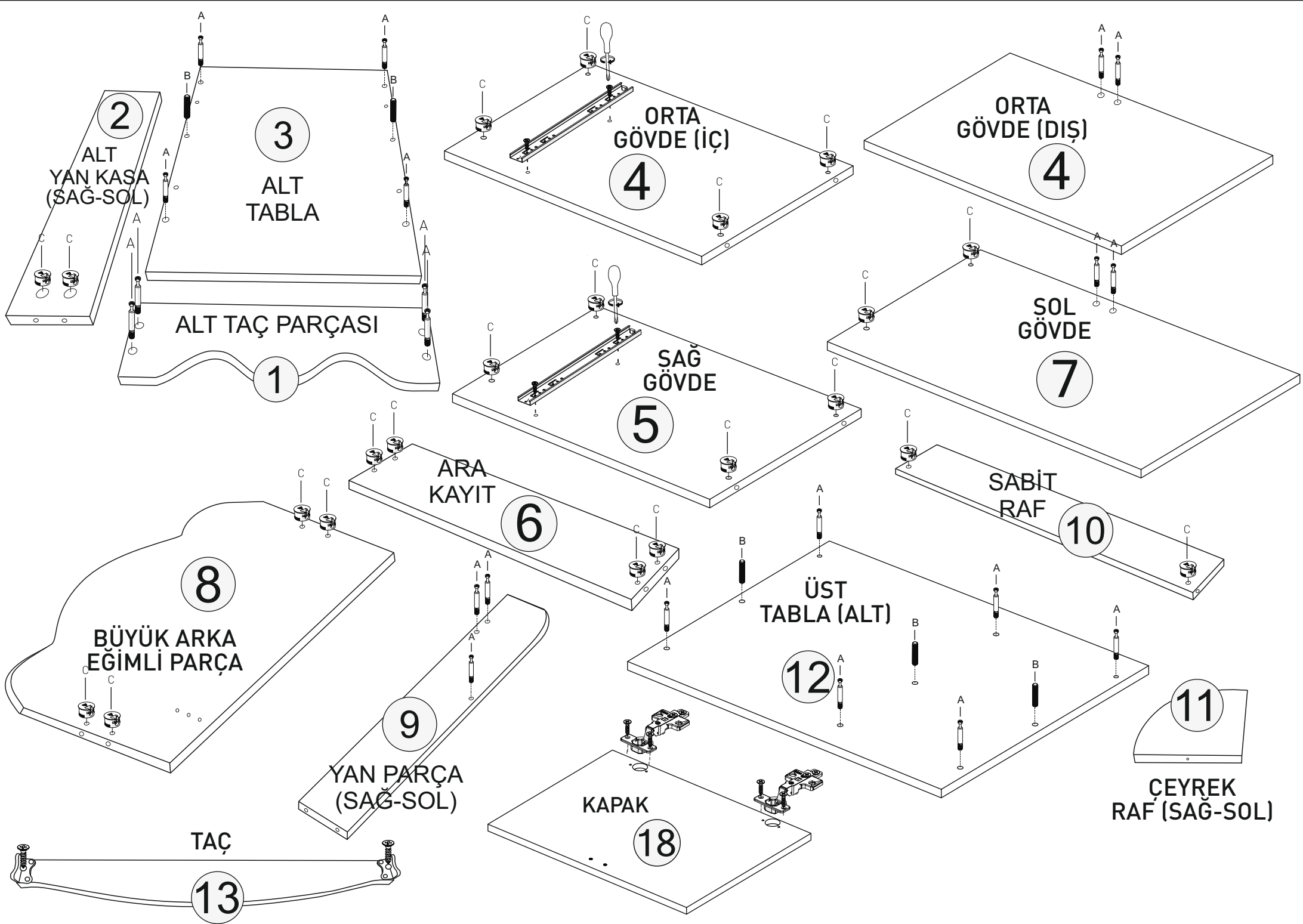
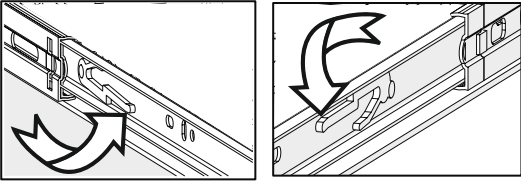


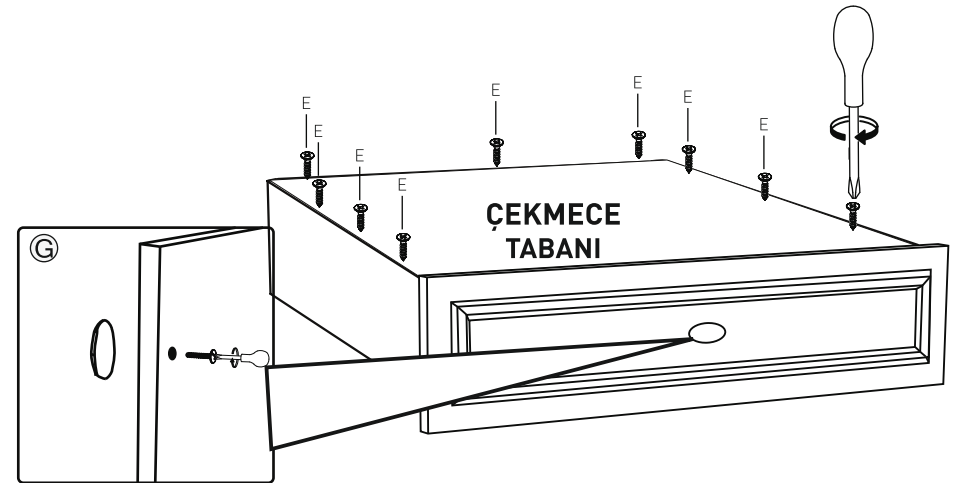
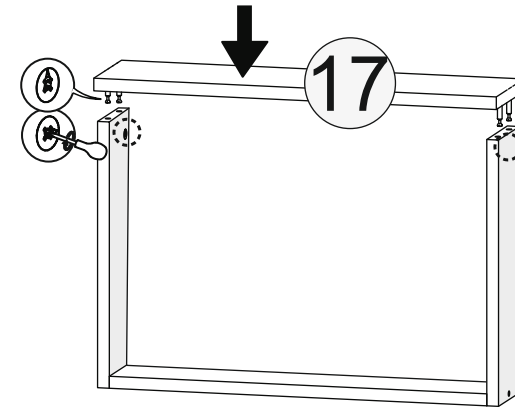
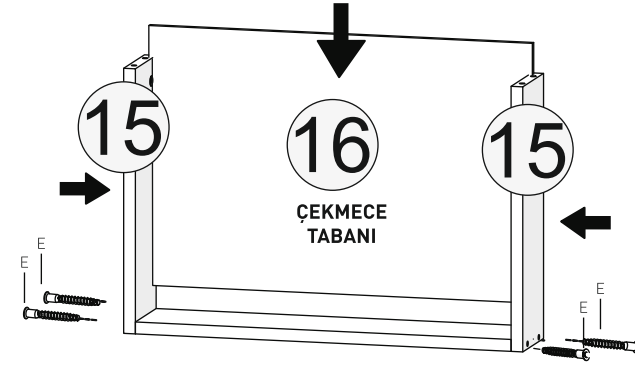
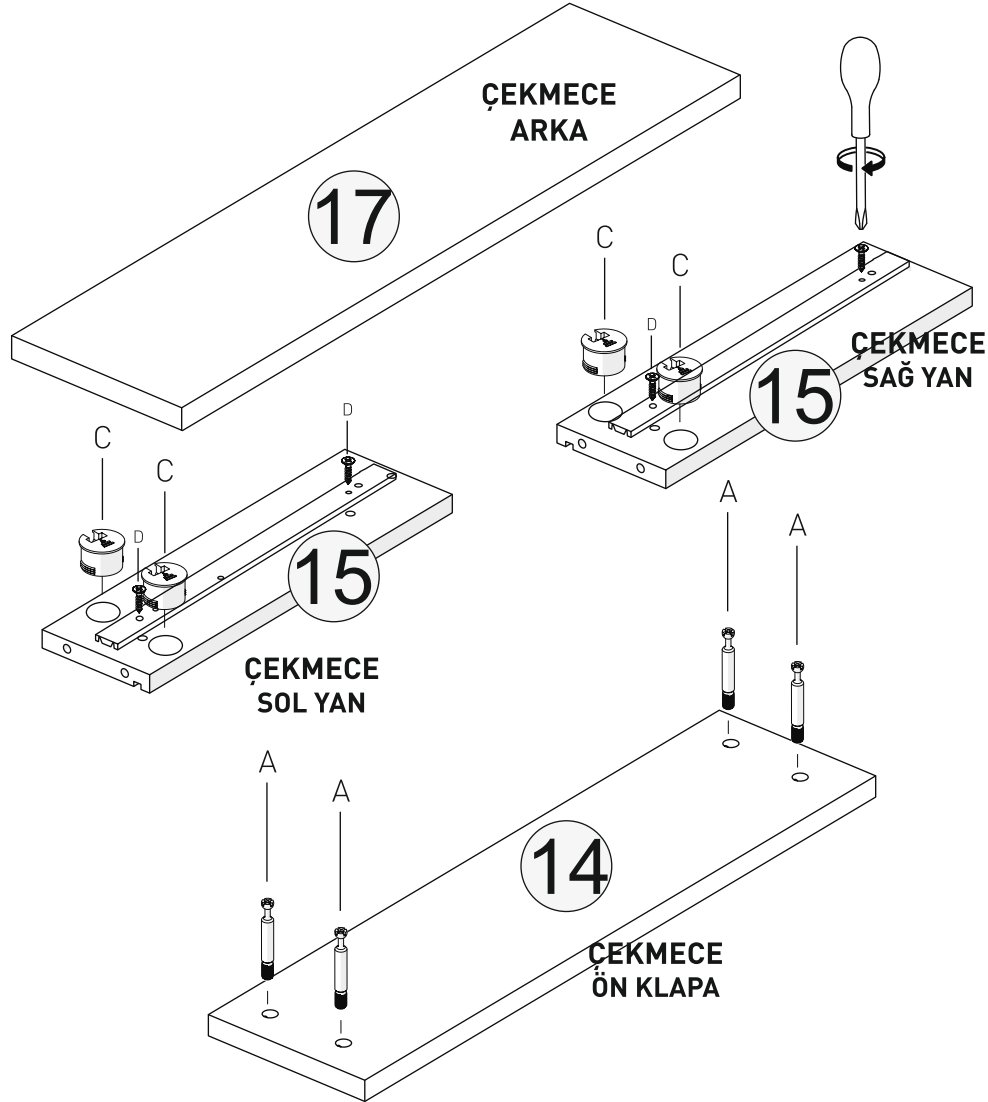
ÇALIŞMA MASASI		
KODU	PARÇA ADI	ADET
1	Alt Taç	1
2	Alt Kasa Yan (Sağ-Sol)	2
3	Alt Tabla	1
4	Orta Gövde	1
5	Sağ Gövde	1
6	Ara Kayıt	1
7	Sol Gövde	1
8	Büyük Arka Eğimli Parça	1
9	Yan Parça (Sağ-Sol)	1
10	Sabit Raf	1
11	Çeyrek Raf (Sağ-Sol)	2
12	Üst Tabla	1
13	Taç	1
14	Çekmece Ön	1
15	Çekmece Yanlar	2
16	Çekmece Altlık	1
17	Çekmece Arkalık	1
18	Kapak	1
19	Üst Arkalık	1
20	Alt Arkalık	1

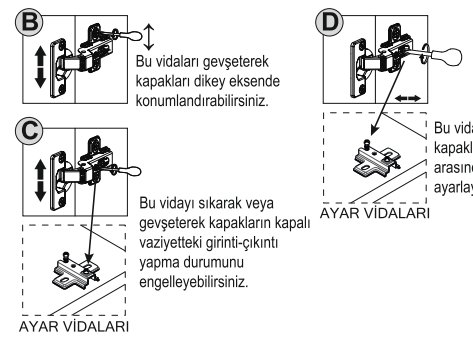
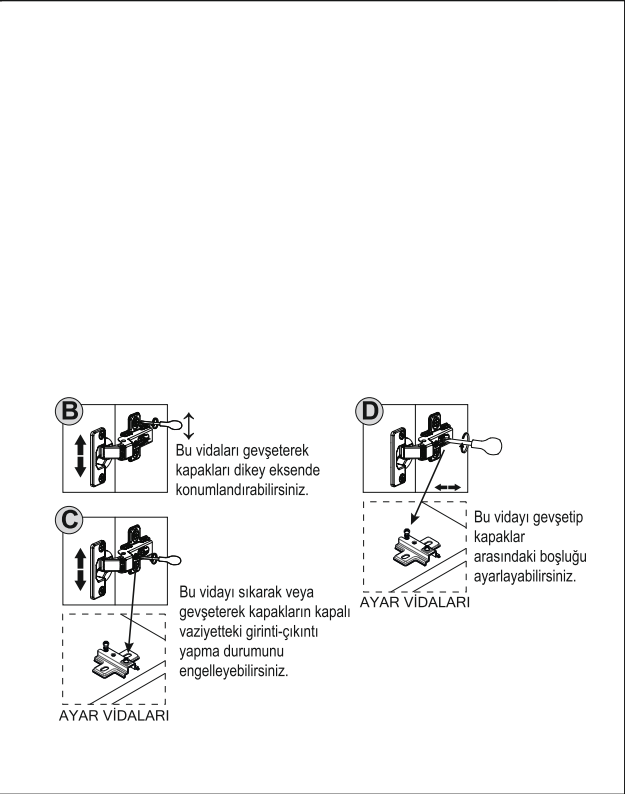
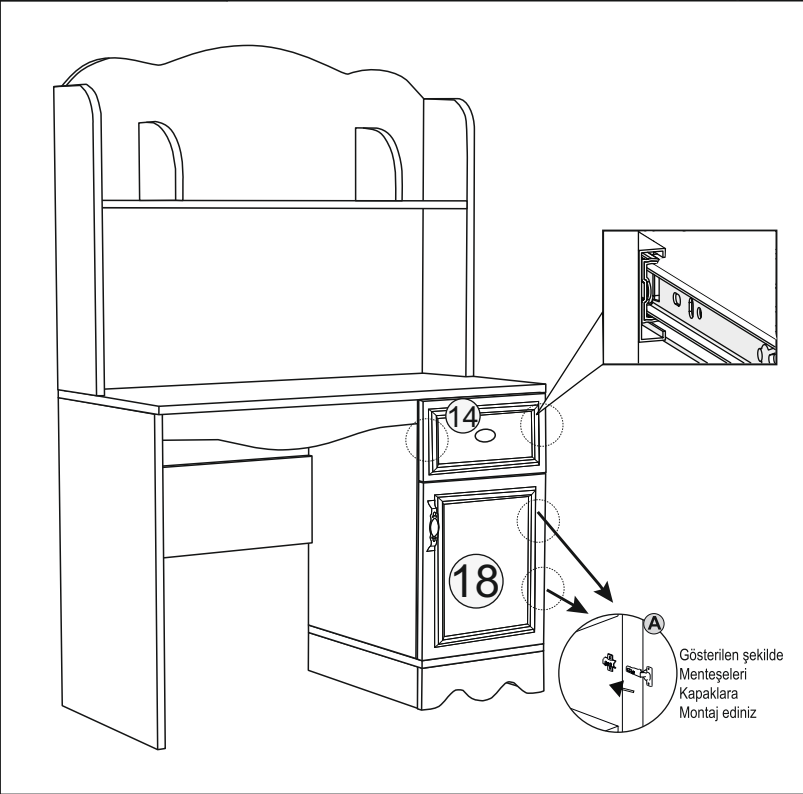
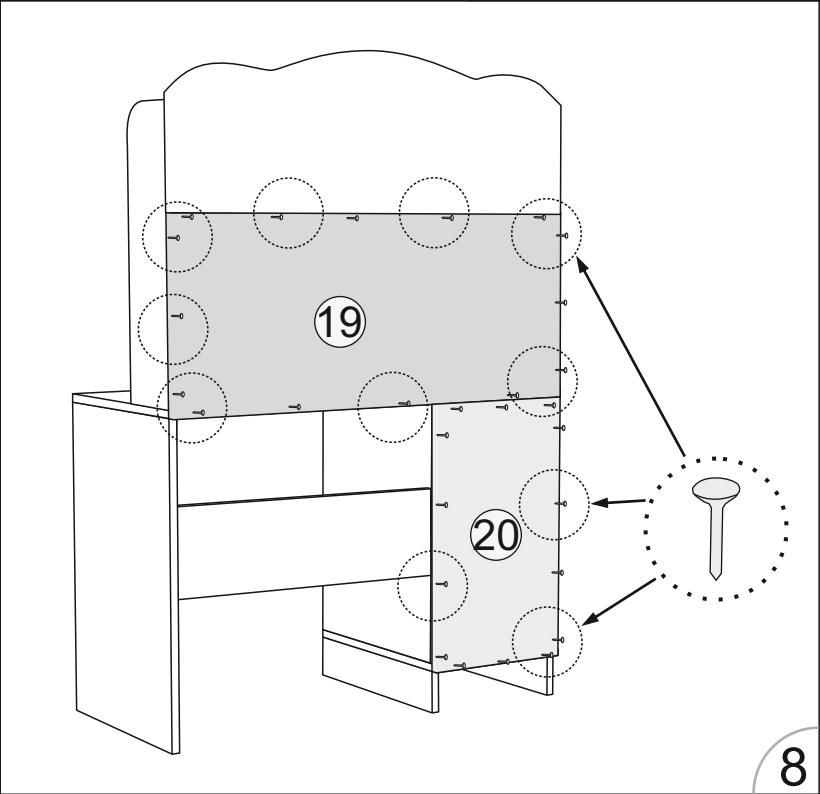
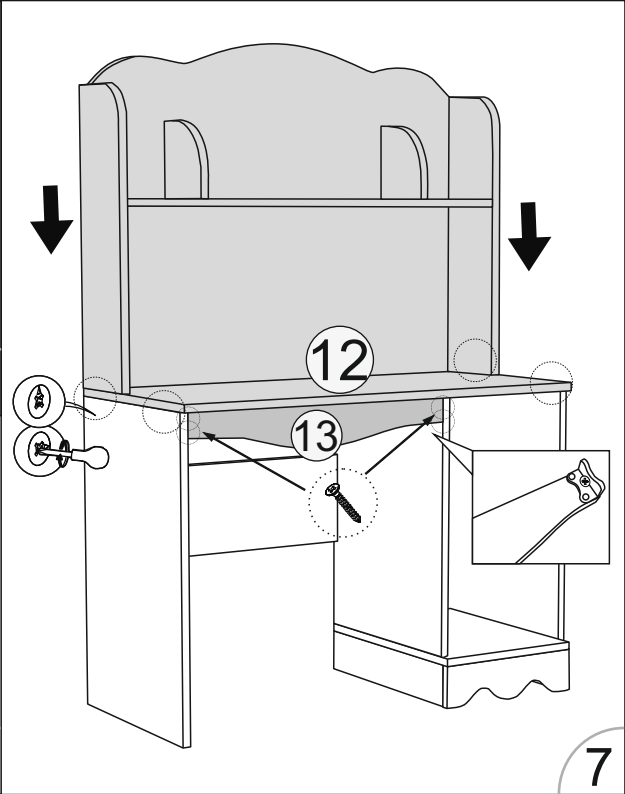
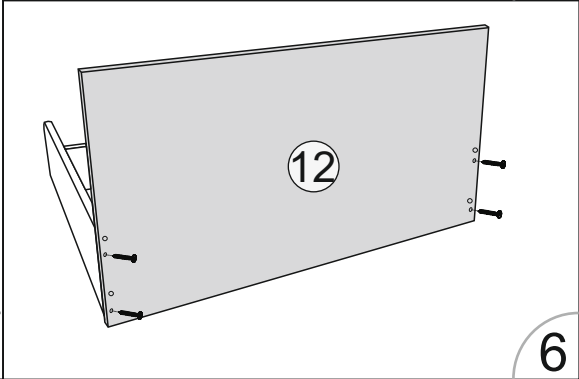
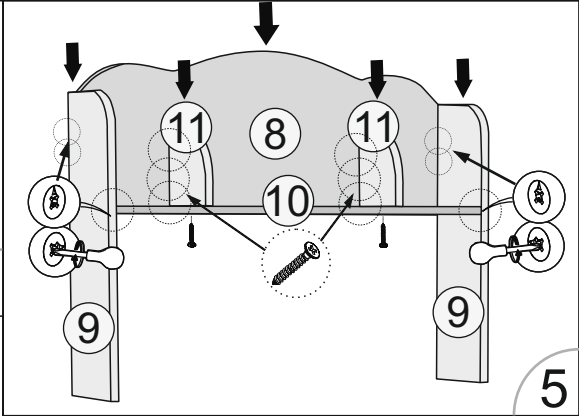
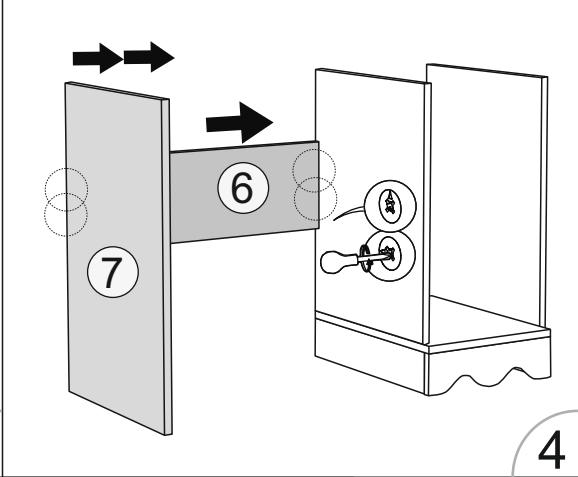
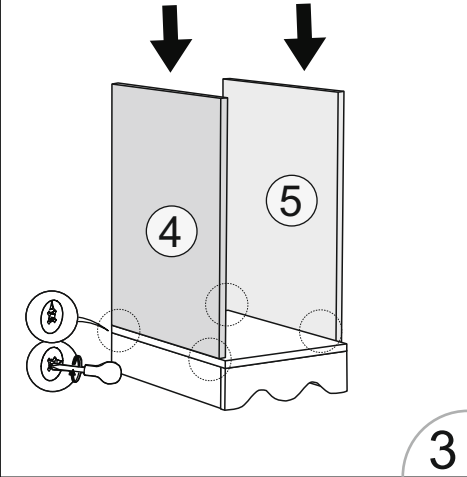
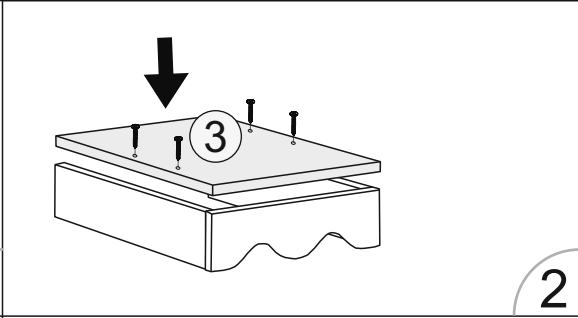
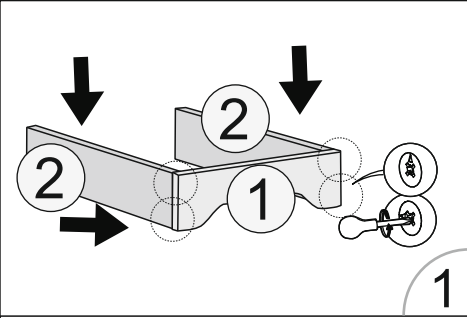






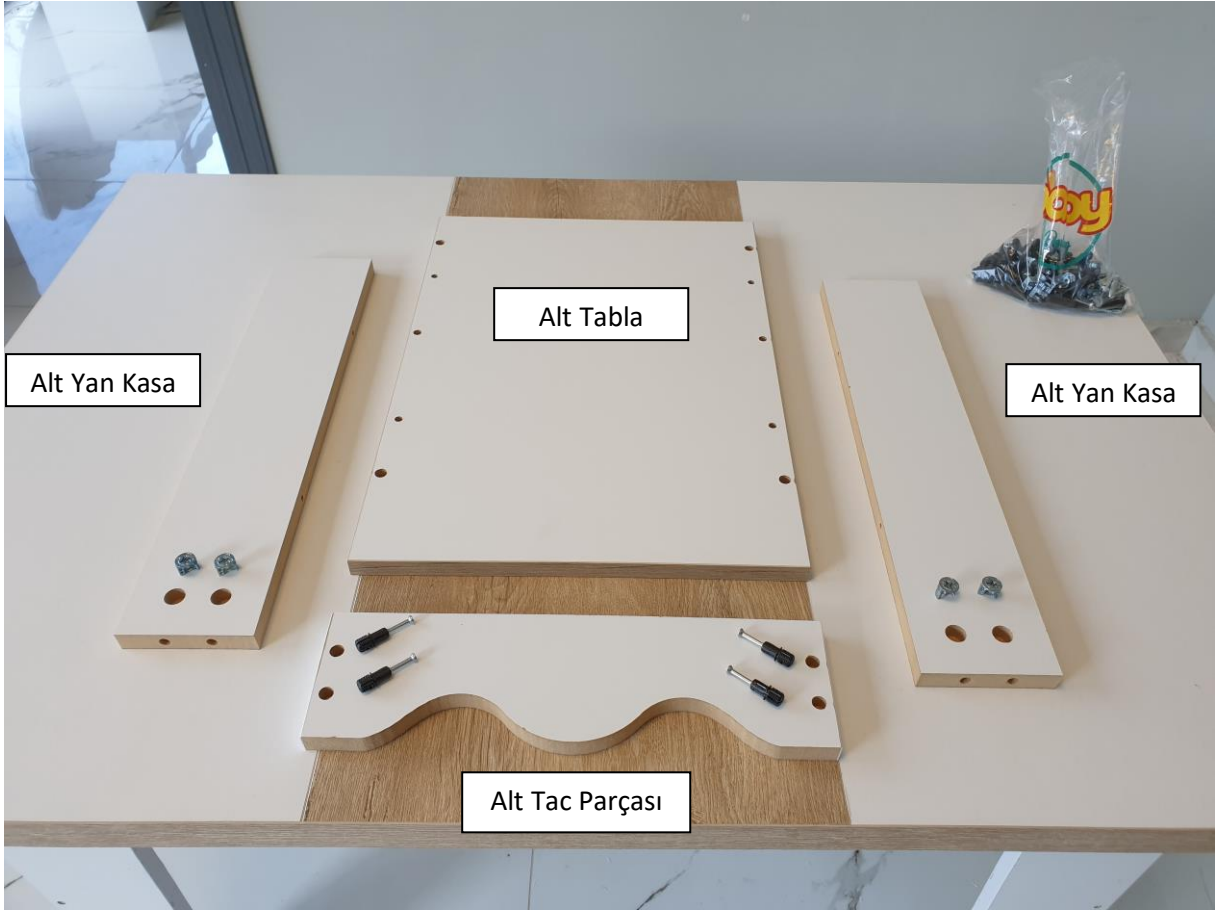
*RAYI AYIRMAK İÇİN SİYAH ÇENTİĞİ
YUKARIYA DOĞRU ÇEKİNİZ.





Gösterilen şekilde
Menteşeleri
Kapaklara
Montaj ediniz

Baby Darling Lisa Çalışma Masası Kurulum Kılavuzu



Koli içerisinden çıkardığınız parçalar arasından yukarıdaki görünüme sahip parçaları hazırlayınız.





Minifix millerini resimdeki gibi yan deliklere denk gelecek şekilde yerleştirin.



Parçalar bir birine tam oturduğundan emin olduktan sonra tornavida yardımı ile minifix gövdelerini saat yönüne doğru çevirip parçaların bir birine kilitlemesini sağlayın. Bu işlemde çok büyük bir güç uygulamanız gerekmemektedir. Kilitlendiğine emin olduğunuzda çevirme işlemi bırakınız. Bu işlemi hem sağ hem sol parça için yaptığınızda alt kasanızı oluşturmuş olacaksınız.

Önerimiz: Minifix gövdeleri içeriye bakacak şekilde kurulumu tamamlarsanız.

Ürün montajı bittikten sonra kenarlarda bu parçaların görünmemesini sağlamış olacaksınız.



Yukarıda Alt Tabla olarak gösterilen parçayı hazırlamış olduğumuz alt kasaya görseldeki gibi yerleştiriniz. Deliklerin hem sağ hemde sol yan parçaya denk geldiğine emin olunuz. Yan parçalar simetrikidir. Hem sağ hem sol tarafta kullanılabilir.

Çok Önemli Dikkat: Bu vidalar kabin vidası olarak kullanılmaktadır bu nedenle kafa kısımları diğer vidalara göre daha büyüktür. Bu kafa kısımlarının akülü matkap ile vidalanırken biraz daha fazla güç uygulayıp parçanın içine oturması sağlanmalıdır. Parça ile aynı seviyede yada biraz aşağıda olması gerekmektedir.



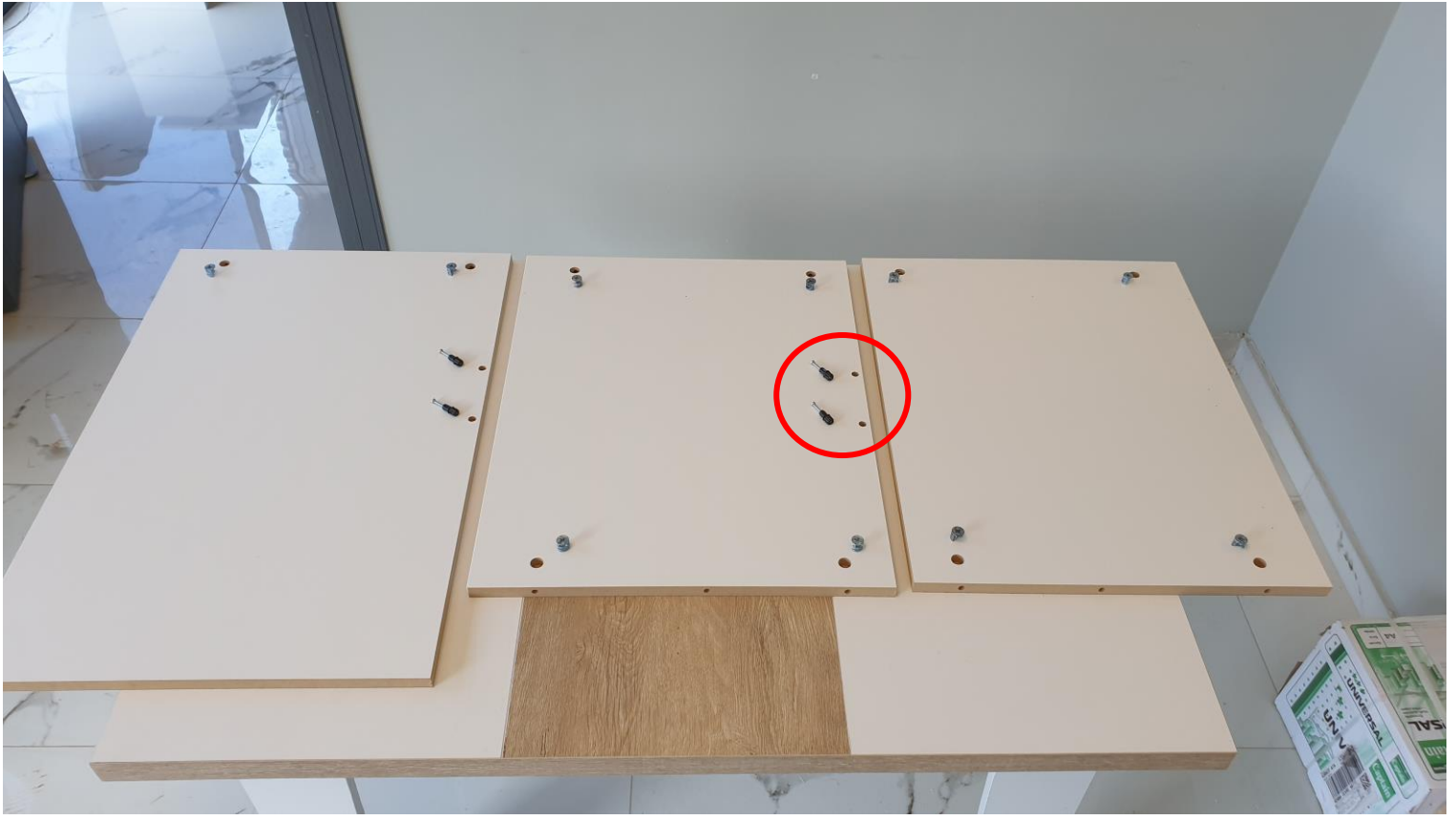
Görselde içeriye gömülmüş şekilde vidalanmış kabin vidası.



Bu işlemden sonra Masa Alt Tablamızı hazırlamış olduk.

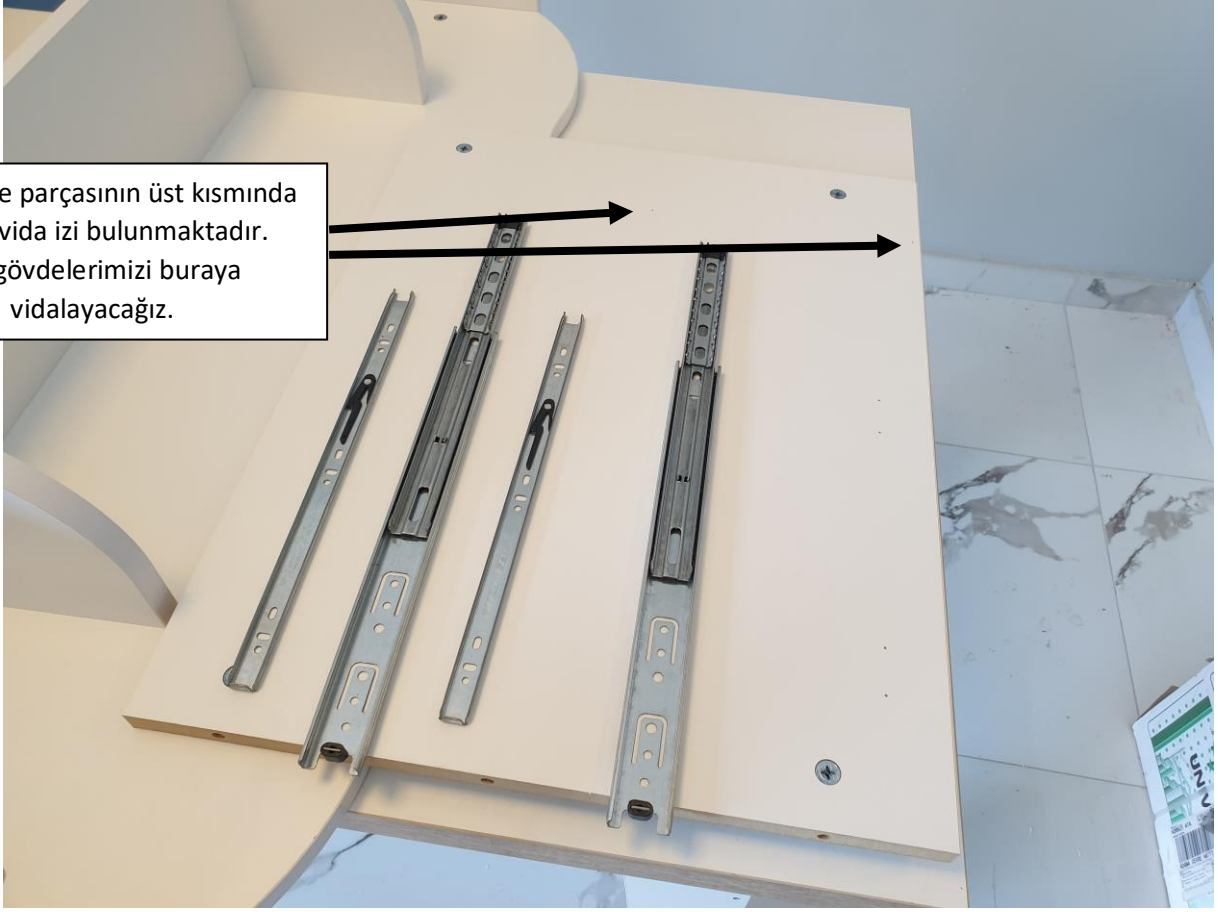


Masamızın gövdeleri resimdeki gibi 3 adettir. En büyük olan parça masamıza karşıdan bakınca sol gövdedir. diğer 2 tane eşit ölçüde olan parçalardan 6 delikli olan parçamız orta gövde ve 4 delikli olan parça sağ gövdedir.



Parçalarımızı görselde gösterilen aparatlar deliklere denk gelecek şekilde hazırlayın.

Dikkat: Kırmızı ile işaretli minifix gövdeleri şuan takmayın.



Sağ Gövde parçasının üst kısmında
2 tane vida izi bulunmaktadır.
Ray gövdelerimizi buraya
vidalayacağız.

Ürünümüzde 1 adet Çekmece Bulunmaktadır. Detaylı Anlatımı için aşağıdaki
PDF formatında kurulum kılavuzunu incelemenizi önermekteyiz.

<http://www.babydarling.com.tr/cekmece.pdf>

Dilerseniz sağ tarafta bulunan Karekodu

Telefon Kameranıza okutarak pdf dosyasına hızlıca ulaşabilirsiniz.

Çekmece raylarını içerisinde bulunan siyah parçayı bastırarak 2 parçaya ayrılmaktadır.

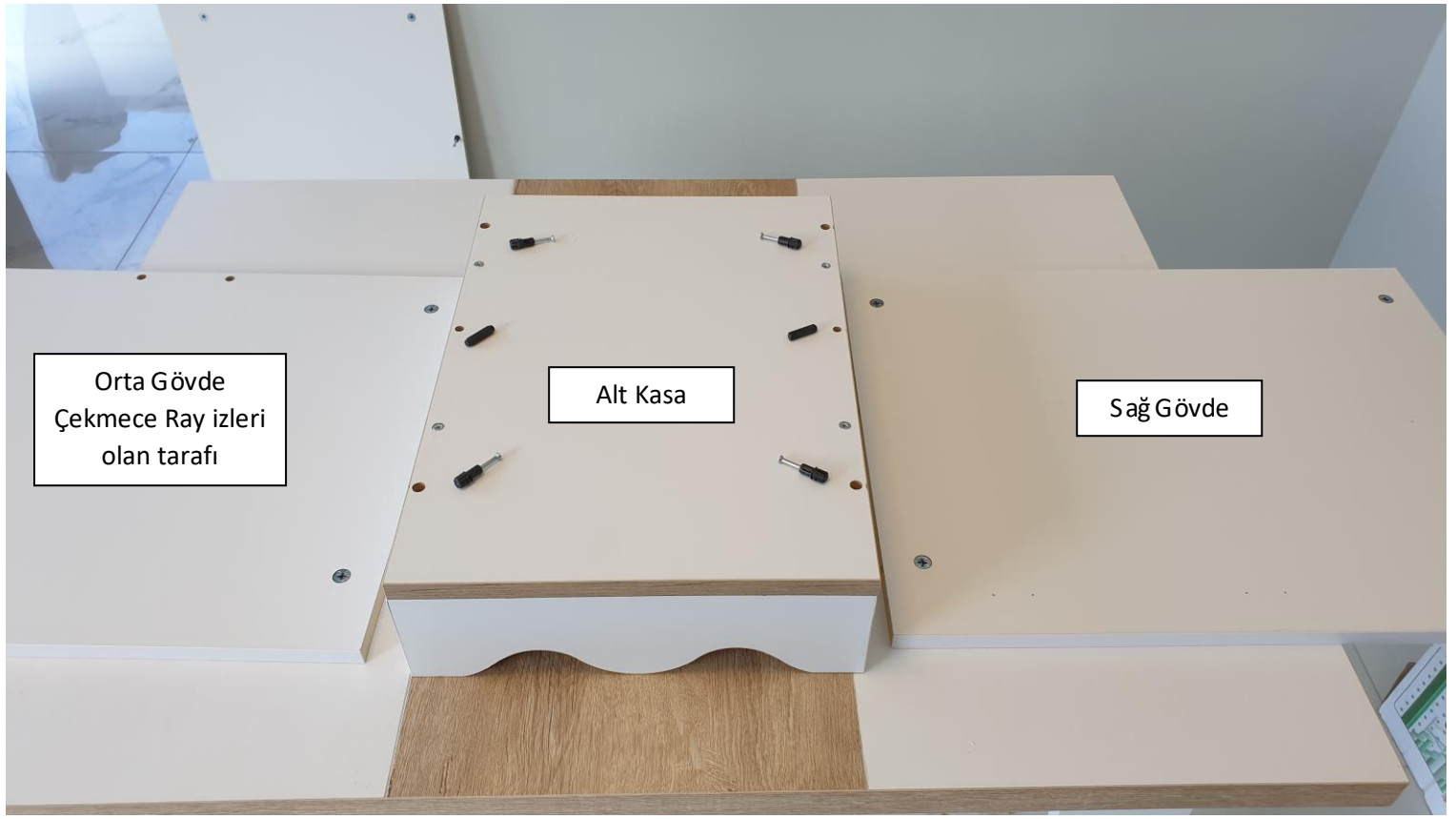
Pdf dosyasında detaylı anlatılmaktadır.



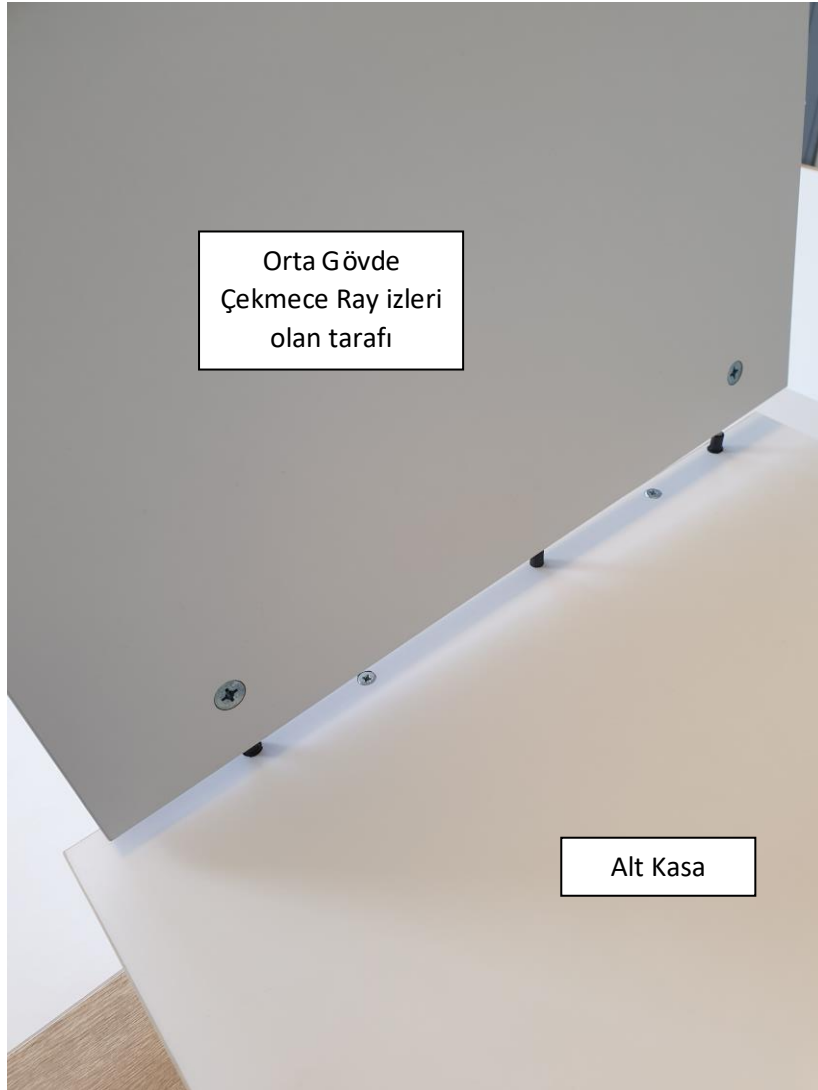


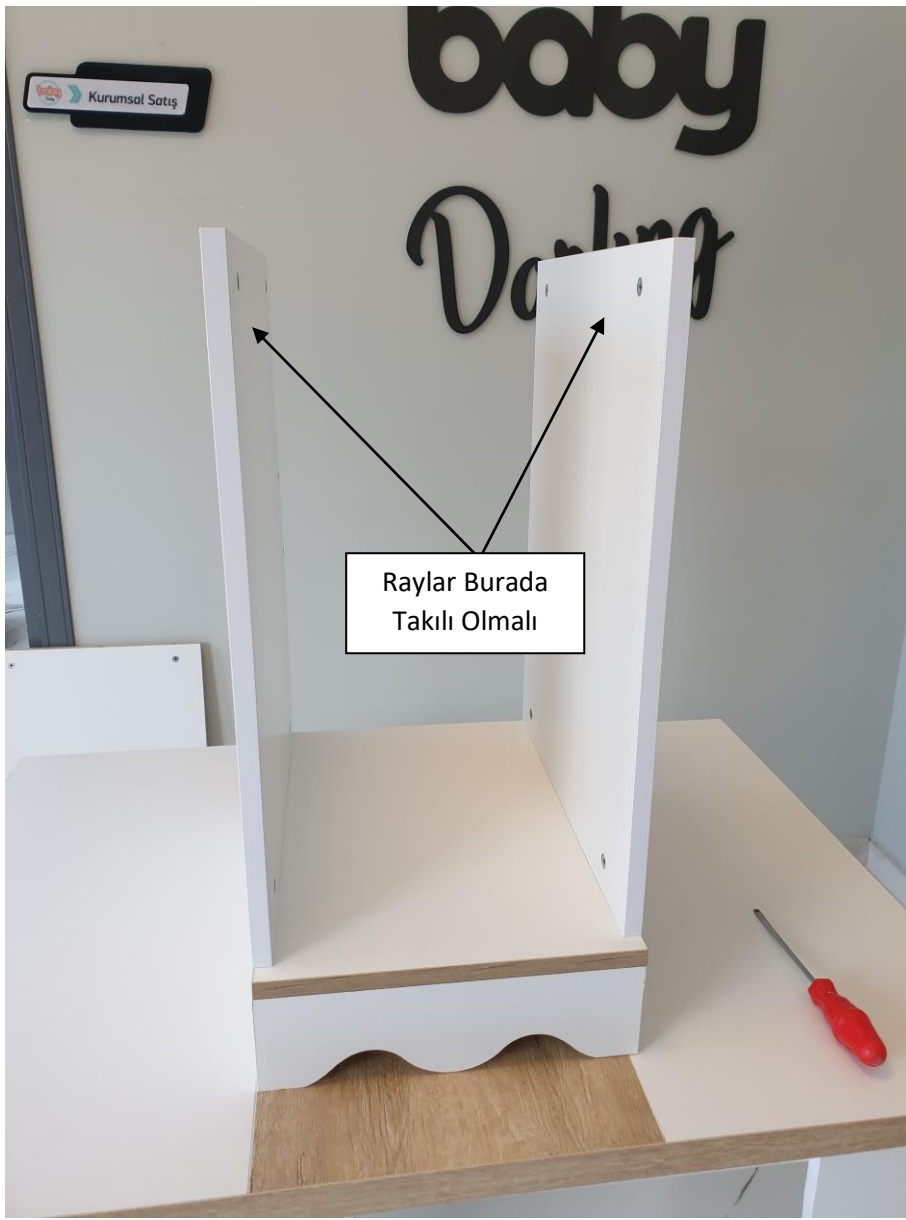
Raylarımızın montajını yaparken rayın tam açılmış olduğuna emin olunuz. Özellikle ön kısma gelen izden vida atabilmek için o kısmın açık olması gerekmektedir.

Görseldeki gibi siyah kısmı arkaya gelecek şekilde ray gövdelerini sağ gövdeye ve orta gövdenin sağ tarafa bakan (iz işareti olan) kısmına gövdeleri vidalayınız.



Hazırlamış olduğumuz Alt Kasanın üst kısmına görseldeki aparatları yerleştirerek kurulumumuza devam edelim.





Parçaları alt kasaya yerleştirdikten sonra minifix gövdelerini saat yönüne doğru sıkmayı unutmayın.

Dikkat: Görselde gövdelere rayların takılmamış halini görmektesiniz.

Yukardaki ray gövdelerinin mobilya gövdelerine montaj kısmını atlamışsanız. Kurulmdan sonra bu rayları takmak sizi zorlayacaktır. Ray gövdelerini lütfen bu aşamadan önce parçalar montelenmeden takınız.



Masa Gövdeleri arasına takılacak olan ara kayıt parçasını görseldeki gibi hazırlayınız.



Öneri: Kurulumu tarif edebilmek için Ara Kayıt parçasının aparatları bize bakar şekilde kurulum devam ettirilmiştir. Bu parçanın delik yerleri arka tarafa denk getirilerek kurulması durumunda masanız daha güzel görünecektir.



Kırmızı ile işaretli olan minifix gövdelerini saat yönüne doğru sıkarak sıkılaşmasını unutmayın.

Masamızın tamamlanan alt kısmını bir köşeye alıp üst kısmın montajına devam edeceğiz.
Üst kısım tam kurulmadan masanın altı montaj yapılamamaktadır.



Masamızın raf kısmını oluşturan parçaları resimdeki gibidir.

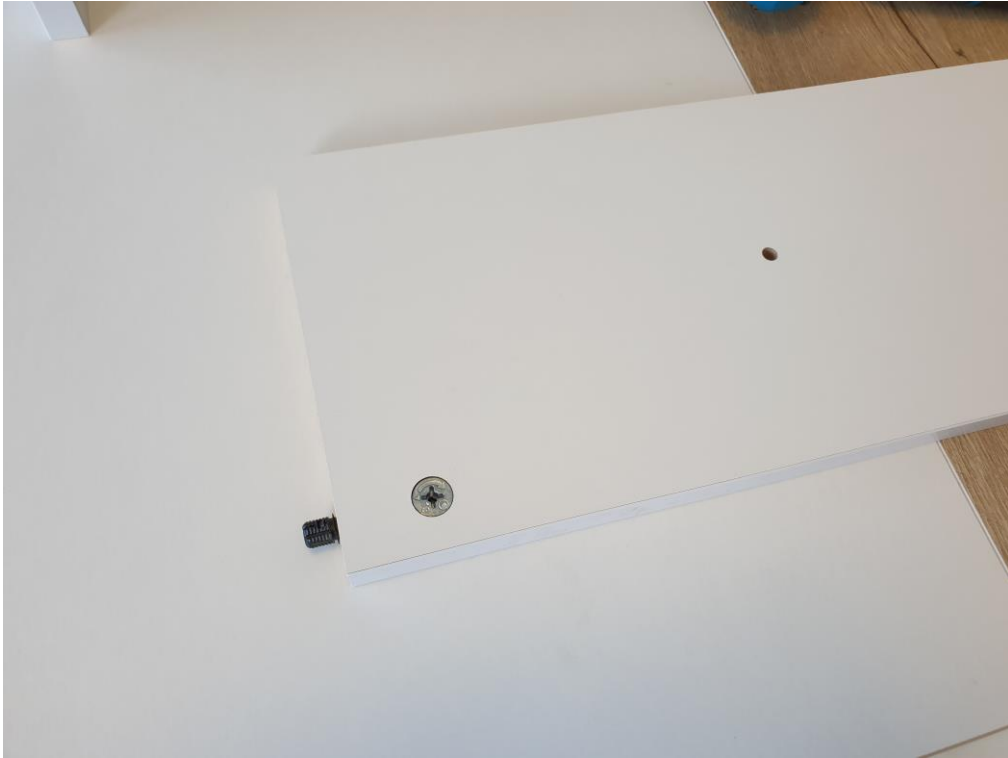
2 adet sağ ve sol yan parça, 2 adet çeyrek raf parçası, 1 tane büyük arka eğimli parça ve 1 tane raf parçasından oluşur.



Yan gövdelerin minifix milleri, Arka büyük parçanın yan deliklerine denk gelecek şekilde ayarlayın ve minifix gövdelerini saat yönüne doğru sıkarak vidalayın. Dilerseniz bu aşamada raf parçasını da monte edebilirsiniz. **Öneri:** Büyük arka parça da simetrik. Yandaki minifix gövdeleri arkada kalacak şekilde kurulabilir. Böylece buradaki çirkin görüntüyü de arkaya alabilirsiniz.



Raf olarak kullanacağımız ince uzun parçayı aşağıdaki şekilde hazırlayalım.



Normalde minifix millerini gövdelere yerleştiriyoruz. Ancak burada rafın yanında bulunan yan deliklere minifix vidalarını yerleştiriyoruz. Gövdeleri saat yönüne çevirmeden az önce hazırladığımız üst gövdeye rafımızı yerleştiriyoruz.



Minifix gövdelerinin yukarıda kalarak montajı tamamlamanız durumunda bu kısımlara kitap vb eşya koyacağınız için minifix gövdelerini daha kolay gizleyebilirsiniz.



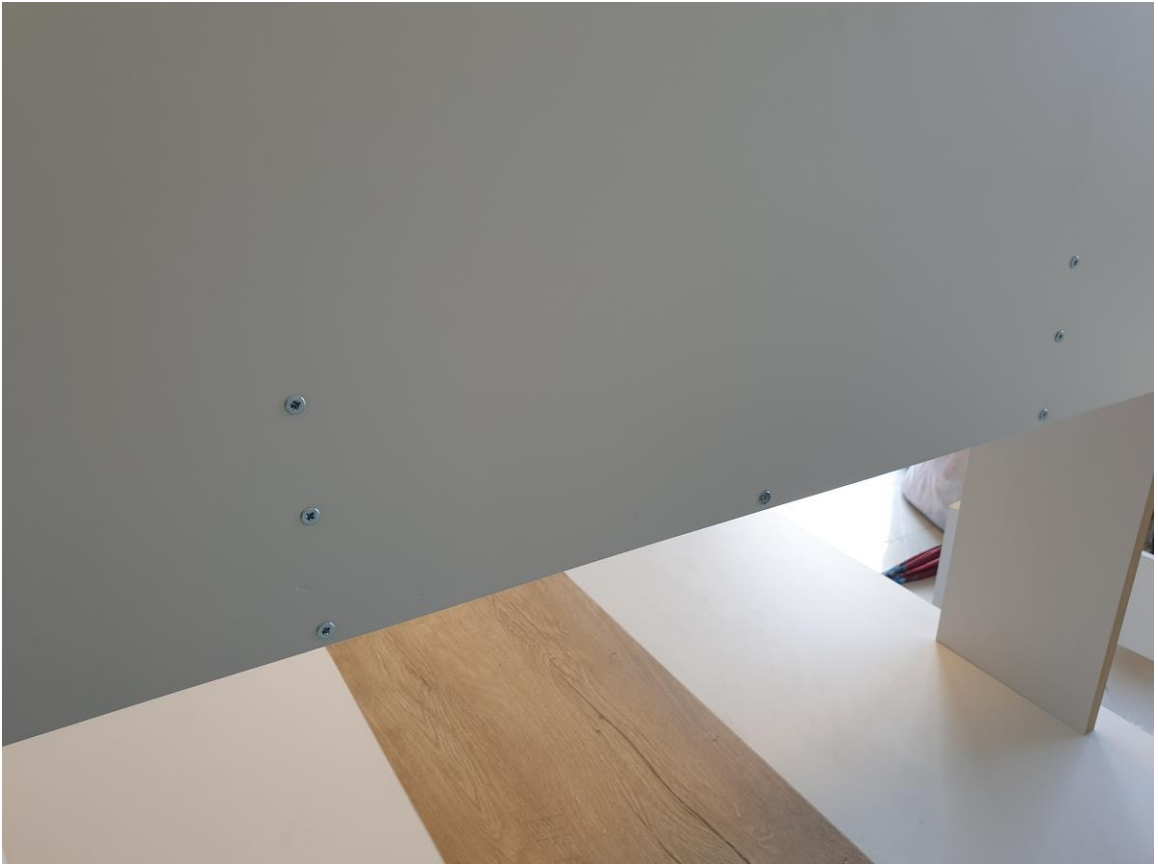
Yan gövdeyi biraz açarak veya yan gövdenin az önce sıktığımız minifixlerini biraz gevşeterek rafı görseldeki gibi yerleştirebilirsiniz.



Üst raf arka parça ve orta rafta bulunan tam deliklere daha önce kullandığımız kabin vidalarını hazırlayınız.



2 adet çeyrek daire şeklinde olan raflarımızı yan delikleri denk gelecek şekilde görseldeki gibi hizayın. Aşağıdan 1er tane, arka gövdeden 2 şer tane olacak şekilde vidalayın.



arka kısımda 2şer adet çeyrek daire raflar için, 3 adet uzun raf için vidalama deliği bulunmaktadır.
Bu işlemten sonra üst rafınız tamamlanmıştır.



Şimdi masanın üst tablasını önce üst gövdeye daha sonra ise alt gövdeye monte edeceğiz.

Masanın delikleri bol olan kısmı aşağı bakacak şekilde hazırlayın.

Kırmızı ile işaretli olan yerlerden Kabin vidası atılacak şekilde üst gövdenin sağ ve sol yanını hazırlayın.

Dikkat: Burada da vidaların içeri gömülmesi gerekmektedir. Çıkıntılı kalması durumunda alt gövde tam kavuşmamaktadır.



Sol Kısım



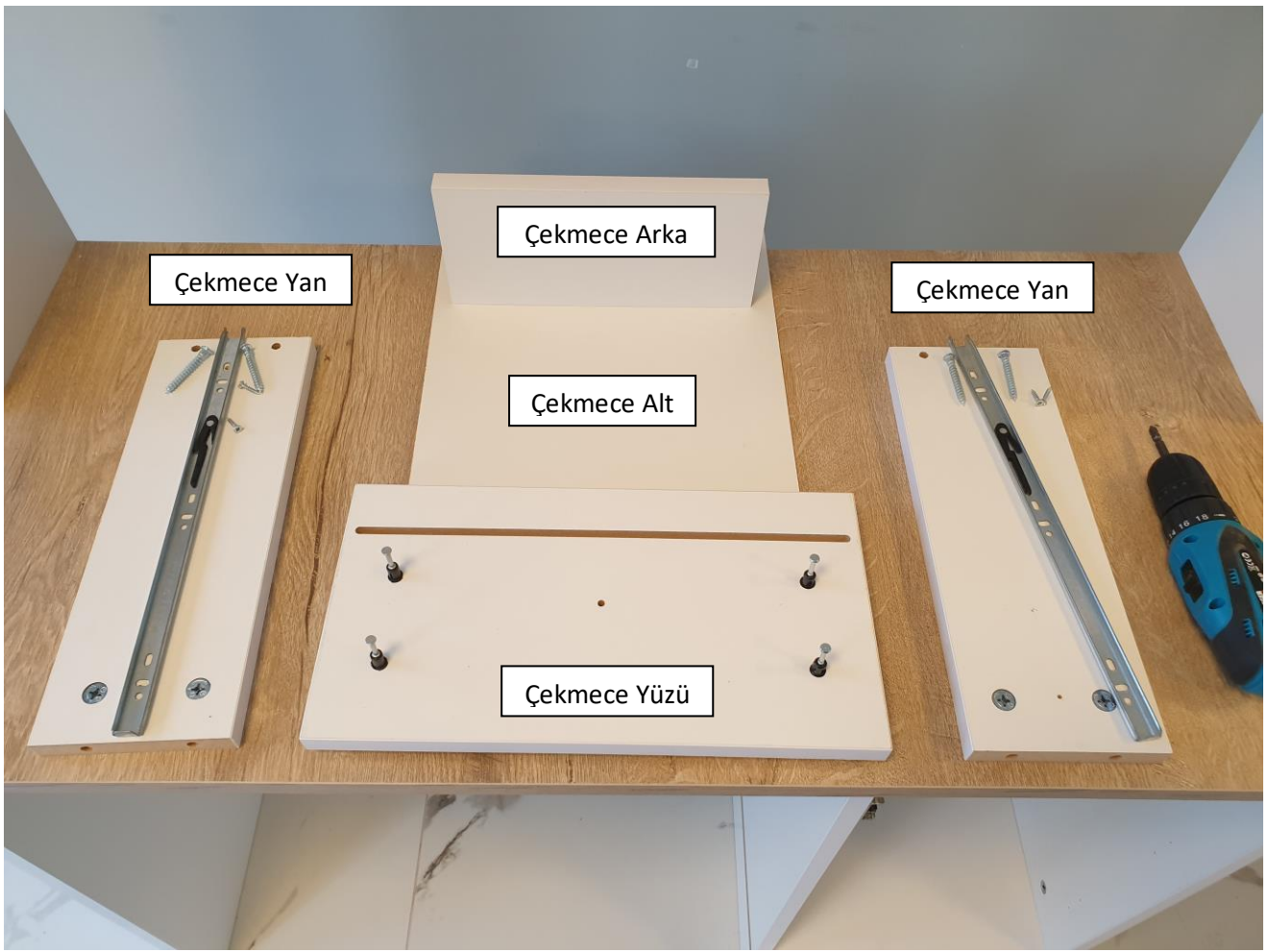
Sağ Kısım



Üst Montaj işlemi tamamlandıktan sonra tablamızın alt kısmının aparatlarını resimdeki gibi takınız. Ortadaki deliklere de aynı şekilde aparatlar takılmalıdır. Biz kılavuzu hazırlarken unutmuşuz 😊



Önemli: Bu işlem için 1 kişiden daha yardım almanız gerekecek. Üst Gövdeyi blok halde kaldırıp. Hazırladığımız alt gövdenin yan deliklerine denk gelecek şekilde yerleştirmeniz gerekiyor. Vidaların tamamı denk getirdikten sonra gövdeleri sıkımalısınız.



Çekmece parçaları yukarıdaki gibidir. 2 adet yan parçadan, 1 adet arka parçadan, 1 çekmece yüzü ve 1 tane çekmece altı malzemesinden oluşmaktadır. Burada dikkat edilecek husus. Çekmecenin üst bakacak kısımlarının kenarlarının bantlı olması gerekmektedir. Bantsız olan kısımlar çekmece altına yani kanal kısmına denk gelmesi gerekmektedir.



Rayın ucu kapalı kısmı, Minifix gövdelerının takıldığı kısma bakması gerekiyor. İşaretle yerlerden küçük vidaları kullanarak ray parçalarını çekmece yanlarına vidalayalım.

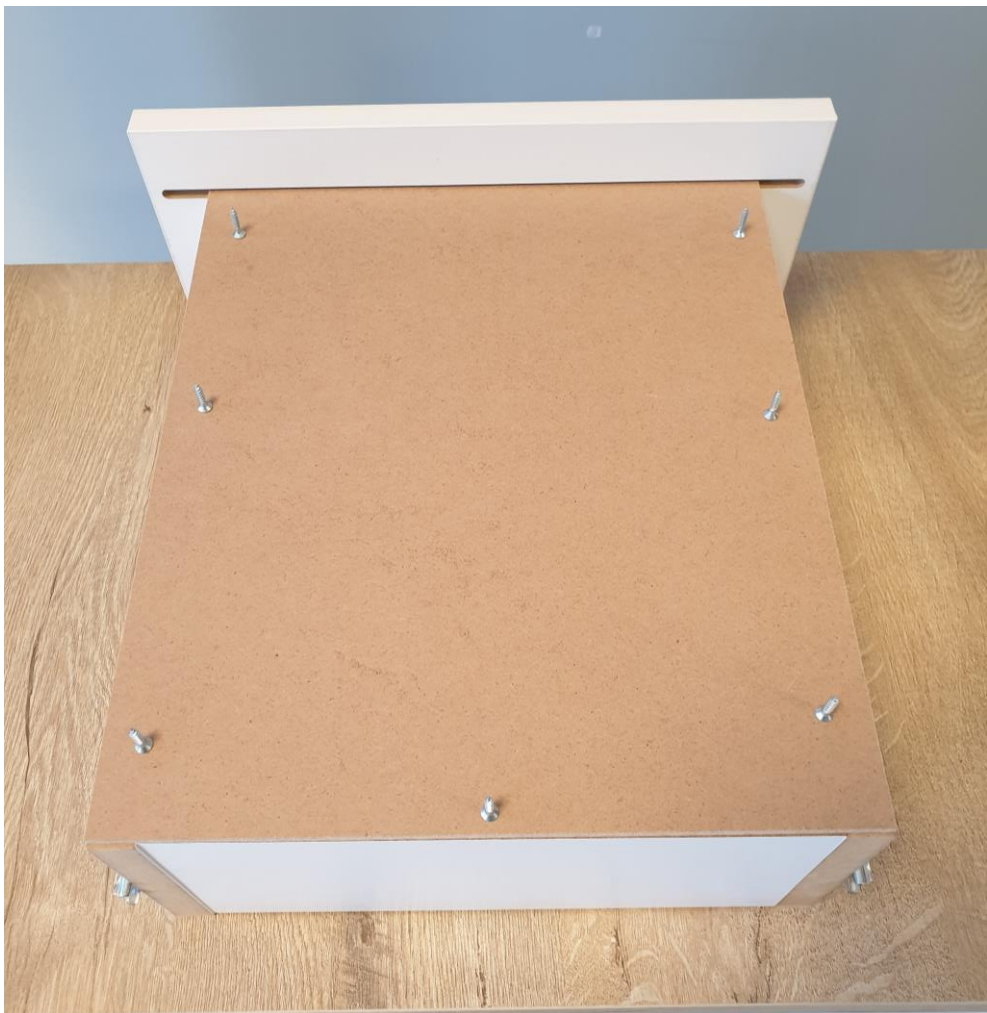


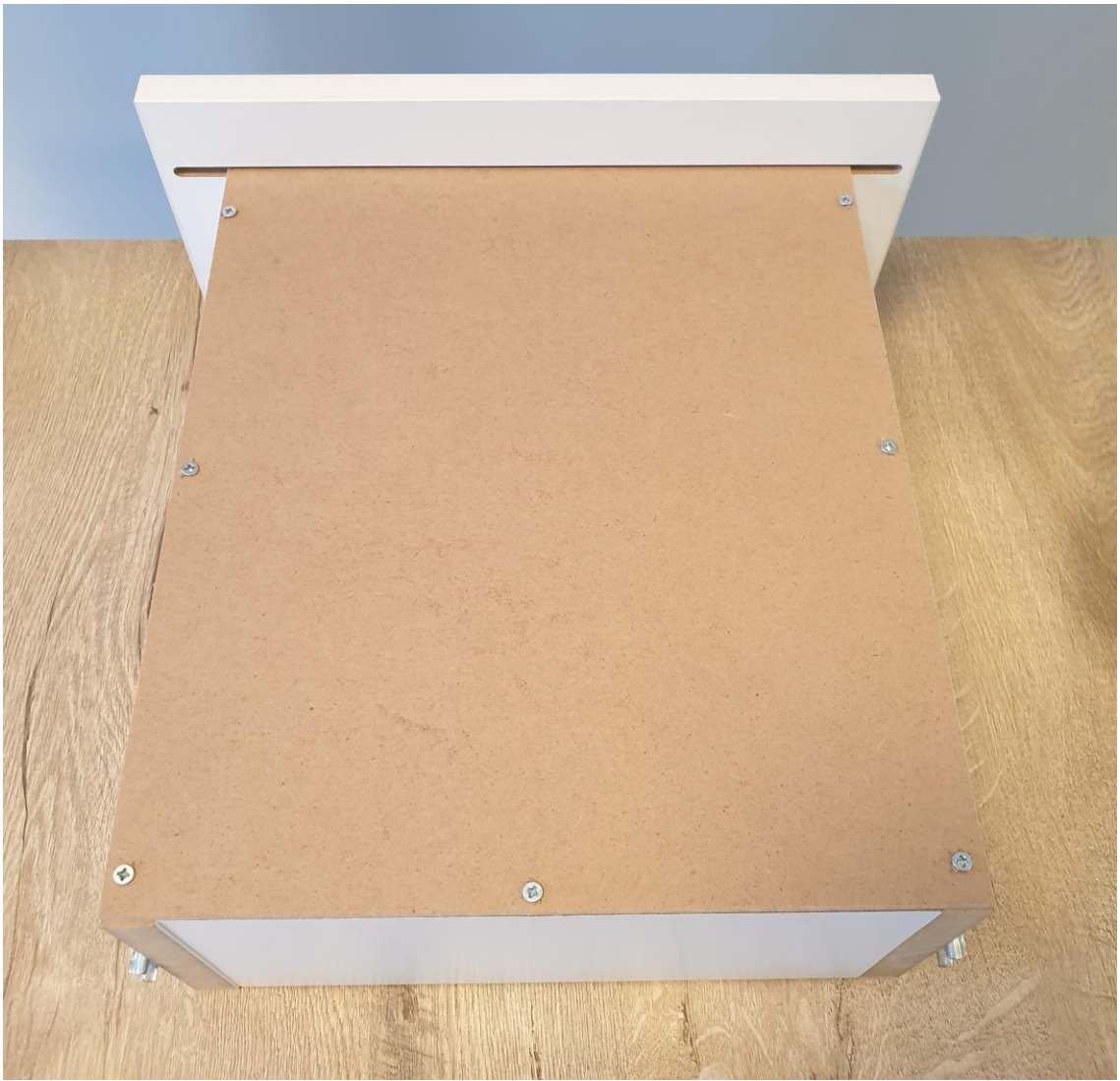
Görselde bantlı kısımlar çekmecenin üst tarafına, bantsız kısımlar kanal tarafına bakmaktadır. Aynı zamanda minifix ve raylar çekmece kasasının dış tarafına doğru bakmaktadır.



Çekmece Arkalıkları görseldeki şekilde hazırlanıp vidalanmalıdır.
Bantlı kısımlar aynı şekilde aynı yöne bakmalıdır.









Çekmeceleri yerine takabilmeniz için daha önce gövdeye yerleştirdiğimiz rayları tam olarak açın.

Görseldeki gibi çekmece kasası denk gelecek şekilde ray parçaları bir birine geçiriniz.

Çekmeceyi hizasını bozmadan tam olarak kapatın. Çekmece rayları bir birine kilitlenecektir.

Daha sonra çekmecenizi söküp temizlemek isterseniz. Siyah dilleri yukarı doğru iterek çekmecenizi tam olarak tekrar çıkartabilirsiniz.

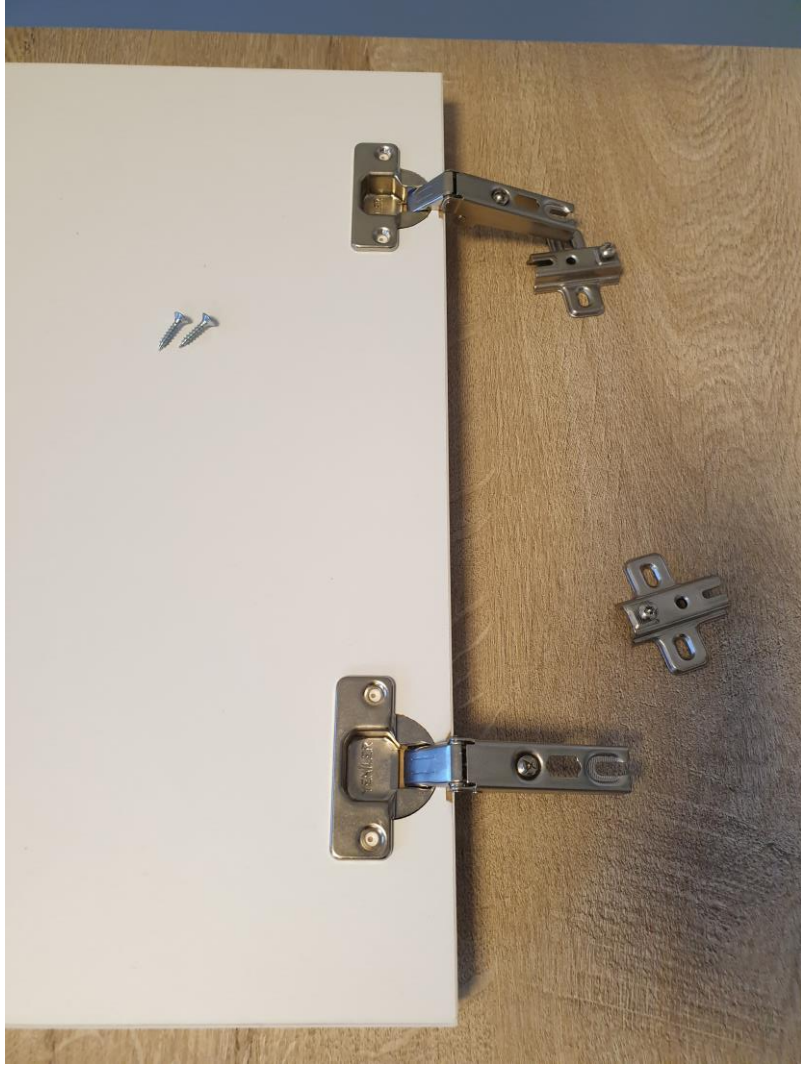




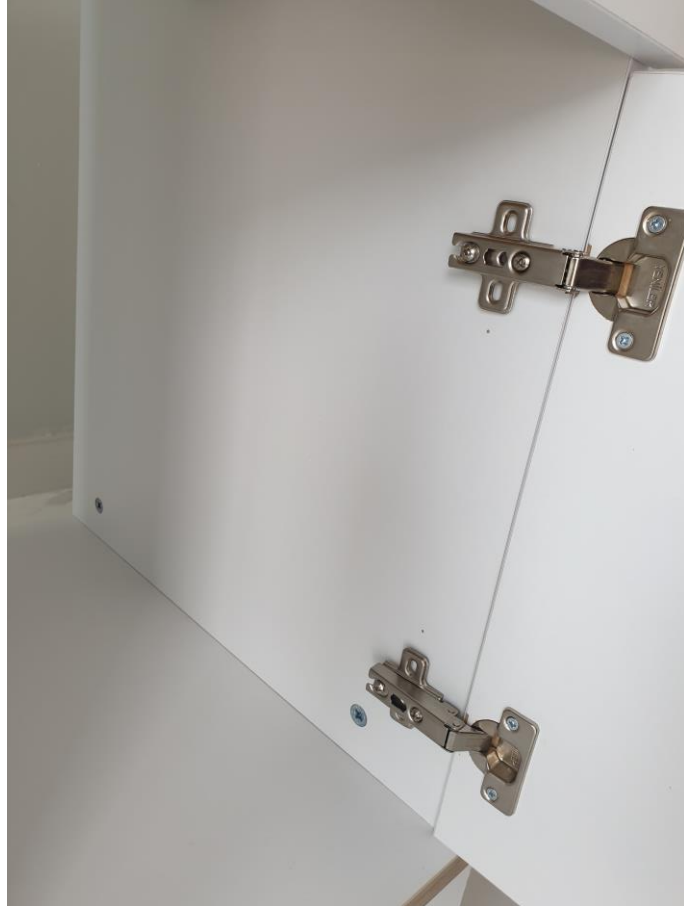
Kapak montajı için gorseldeki parçayı ve aparatları hazırlayınız.



Dikkat: Bu aşamayı akülü matkap yardımı ile yapacağınız için matkap torkunun resimdeki gibi 6-8 dolaylarına denk gelmesi gerekmektedir. Eğer Tork sonda olursa vidayı gereğinden çok daha fazla sıkmaya çalışacağı için vida yuvalarının parçalanmasına ve hatta kapakları kullanılmaz hale getirebilirsiniz.



Menteşeleri işaretli yerlere denk gelecek şekilde vidalayınız.

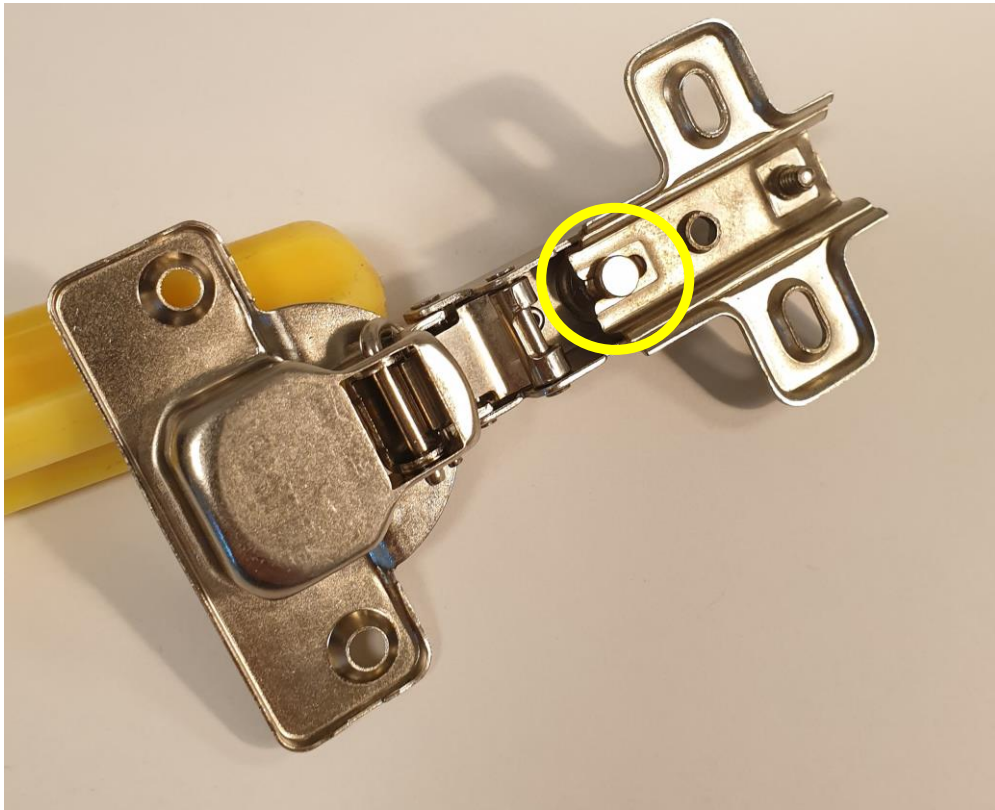


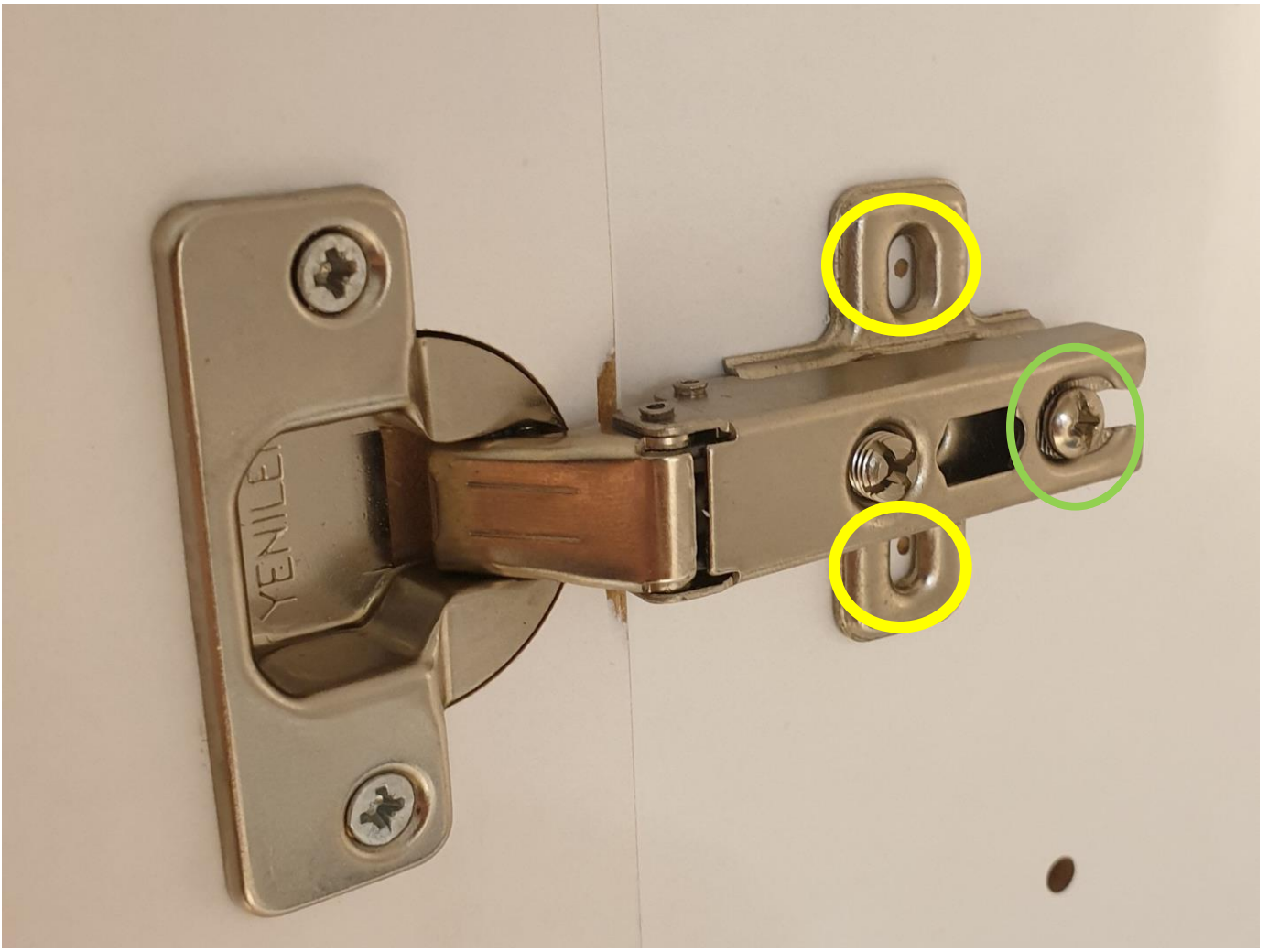
Sağ gövde üzerinde bulunan işaretli yerlerden menteşe karışıklarını aşağıda detaylı anlatılan şekilde vidalayınız.



Menteşeleri gövde üzerinde izleri atılan yere denk gelecek şekilde karşılıklarını takarak hazırlayın.

Dikkat: Görselde Sarı renk ile işaretli vidanın arka kısmında menteşe karşılığına denk gelen yuvası vardır. Bakınız aşağıdaki resim. Vida arka kısmı ile karşılık kısmının yuvası tam denk gelmezse kapağınız asla ayarlanamamaktadır. Müşterilerimiz Kapak ve menteşe konusunda en çok bu hatayı yapmaktadırlar ve bu sebepten ürün dengesiz görünmektedir.

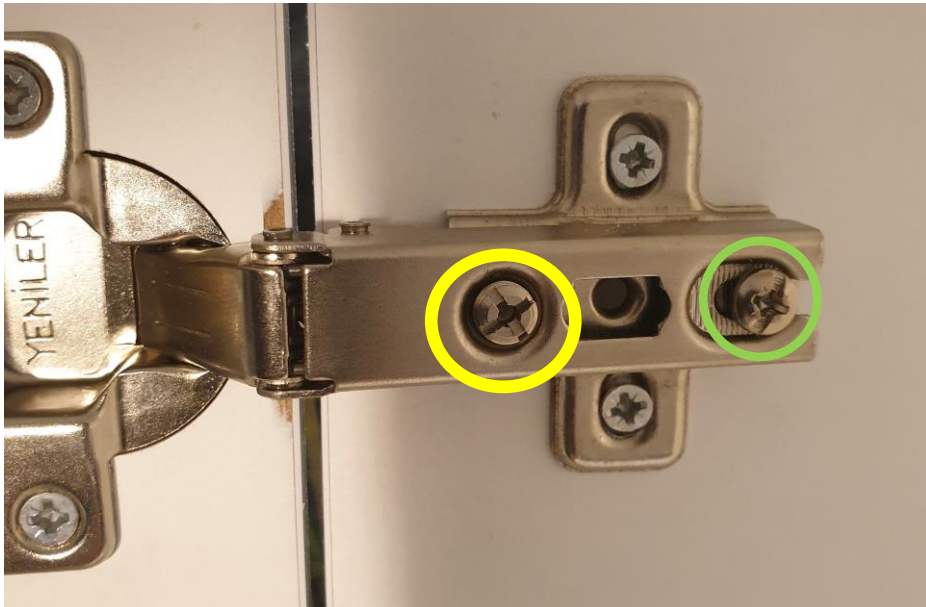




Yeşil ile gösterilen vidanın yuvasına girdiğine emin olduktan sonra Sarı ile işaretli olan izleri kullanarak vidalama işlemini yapınız.

Dikkat: Bu aşamada 1 kişinin kapağı tutuyor olması ve 1 kişinin vidalama işlemini yapıyor olmasını önermekteyiz.

Kapağın üst ve alt kısmında yaklaşık 3mm boşluk payı bırakılmıştır. Bu payı eşit olacak şekilde ayarlamanız gerekmektedir. Genel olarak yapılan hatalardan bir tanesi kapakların alt tarafa sıfır konup yukarı kaldırılmadan vidalanmasıdır. Bu durumda kapaklar alt kısma sürececek ve sağlıklı kapanıp açılmayacaktır. Ek olarak üst kısımda çok fazla açıklık kalacağı için göze rahatsız gelecektir.



Sarı işaretli vida ile kapaklarınızı dolaba karşıdan baktığınızda sol ve sağa kaydırabilirsiniz.

Yeşil işaretli vidayı ileri veya geri alarak kapakları içeri ve dışarı doğru kaydırabilirsiniz.

Detaylı anlatım videosu için burayı tıklayabilirsiniz <https://www.youtube.com/watch?v=bNbKEEgPH1M>

Menteşe ayarlamasını az sonra anlatacağımız arkalık sabitleme aşamasından sonra yapmanızı önermekteyiz.



Masa yan alt tabla montajı için görseldeki eğimliği parçayı şekildeki gibi hazırlayın.



Her iki tarafına görseldeki gibi Şeffaf apartı vidalayın.

Hazırladığınız parçayı masanın alt kısmına dilediğiniz kadar öne veya arkaya yakın olarak istediğiniz yerden vidalayabilirsiniz.

Ortada bulunan kısa civatayı sökerek parçayı gövdeden dilediğiniz zaman ayırabilirsiniz.

Bu parça bilerek bu şekilde seyyar olarak tasarlanmıştır.

Masaların ideal yüksekliği 75cm'dir. Bu parça eklendiğinde bu kısımda yükseklik azalacağı için masa ergonomik olarak kötüleşecektir bu nedenle rahatlıkla çıkarılabilir bir parça olması için montajı biraz zor şekildedir.

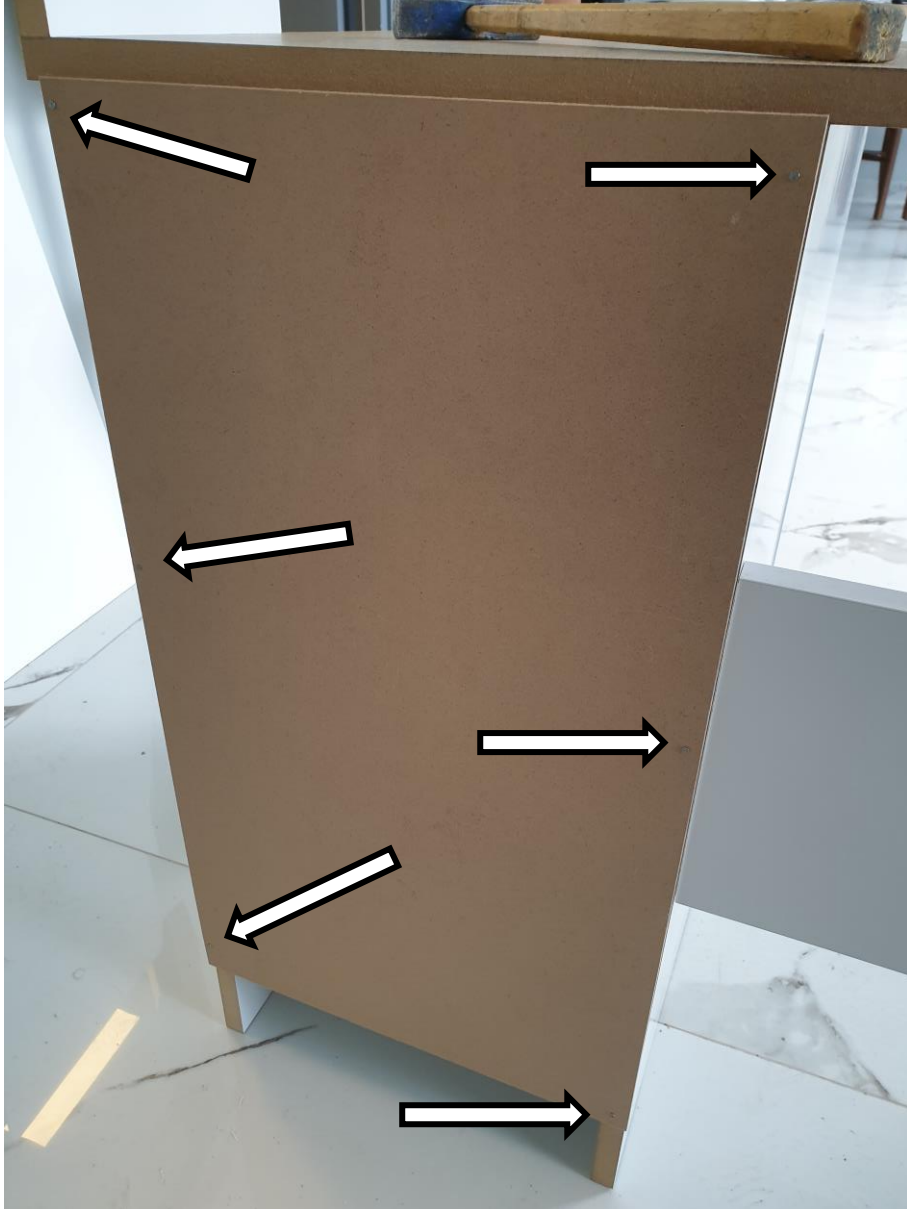


Masamızın son durumu bu şekildedir.
Arkalıkların takılması için masamızı biraz öne alalım ve paketler içerisinde çıkan ince mdf parçalarını beyaz kısmı otururken bize bakacak şekilde masamıza takalım

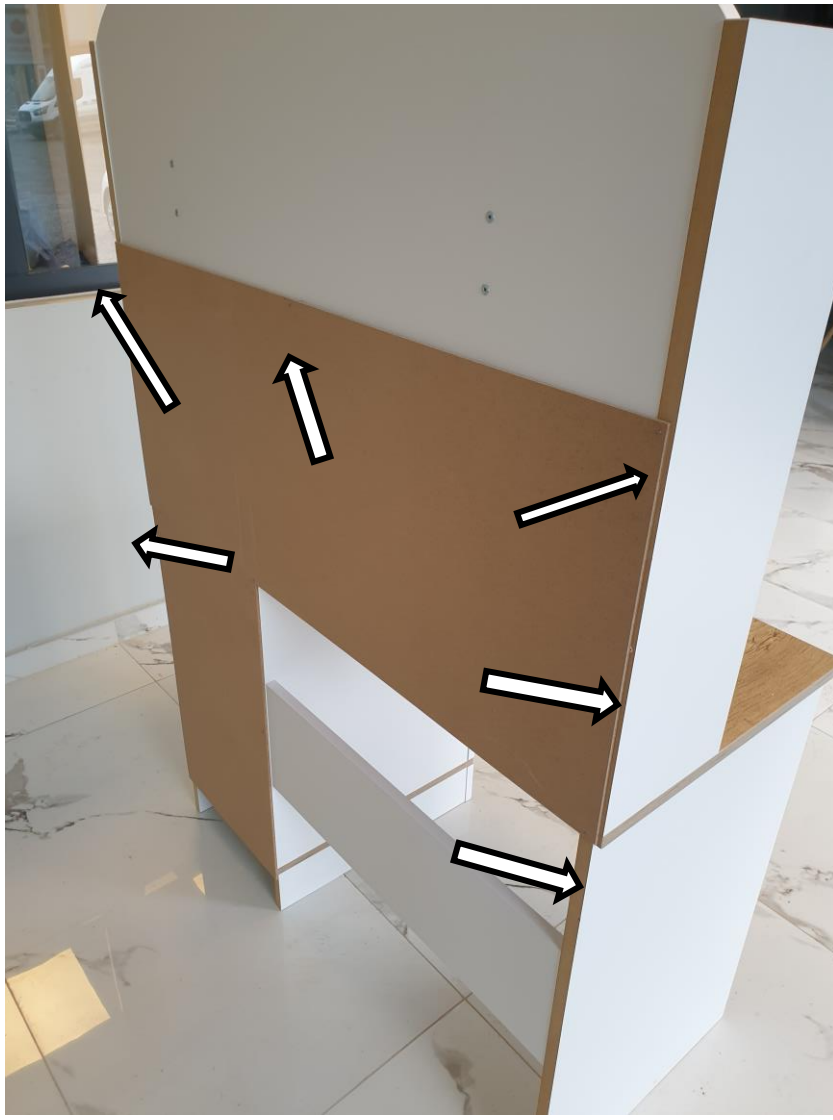




Arkalık çivilerimizi ve çekicimizi kurulum için hazırlayalım



Arkalığı elinizle hizalayıp öncelikle sağ ve sol üstten çivileyin.



Aynı şekilde üst arkalık parçasını da hizalı bir şekilde ayarlayıp. İlgili noktalardan çivileyiniz.



Kurulumumuzu tamamladık. Sorun yaşamazınız durumunda bize dilediğiniz zaman 0542 822 5400 numarasından ulaşabilirsiniz.
İyi Günlerde Kullanmanız Dileğiyle