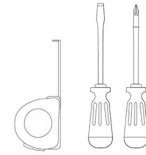


UYARI: Ezilmelere bağlı ciddi veya ölümcül yaralanmalar, mobilya devrilmesi sonucu meydana gelebilir. Bu mobilya HER ZAMAN sabitleme aparatı ile duvara sabitlenmelidir. Devrilmelere bağlı ciddi veya ölümcül yaralanma riskini daha aza indirebilmek için:

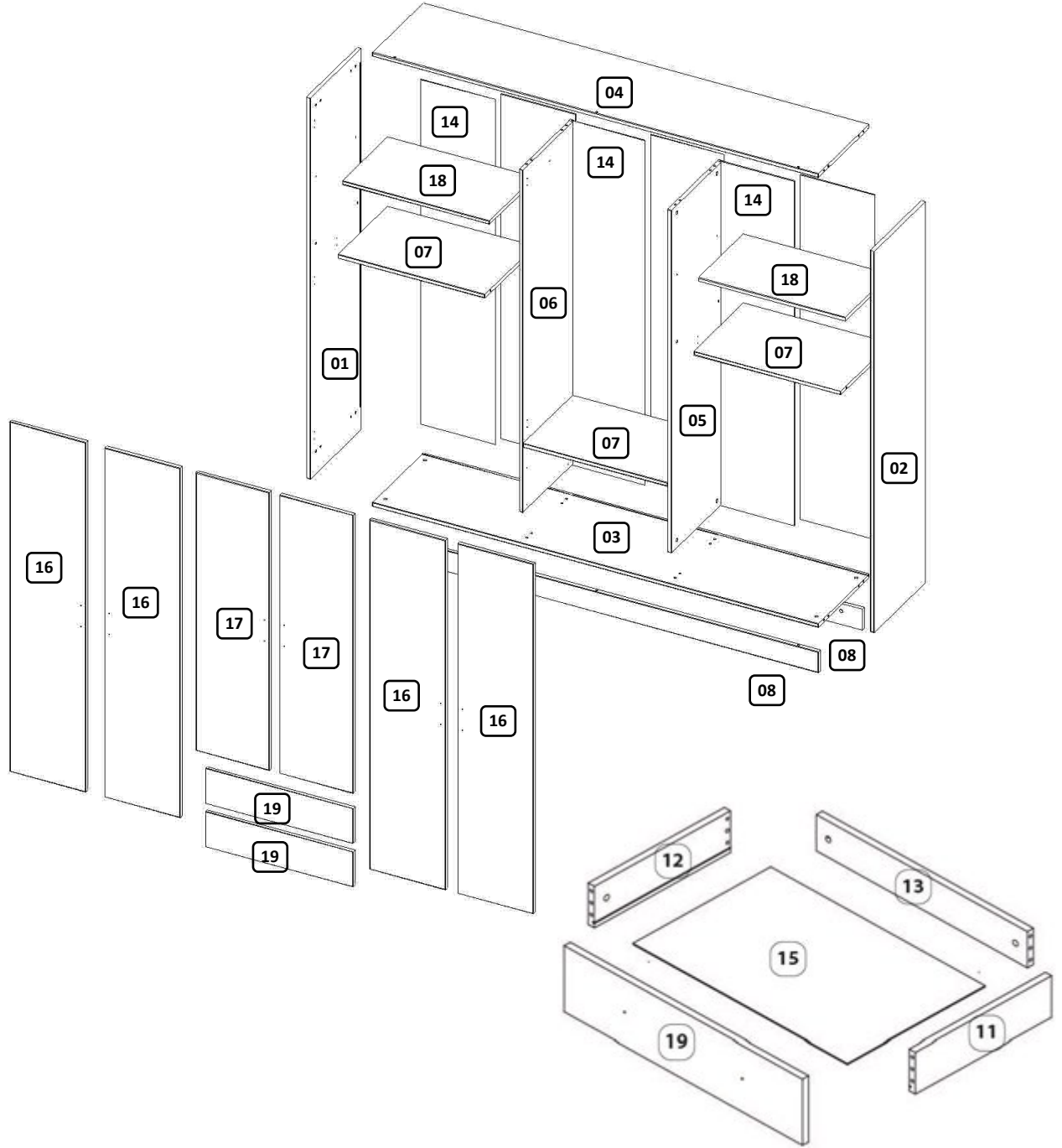
- 1- En ağır eşyaları alt çekmeceye yerleştiriniz.
- 2- TV veya diğer ağır eşyaları bu ürünün üzerine yerleştirmeyiniz.
- 3- Çocukların çekmece, kapak, veya raflara asılmamalarına yada tırmanmalarına izin vermeyiniz.



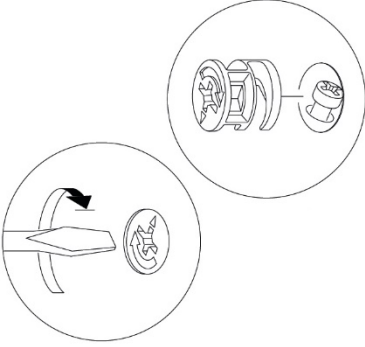
Kuruma başlamadan önce bütün parçaların eksiksiz olduğuna emin olun. 2 kişi ile kurulum yapmanız tavsiye edilir.

BAZALI MODEL İÇİN AKSESUAR LİSTESİ	A	B	C	D	E	F	G	H	J	K
	minifix gövde 44 adet	10 mm minifix mili 44 adet	8 mm kavalye 36 adet	3,5 x 25 vida 8 adet	4 x 18 vida 115 adet	kulp vida 16 adet	cam turnağı 12 adet	minifix tapa 44 adet	düz menteşe 6 adet	gövde ray 4 adet
	L	M	N	X	P	R	S	T	U	V
	çivi 3 mm 15 adet	kulp 6 adet	Çekmece kulpu 4 adet	askı borusu 3 adet	askı flanşı 6 adet	perde çubuğu 4 takım	perde 2 adet	raf pimi 12 adet	yarım deve menteşe 10 adet	çekmece ray 4 adet

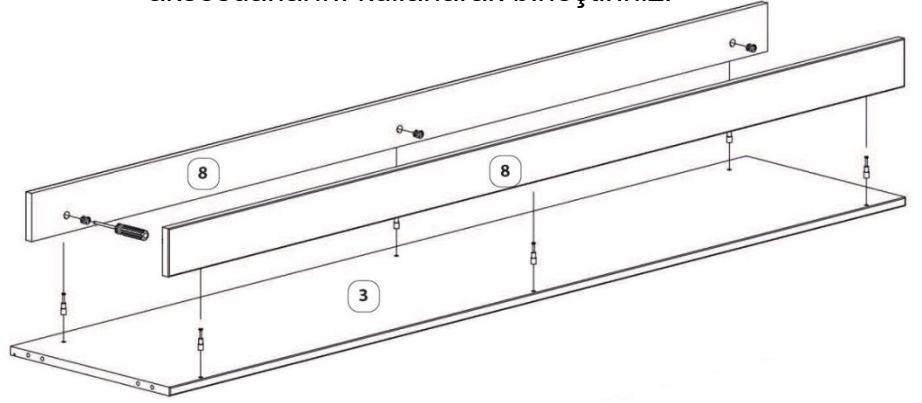
Tüm ürünlerimiz, tasarım sürecinden üretim ve teslimat sürecine kadar her adımında, sizlerin ürünlerden keyif almanız ve uzun yıllar sağlam bir şekilde kullanmanız için kontrol ve testlerden geçirilmiştir. Montaja başlamadan önce tüm parçaları kutu içerisinden çıkararak montaj kılavuzuna göre kontrol ediniz. Eğer birden fazla ürün aldıysanız, parçaların aksesuarları karışmaması için ürünlerin kurma işlemini sırası ile yapınız. Montaja başlamadan önce her parçayı nemli bir bez ile temizleyiniz. Ürünün genel kullanımında da bu temizlik yeterli olacaktır. Ürünler özenle kontrol edilmesine ve paketlenmesine rağmen kargo esnasında bir problem ile karşılaşmanız durumunda, gerekli parçaları kontrol ederek bir sorun olduğunda bilgi@sunroyalconcept.com adresine e-posta atabilir veya sitemizdeki iletişim numaralarından bize ulaşabilirsiniz. Oluşan sorun, mümkün olan en kısa zamanda bedelsiz olarak giderilecektir. Mobilyanızı amacı dışında kullanmayınız. Farklı kullanım amacı düşünüldüğünde lütfen tarafımız ile iletişime geçiniz. Mobilyalar direkt olarak soğuk, sıcak veya nem ile temas ettiklerinde zarar görebilmektedir. Bu nedenle mobilyanızın direkt olarak bu faktörlerle temasını engelleyiniz.



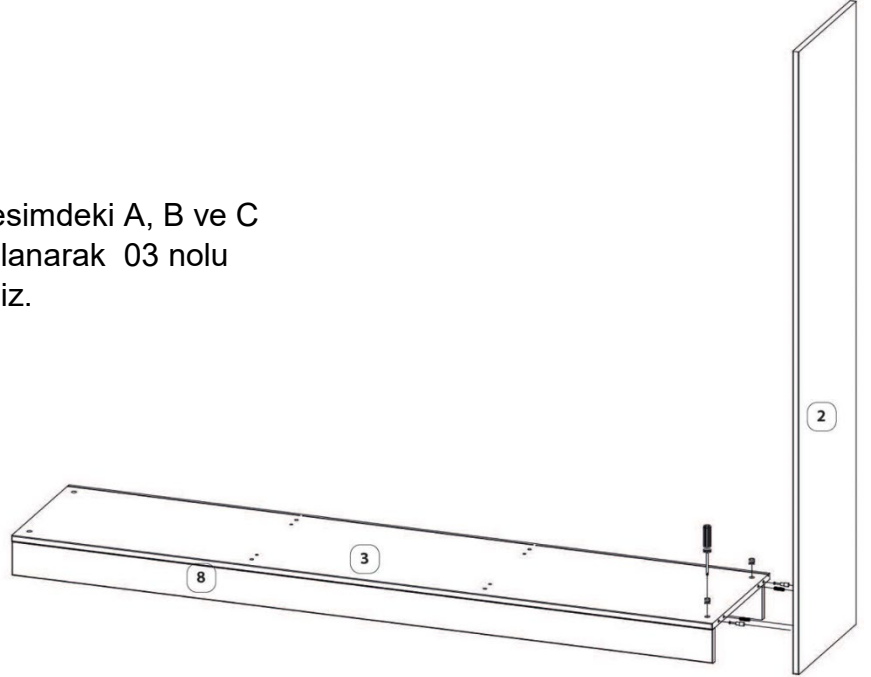
NO	İSİM	KALINLIK	BOY	EN	ADET	NO	İSİM	KALINLIK	BOY	EN	ADET
1	Sol Panel	18	1820	480	1	11	Çekmece Sağ Panel	18	400	110	2
2	Sağ Panel	18	1820	480	1	12	Çekmece Sol Panel	18	400	110	2
3	Alt Tabla	18	2064	480	1	13	Çekmece Arka Panel	18	620	100	2
4	Üst Tabla	18	2064	480	1	14	Dolap Arkalık	3	1661	341	6
5	Sağ Dikme	18	1654	480	1	15	Çekmece Altlık	3	637	408	2
6	Sol Dikme	18	1654	480	1	16	Uzun Kapak	18	1698	347	4
7	Sabit Raf	18	673	465	3	17	Kısa Kapak	18	1342	347	2
8	Alt Ayak	18	2064	80	2	18	Hareketli Raf	18	682	445	3
						19	Çekmece Kapak	18	174	698	2
						20	Cam / Ayna	3	1250	247	2

**01**

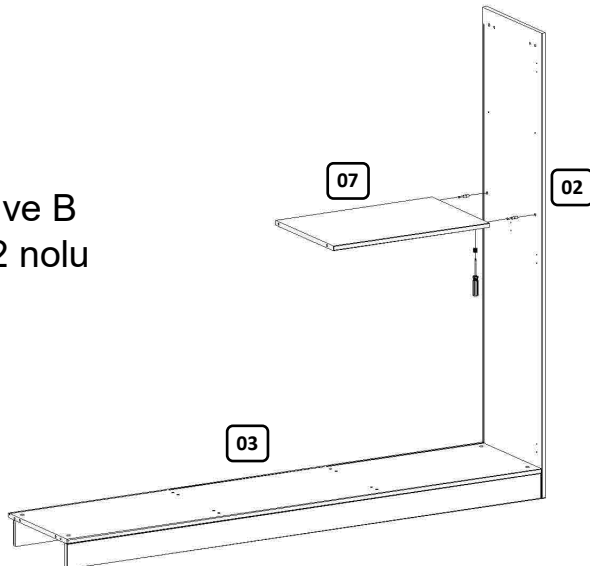
03 nolu parçayı resimdeki gibi arka tarafına 08 nolu parçayı B ve A aksesuarlarını kullanarak birleştiriniz.

**02**

02 nolu parçayı resimdeki A, B ve C aksesuarlarını kullanarak 03 nolu parçaya birleştiriniz.

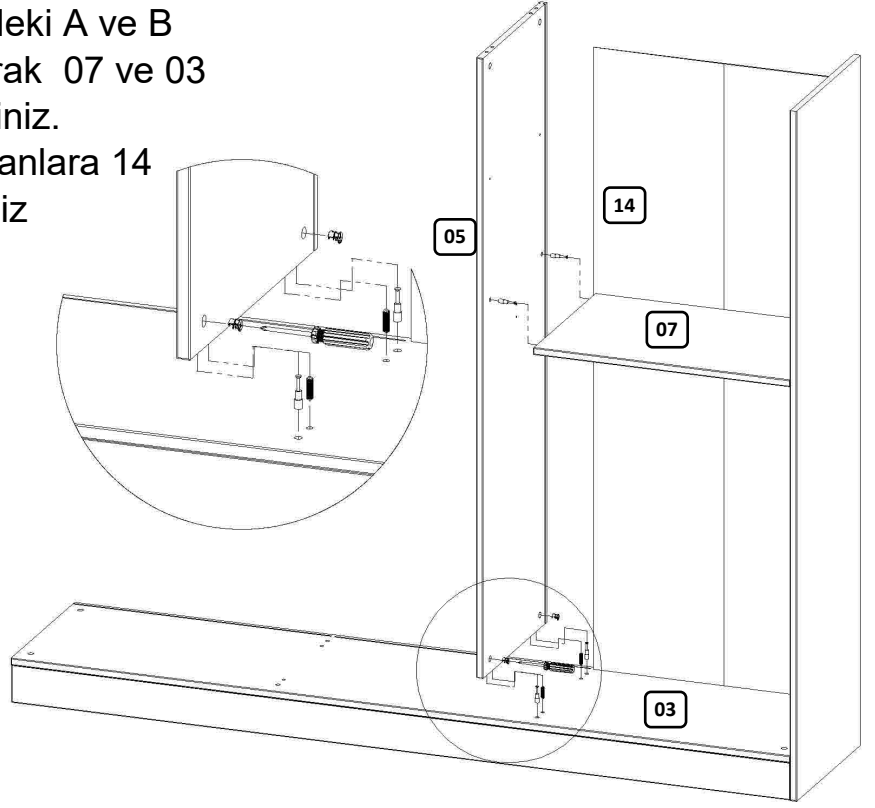
**03**

07 nolu parçayı resimdeki A ve B aksesuarlarını kullanarak 02 nolu parçaya birleştiriniz.



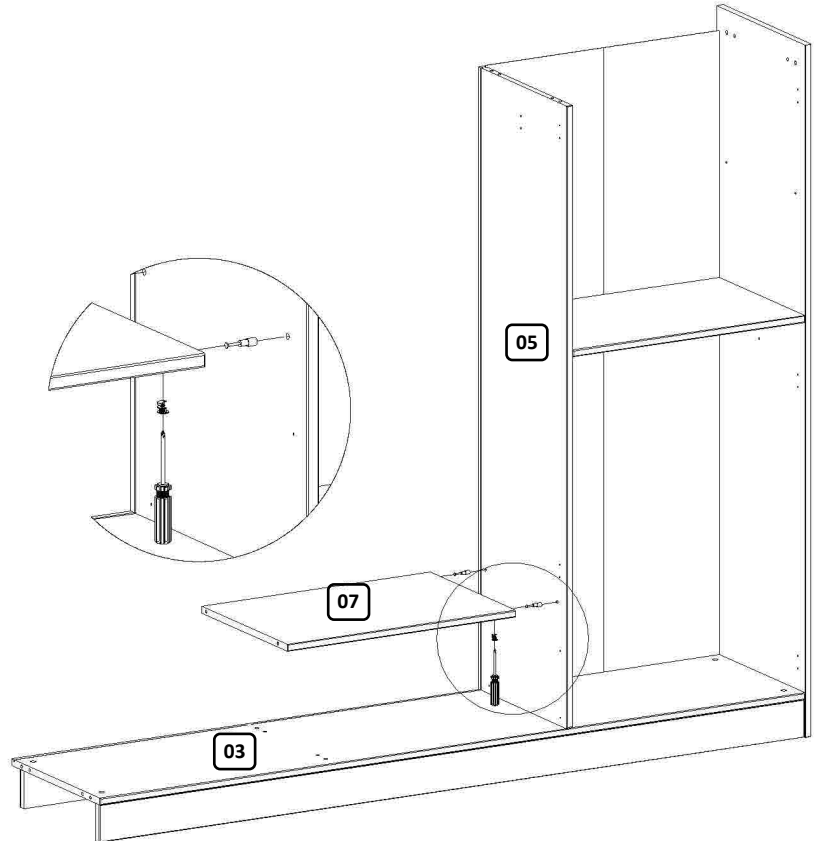
04

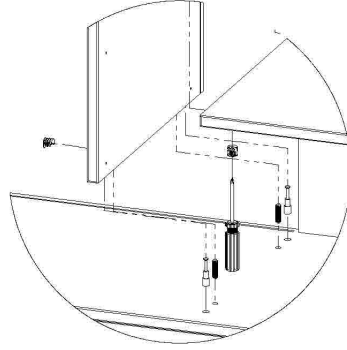
05 nolu parçayı resimdeki A ve B aksesuarlarını kullanarak 07 ve 03 nolu parçalara birleştiriniz. Arkasında bulunan kalanlara 14 nolu parçayı yerleştiriniz



05

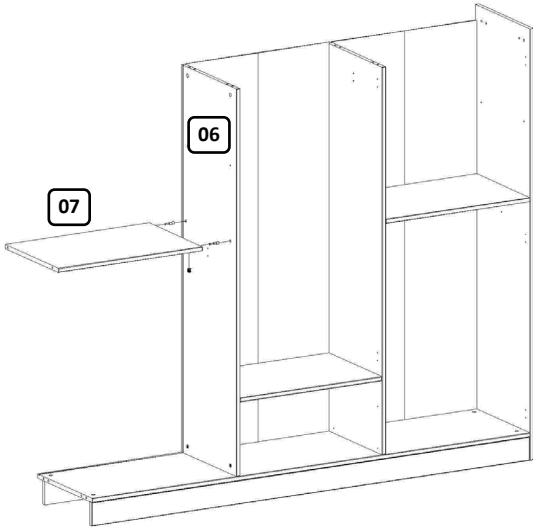
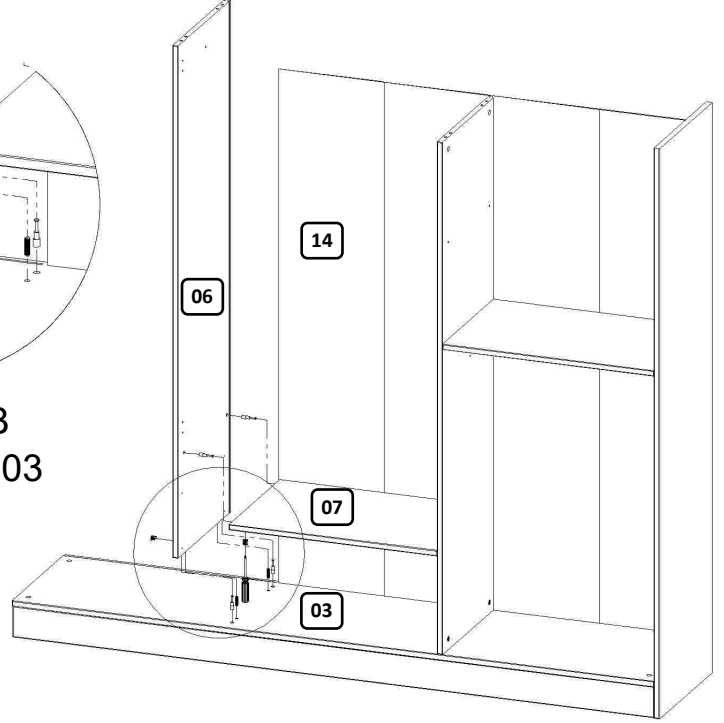
07 nolu parçayı resimdeki A ve B aksesuarlarını kullanarak 05 nolu parçaya birleştiriniz.





06

06 nolu parçayı resimdeki A ve B aksesuarlarını kullanarak 07 ve 03 nolu parçalara birleştiriniz. Arkasında bulunan kalanlara 14 nolu parçayı yerleştiriniz.

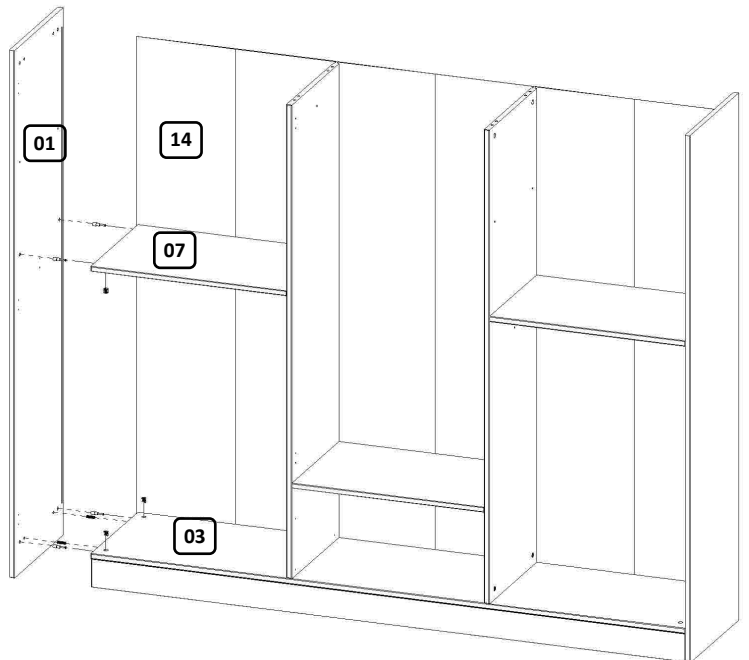


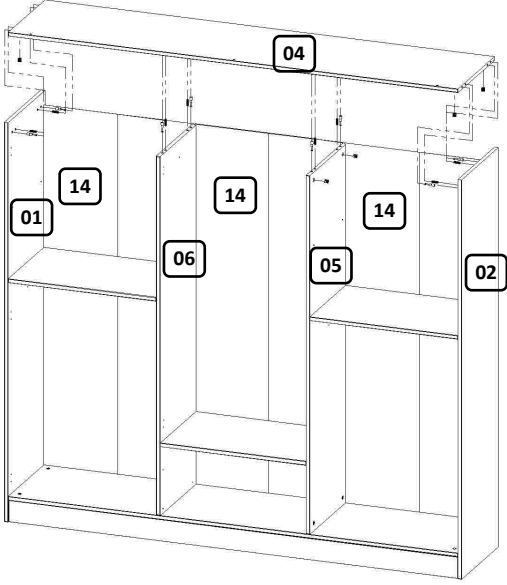
07

07 nolu parçayı resimdeki A ve B aksesuarlarını kullanarak 06 nolu parçaya birleştiriniz.

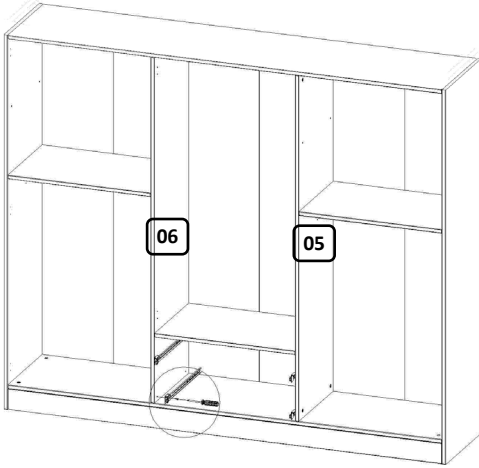
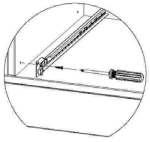
08

01 nolu parçayı resimdeki A, B ve C aksesuarlarını kullanarak 07 ve 03 nolu parçalara birleştiriniz. Arkasında bulunan kalanlara 14 nolu parçayı yerleştiriniz.

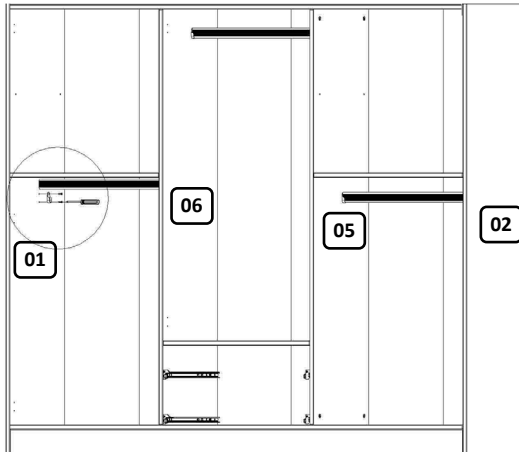
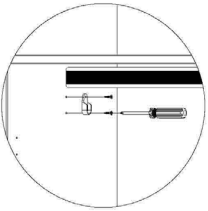


**09**

04 nolu parçayı resimdeki A, B ve C aksesuarlarını kullanarak 01, 02, 05 ve 06 nolu parçalara birleştiriniz. Arkasında bulunan kalanlara 14 nolu parçayı yerleştiriniz.

**10**

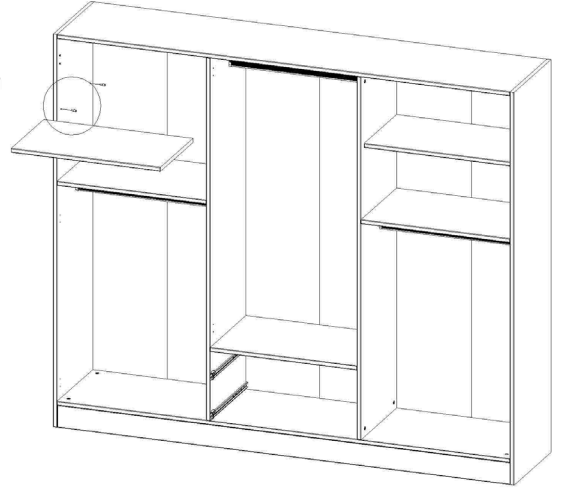
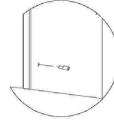
K aksesuarını E vidasını kullanarak 05 ve 06 nolu parçalara birleştiriniz.

**11**

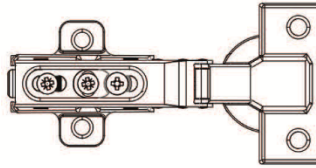
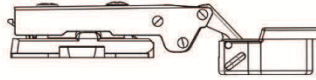
P aksesuarını E vidasını kullanarak 01, 02, 05 ve 06 nolu parçalara birleştiriniz. Bu aksesuarın üstüne X (askı borusunu) aksesuarını yerleştiriniz.

12

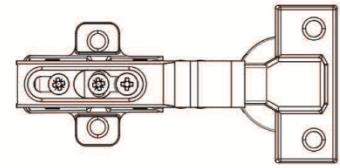
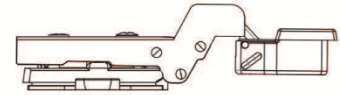
T (raf pimi) aksesuarını 01, 02, 05 ve 06 nolu parçalara birleştiriniz. Bu aksesuarın üstüne hareketli rafları yerleştiriniz.



Menteşelerin ucunda bulunan gövdeye bağlanan aparatlarını söküp ayırmayınız. Kapak üzerine montaj yaptıktan sonra dolap üzerindeki deliklerine vidalayınız. Aşağıdaki şekilde gözüktüğü gibi kullanınız.



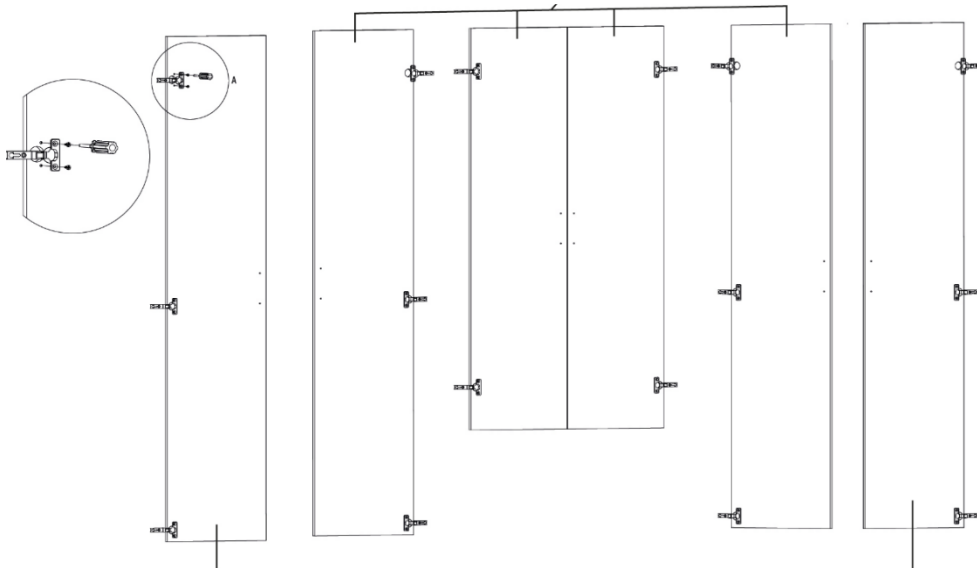
Düz Mentеше (Dış Kapak)



Deve Boynu Mentеше (İç Kapak)

Dolap ile birlikte gönderilen iki farklı menteşe bulunmaktadır. Düz menteşe Dışa açılan kapaklarda kullanılmalıdır. İçe açılan kapaklarda deve boynu menteşe kullanılması zorunludur. Farklı kullanıldığı durumlarda kapaklar düzgün çalışmayacaktır.

İç kapaklarda Yarım Deve boynu menteşe kullanınız

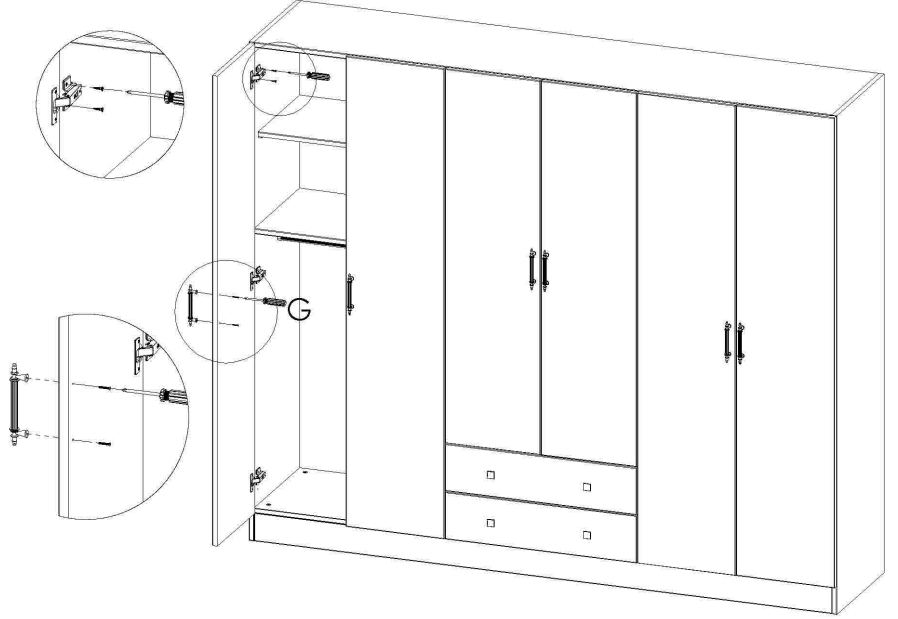


Dış kapaklarda Düz menteşe kullanınız.

13

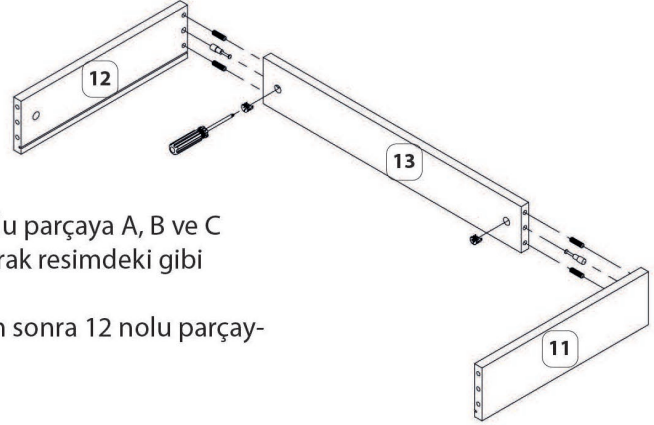
J ve U parçalarını uçları takılı iken kapaklara vidalayınız. J (menteşe) parçasını açık konuma getirip dolap gövdesi üzerinde işaretli yerlere vidalayınız.

M (kulp) aksesuarını kapaklar üzerine açılmış olan deliklere vidalayınız.

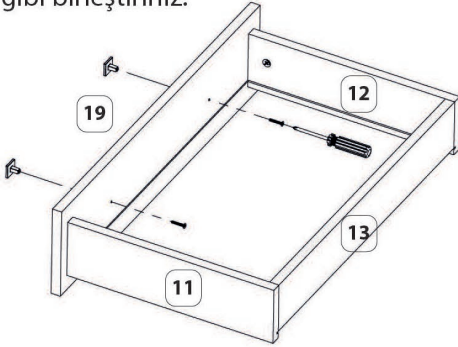


14

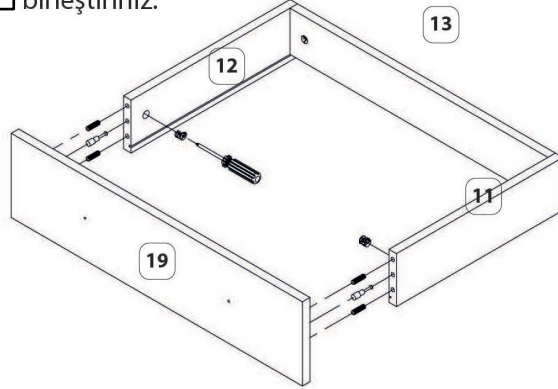
11 nolu parçayı 13 nolu parçaya A, B ve C aksesuarlarını kullanarak resimdeki gibi birleştiriniz.
Birleştirme işleminden sonra 12 nolu parçayla birleştiriniz.

**15**

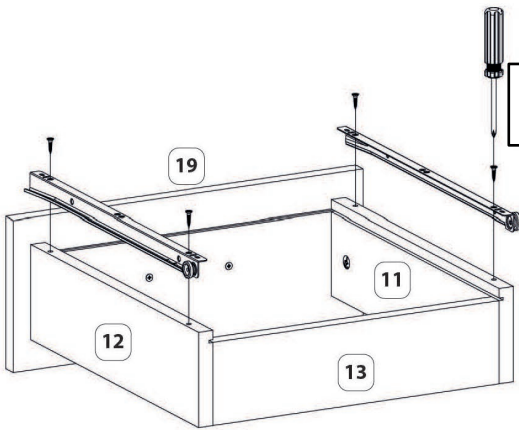
Aksesuar listesinde yer alan N ve F isimli parçaları kullanarak resimdeki gibi birleştiriniz.

**16**

Daha sonra birleştirilen bu parça ile 19 nolu parçayı A, B, ve C aksesuarlarını kullanarak birleştiriniz.

**17**

11 ve 12 nolu parçaya V, E aksesuarlarını kullanarak tekirler çekmecenin arka kısmına gelecek şekilde montajlayınız.

**18**

Elde edilen birleştirilmiş bu parçayı resimdeki gibi 15 nolu parça ile birleştiriniz. L aksesuarı ile 13 nolu parçaya sabitleyiniz.

