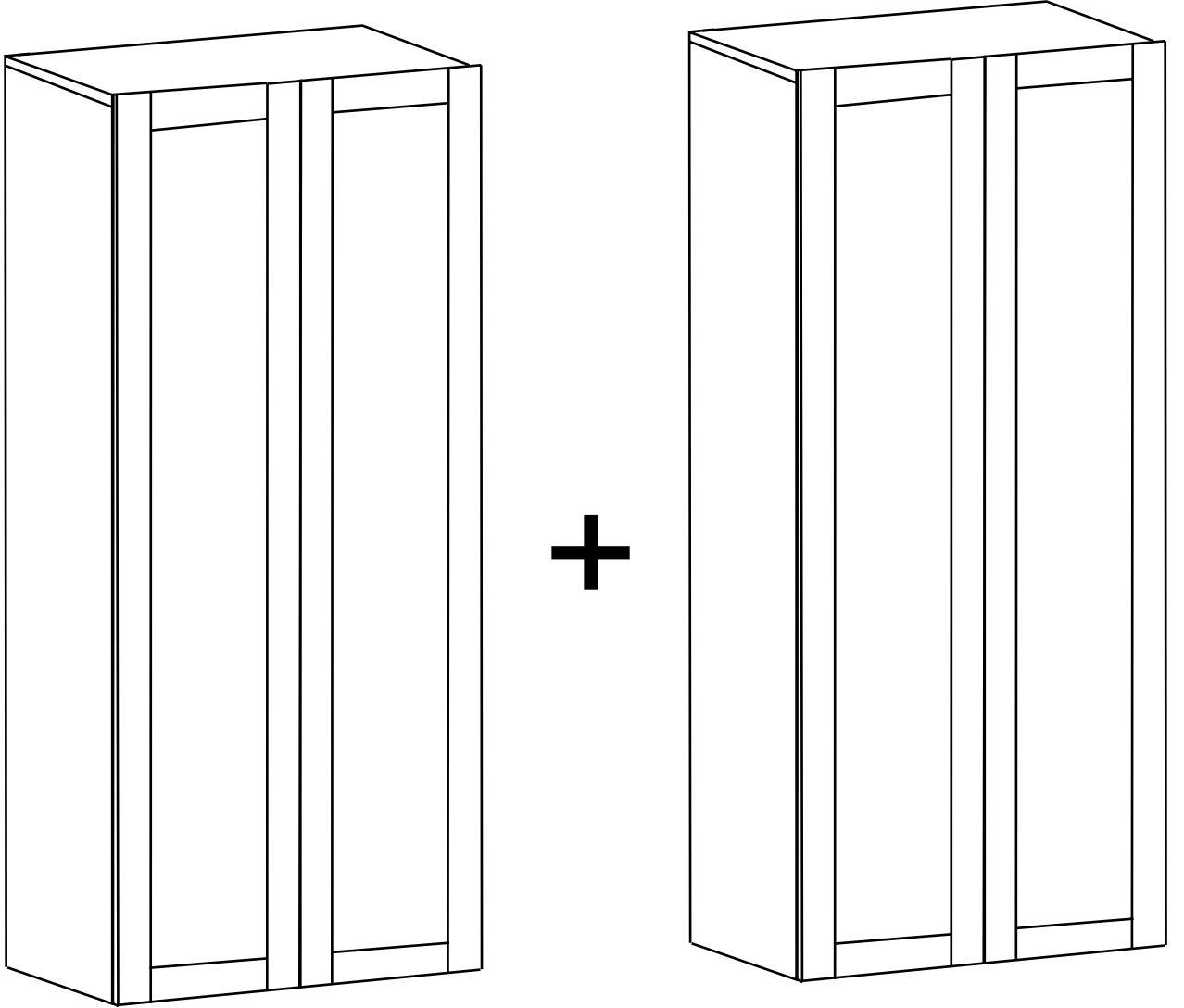


DEKOREX®

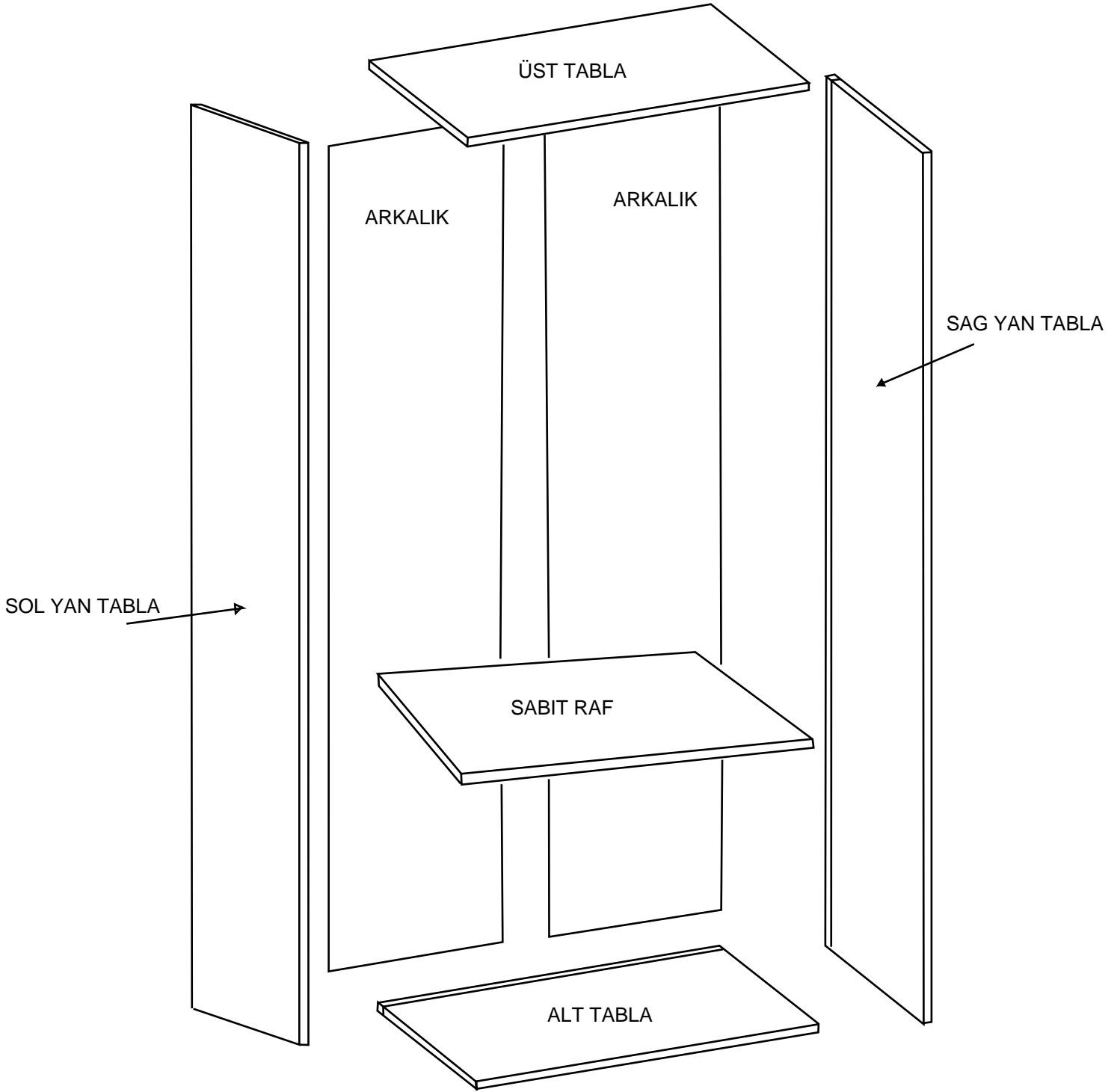
MNT 411 - 412 - 414 - 415 KULLANIM VE MONTAJ KILAVUZU



NOT: KAPAK MODELİ SATIN ALDIGINIZ ÜRÜN GRUBUNA GÖRE GÖRSELDEKİ KAPAKTAN FARKLI OLABILIR.

NOT: ÜRÜN İKİ MODULDEN OLUSMAKTADIR, BİRLİKTE YA DA AYRI AYRI KULLANABİLİRSİNİZ.

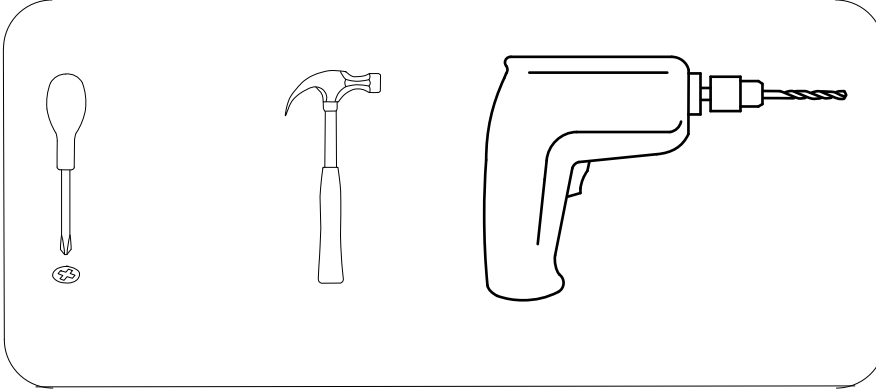
NOT: HER MODÜLÜN AKSESUARLARI KENDİ KOLISİNDE, KULPLAR KAPAK KOLISİNDE BULUNMAKTADIR.



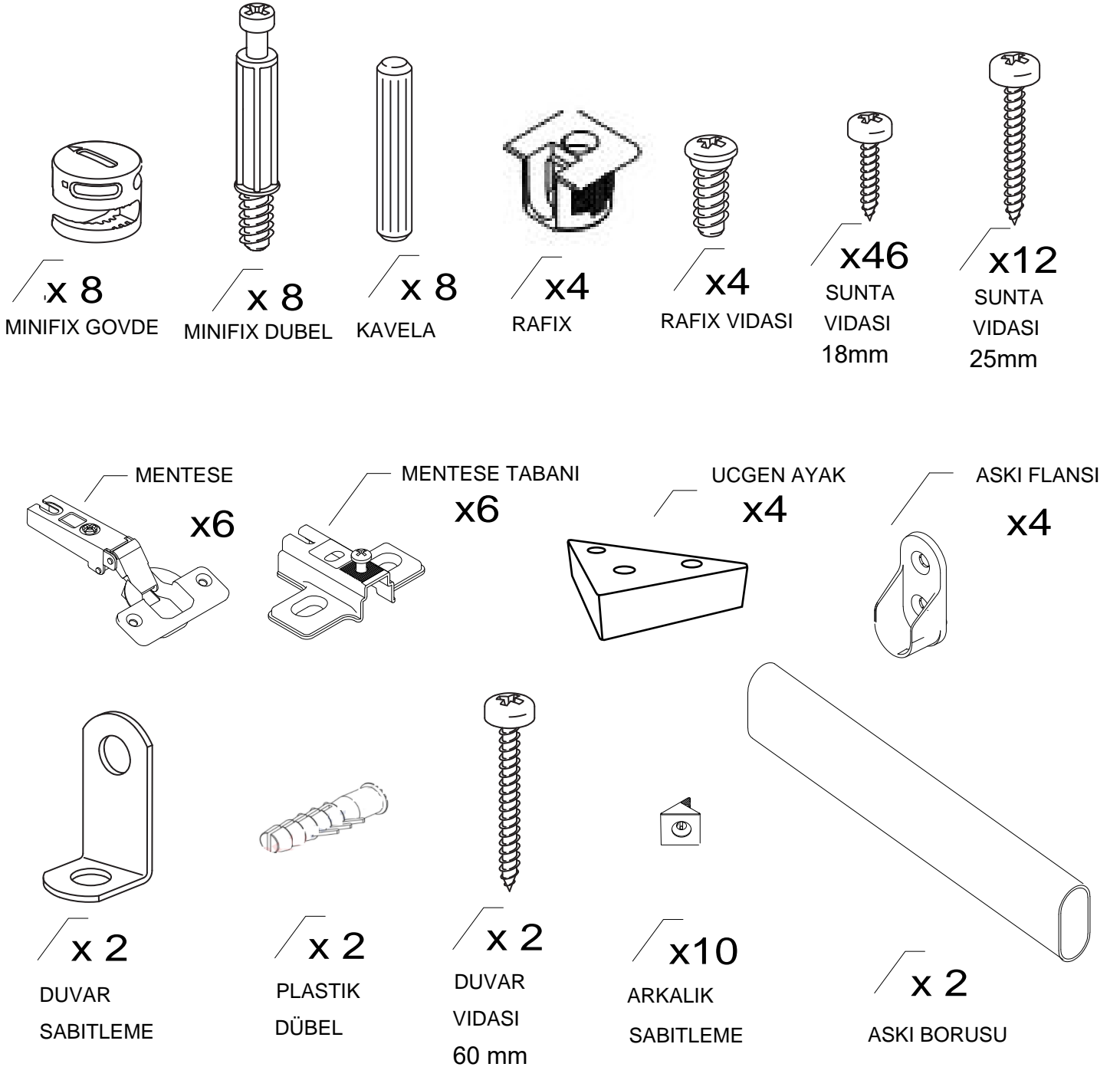
PARCA LİSTESİ

| | |
|---------------|--------|
| SOL YAN TABLA | 1 ADET |
| SAG YAN TABLA | 1 ADET |
| ÜST TABLA | 1 ADET |
| ALT TABLA | 1 ADET |
| SABİT RAF | 1 ADET |
| ARKALIK | 2 ADET |

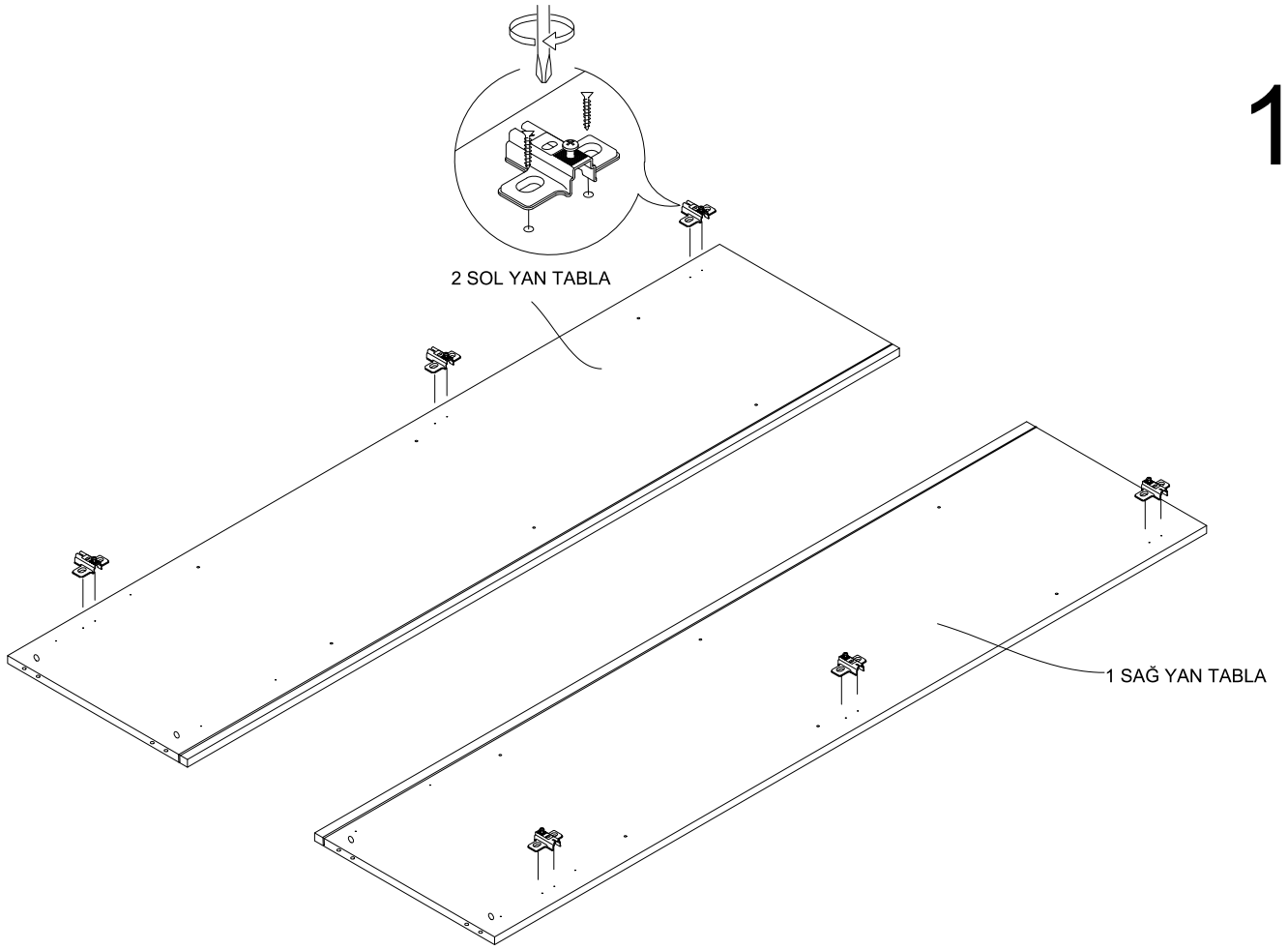
- * Gövde montajının 2 kişi ile yapılması gerekmektedir.
- * Mobilya parçalarının zarar görmemesi için halı / kilim v.b. yumuşak malzeme üzerinde kurulması gerekmektedir.
- * Montaj anında takıldığınız herhangi bir noktada müşteri destek hattından yardım almanız gerekebilir.



* KULPLAR KAPAK MODELİNE GÖRE DEĞİŞİKLİK GÖSTERDİĞİ İÇİN KAPAK KOLISİNDE YER ALMAKTADIR.

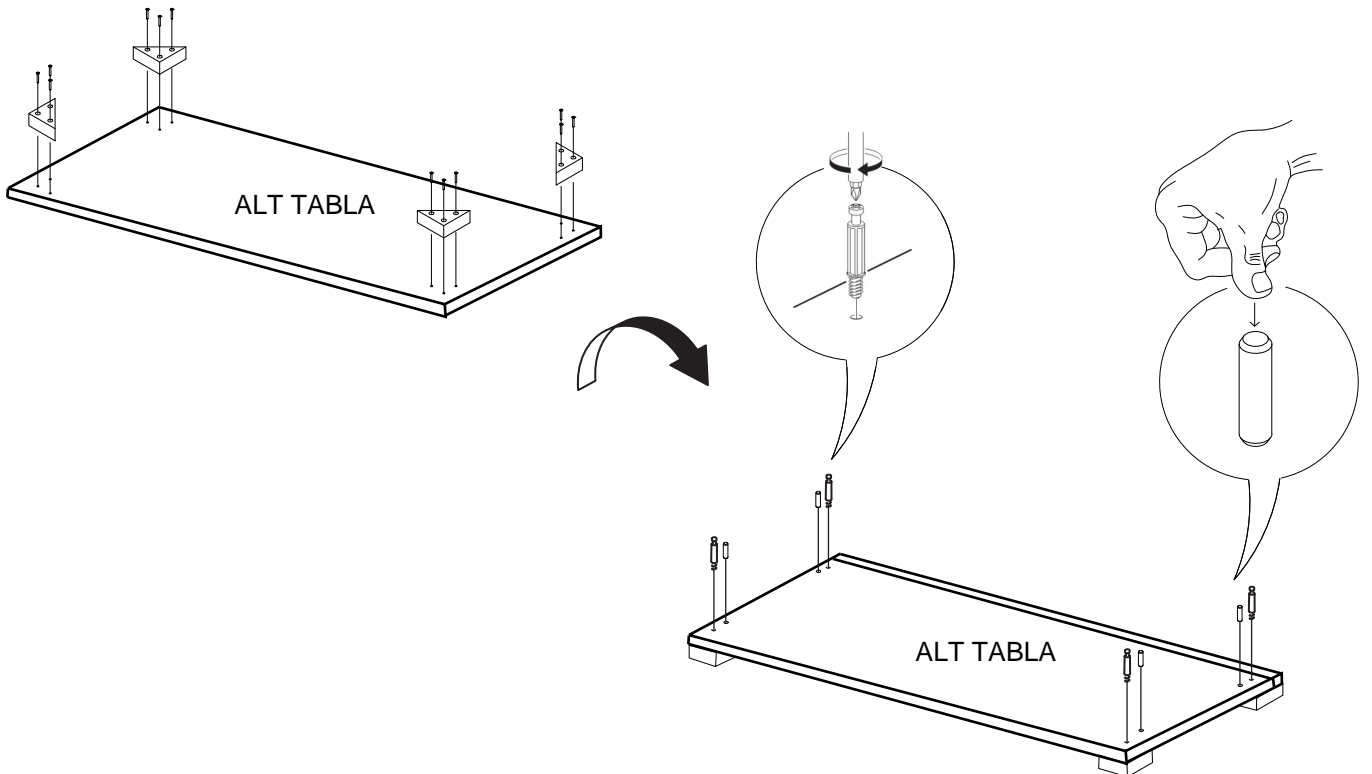


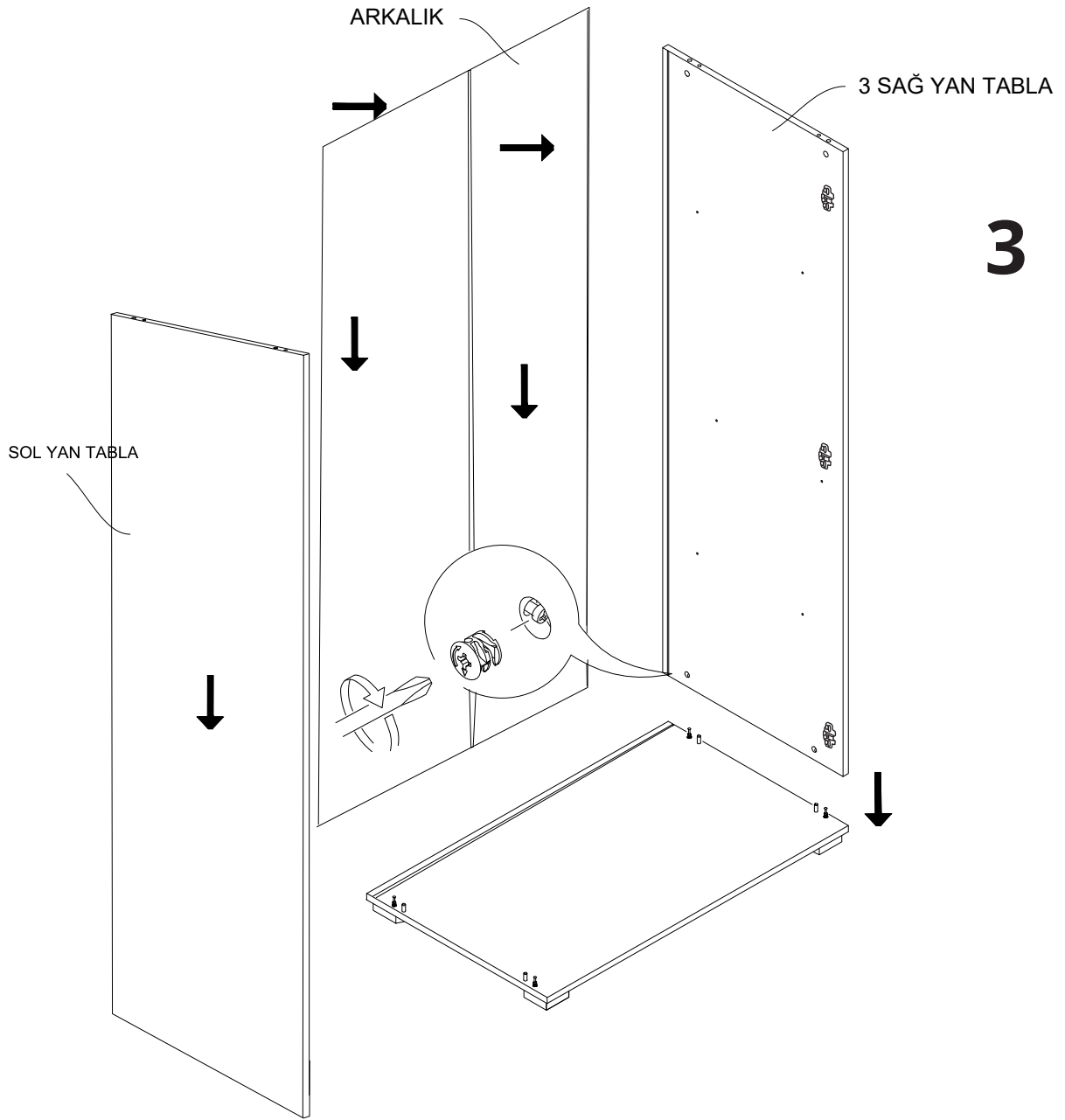
1



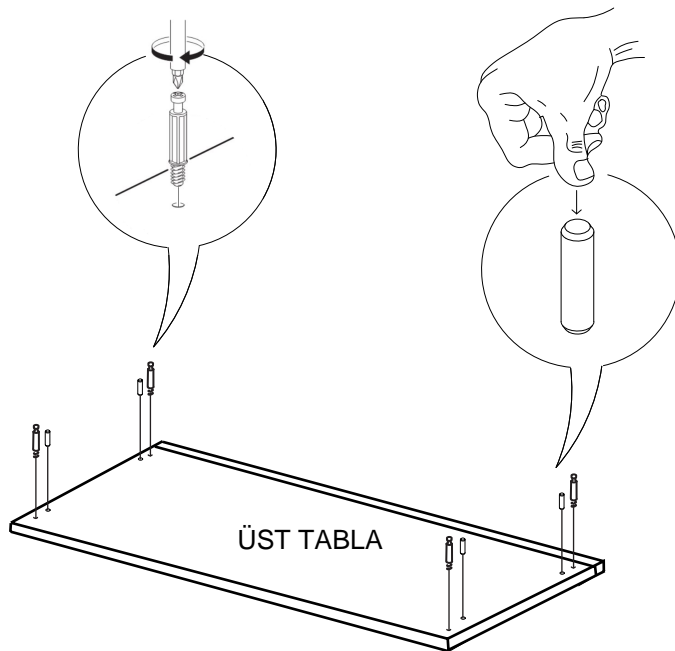
2

Ayıklarda 25 mm olan sunta vidası kullanılacaktır.

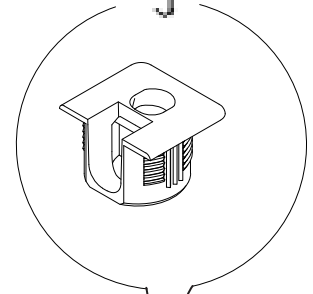
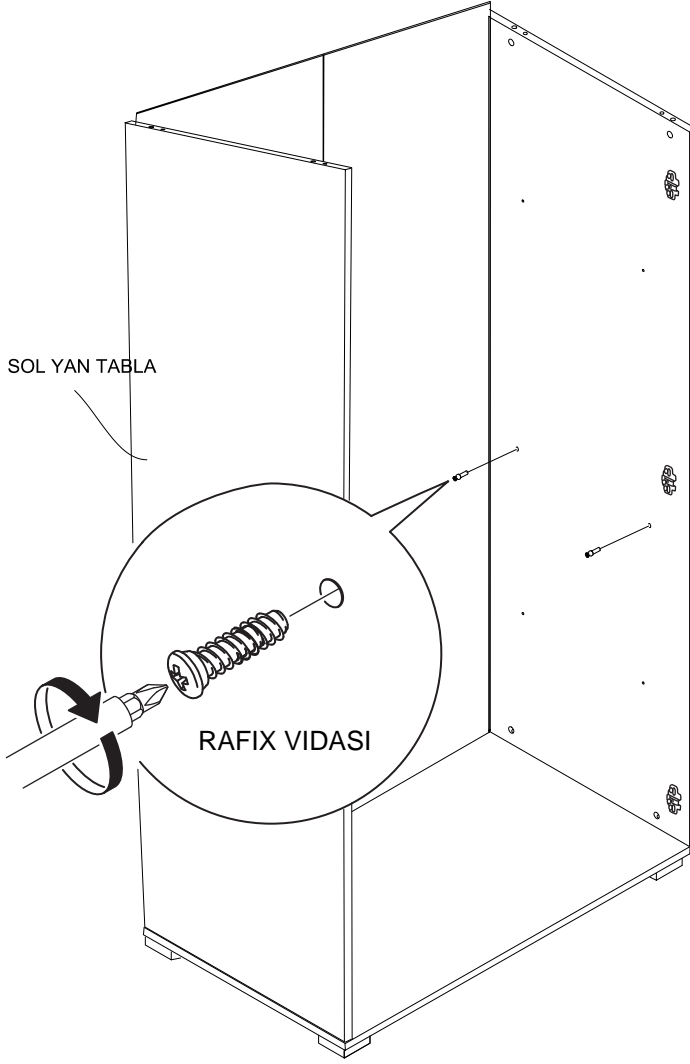
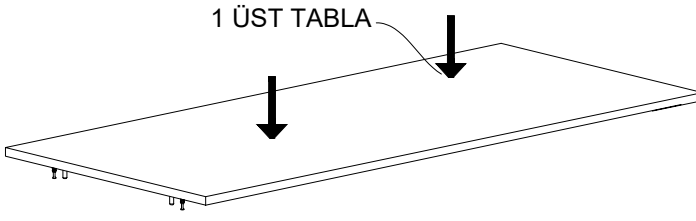




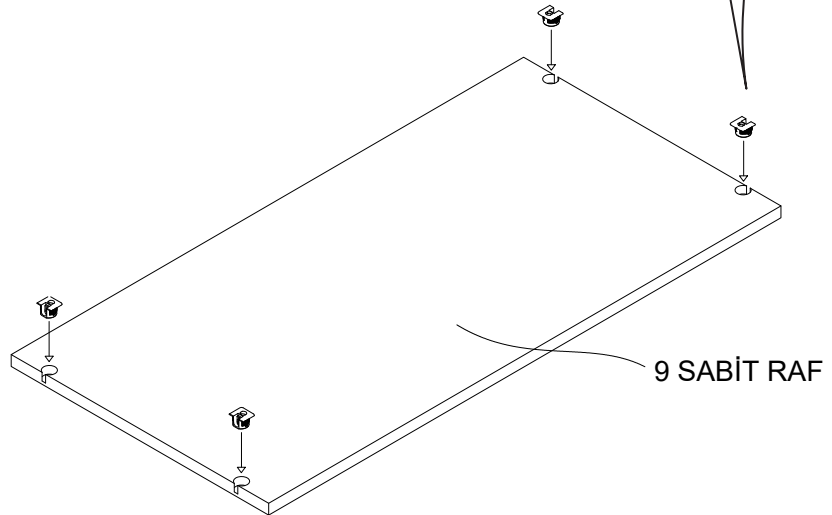
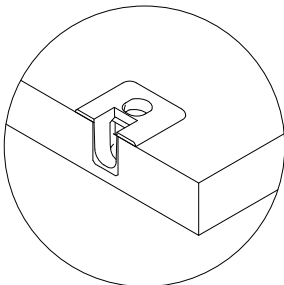
4



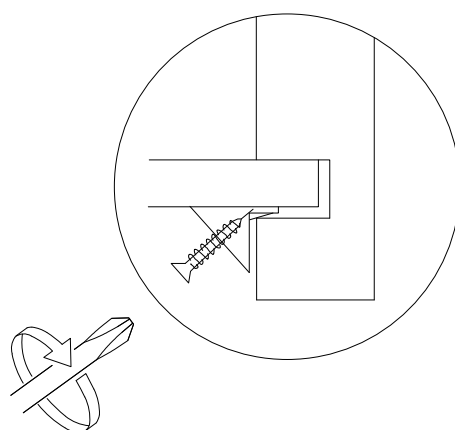
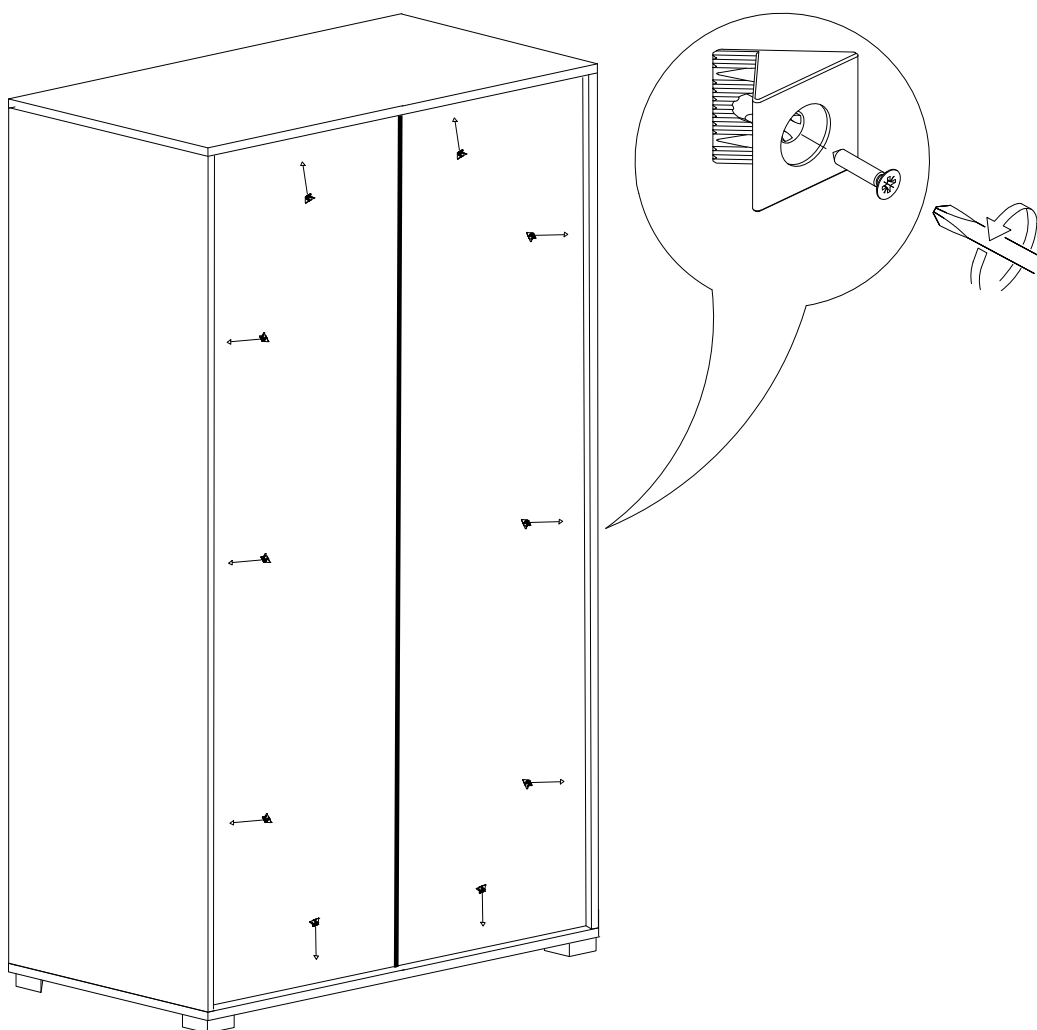
5

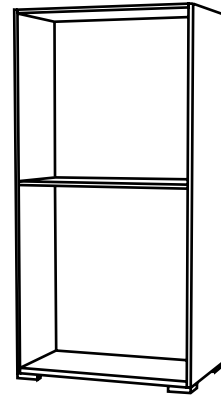
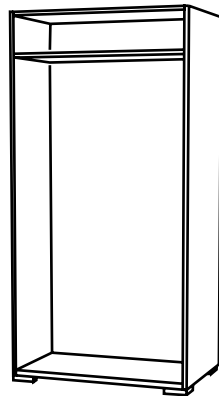
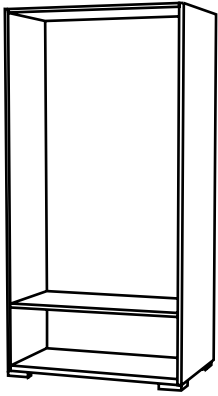
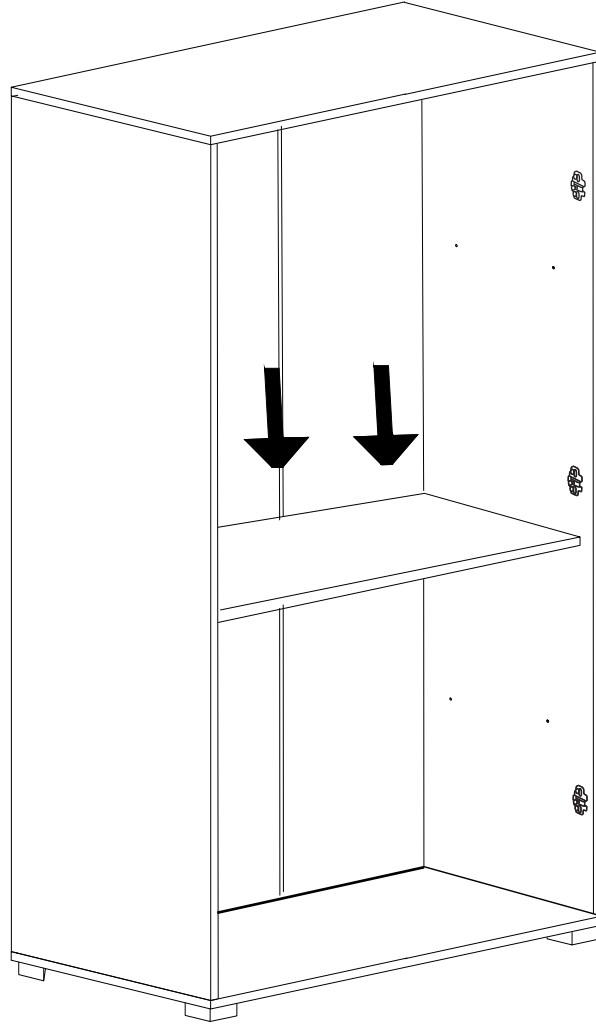


6



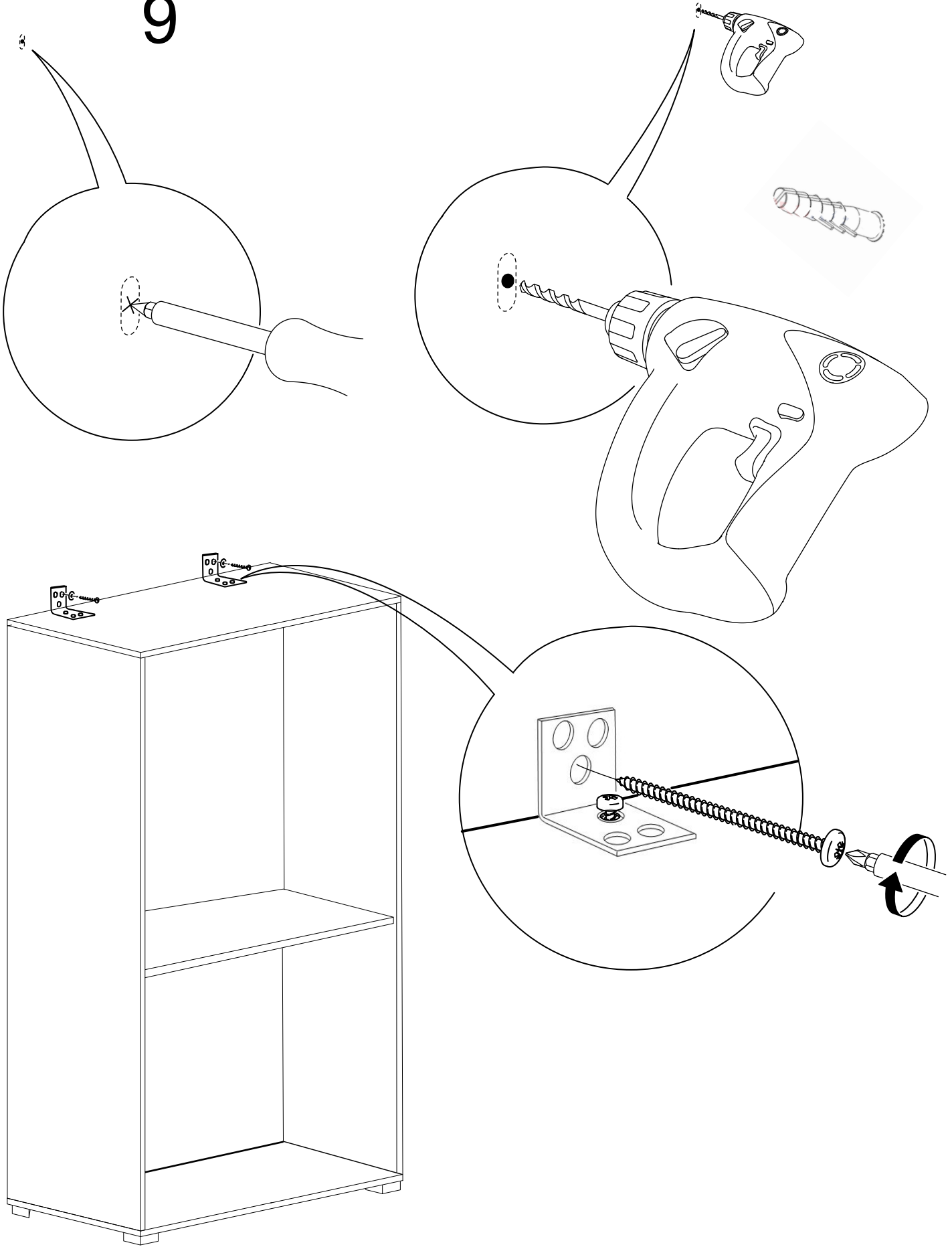
7



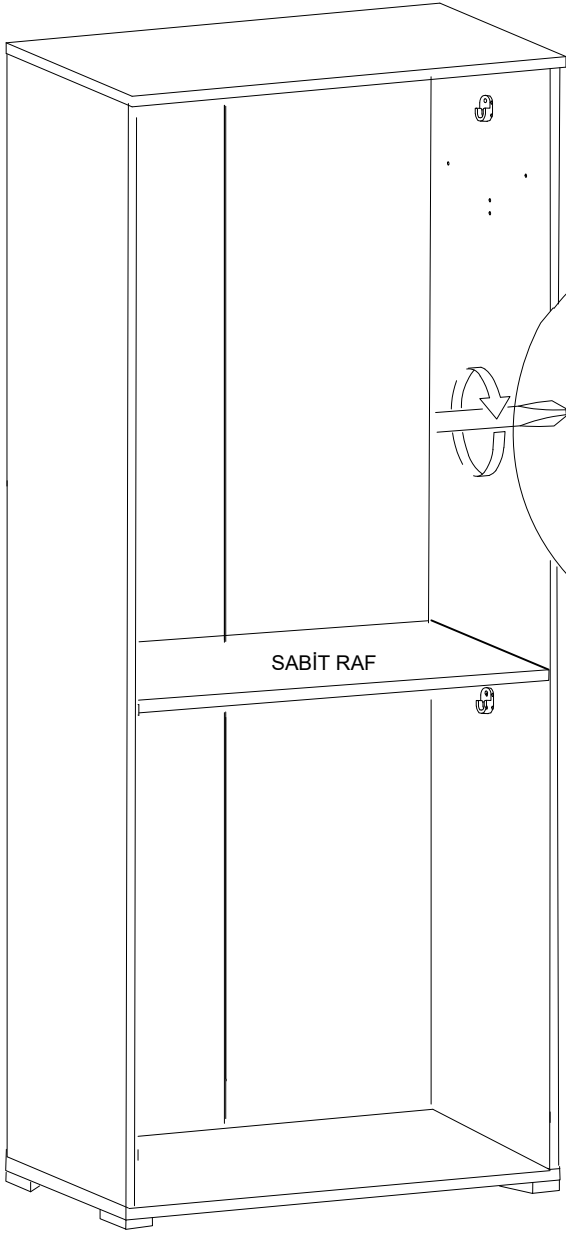


SABIT RAFI DILEDIGINIZ SEKILDE MONTE EDEBILIRSINIZ.

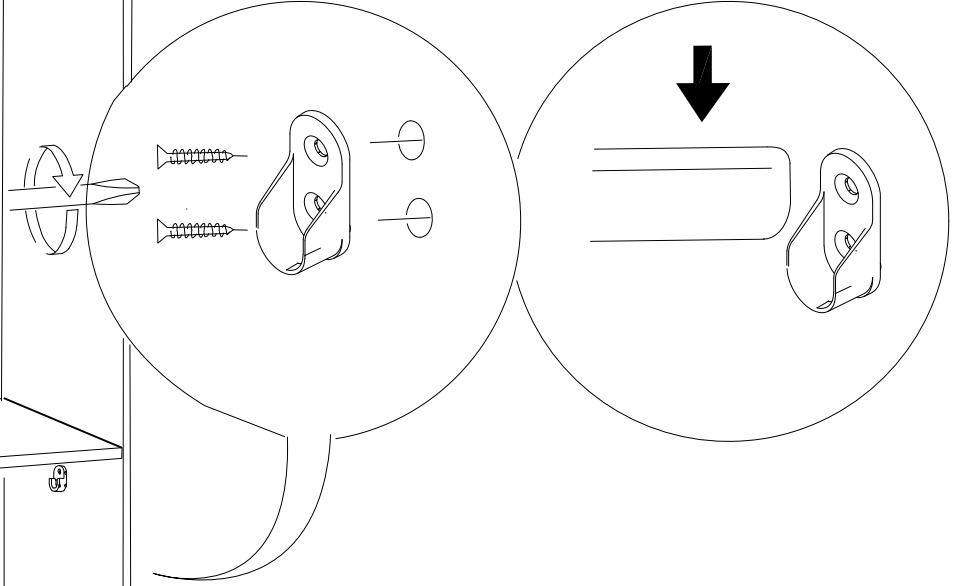
9



* Duvar sabitleme aparatında dolaba takılacak kısma 18 mm sunta vidasi, duvara takılacak dübele 60 mm. Vida kullanılacaktır.

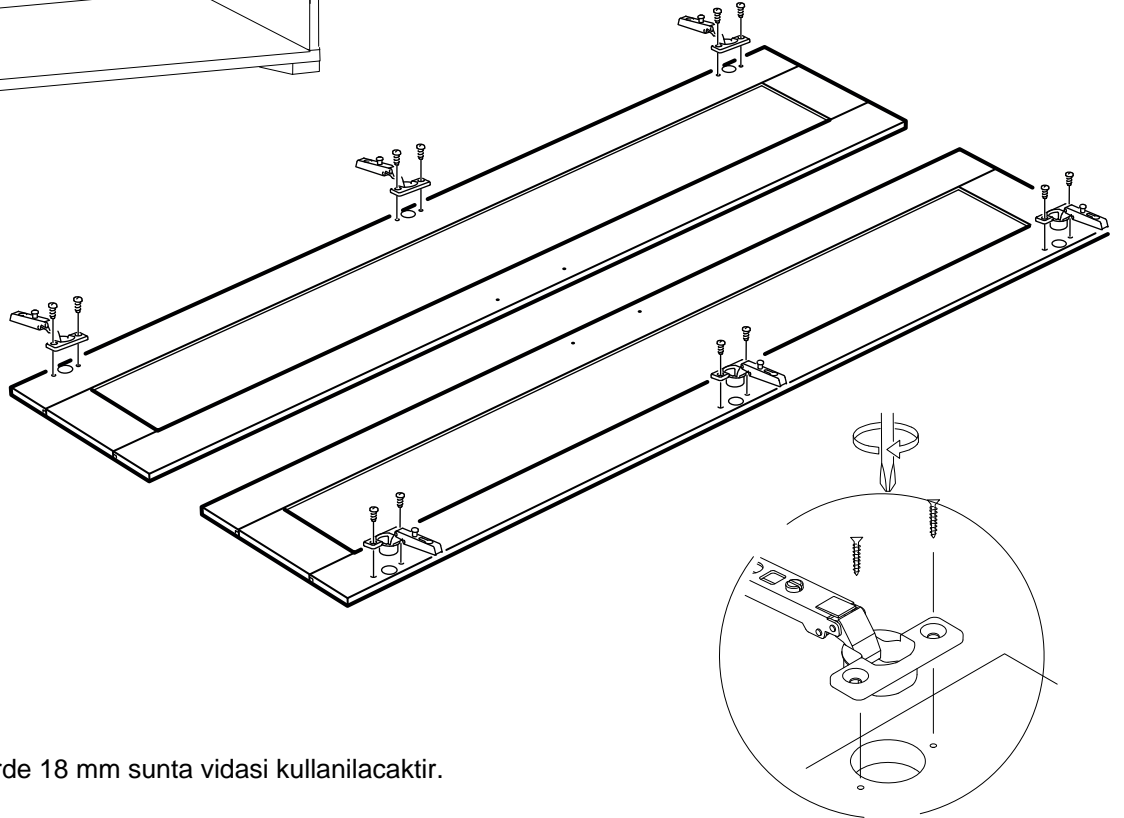


10



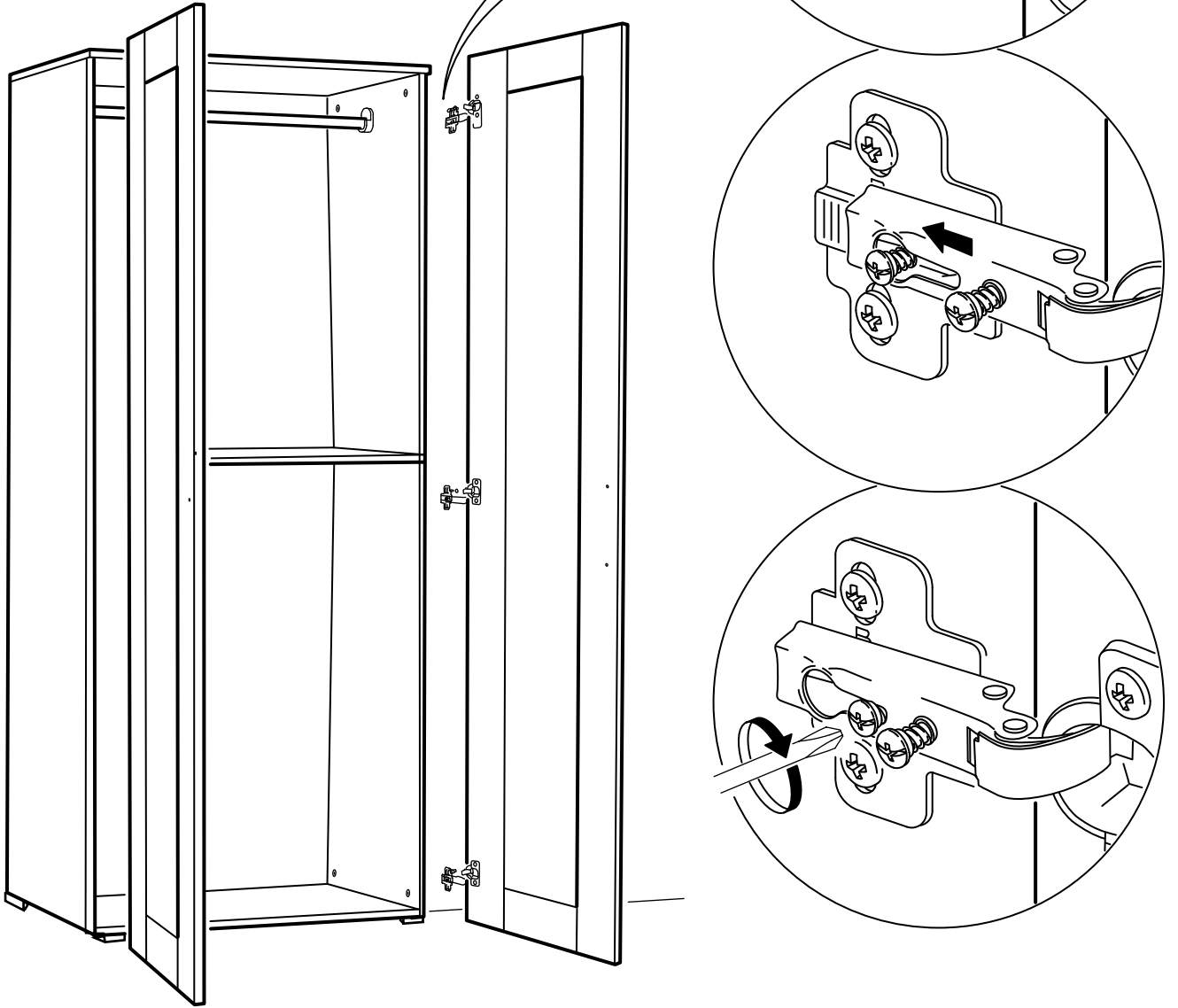
Aski flanslarında 18 mm sunta vidası kullanılacaktır.

11



Menteselerde 18 mm sunta vidası kullanılacaktır.

12



NOT - KULP MODELİ SATIN ALDIGINIZ ÜRÜN GRUBUNA GÖRE GÖRSELDEKİ KULPTAN FARKLI OLABILIR.

- * Ürünün temizliđi için nemli bir bez kullanabilirsiniz.
- * Aşırı ıslak bez ile temizlik yapmayınız.
- * Ürünün su ve sıcak cisimler ile direk temas etmesine engel olunuz.
- * Ürünü sürükleyerek taşımayınız. En az iki kişi taşıyınız.
- * Vidaları çok sıkarak zorlamayınız.
- * Çakma işlemlerinde parçaları çok hafif darbe ile yuvalarına oturtunuz.

Soru ve görüşleriniz için lütfen bize ulaşın

info@dsmonline.com.tr

DEKOREX®

DSM ONLINE TEKNOLOJİ HİZMETLERİ LTD. STİ.

Acibadem Mah. Çeçen Sk. Akasya A Kule

Kent Etabi No: 25/202 Üsküdar / İSTANBUL

Tel : 0 216 311 22 41

www.dekorex.com.tr