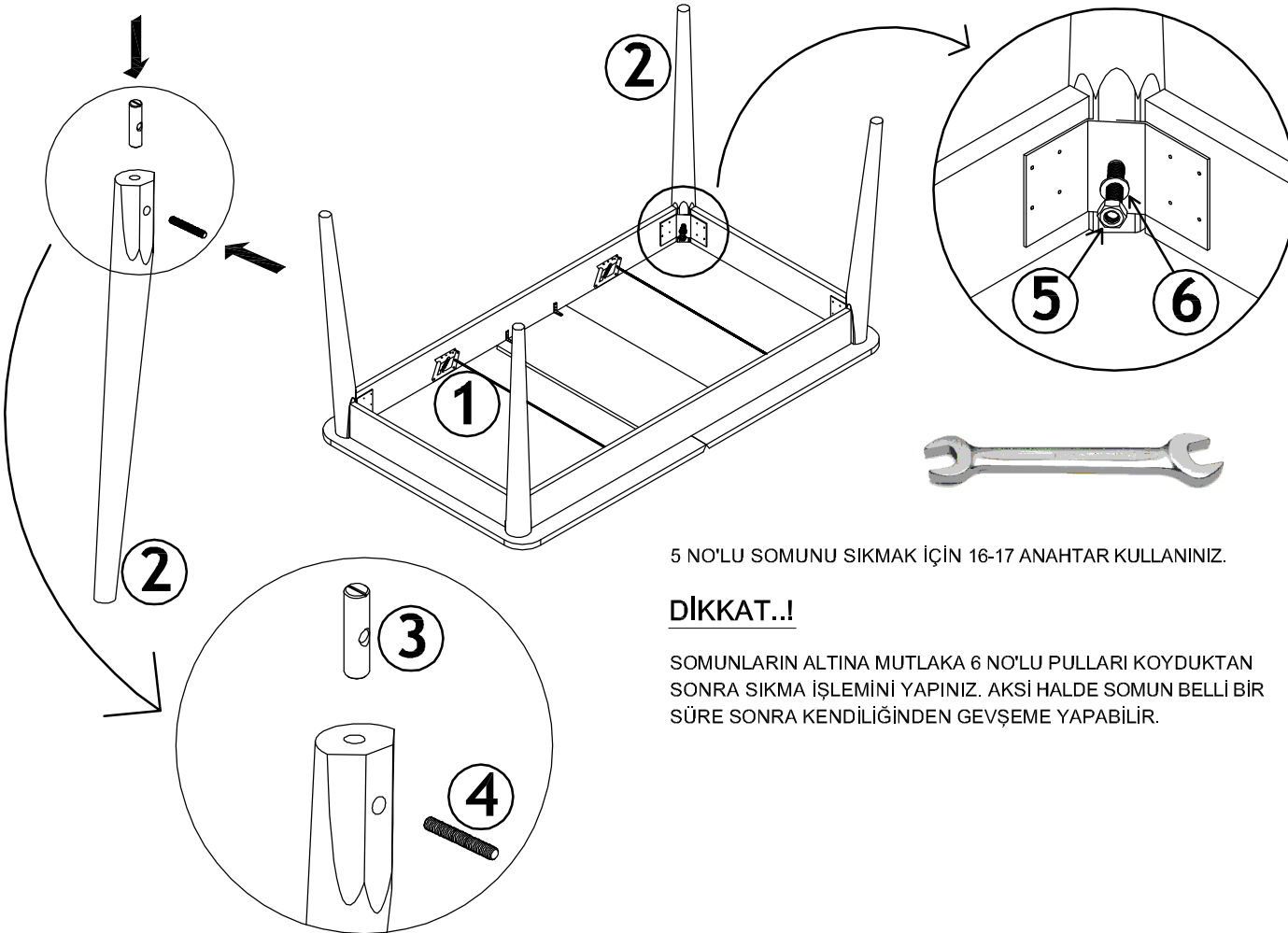


Montaj Elemanları

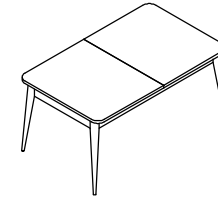
PARÇA NO	PARÇA ADI	ADET	RESİM
1	MASA GÖVDESİ	1	
2	MASA AYAĞI	4	
3	SİLİNDİR SOMUN	4	
4	M10*5cm SAPLAMA	4	
5	M10 SOMUN	4	
6	10 LUK PUL	4	



5 NO'LU SOMUNU SIKMAK İÇİN 16-17 ANAHTAR KULLANINIZ.

DİKKAT..!

SOMUNLARIN ALTINA MUTLAKA 6 NO'LU PULLARI KOYDUKTAN SONRA SIKMA İŞLEMİNİ YAPINIZ. AKSİ HALDE SOMUN BELLİ BİR SÜRE SONRA KENDİLİĞİNDEN GEVŞEME YAPABİLİR.



STAR
75*120
AÇILIR MASA



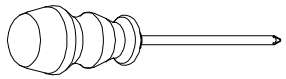
1 Kişi

LÜTFEN DİKKAT!!!

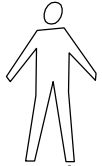
- ÜRÜNÜZÜN GARANTİ KAPSAMI DIŞINDA KALMAMASI İÇİN KURULUM ŞEMASINA UYGUN ŞEKİLDE MONTAJ YAPMANIZ GEREKMEKTEDİR.
- MONTAJDA ZORLUK ÇEKMEMİZ İÇİN PAKETTEN ÇIKAN TÜM MALZEMELERİ DÜZ BİR ZEMİN ÜZERİNE YAYINIZ.
- MONTAJA BAŞLAMADAN ÖNCE KURULUM ŞEMASINDA BELİRTİLEN MALZEMELERİ VE ADETLERİNİ KONTROL EDİNİZ.
- MONTAJI ÜRÜN AMBALAJ KARTONU ÜZERİNDE VEYA ÜRÜNÜ ÇİZMEYECEK DÜZ BİR ZEMİN ÜZERİNDE YAPINIZ.
- MONTAJ İÇİN 1 ADET 16-17 ANAHTAR YETERLİDİR. ELEKTRİKLİ ALET KULLANMANIZ SAKINCALIDIR.
- KURULUM İLE İLGİLİ SORU VE GÖRÜŞLERİNİZ İÇİN LÜTFEN YETKİLİ SATICIMIZLA İRTİBATA GEÇİNİZ.

PARÇA LİSTESİ

P.NO	PARÇA ADI	ADET	RESİM
1	GÖVDE	1	
2	AYAK	4	
3	M6X30 CİVATA	16	
4	AYAK BAĞLAMA DEMİRİ	4	
5	AYAK PLASTİK PULU	4	



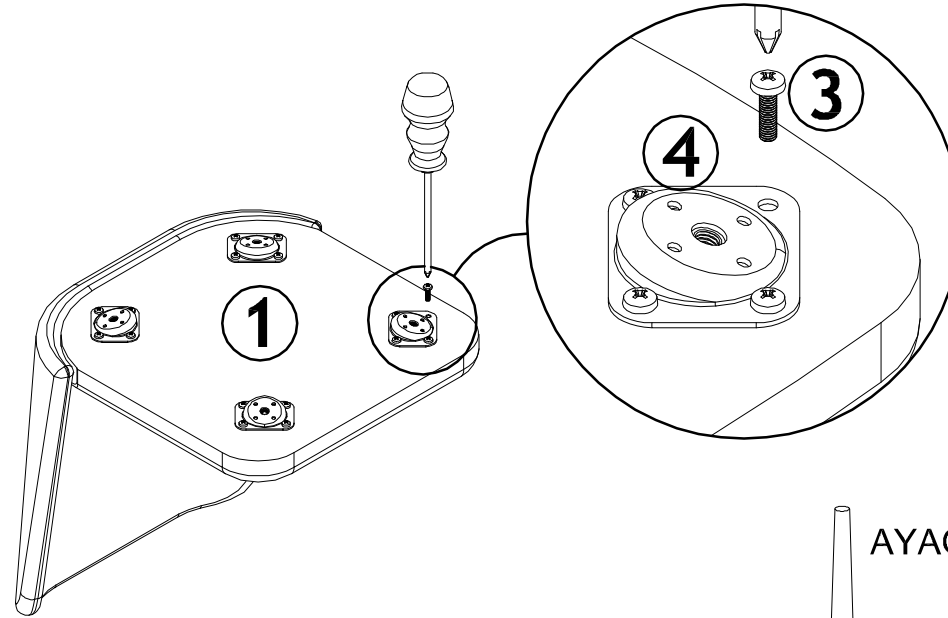
**YILDIZ
TORNAVİDA**



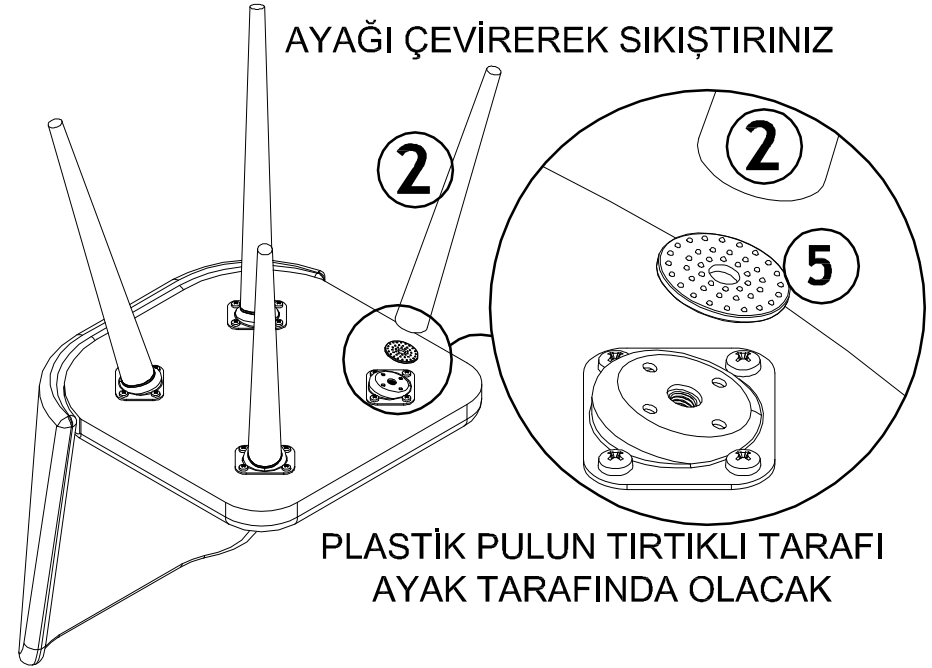
1 KİŞİ

LÜTFEN DİKKAT!!!

- ÜRÜNÜNÜZÜN GARANTİ KAPSAMI DIŞINDA KALMAMASI İÇİN KURULUM ŞEMASINA UYGUN ŞEKİLDE MONTAJ YAPMANIZ GEREKMEKTEDİR.
- MONTAJDA ZORLUK ÇEKMEMENİZ İÇİN PAKETTEN ÇIKAN TÜM MALZEMELERİ DÜZ BİR ZEMİN ÜZERİNE YAYINIZ.
- MONTAJA BAŞLAMADAN ÖNCE KURULUM ŞEMASINDA BELİRTİLEN MALZEMELERİ VE ADETLERİNİ KONTROL EDİNİZ.
- MONTAJI ÜRÜN AMBALAJ KARTONU ÜZERİNDE VEYA ÜRÜNÜ ÇİZMEYECEK DÜZ BİR ZEMİN ÜZERİNDE YAPINIZ.
- MONTAJ İÇİN 1 ADET YILDIZ TORNAVİDA YETERLİDİR. ELEKTRİKLİ ALET KULLANMANIZ SAKINCALIDIR.
- KURULUM İLE İLGİLİ SORU VE GÖRÜŞLERİNİZ İÇİN LÜTFEN YETKİLİ SATICIMIZLA İRTİBATA GEÇİNİZ.



AYAĞI ÇEVİREREK SIKIŞTIRINIZ



PLASTİK PULUN TIRTIKLI TARAFI
AYAK TARAFINDA OLACAK