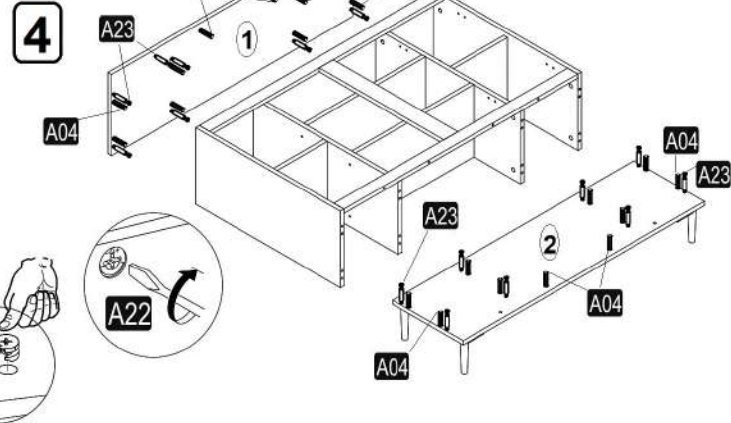
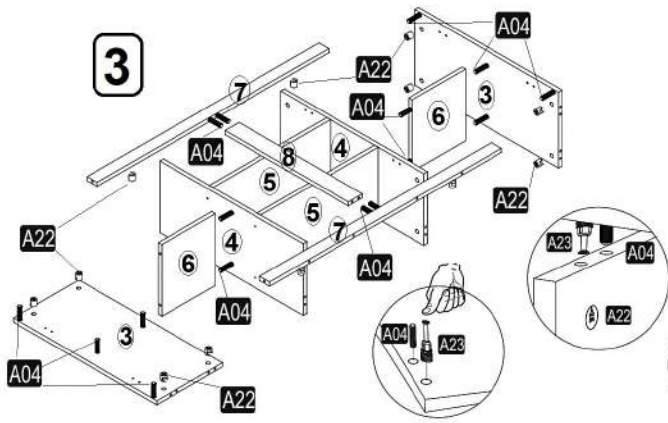
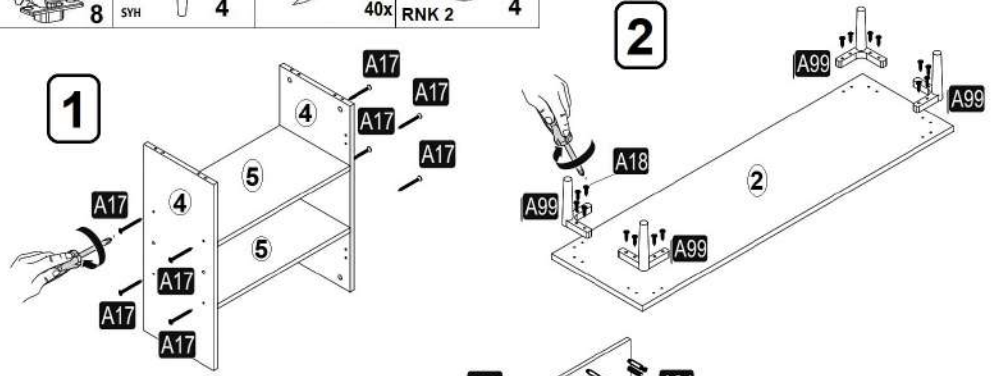
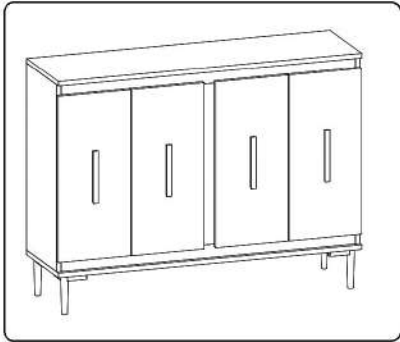


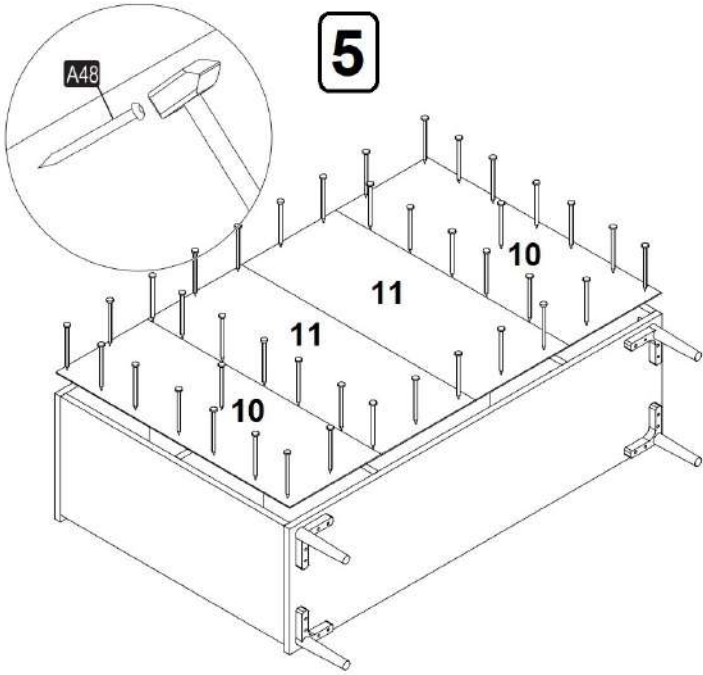
NITRA CONSOLE

KNS8006

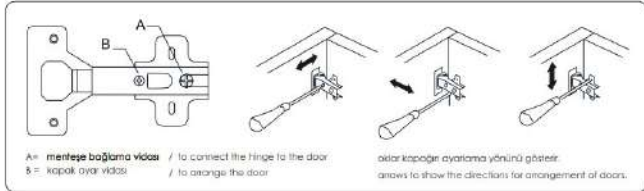
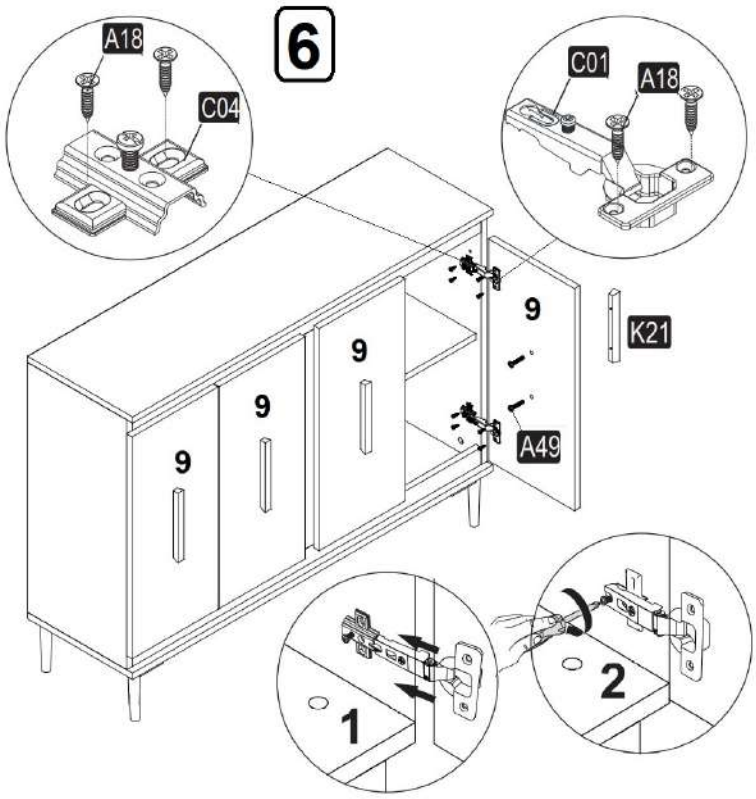
A23 Minifix M8 20	A22 Minifix G8 20	A04 KVLV 32	A18 3,5x18 48	A17 4x50 8	A04 Minifix Tapa I 16	A10 14mm 8
A49 KLPVD 4x22mm 8	K21 SYH 4	C04 MA 8	C01 DM 8	A99 SYH 4	A48 AC 40x 4	A04 Minifix Tapa I RNK 2 4



5



6



A = menteşe başlarına vidaları / to connect the hinge to the door
 B = kapaklı ayar vidaları / to arrange the door
 oklar menteşe ayarlarına yönünü gösterir / arrows to show the directions for arrangement of doors.