

NO	PARÇA ADI	KALINLIK	BOY	EN	ADET	NO	PARÇA ADI	KALINLIK	BOY	EN	ADET
1	YAN (sol)	18	900	326	1	7	ÇEKMECE YAN (sağ)	18	300	96	1
2	YAN (sağ)	18	900	326	1	8	ÇEKMECE ARKA	18	496	96	1
3	ÜST TABLA	18	590	350	1	9	ÇEKMECE ÖNÜ	18	590	147	1
4	ALT TABLA	18	590	326	1	10	KAPAK (sol-sağ)	18	410	295	2
5	SABİT RAF	18	554	326	1	11	ARKALIK (Ekli)	4	935	585	1
6	ÇEKMECE YAN (sol)	18	300	96	1	12	ÇEKMECE TABAN	4	532	310	1

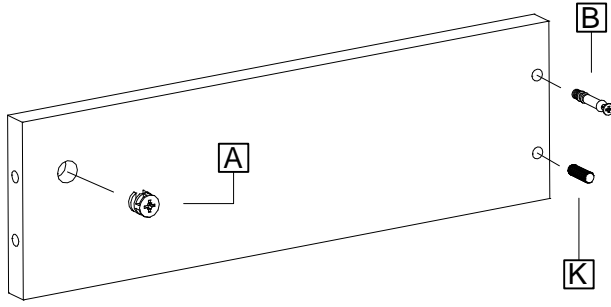
AKSESUAR LİSTESİ	A		B		C		D		T		I		H	
	minifix gövde 4 Ad	minifix mil - 4 Ad	mentese düz 4 Ad	mentese taban - 4 Ad	Tekerlekli baza ayağı - 4 Ad	kulp - 3 Ad	çekmece rayı gövde - 2 adet (1 sağ - 1 sol)	K	L	E	E1	Yapışkan tapa büyük - 4 Ad	Yapışkan tapa küçük -12 Ad	G1
kavala - 4 Ad	kulp vida 6 Ad	vida 3,5x16 40 Ad	vida 4x50 12 Ad	çivi 3 lük 25 Ad	çekmece rayı karşılık - 2 adet (1 sağ-1 sol)									

Sayın Müşterimiz,

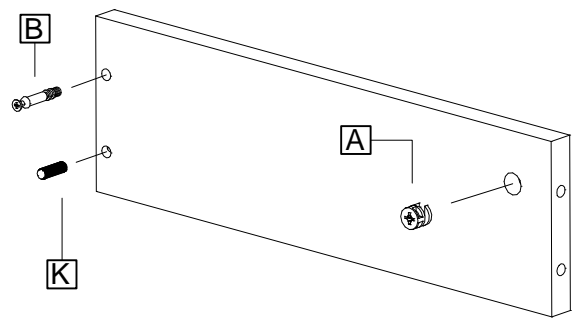
Satılmış olduğunuz bu ürün sizlere ulaşmadan önce tarafımızdan her türlü kontrol ve testlere tabii tutulmuştur. Bu durumda bile taşıma sırasında bazı parçaların zarar görmesi mümkündür. Böyle bir durum ile karşılaşırsanız ürünün tamamını geri göndermeyiniz. Sadece zarar gören parçayı isteyiniz. Gerekli parçayı isterken ise servis kartına bakarak tam olarak tanımlayınız. Eksik olan parça en hızlı şekilde tarafınıza gönderilecektir.

Montaja başlamadan önce kutulardan çıkan tüm parça ve aksesuarları listelere göre kontrol ediniz. Parça ve aksesuarların tam ve sağlam olduğunu tespit ettikten sonra montaja başlayınız. Montaja başlamadan önce her parçayı nemli bir bez ile temizleyiniz. Eğer birden fazla ürün aldıysanız herhangi bir karışıklığa sebep vermemek için tek bir ürün montajını yaptıktan sonra diğer ürüne geçiniz. Ürünleri hiçbir zaman sürterek taşımayınız. Ürünü kaldırarak ve sökerek en az iki kişi ile taşıyınız. Uzun mesafeli taşımalarda ürünü mutlaka paket ile taşıyınız. Almış olduğunuz mobilyanızın yüzeylerinin temizlenmesi çok kolaydır. Nemli ve sabunlu bir bez ile veya diğer ev temizleyicileriyle silmek yeterlidir. Mobilyalar aşırı sıcak, soğuk ve nemden etkilendiklerinden, mobilyanızı bu faktörlerle direkt olarak temas ettirmeyiniz. Mobilyanızı amacı dışında kullanmayınız.

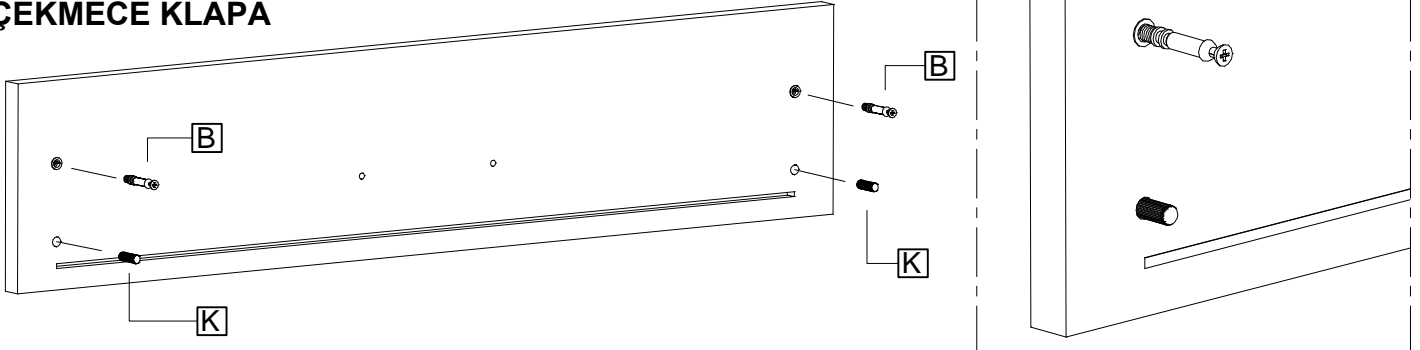
6.ÇEKMECE YAN (SOL)



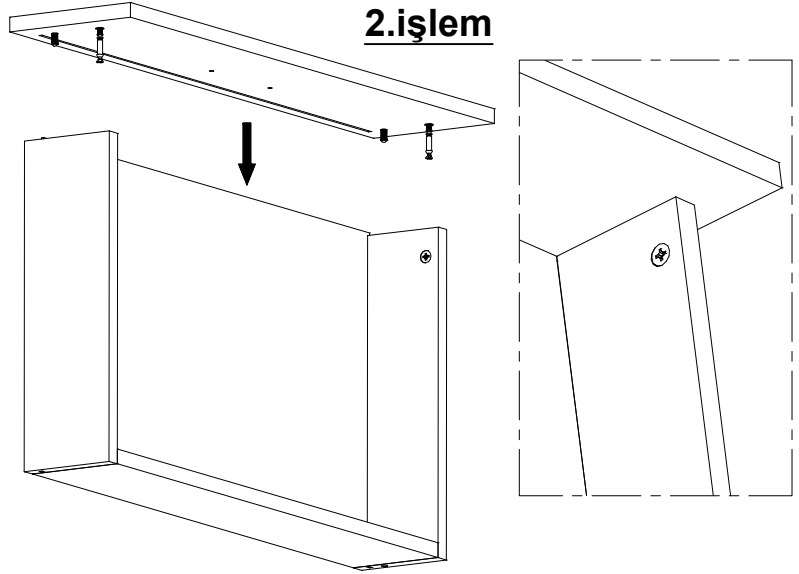
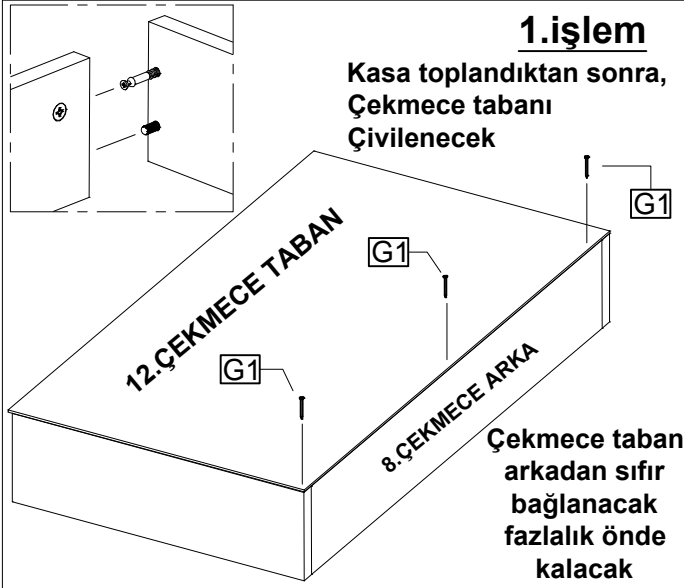
7.ÇEKMECE YAN (SAĞ)



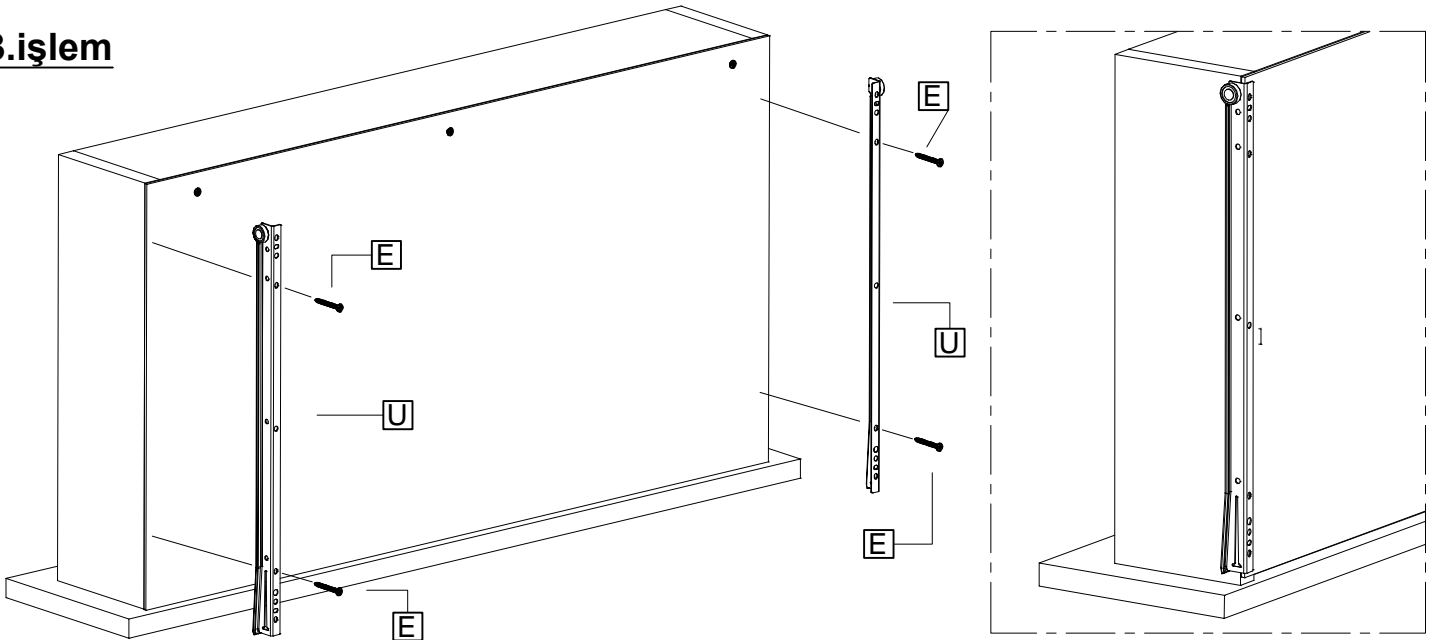
9.ÇEKMECE KLAPA



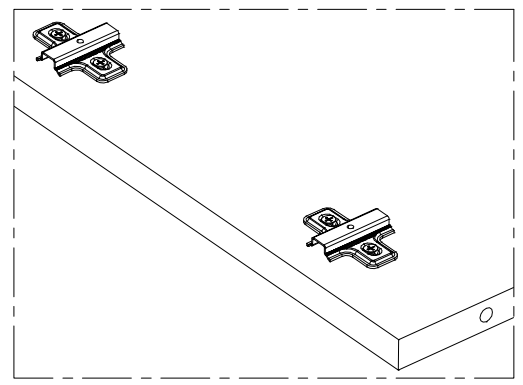
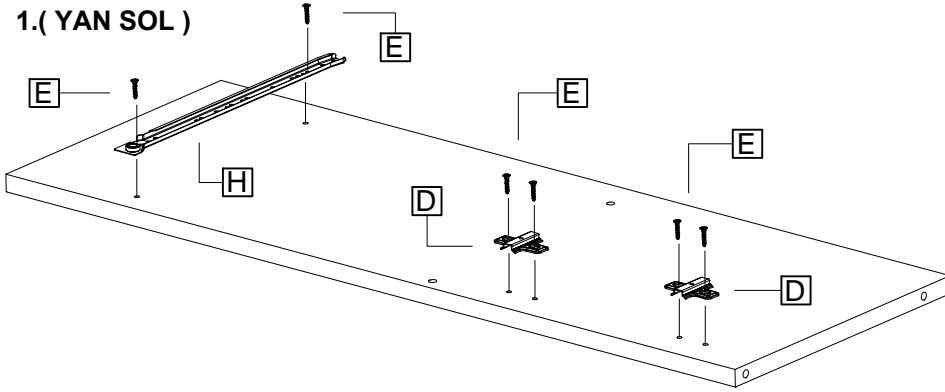
ÇEKMECE KUTU MONTAJI - 1 TAKIM



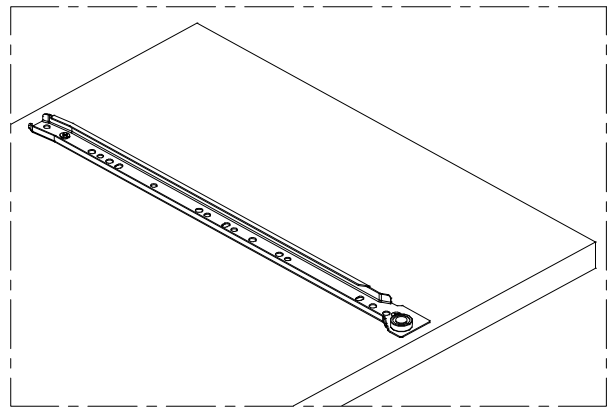
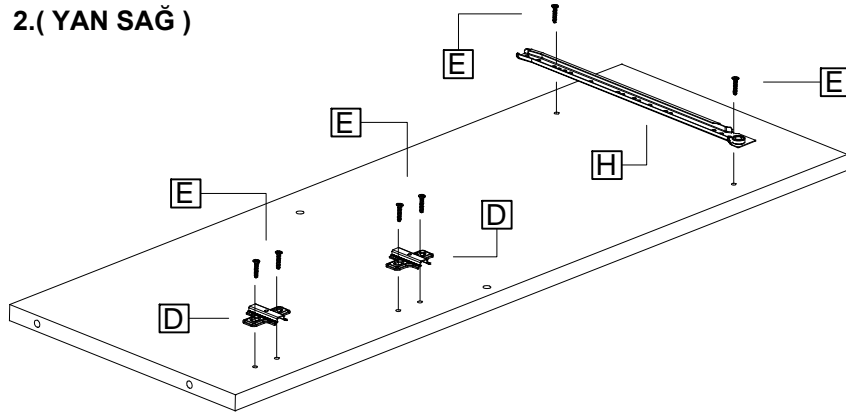
3.işlem



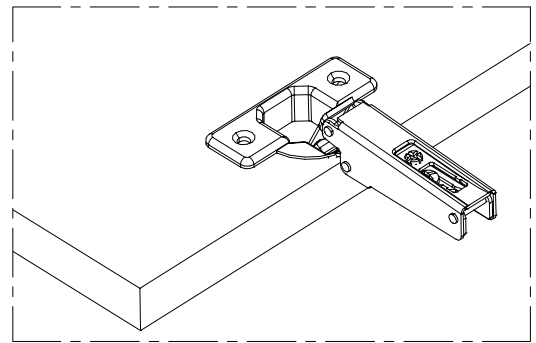
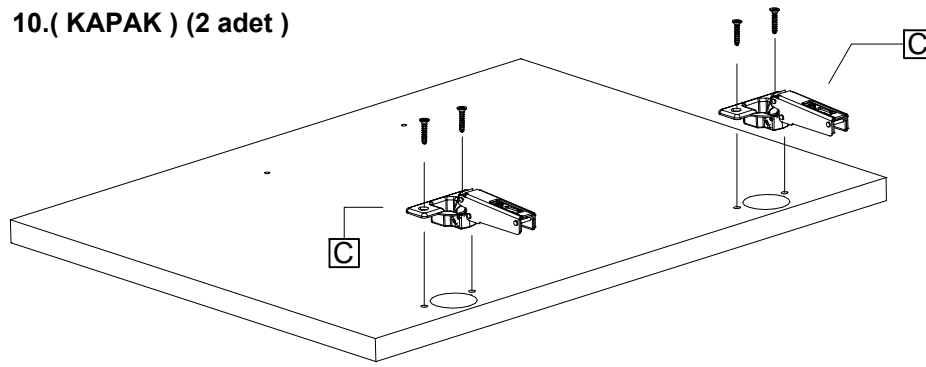
1.(YAN SOL)



2.(YAN SAĞ)

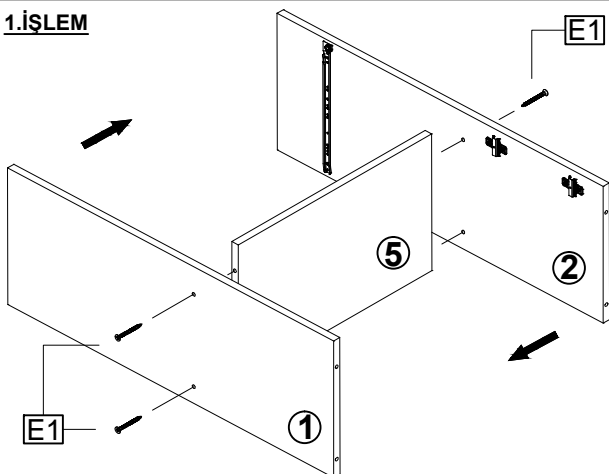


10.(KAPAK) (2 adet)

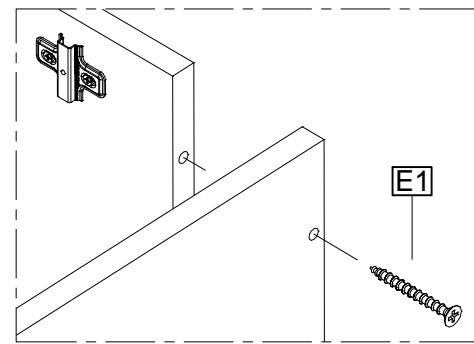
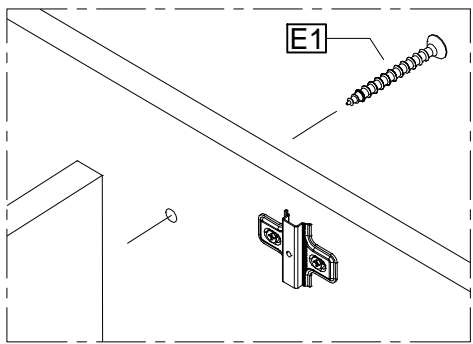
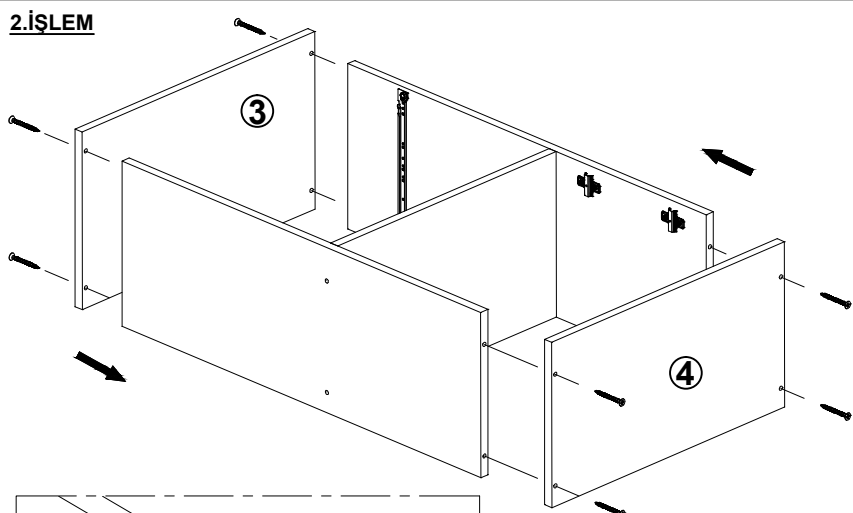


KURULUM AŞAMASI

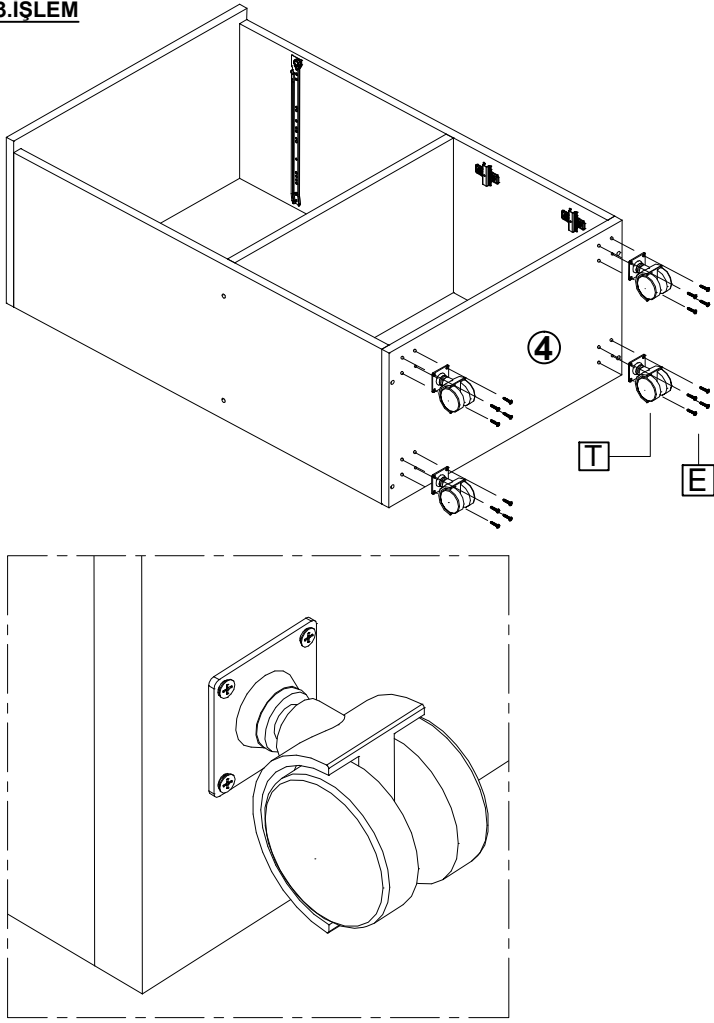
1.İŞLEM



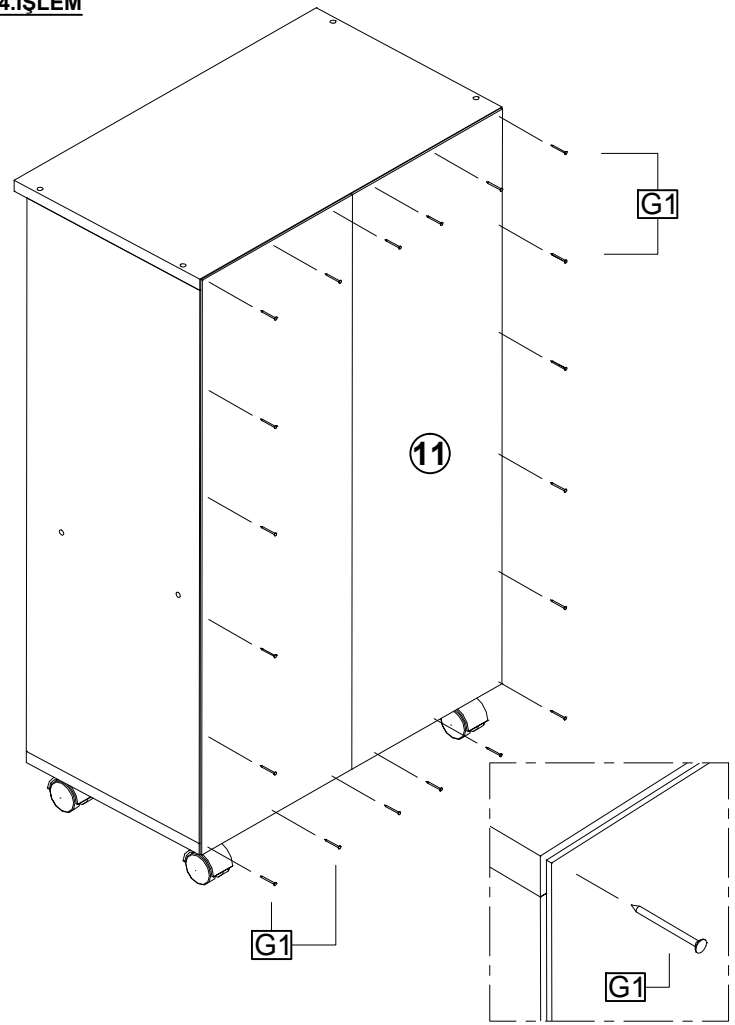
2.İŞLEM



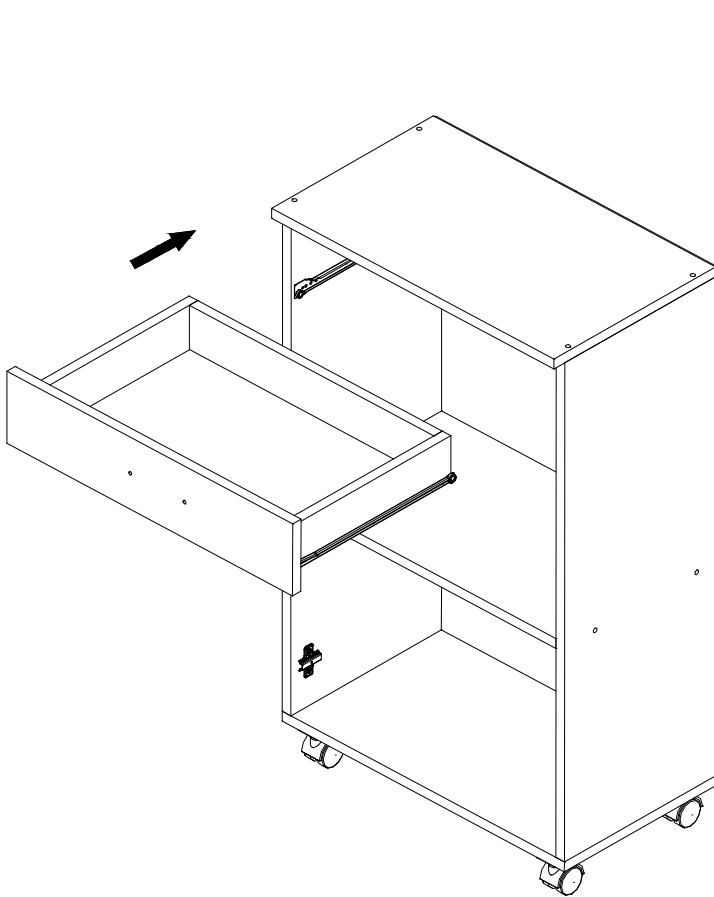
3.İŞLEM



4.İŞLEM



5.İŞLEM



6.İŞLEM

