

## KURULUM AŞAMALARI

Nemli bir bezle tüm parçaları siliniz.

1) Sağ ve sol yanı temiz bir zemine yatırarak raf pimleri ve menteşe karşılıklarını takınız.

2) Üst kısmı kaplamasız kısmı yere gelecek şekilde dikiniz. 3-4) Sol ve sağ yanı aynı şekilde dikerek kabin vidası ile sabitleyiniz.

5) Alt bölümü sabitleyerek kabini oluşturunuz.

6) Modülü tersine çevirerek kare ayakları gösterilen yerlere 4x25 vidayla sabitleyiniz.

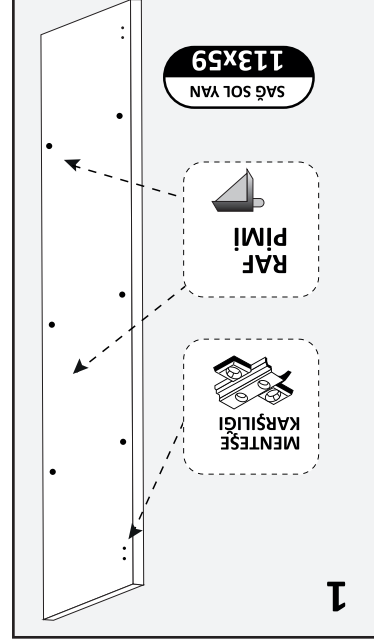
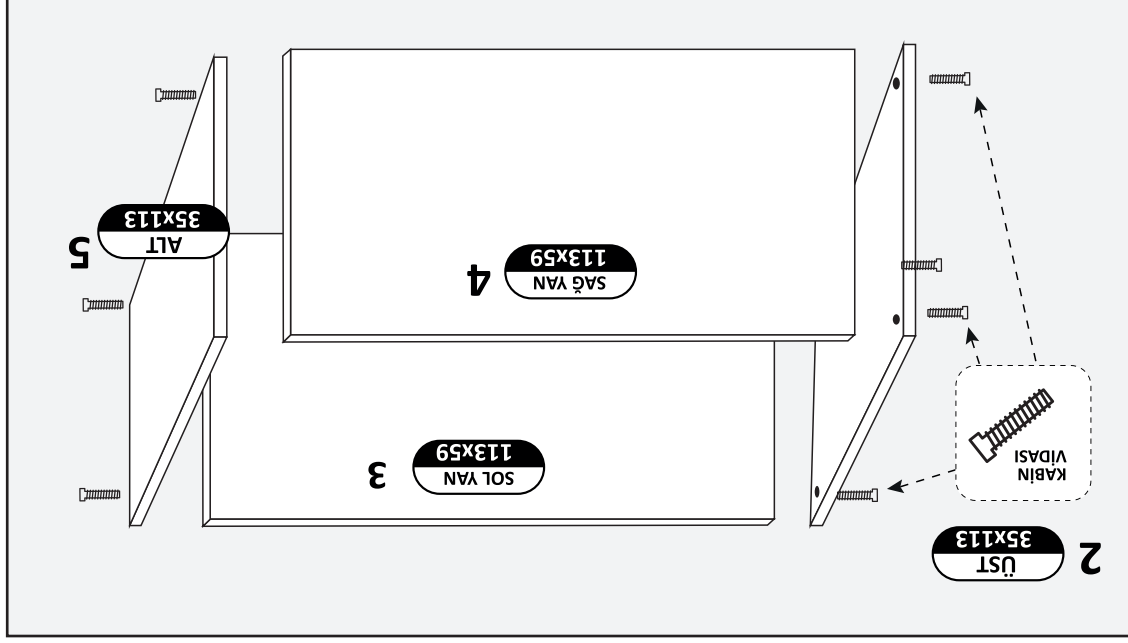
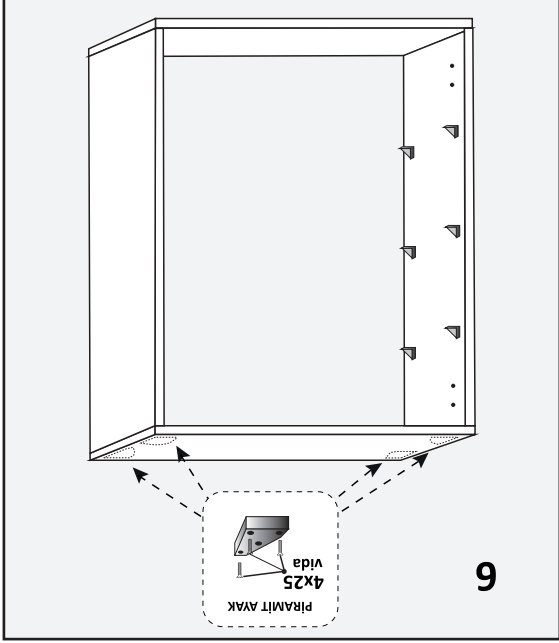
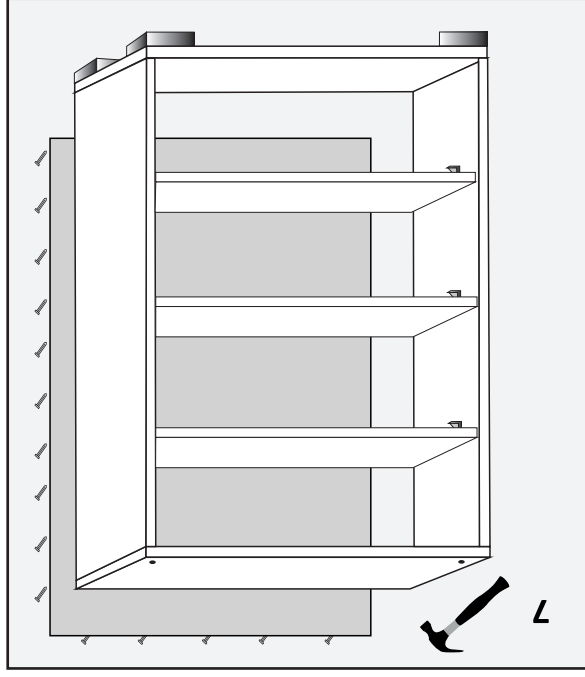
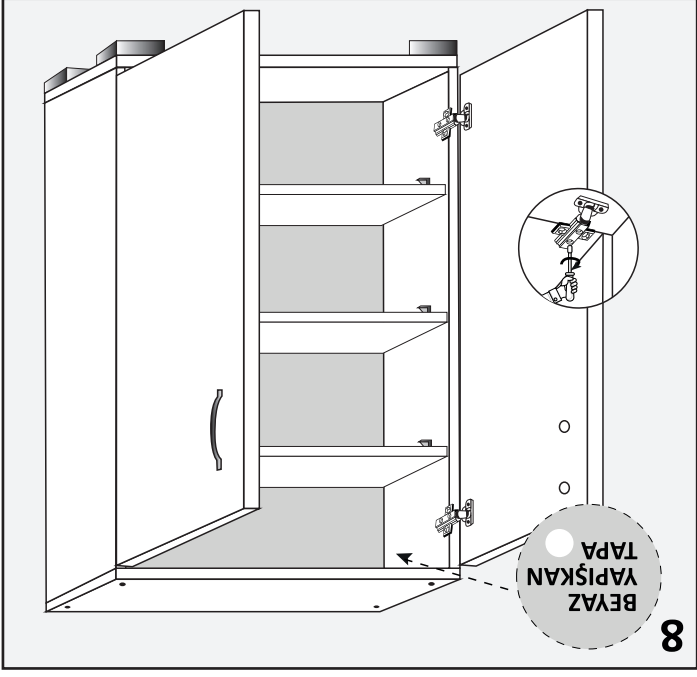
7) Kabin arkasını şekildedeki görüldüğü gibi çivilerle sabitleyiniz.

Ardından rafları yerleştiriniz.

8) Kapakları menteşe karşılıklarını sabitleyerek takınız.

9) Beyaz yapışkan tapaları kabin vidalarının üzerine gelecek şekilde yapıştırınız.

gelecek şekilde yapıştırınız.





[info@kzymobilya.com](mailto:info@kzymobilya.com)

### KZY 016 - FİDES 2 KAPAKLI ÇOK AMAÇLI DOLAP - BEYAZ

Sayın Müşterimiz;

- \* Tarafınıza ulaşan ürünü alırken, içeriğini kargo görevlisinin yanında kontrol ediniz.
- \* Kargo esnasında meydana gelebilecek kırık, hasar vb. durumlarda hasar tazmin tutanağı talep etmelisiniz.
- \* Ürünler demonte olarak gönderilmektedir.Montaj hizmeti dahil değildir. Kurulum alıcuya aittir.
- \* Ürün geri iadesi KZY MOBİLYA'nın logolu orjinal özel kutusu ile birlikte yapılmalıdır aksi takdirde ürün iadesi geçerli değildir.

Bizi tercih ettiğiniz için teşekkür ederiz.

