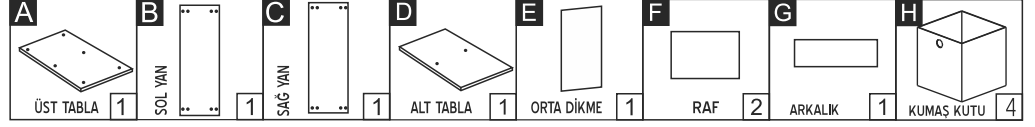
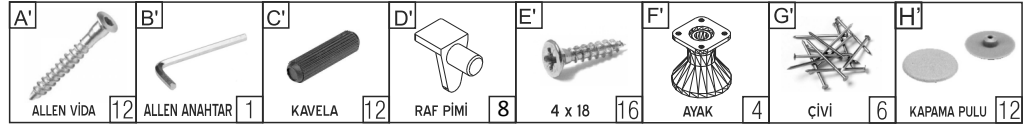
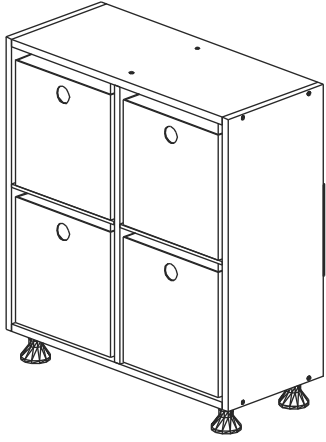




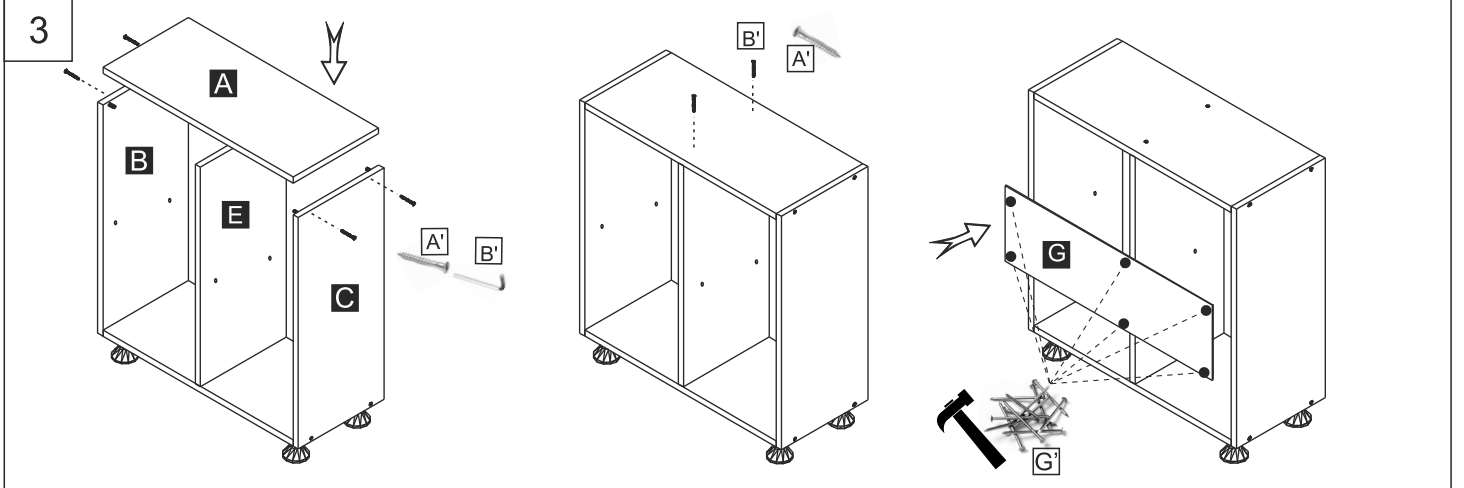
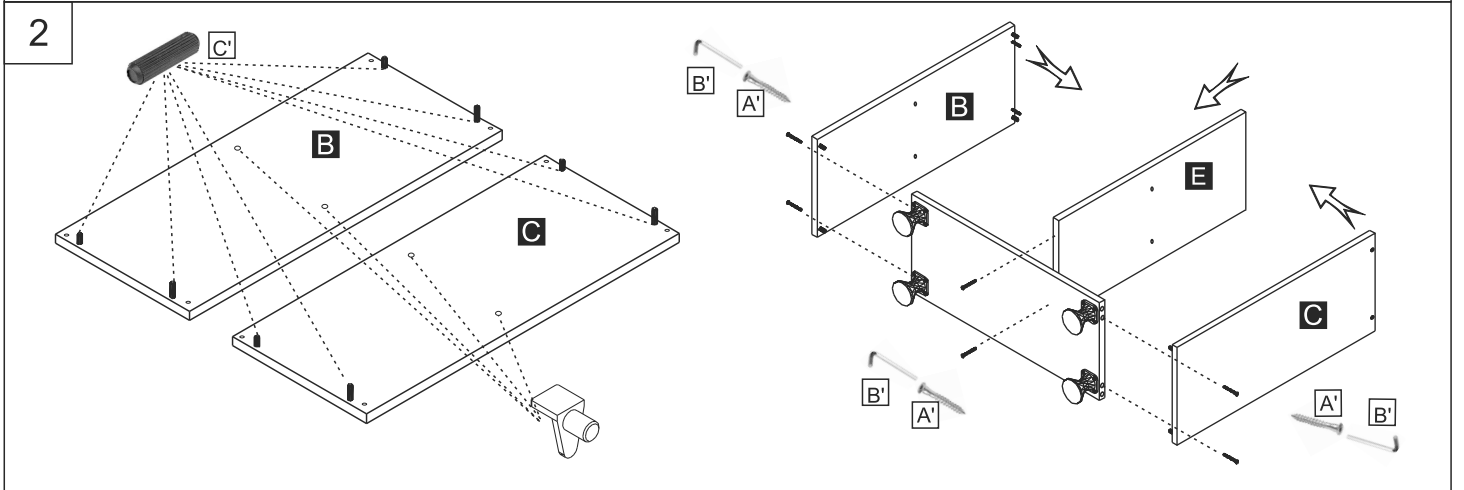
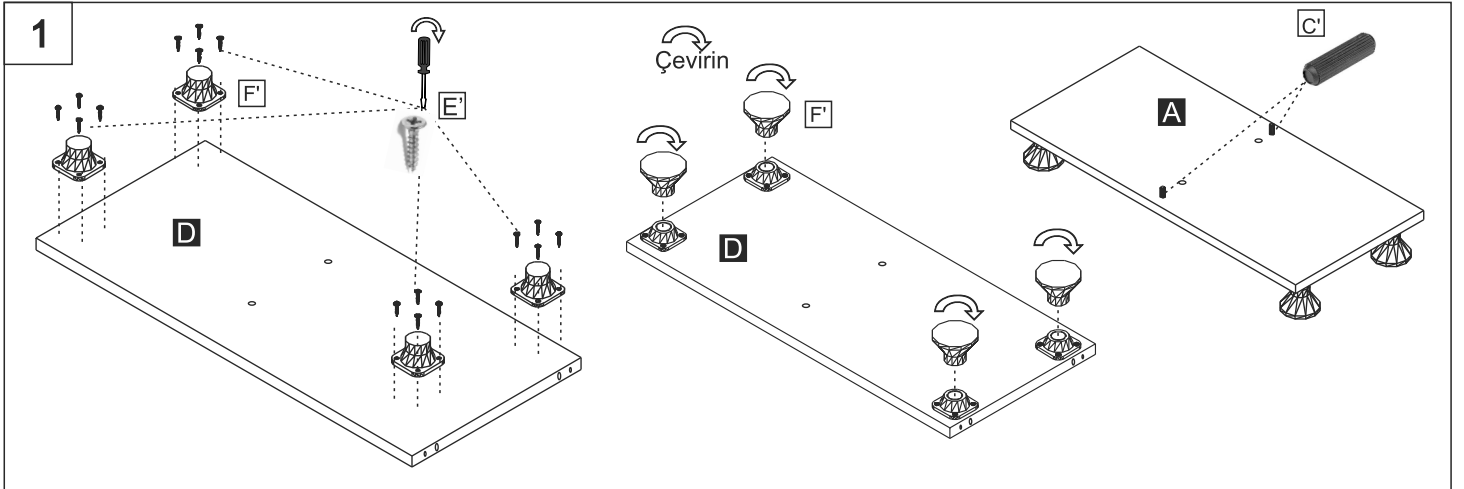
WhatsApp  
MÜŞTERİ DANIŞMA HATTI  
(533)765 09 83

# OYUNCAK DOLABI MONTAJ KLAVUZU

www.ofisbazaar.com.tr  
Ofis - Mutfak - Banyo Mod.Mob.San.Tic. ve Paz Ltd.Şti.  
Organize Sanayi Bölgesi Merizifon / AMASYA  
Tel: (358) 500 00 25



- Parçaların eksiksiz olduğundan emin olmadan montaja başlamayınız
- Parçaların çizilmemesi için, montaj yapılan yere karton veya naylon seriniz.
- Montaj esnasında ürünlerin zarar görmemesi için mutlaka iki kişi ile montajı yapın. Devrilmeye ve çarpmaya karşı çocuklarınızı koruyunuz..



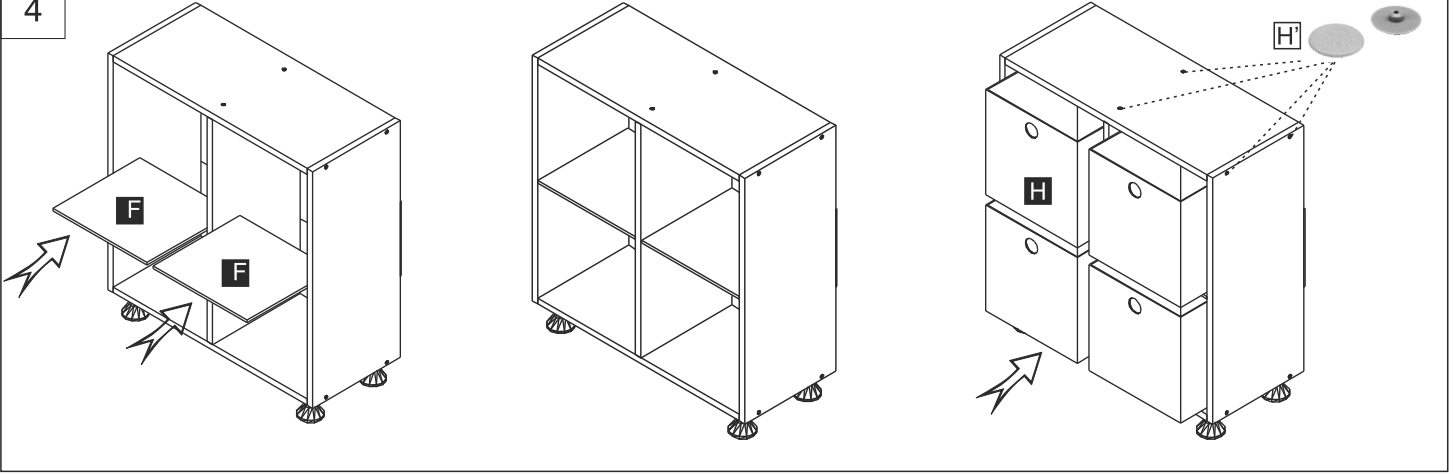


WhatsApp  
MÜŞTERİ DANIŞMA HATTI  
(533)765 09 83

## OYUNCAK DOLABI MONTAJ KLAVUZU

www.ofisbazaar.com.tr  
Ofis - Mutfak - Banyo Mod.Mob.San.Tic. ve Paz Ltd.Şti.  
Organize Sanayi Bölgesi Merzifon / AMASYA  
Tel: (358) 500 00 25

4



## GARANTİ BELGESİ ve KULLANMA KILAVUZU

**T.C. GÜMRÜK VE TİCARET BAKANLIĞI**  
TÜKETİCİNİN KORUNMASI VE PIYASA GÖZETİMİ GENEL MÜDÜRLÜĞÜ  
SATIŞ SONRASI HİZMET YETERLİLİK BELGESİ

Belgenin Veriliş Tarihi ve : 17.05.2018 / 53909  
Sıra No :  
Belgenin Geçerlilik Tarihi : 17.05.2020

**İmalatçı ve İthalatçı Firmasının**  
Ünvanı : OFİSBAZAAR BÜRO MUTFAK BANYO MODÜLER SANAYİ TİCARET VE PAZARLAMA LİMİTED ŞİRKETİ  
Merkez Adresi : GÖKMEĐRESE MAHALLESİ YENİYOL CADDESİ SANCAK APARTMANI NO:101-2-AMASYA AMASYA  
Verilen Hizmetin Kapsamı : TS 12487 Yetkili satıcılar - Mobilyalar - Kuratlar

Bu belgenin kullanılmasında; 6502 sayılı Tüketicinin Korunması Hakkında Kanun uyarınca, T.C. Gümrük ve Ticaret Bakanlığı Tüketicinin Korunması ve Piyasa Gözetimi Genel Müdürlüğü tarafından izin verilmiştir.

Penk İve TIBYAKOĞLU  
Bakan A.  
Düzen Bektaş V.

Belgenin Doğrulama: www.gib.gov.tr - Adresinden Kontrol Edilebilir

**T.C. TÜRK STANDARTLARI ENSTİTÜSÜ**  
TSE-NTB  
HİZMET YETERLİLİK BELGESİ

Belge No : 19-HYB-3228  
İlk Veriliş Tarihi : 25.09.2017  
Son Geçerlilik Tarihi : 25.09.2019

Firmanın Adı : OFİSBAZAAR BÜRO MUTFAK BANYO MODÜLER SANAYİ TİCARET VE PAZARLAMA LİMİTED ŞİRKETİ  
Firmanın Adresi : GÖKMEĐRESE MAHALLESİ YENİYOL CAD. SANCAK APT. NO:101-2 MERKEZ AMASYA/TURKIYE  
Hizmet Yeri Adresi : KÜMBETHATUN MAHALLESİ 5. CAD. NO:3-1/2 MERZIFON / AMASYA / MERZIFON AMASYA/TURKIYE  
Sicil No : 2028

Verilen Hizmetin Kapsamı

1 TS 12487 (27.09.2016)YETKİLİ SATICILAR, MOBİLYALAR, KURATLAR STANDARTLARI ÜZÜN HİZMET YERİN  
\* OFİSBAZAAR BÜRO MUTFAK BANYO MODÜLER SANAYİ TİCARET VE PAZARLAMA LİMİTED ŞİRKETİ YETKİLİ SATICISI (HİZMET)  
(15.05.2018) (Ofisbazaar) MARKALI

TÜRK STANDARTLARI ENSTİTÜSÜ  
27.09.2018

TALHA TABAN  
GÖKMEĐRESE MAHALLESİ YENİYOL CAD. SANCAK APT. NO:101-2 MERKEZ AMASYA/TURKIYE  
Organize Sanayi Bölgesi - Cad. No:3-1/2 Merzifon / Amasya / Merzifon Amasya/Turkiye  
Bu belge hiçbir şekilde kopyalanamaz, kopyaları yapılmamalıdır. Kopyaları yapılmış ise geçerliliği yoktur. Belgenin ve diğer belgelerin. Sayfa : 1 / 1

**Ofis Bazaar**  
Online Güvenli Alışveriş...

## BÜRO - MUTFAK - BANYO

## GARANTİ BELGESİ

28.11.2013 tarihli, 28835 sayılı Resmi Gazetede yayımlanan ve 28.05.2014 tarihinde yürürlüğe giren 6502 sayılı Tüketicinin Korunması Hakkında Kanununun 56 ncı maddesi uyarınca,

## GARANTİ BELGESİ ve KULLANMA KILAVUZU

### GARANTİ ŞARTLARI

- 1-) Garanti süresi, malın teslim tarihinden itibaren başlar ve 2 yıldır.
- 2-) Malın bütün parçaları dahil olmak üzere tamamı Firmamızın garanti kapsamındadır.
- 3-) Ürünün kullanım ömrü 10 (On) yıldır.
- 4-) Malın garanti süresi içerisinde arızalanması durumunda, tamirde geçen süre garanti süresine eklenir. Malın tamir süresi 20 iş gününü geçemez. Bu süre, mala ilişkin arızanın servis istasyonuna, servis istasyonunun olmaması durumunda, malın satıcısı, bayii, acentası, temsilciliği, ithalatçısı veya imalatçısı birine bildirim tarihinden itibaren başlar. Tüketicinin arıza bildirimini; telefon, fax, e-posta, iadeli taahhütlü mektup veya benzeri bir yolla yapması mümkündür. Ancak, uyumsuzluk halinde ispat yükümlülüğü tüketiciye aittir. Malın arızasının 10 iş günü içerisinde giderilmemesi halinde, imalatçı veya ithalatçı; malın tamiri tamamlanıncaya kadar, benzer özelliklere sahip başka bir malı tüketicinin kullanımına tahsis etmek zorundadır.
- 5-) Malın garanti süresi içerisinde gerek malzeme ve işçilik, gerekse montaj hatalarından dolayı arızalanması halinde, işçilik masraflı, değiştirilen parça bedeli ya da başka herhangi bir ad altında hiçbir ücret talep etmeksizin tamiri yapılacaktır.
- 6-) Tüketicinin onarım hakkını kullanmamasına rağmen malın; - Tüketicie teslim edildiği tarihten itibaren, garanti süresi içinde kalmak kaydıyla, bir yıl içerisinde; en az dört defa veya imalatçı-üretici ve/veya ithalatçı tarafından belirlenen garanti süresi içerisinde altı defa arızalanmamasını yani sıra, bu arızaların maldan yararlanamayacağı sürekli kılması,...Tamiri için gereken azami süresinin aşılması,-Firmamızın servis istasyonunun, servis istasyonunun mevcut olmaması halinde sırayla satıcısı, bayii, acentesi temsilciliği ithalatçısı veya imalatçı-üreticisinden birisinin düzenleyeceği raporla arızanın tamirini mümkün bulunmadığının belirlenmesi, durumlarında tüketici malın ücretsiz değiştirilmesini, bedel iadesi veya ayıp oranda bedel indirimi talep edebilir.
- 7-) Malın kullanma kılavuzunda yer alan hususlara aykırı kullanımdan kaynaklanan arızalar garanti kapsamı dışındadır.
- 8-) Garanti Belgesi ile ilgili olarak çıkabilecek sorunlar için Gümrük ve Ticaret Bakanlığı Tüketicinin Korunması ve Piyasa Gözetimi Genel Müdürlüğü'ne başvurulabilir.

### KULLANMA KLAVUZU

1. Bakım, Onarım ve Kullanma Kuralları :
  - a) Ürünlerimizi sert darbelerden sakınlınız.
  - b) Mobilyalarınızı sıcak yüzeylerden uzak tutunuz.
  - c) Metal ve ahşap yüzeylerde su temasından sakınlınız.
  - d) Mobilyanızın üzerine ağır yük koymayınız.
  - e) Mobilyanızı asla basamak olarak kullanmayınız.
  - f) Mobilyanızın kullanım amaçları dışında kullanmayınız.
  - g) Temizlik ve bakım amacıyla özel temizlik spreyleri dışında tiner vb. kimyasallar kullanmayınız. Dolaplarınızı, masalarını, gövde, kapak, çekmece ön klapalarını ve kulpları hafif nemli ve yumuşak bir bezle siliniz.
  - h) İçinde sıcak madde bulunan veya boş sıcak kapları dolaplarınızın yüzeylerine ve masanızın üzerine koymayınız.
  - i) Bakanlık tespit ve ilan edilen kullanım ömrü 10 yıldır. (Sanayi Mallarının Satış Sonrası Hizmetleri Hakkında Yönetmelik eki listesinden)
2. Taşıma ve Nakliye Hususları :
  - a) Mobilyanızı tek başınıza iterek veya çekerek taşımayınız. 2 (iki) kişi ile birlikte taşıyınız.
  - b) Ürünlerimiz, üretim şekline göre fabrikamızda de-monte veya monteli taşınabilir halde montajlı ünitelerdir. Ürünlerimiz her iki üretim şeklinde de ambalajlanmış olarak sevk edilmeye hazırdr.
  - c) Herhangi bir amaçla taşınma veya yer değiştirilmesi gerektiğinde, sökülebilen üniteler, bağlantı elemanları dahil sökülmeli, parçalar düzgün olarak istiflenmeli ve zarar görmeyecek şekilde ambalajlanmalıdır.
  - d) Taşıma sırasında üniteler, mekanda bulunan kalorifer veya içerisinde sıcak su, buhar geçen boru ve peteklere temas ettirilmemelidir. Oda içinde yada odalar arasında yer değiştirme sırasında ünitelerin içi tamamen boşaltılmalı ve zeminde teması kesilecek sürüklenmeden taşınmalıdır. Yerlerine koyarken yavaşça bırakılmalıdır.
  - e) Nakliye sırasında kapalı kasa nakliye kamyonları tercih edilmelidir.
3. Montaj Şekli a) Bağlantı veya montajın nasıl yapılacağını gösteren montaj resimleri paketin içine koyulmuştur.
4. Yedek Parça Temin Yeri

Merkez Servis: Ofisbazaar Büro-Mutfak-Banyo Mod. Mob. San. Tic. Ltd.Şti. Kümbethatun Mah.Organize Sanayi Bölgesi Merzifon / AMASYA  
Tel : (358) 500 00 25 - Fax : (358) 513 99 39  
e-mail : info@ofisbazaar.com

## TÜRKÇE TANITMA VE KULLANMA KILAVUZU OFİSBAZAAR MARKA MOBİLYA TÜM MODELLERİ İÇİN GEÇERLİDİR

### İMALATÇI FİRMANIN

Ünvanı : OFİSBAZAAR BÜRO MUTFAK BANYO MOD.MOB.SAN.TİC. VE PAZ.LRD.ŞTİ.  
Adresi : ORGANİZE SANAYİ BÖLGESİ MERZIFON / AMASYA  
Tel. : (358) 500 00 25  
FAX : (358) 513 99 39

### MALIN

Cinsi : MOBİLYA  
Markası : OFİSBAZAAR  
Modeli :  
Bandrol ve S.No :  
Teslim Tarihi ve Yeri :  
Garanti Süresi : 2 Yıl  
Azami Tamir Süresi : 20 İş Günü

### SATICI FİRMANIN

Ünvanı : OFİSBAZAAR BÜRO MUTFAK BANYO MOD.MOB.SAN.TİC. VE PAZ.LRD.ŞTİ.  
Adresi : GÖKMEĐRESE MAH. YENİYOL CAD. SANCAK APT. 101-2 AMASYA  
Tel-Fax No : (358) 500 00 25  
Fatura Tarihi :  
Fatura No :  
Fatura No :  
Fatura No :

**OFİSBAZAAR**  
OFİSBAZAAR BÜRO MUTFAK BANYO MOD.MOB.SAN.TİC. VE PAZ.LRD.ŞTİ.  
Organize Sanayi Bölgesi - Cad. No:3-1/2 Merzifon / Amasya / Merzifon Amasya/Turkiye  
Mersis No: 027600735800016