



WhatsApp  
MÜŞTERİ DANIŞMA HATTI  
(533)765 09 83

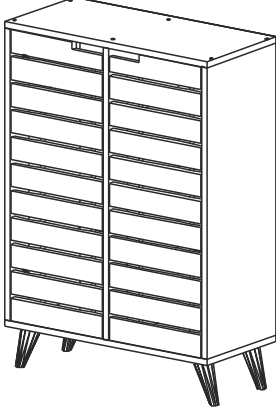
## DOLY MİNİ DOLAP

MONTAJ KILAVUZU

www.ofisbazaar.com.tr  
Ofis - Mutfak - Banyo Mod.Mob.San.Tic. ve Paz Ltd.Şti.  
Organize Sanayi Bölgesi Merizfon / AMASYA  
Tel: (358) 500 00 25

### MONTAJ LİSTESİ

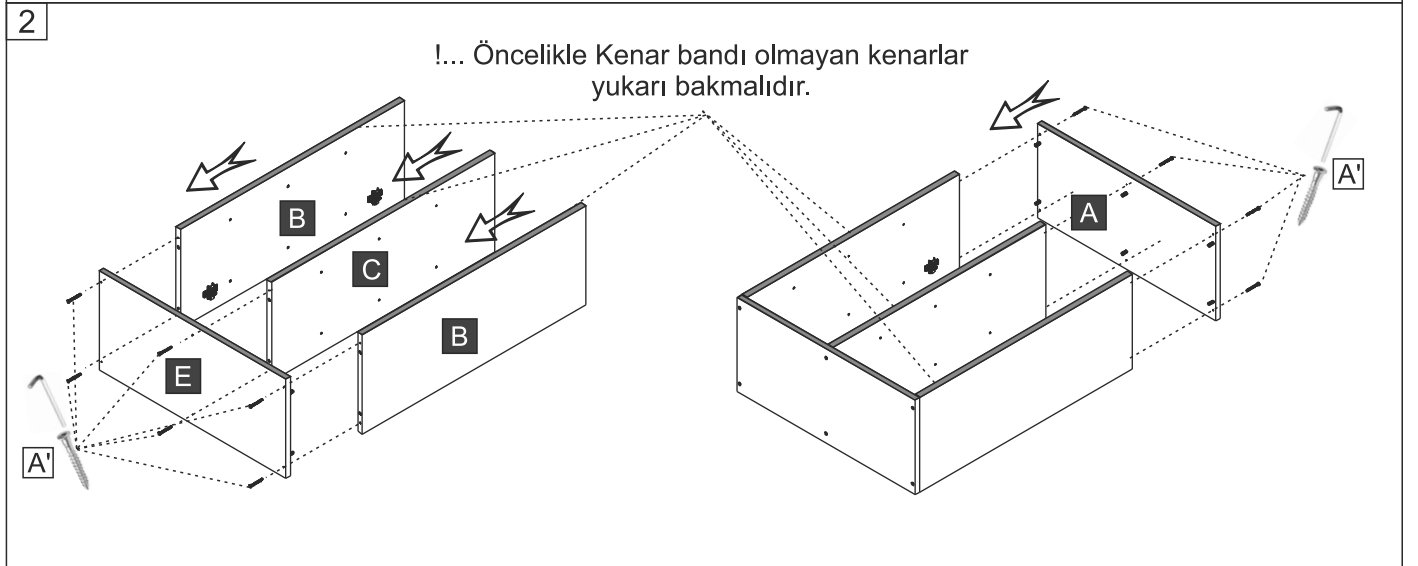
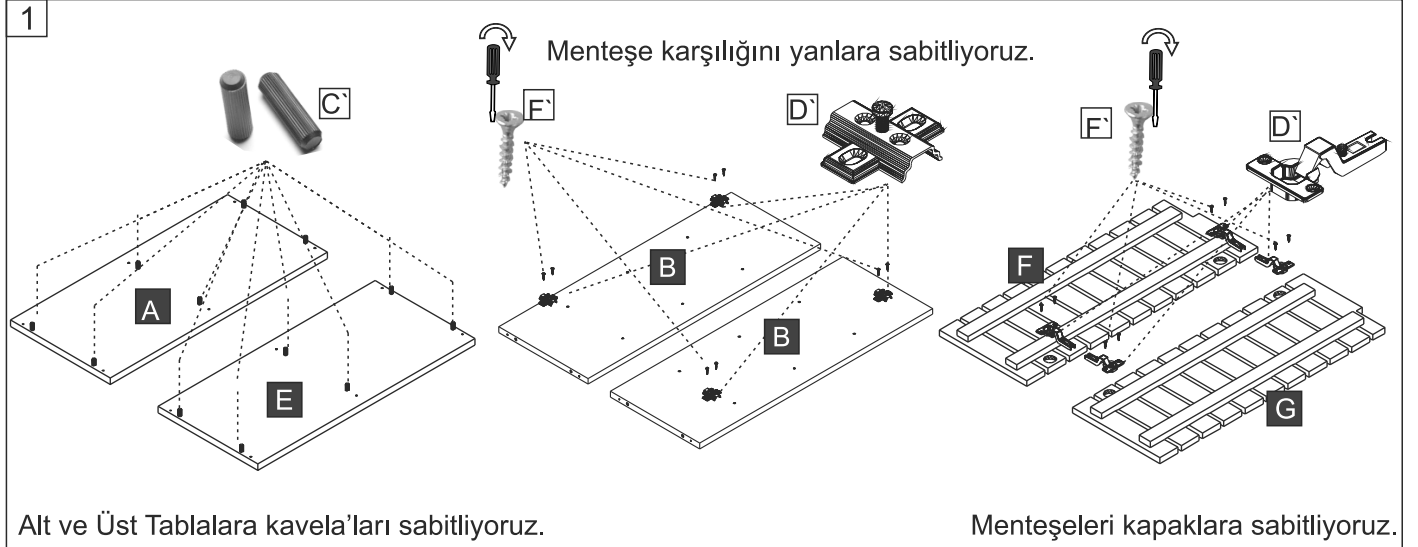
A'		B'		C'		D'		E'	
ALLEN VİDA	12	ALLEN ANAHTAR	1	KAVELA	12	TAM DEVE	4	AYAK	4
F'		G'		H'		I'			
4 x 18	36	RAF PİMİ	24	ÇİVİ	24	KAPAMA PULU	12		



A		B		C		D		E	
ÜST TABLA	1	YAN TABLA	2	ORTA DİKME	1	RAF	6	ALT TABLA	1
F		G		H					
SOL KAPAK	1	SAĞ KAPAK	1	ARKALIK	2				

★ D İ K K A T !

- Parçaların eksiksiz olduğundan emin olmadan montaja başlamayınız
- Parçaların çizilmemesi için, montaj yapılan yeri uygun seçiniz.
- Montaj esnasında ürünlerin zarar görmemesi için iki kişi ile montajı yapmaya dikkat ediniz.
- Devrilmeye ve çarpmaya karşı çocuklarınızı koruyunuz..





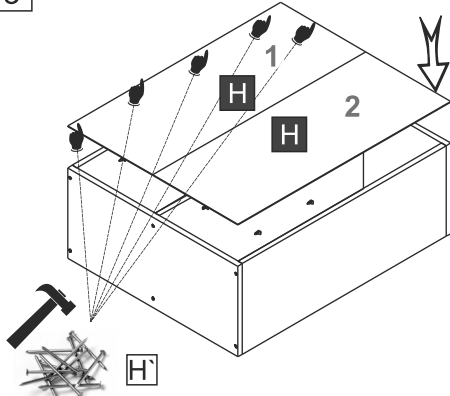
WhatsApp  
MÜŞTERİ DANIŞMA HATTI  
(533)765 09 83

## DOLY MİNİ DOLAP

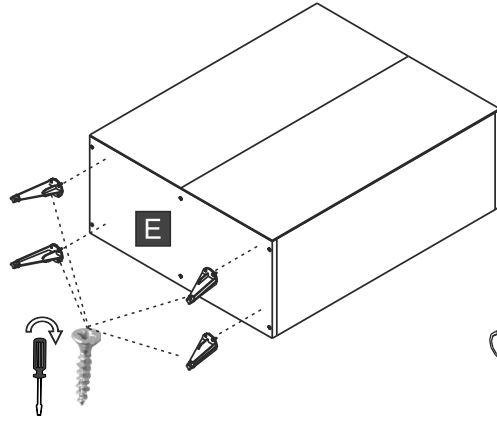
MONTAJ KILAVUZU

www.ofisbazaar.com.tr  
Ofis - Mutfak - Banyo Mod.Mob.San.Tic. ve Paz Ltd.Şti.  
Organize Sanayi Bölgesi Merizfon / AMASYA  
Tel: (358) 500 00 25

3



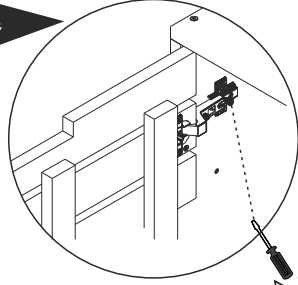
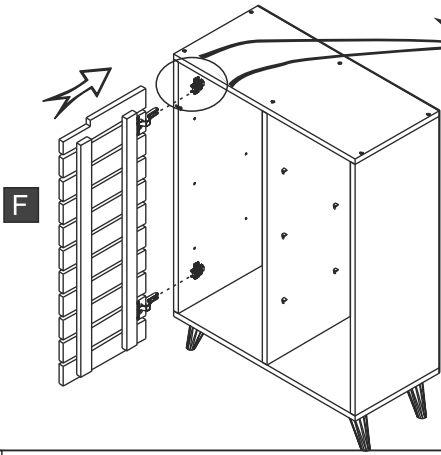
arkalıkları çivi ile sabitliyoruz.



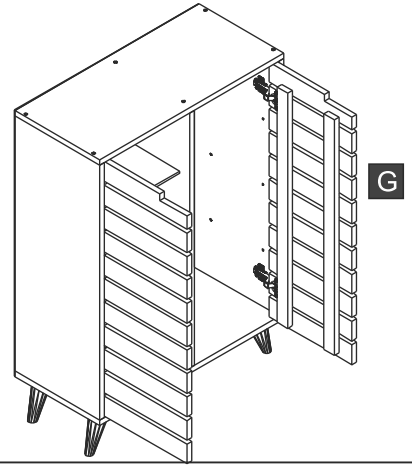
ayakları monte ettikten sonra plastiği geçirin.



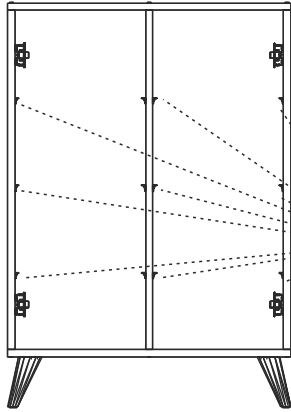
4



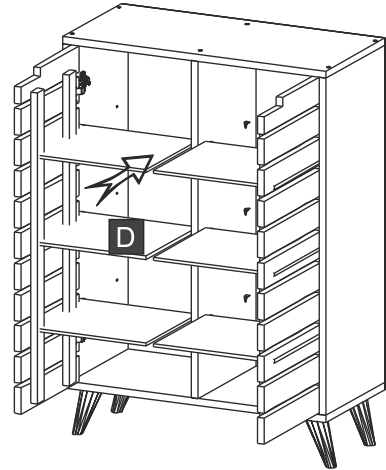
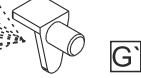
Sağ ve Sol Kapakları sabitliyoruz.



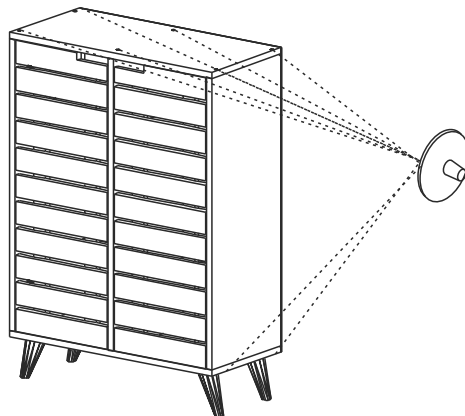
5



Raf Pim'lerini yerleştirip Rafları üzerlerine koyuyoruz..



6



Kapama Pullarını Vidalara başlarına geçirin.