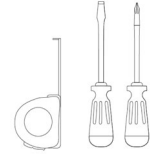
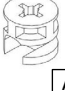

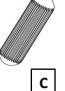

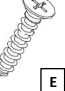

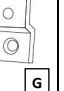




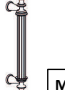


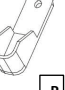
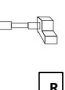
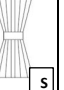

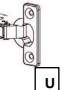






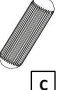



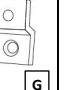

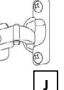



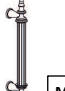



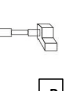
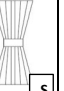

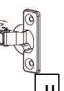

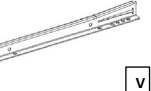

UYARI: Ezilmelere bağlı ciddi veya ölümcül yaralanmalar, mobilya devrilmesi sonucu meydana gelebilir. Bu mobilya HER ZAMAN sabitleme aparatı ile duvara sabitlenmelidir. Devrilmelere bağlı ciddi veya ölümcül yaralanma riskini daha aza indirebilmek için:

- 1- En ağır eşyaları alt çekmeceye yerleştiriniz.
- 2- TV veya diğer ağır eşyaları bu ürünün üzerine yerleştirmeyiniz.
- 3- Çocukların çekmece, kapak, veya raflara asılmamalarına yada tırmanmalarına izin vermeyiniz.

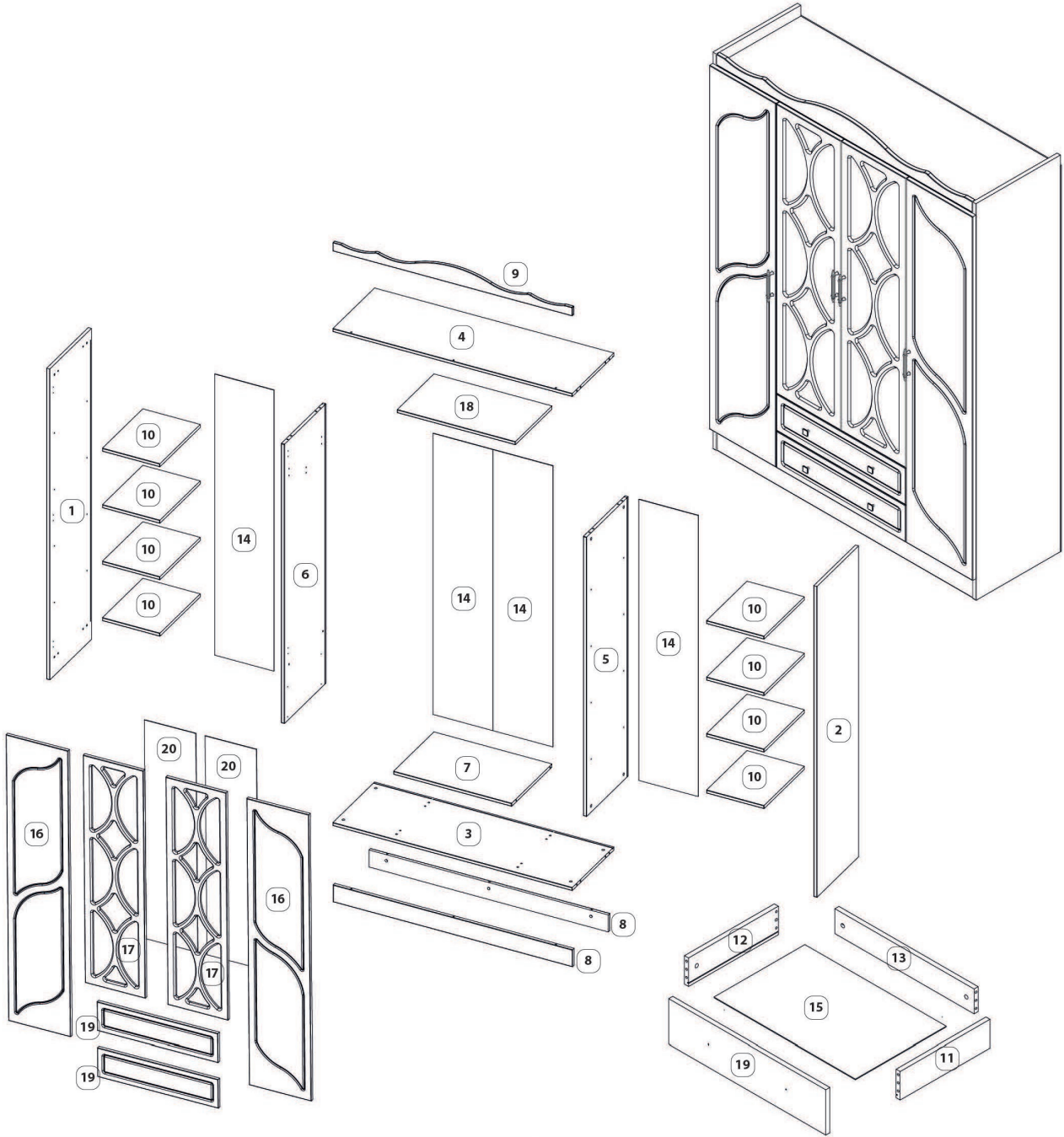


Kuruma başlamadan önce bütün parçaların eksiksiz olduğuna emin olun. 2 kişi ile kurulum yapmanız tavsiye edilir.

BAZALI MODEL İÇİN AKSESUAR LİSTESİ	AKSESUAR LİSTESİ									
										
minifix gövde 34 adet	10 mm minifix mili 34 adet	8 mm kavalye 30 adet	3,5 x 25 vida 8 adet	4 x 18 vida 74 adet	kulp vida 12 adet	cam tırnağı 12 adet	minifix tapa 34 adet	düz menteşe 6 adet		gövde ray 4 adet
										
çivi 3 mm 15 adet	kulp 4 adet	Çekmece kulpu 4 adet	askı borusu 1 adet	askı flanşı 2 adet	perde çubuğu 4 takım	perde 2 adet	raf pimi 36 adet	yarım deve menteşe 4 adet		çekmece ray 4 adet

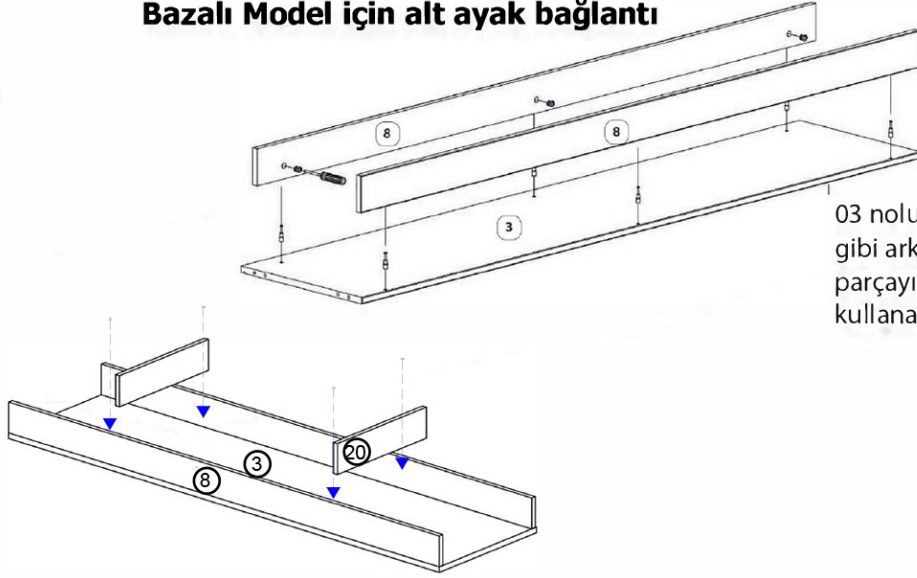
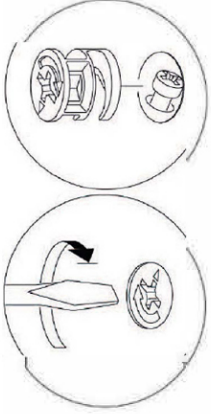
AYAKLI MODEL İÇİN AKSESUAR LİSTESİ	AKSESUAR LİSTESİ										
											
minifix gövde 28 adet	10 mm minifix mili 28 adet	8 mm kavalye 30 adet	3,5 x 25 vida 8 adet	4 x 18 vida 74 adet	kulp vida 12 adet	cam tırnağı 12 adet	minifix tapa 34 adet	düz menteşe 6 adet		gövde ray 4 adet	alt ayak 6 Adet
											
çivi 3 mm 15 adet	kulp 4 adet	Çekmece kulpu 4 adet	askı borusu 1 adet	askı flanşı 2 adet	perde çubuğu 4 takım	perde 2 adet	raf pimi 36 adet	yarım deve menteşe 4 adet		çekmece ray 4 adet	4 x 30 vida 24 adet

Tüm ürünlerimiz, tasarım sürecinden üretim ve teslimat sürecine kadar her adımında, sizlerin ürünlerden keyif almanız ve uzun yıllar sağlam bir şekilde kullanmanız için kontrol ve testlerden geçirilmiştir. Montaja başlamadan önce tüm parçaları kutu içerisinden çıkararak montaj kılavuzuna göre kontrol ediniz. Eğer birden fazla ürün aldıysanız, parçaların aksesuarları karışmaması için ürünlerin kurma işlemini sırası ile yapınız. Montaja başlamadan önce her parçayı nemli bir bez ile temizleyiniz. Ürünün genel kullanımında da bu temizlik yeterli olacaktır. Ürünler özenle kontrol edilmesine ve paketlenmesine rağmen kargo esnasında bir problem ile karşılaşmanız durumunda, gerekli parçaları kontrol ederek bir sorun olduğunda bilgi@sunroyalconcept.com adresine e-posta atabilir veya sitemizdeki iletişim numaralarından bize ulaşabilirsiniz. Oluşan sorun, mümkün olan en kısa zamanda bedelsiz olarak giderilecektir. Mobilyanızı amacı dışında kullanmayınız. Farklı kullanım amacı düşünüldüğünde lütfen tarafımız ile iletişime geçiniz. Mobilyalar direkt olarak soğuk, sıcak veya nem ile temas ettiklerinde zarar görebilmektedir. Bu nedenle mobilyanızın direkt olarak bu faktörler ile temasını engelleyiniz.



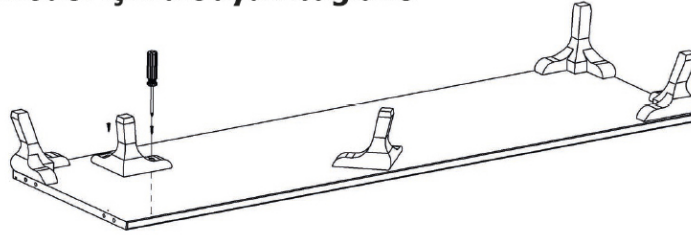
NO	İSİM	KALINLIK	BOY	EN	ADET	NO	İSİM	KALINLIK	BOY	EN	ADET
1	Sol Panel	18	1820	480	1	11	Çekmece Sağ Panel	18	400	110	2
2	Sağ Panel	18	1820	480	1	12	Çekmece Sol Panel	18	400	110	2
3	Alt Tabla	18	1364	480	1	13	Çekmece Arka Panel	18	610	100	2
4	Üst Tabla	18	1364	480	1	14	Dolap Arkalık	3	1661	341	4
5	Sağ Dikme	18	1654	480	1	15	Çekmece Altlık	3	637	408	2
6	Sol Dikme	18	1654	480	1	16	Uzun Kapak	18	1698	347	2
7	Sabit Raf	18	682	465	1	17	Kısa Kapak	18	1342	347	2
8	Alt Ayak	18	1364	80	2	18	Hareketli Raf	18	682	445	1
9	Üst Taç	18	1364	80	1	19	Çekmece Kapak	18	174	698	2
10	Hareketli Raf	18	323	445	8	20	Cam/Ayna	3	1250	247	2

Bazalı Model için alt ayak bağlantı



03 nolu parçayı resimdeki gibi arka tarafına 08 nolu parçayı B ve A aksesuarını kullanarak birleştiriniz.

Ayaklı model için alt ayak bağlantı



02

02 nolu parçayı A, B ve C aksesuarlarını kullanarak şekildeki gibi birleştiriniz.



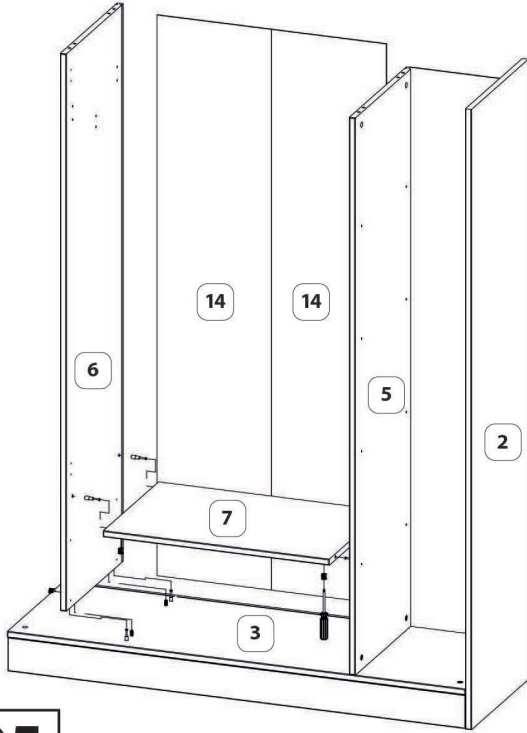
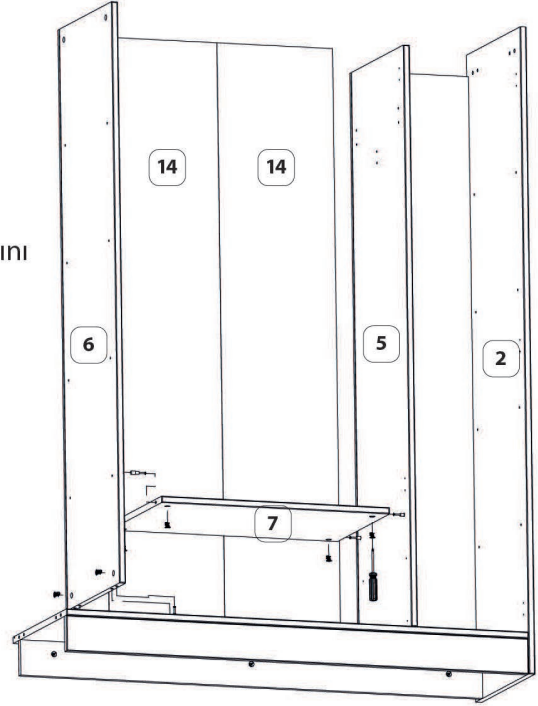
03

14 nolu parçayı 02, 03 nolu parçalara şekildeki gibi birleştiriniz. 05 nolu parçayı A,B ve C aksesuarlarını kullanarak 03 nolu parça ile birleştiriniz.



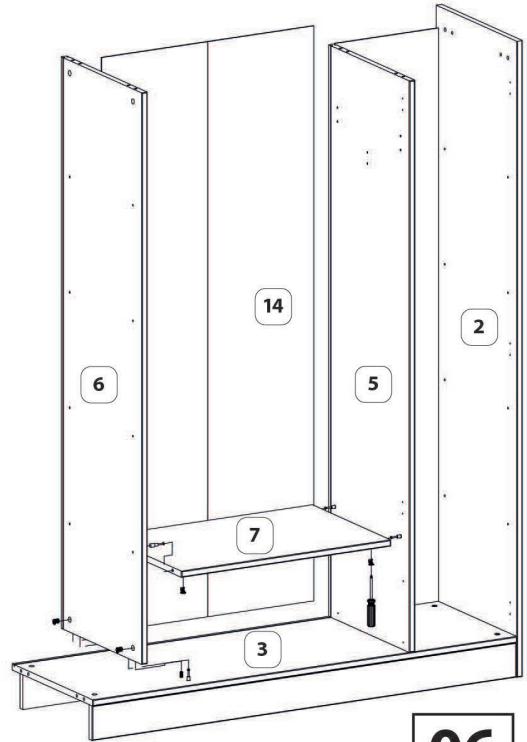
04

07 nolu parçayı 05 nolu parçaya A ve B aksesuarlarını kullanarak birleştiriniz.



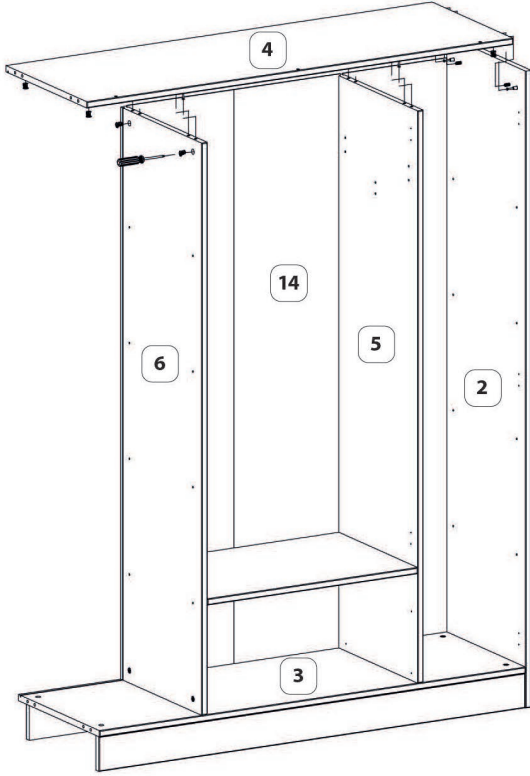
05

14 nolu parçayı 05 v 03 nolu parçadaki yerlerine takarak resimdeki gibi birleştiriniz.



06

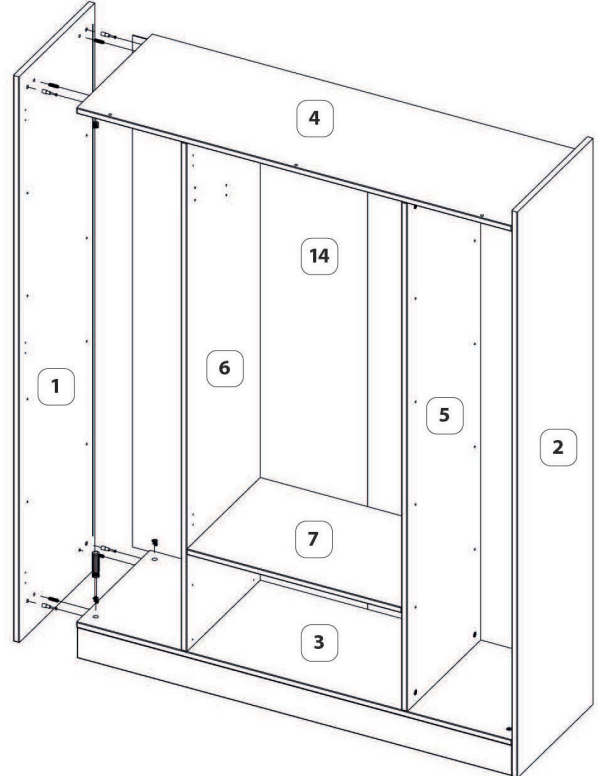
06 nolu parçayı 07 ve 03 numaralı parçaya A, B ve C aksesuarlarını kullanarak birleştiriniz.

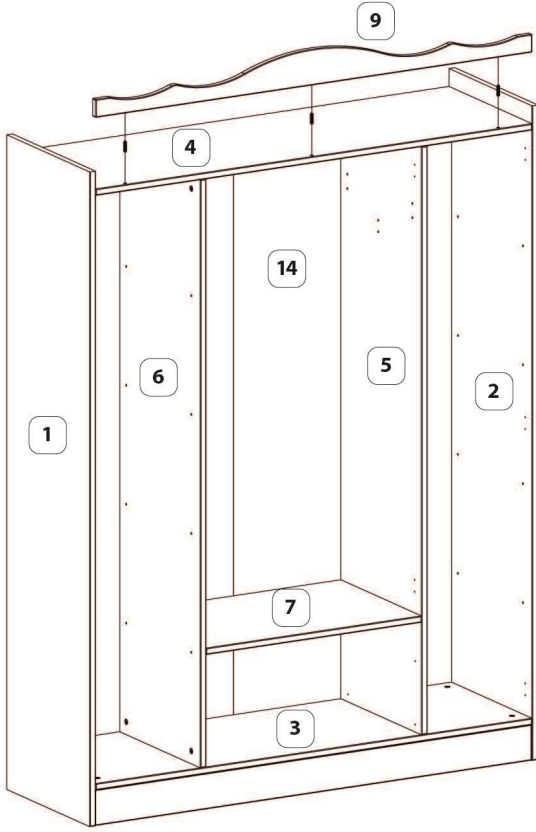
**07**

04 numaralı parçayı 02, 05, 06 nolu parçalara A,B, ve C aksesuarlarını kullanarak resimdeki gibi birleştiriniz.

08

14 nolu parçayı 03,04 ve 06 numaralı parçalara yerleştiriniz.
01 numaralı parçayı 03 ve 04 nolu parçaya A,B ve C aksesuarlarını kullanarak bileştiriniz.

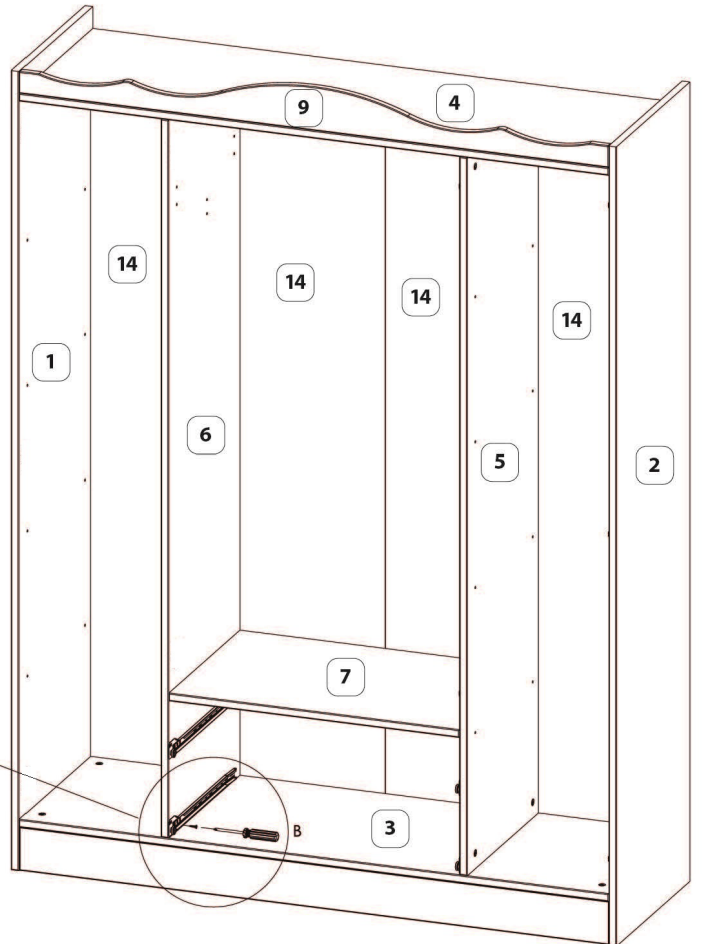
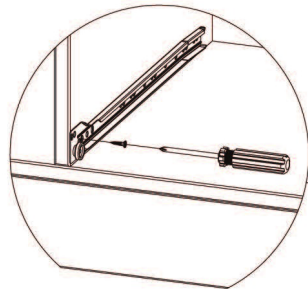


**09**

09 nolu parçayı C aksesuarını kullanarak 04 nolu parçaya birleştiriniz.

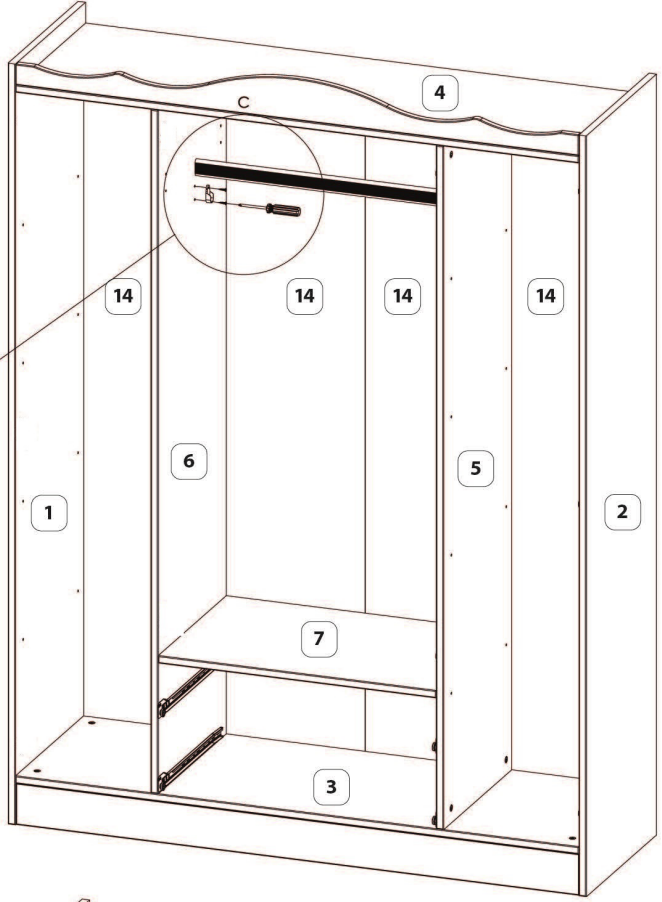
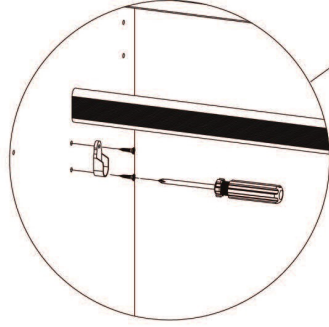
10

Aksesuar listesinde yer alın K aksesuarını kullanarak 05 ve 06 nolu parçaların iç alt kısmına resimdeki gibi, tekerler öne gelecek şekilde E aksesuarını kullanarak yerine takınız.



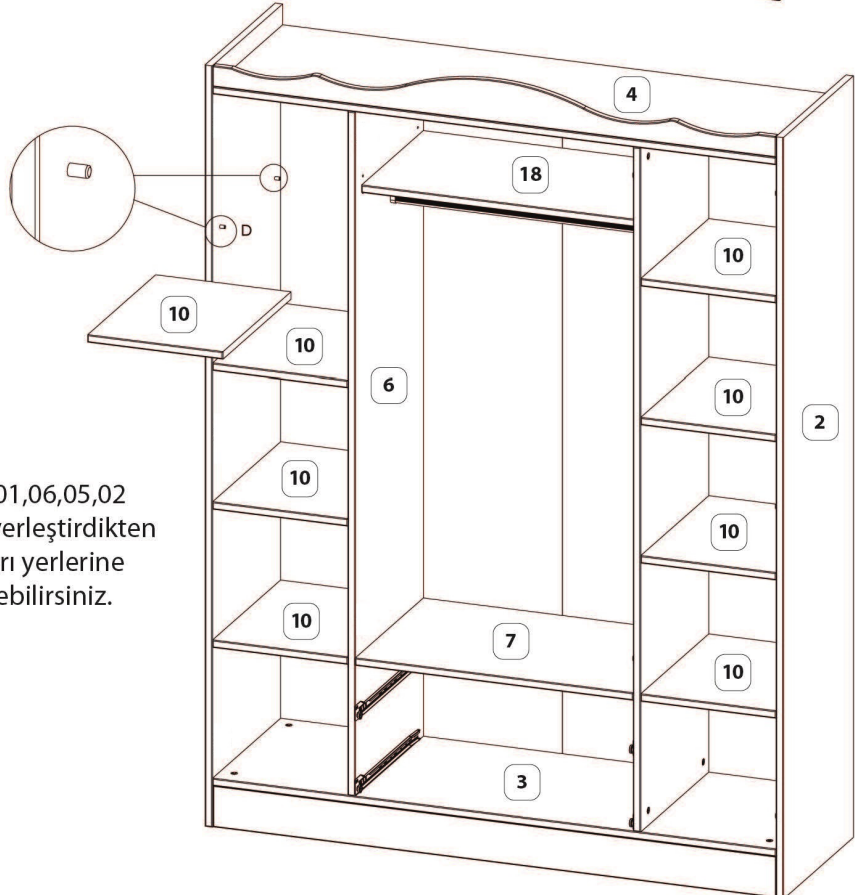
11

Aksesuar listesinde yer alan P aksesuarını kullanarak 05 ve 06 nolu parçaları iç üst kısma resimdeki gibi E aksesuarını kullanarak birleştiriniz.
X aksesuarını yerleştiriniz.



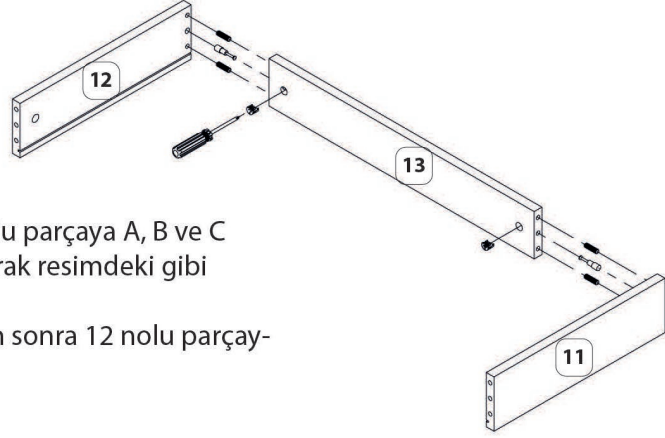
12

T aksesuarını kullanarak 01,06,05,02 parçalarındaki deliklere yerleştirdikten sonra, 10 ve 18 nolu rafları yerlerine resimdeki gibi monte edebilirsiniz.

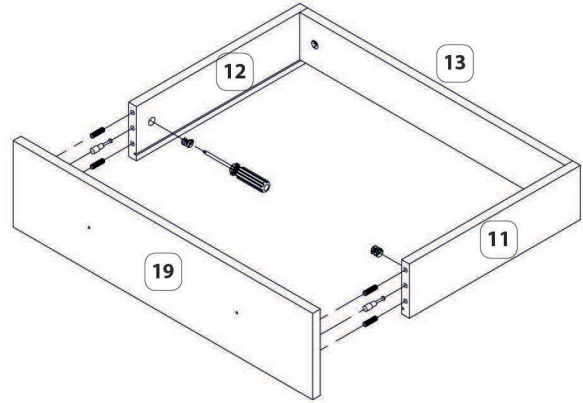


13

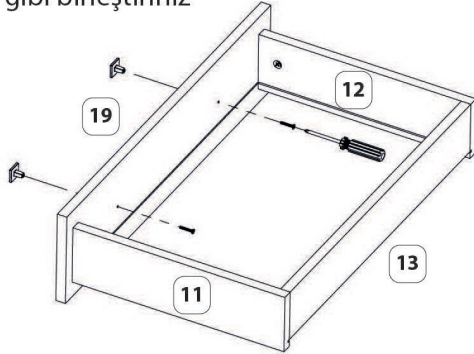
11 nolu parçayı 13 nolu parçaya A, B ve C aksesuarlarını kullanarak resimdeki gibi birleştiriniz. Birleştirme işleminden sonra 12 nolu parçayla birleştiriniz.

**14**

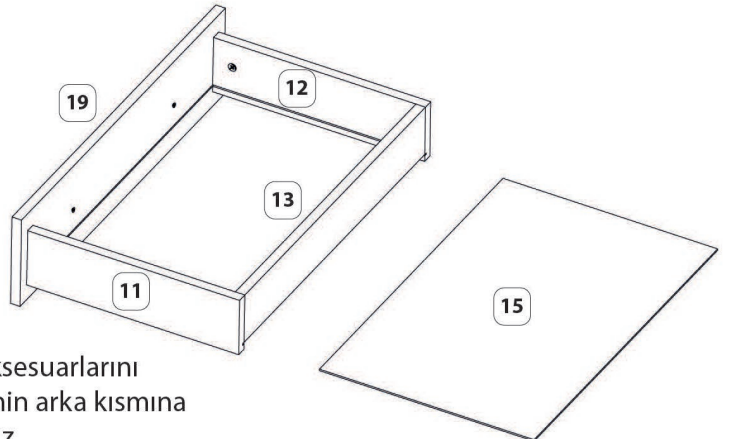
Daha sonra birleştirilen bu parça ile 19 nolu parçayı A, B, ve C aksesuarlarını kullanarak birleştiriniz.

**15**

Aksesuar listesinde yer alan N ve F isimli parçaları kullanarak resimdeki gibi birleştiriniz

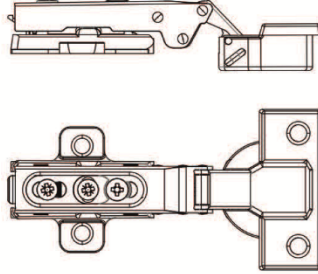
**16**

Elde edilen birleştirilmiş bu parçayı resimdeki gibi 15 nolu parça ile birleştiriniz. L aksesuarı ile 13 nolu parçaya sabitleyiniz

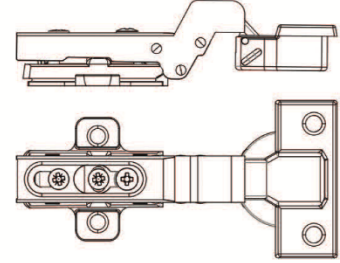
**17**

11 ve 12 nolu parçaya V, E aksesuarlarını kullanarak tekirler çekmecenin arka kısmına gelecek şekilde montajlayınız.

Menteşelerin ucunda bulunan gövdeye bağlanan aparatlarını söküp ayırmayınız. Kapak üzerine montaj yaptıktan sonra dolap üzerindeki deliklerine vidalayınız. Aşağıdaki şekilde gözüktüğü gibi kullanınız.



Düz Mentеше (Dış Kapak)



Deve Boynu Mentеше (İç Kapak)

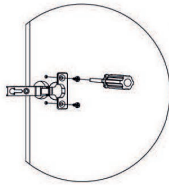
Dolap ile birlikte gönderilen iki farklı menteşe bulunmaktadır. Düz menteşe Dışa açılan kapaklarda kullanılmalıdır. İçe açılan kapaklarda deve boynu menteşe kullanılması zorunludur. Farklı kullanıldığı durumlarda kapaklar düzgün çalışmayacaktır.

Ok ile gösterilen parçalara J ve E aksesuarını kullanarak bağlayınız.

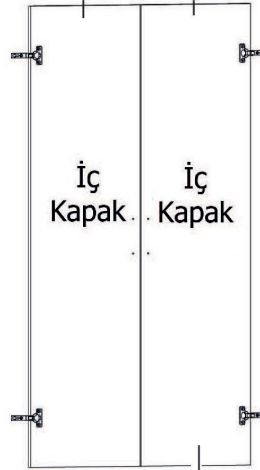
Bu kapakta Düz Mentеше kullanınız.

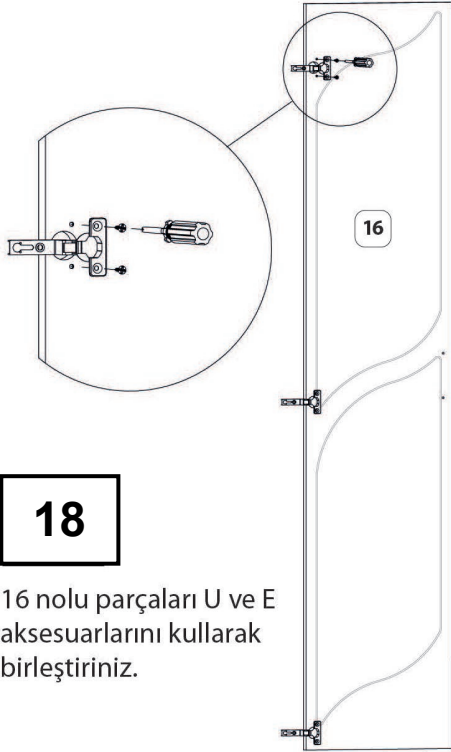
Bu kapakta Deve boynu menteşe kullanınız

Bu kapakta Düz Mentеше kullanınız.

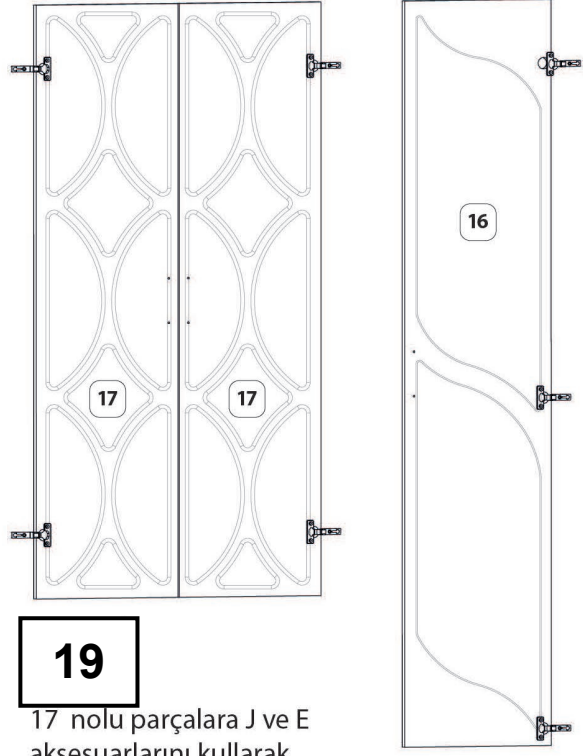


Ok ile gösterilen parçalara U ve E aksesuarını kullanarak bağlayınız.



**18**

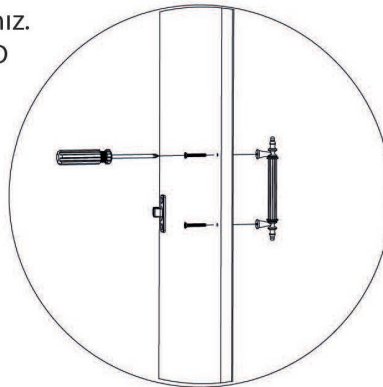
16 nolu parçaları U ve E aksesuarlarını kullanarak birleştiriniz.

**19**

17 nolu parçalara J ve E aksesuarlarını kullanarak birleştiriniz.

20

17 nolu parçalara G ve E aksesuarlarını kullanarak önceden belirlenmiş izlere. 20 nolu parçayı yerleştirerek montajını yapınız. Bu işlemten sonra 17 nolu parçaya R ve D aksesuarlarını kullanarak S aksesuarını önceden belirlenmiş yerlere montajını yapınız.

**21**

16 ve 17 nolu parçalara M ve F aksesuarlarını kullanarak resimdeki montajını yapınız

