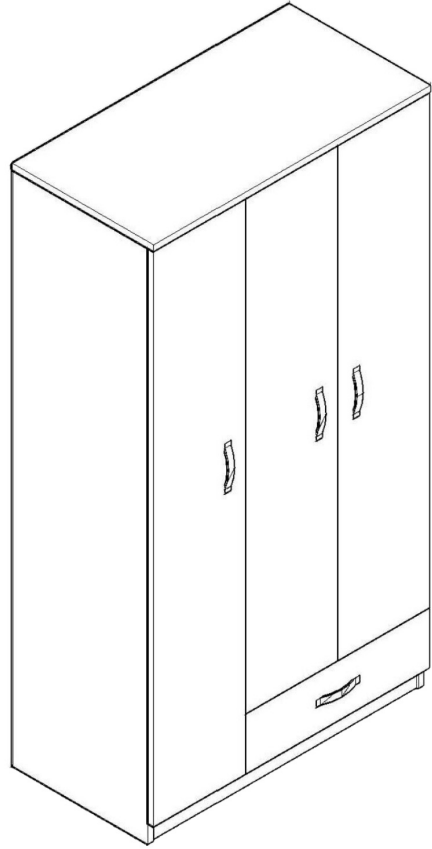


3 KAPILI TEK ÇEKMECELİ GARDROP

metalia[®]
FURNITURE



ALYANLI TIPA
12 PCS



ALYAN
1 PCS



KULP
4 PCS



DÜZ MENTEŞE
7 PCS



ASKI FLANŞI
2 PCS



YARIM DEVE MENTEŞE
5 PCS



MİNİFIX MİL
4 PCS



MİNİFIX KAFA
4 PCS



ÇEKMECE RAYI
2 PCS



KAVELA
4 PCS



RAF PİMİ
8 PCS

3,5*18 VİDA 38 PCS
6,3*50 VİDA 22 PCS

KULP VİDASI 8 PCS

ÇİVİ 40 PCS



MENTEŞELERİ TAKARKEN ORTA KAPAK MENTEŞELERİNİ ORTA KAPAKLARA, DIŞ KAPAK MENTEŞELERİNİ DIŞ KAPAKLARA MONTE EDİNİZ.



ÜRÜNÜ KESİNLİKLE YERE YATIRARAK KURUNUZ.

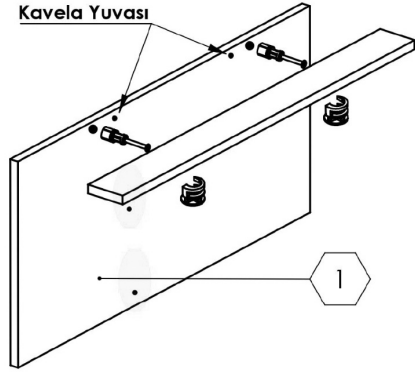


KURULUM ŞEMASINI İNCELEMELİK İÇİN LÜTFEN KAĞIDIN ARKA YÜZEYİNE BAKINIZ.



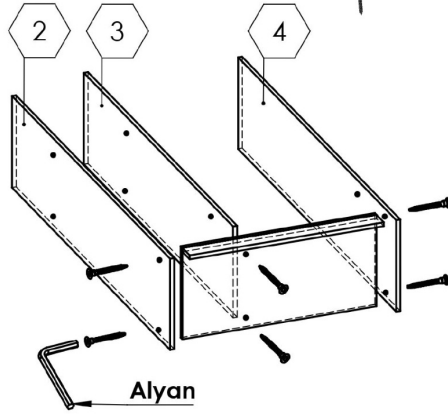
1. ADIM

Kavela Yuvası



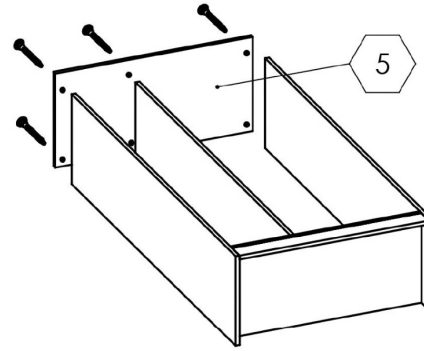
1 numaralı alt tabla ile bazaları şeklindeki gibi alyan yardımı ile birbirine sabitleyiniz.

2. ADIM



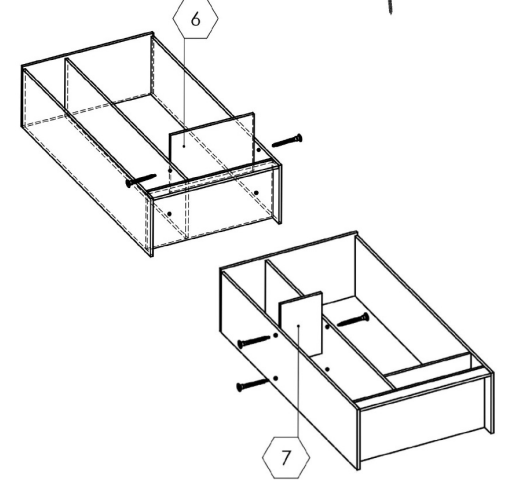
2 ve 4 numaraları yan tablaları ve 3 numaralı dikmeyi alt tablaya sırayla alyan yardımı ile monte ediniz.

3. ADIM



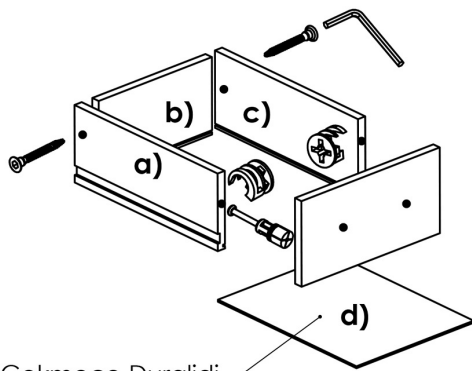
5 numaralı üst tablayı şekilde ki gibi alyan yardımı ile monte ediniz.

4. ADIM



6 ve 7 numaralı rafları şeklindeki gibi alyan yardımı ile monte ediniz.

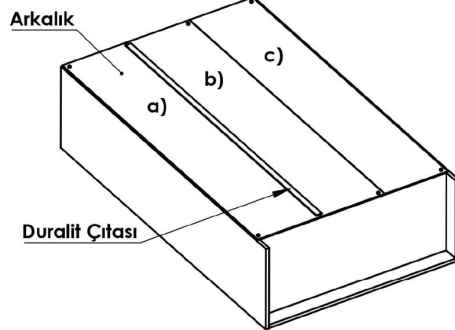
5. ADIM



Çekmece Duralidi

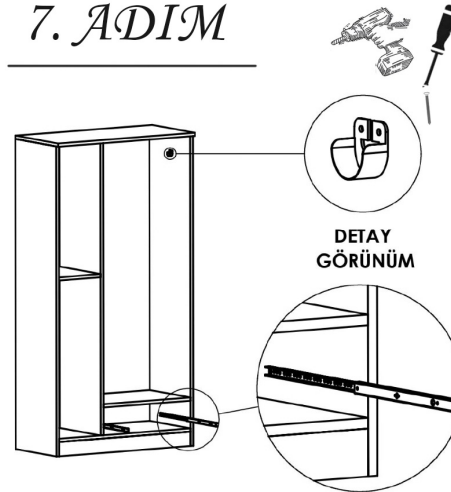
Çekmeceyi a, b, c, ve d sırası ile şeklindeki gibi monte ediniz.

6. ADIM



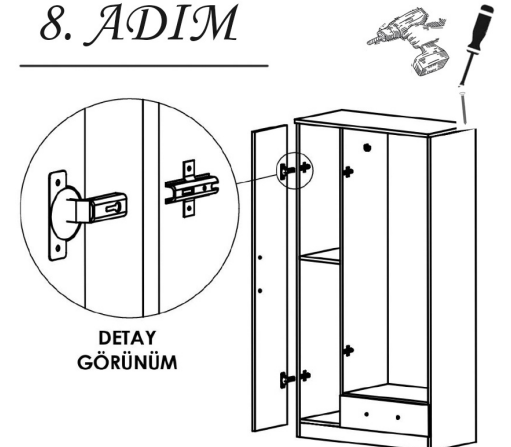
Dolabı dikkatli bir şekilde yüz üstü yatacak şekilde çevirelim. Ardından arkalığı çivi ve çekiç yardımı ile sabitleyelim.

7. ADIM



Dolabı dikaktli bir şekilde dikey pozisyona getirelim ve ardından askılık flanşını ve çekmece raylarını tornavida veya şarjlı yardımıyla vidalayınız.

8. ADIM



Kapak menteşelerini tornavida veya şarjlı yardımıyla vidalayınız.

