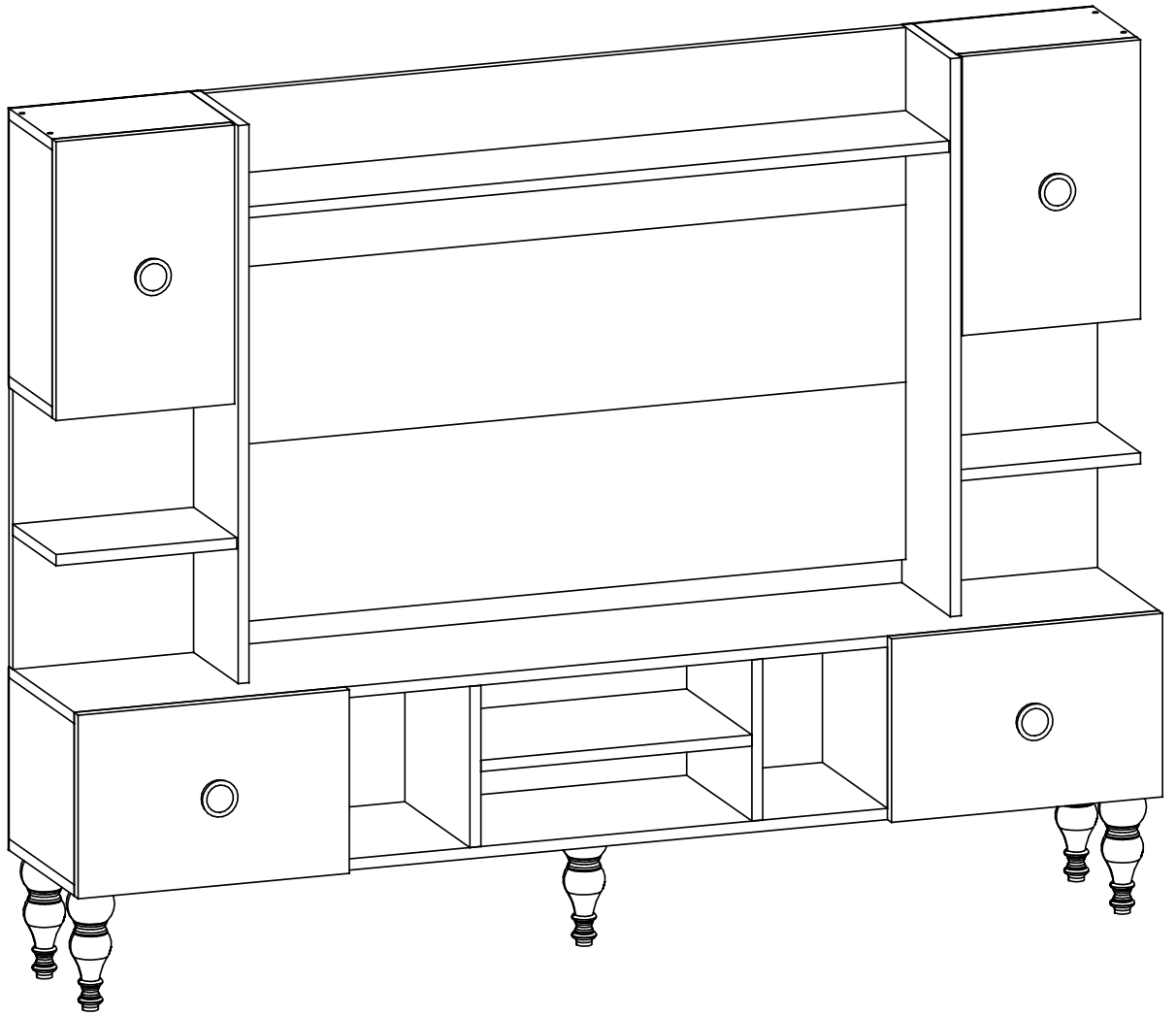


# ALEYNA TV ÜNİTESİ

---



Sevgili Müşterimiz,

Tüm ürünlerimiz, tasarım sürecinden üretim ve teslimat sürecine kadar her adımında, sizlerin ürünlerden keyif almanız ve uzun yıllar sağlam bir şekilde kullanmanız için kontrol ve testlerden geçirilmiştir.



Montaja başlamadan önce tüm parçaları kutu içerisinden çıkararak montaj kılavuzlarına göre kontrol ediniz. Eğer birden fazla ürün aldıysanız, parçaların ve aksesuarların karışmaması için ürünlerin kurulumunu sırası ile yapınız.



Montaja başlamadan önce her parçayı nemli bir bez ile temizleyiniz. Ürünün genel kullanımında da bu temizlik yeterli olacaktır.



Ürünler özenle kontrol edilmesine ve paketlenmesine rağmen kargo esnasında bir problem ile karşılaşmanız durumunda gerekli parçaları kontrol ederek bir sorun olduğunda +90 552 580 4022 numaralı telefonla bize ulaşabilir ya da [cantekyapimarket@gmail.com](mailto:cantekyapimarket@gmail.com) e-posta adresine atabilirsiniz...

Dear Customer,

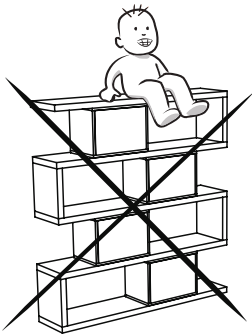
We design and produce our products for people to love and have fun with them as we do.

The product you bought was subjected to all sorts of tests and control before sending out to you.

Before start assembling, please check the whole components and accessories according to the lists. If you bought more than one product, to prevent confusion be sure that you completed the first product. Then start the other product's assembling.

Before start assembling, please clean all the components with a damp cloth. Also for usual cleaning, this will be enough.

Although all the products are produced and packed carefully, sometimes happen that some component is damaged during the transportation. In such a case please check the missing or damaged part and do not hesitate to contact us. You can send e-mail to [cantekyapimarket@gmail.com](mailto:cantekyapimarket@gmail.com) or reach us at +90 552 580 4022



Mobilyanızı amacı dışında kullanmayınız. Farklı kullanım amacı düşünüldüğünde lütfen tarafımız ile iletişime geçiniz.

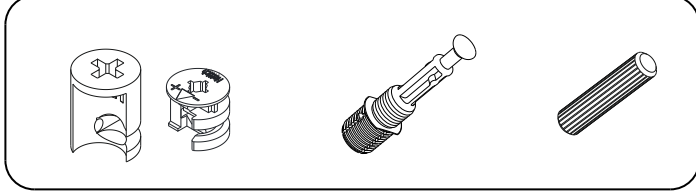
Mobilyalar direkt olarak soğuk, sıcak ya da nem ile temas ettiklerinde zarar görebilmektedir. Bu nedenle mobilyanızın direkt olarak bu faktörler ile temasını engelleyiniz.

Do not use your furniture for out of purposes. If you would like to use it, please contact us for further questions.

Do not directly contact your furniture with excessive heat, cold and humidity because the product can be affected..

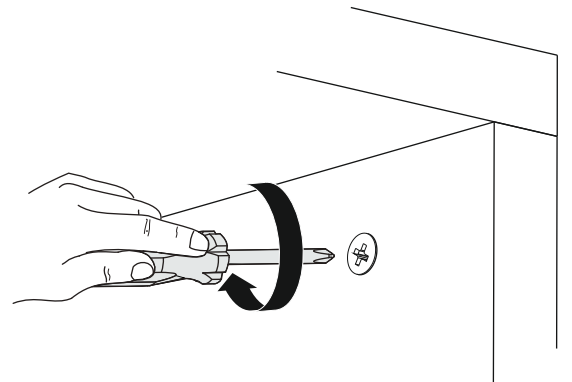
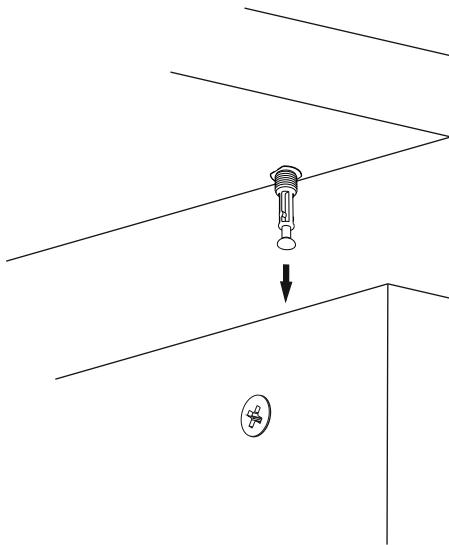
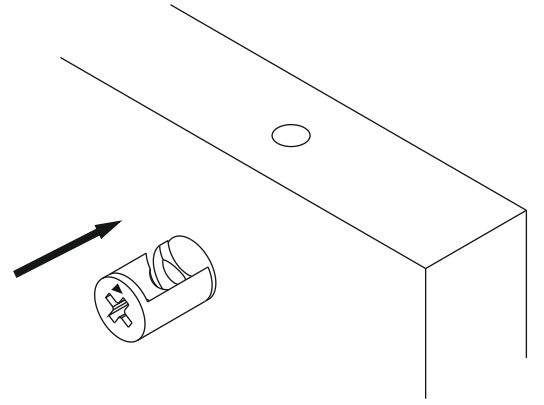
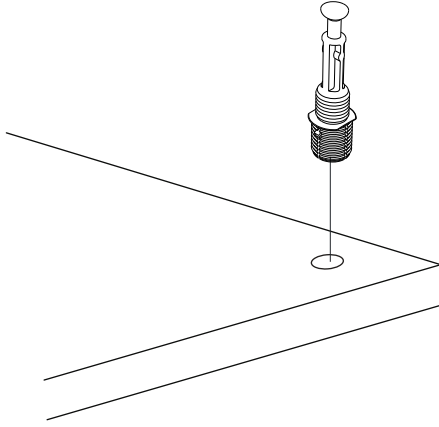
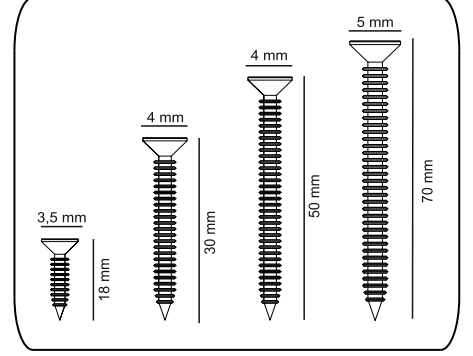
# DİKKAT!!

Ürünlerimiz minifiks sistemlidir. Lütfen montaj işlemine geçmeden önce aşağıdaki bilgilendirmeyi anlamaya çalışın.



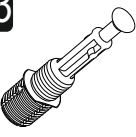
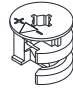
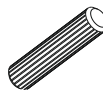
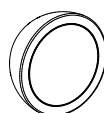
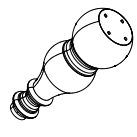









# ATTENTION !!

Minifix is the main connection material used in products. Before starting assembly, please check the drawings below.

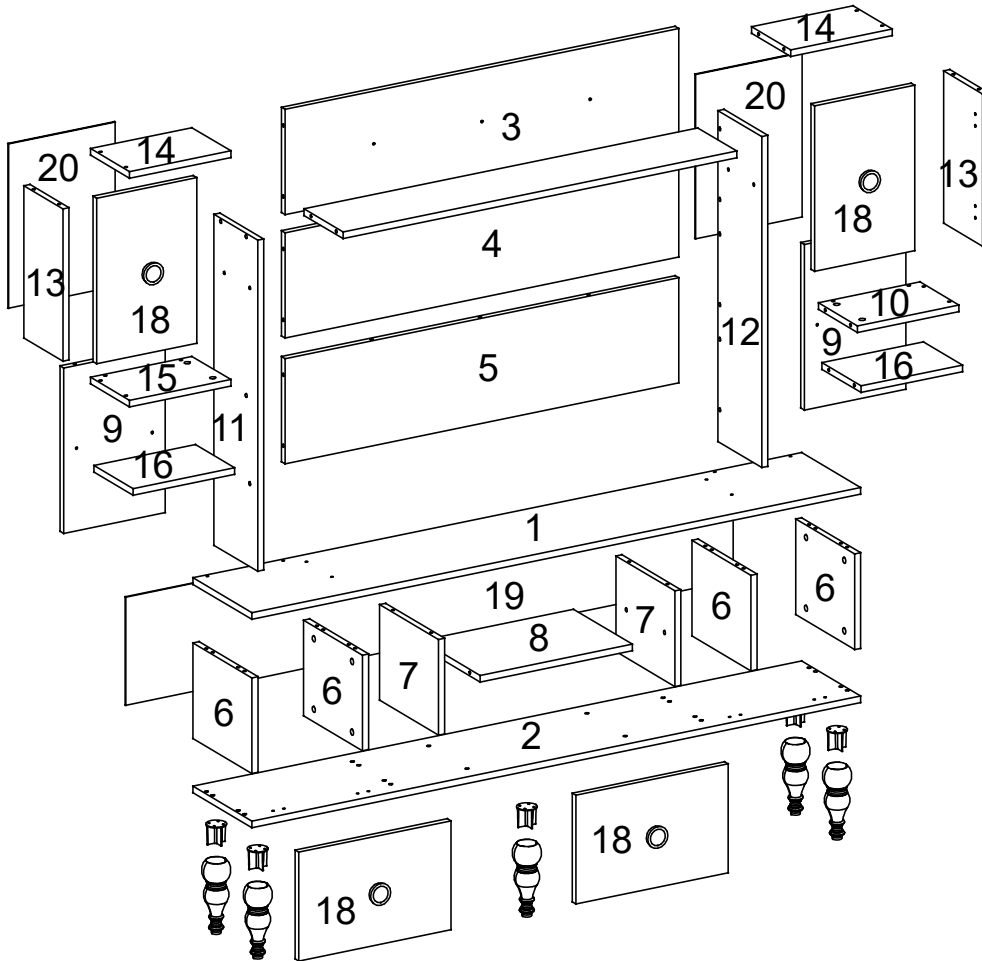


# AKSESUAR LİSTESİ / ACCESSORY LIST

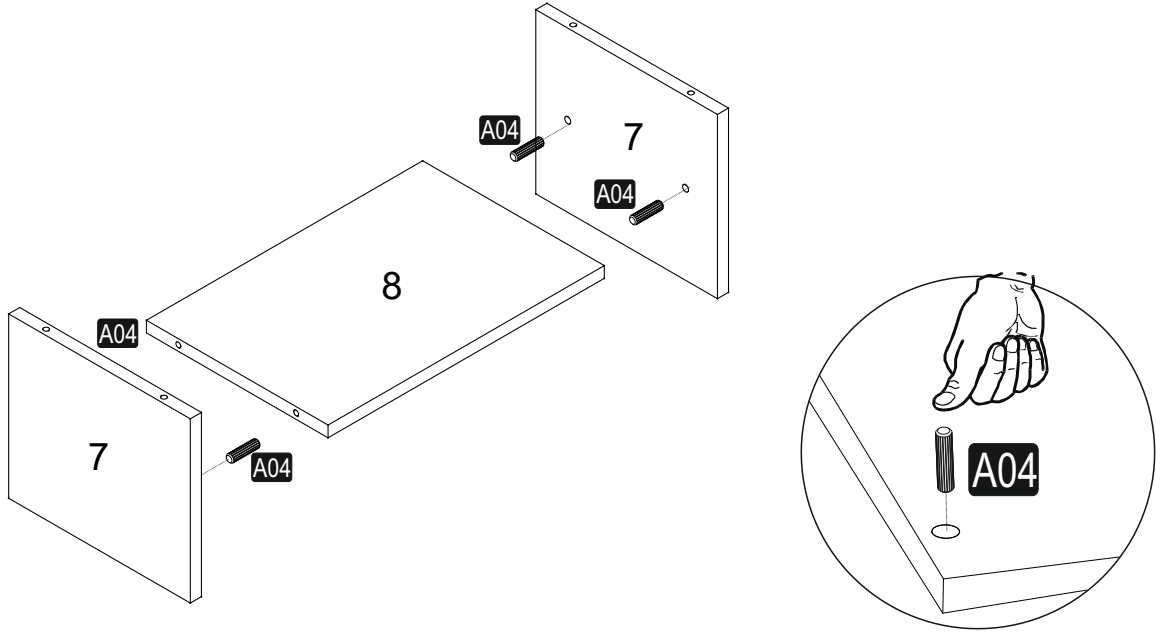
# ALEYNA TV UNİTESİ

<b>A23</b> Minifix M8  8x34 <b>24x</b>	<b>A22</b> Minifix G18  15x14 <b>24x</b>	<b>A04</b> KVLV  8x30 <b>46x</b>	<b>K26</b> MANTAR KLP  CVZ-BYZ <b>4x</b>	<b>V52</b> TORINO  BEYAZ <b>5x</b>
<b>A48</b> AC  <b>40x</b>	<b>C01</b> DM  <b>8x</b>	<b>C04</b> MA  <b>8x</b>	<b>A17</b> 4x50  <b>32x</b>	<b>A18</b> 3,5x18  <b>52x</b>
<b>A49</b> KLPVD  20mm <b>4x</b>	<b>A06</b> 18 mm  BEYAZ <b>24x</b>	<b>A10</b> 14mm  CEVİZ <b>12x</b>	<b>A10</b> 14mm  BEYAZ <b>16x</b>	

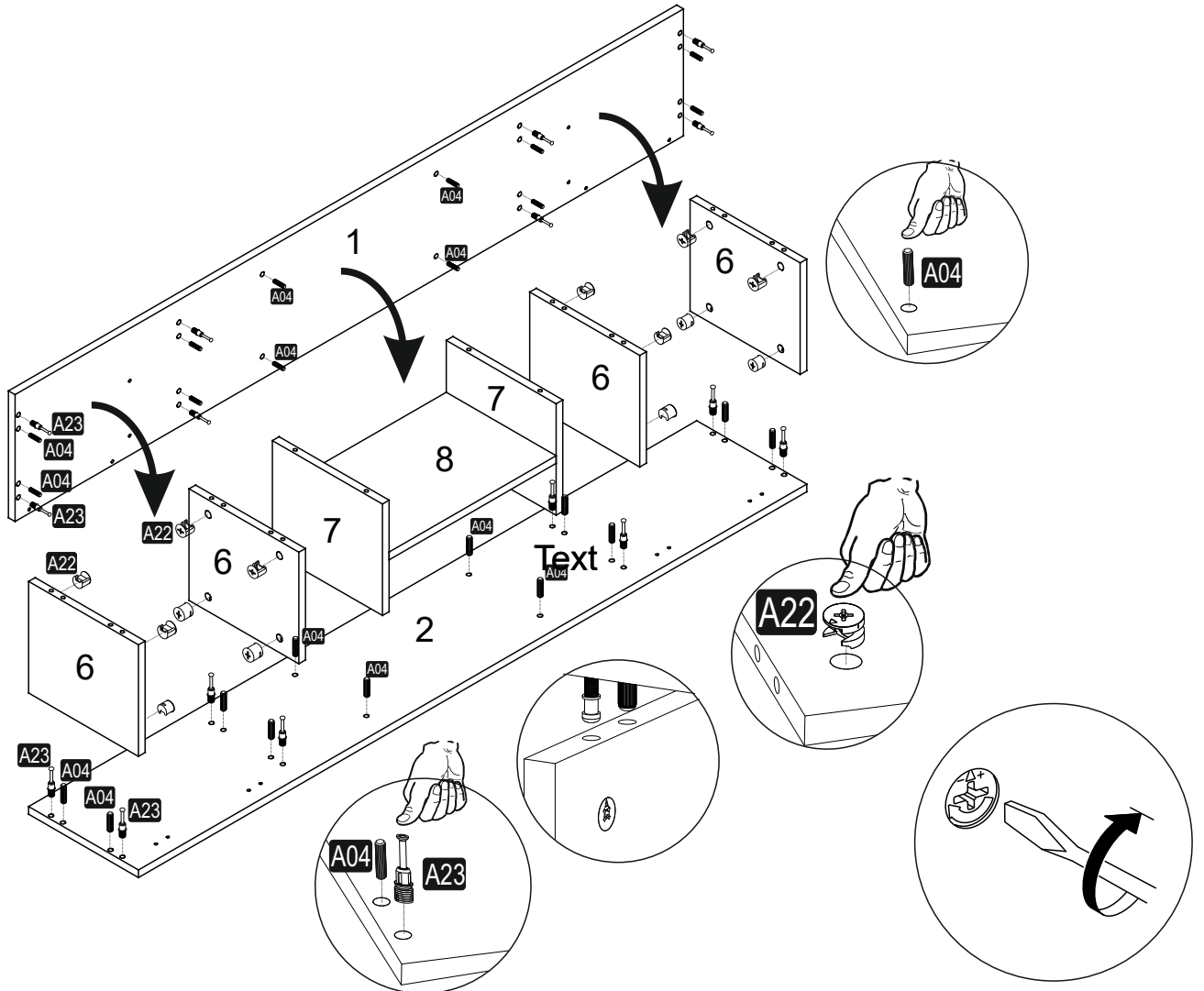
# PARÇA TANILAMA / GENERAL VIEW



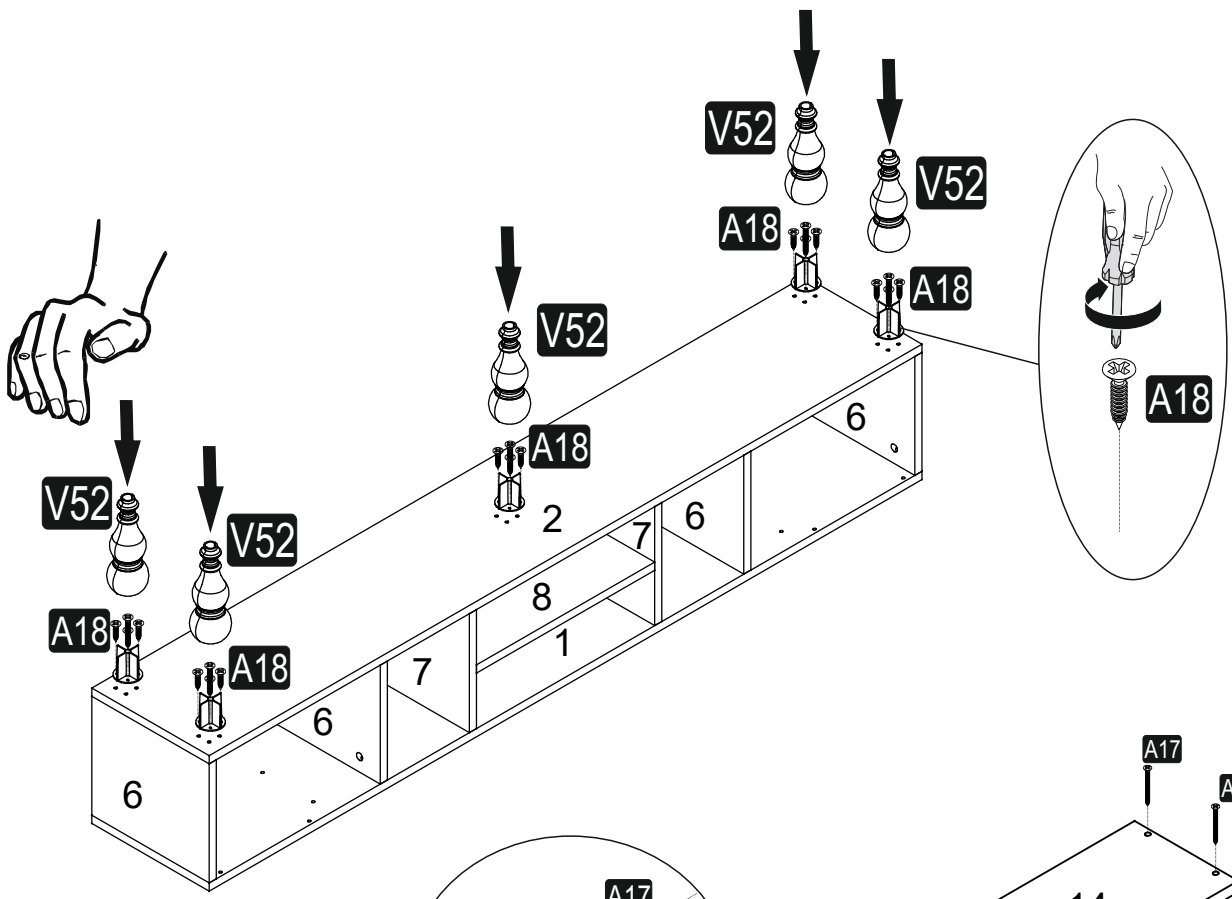
# 1



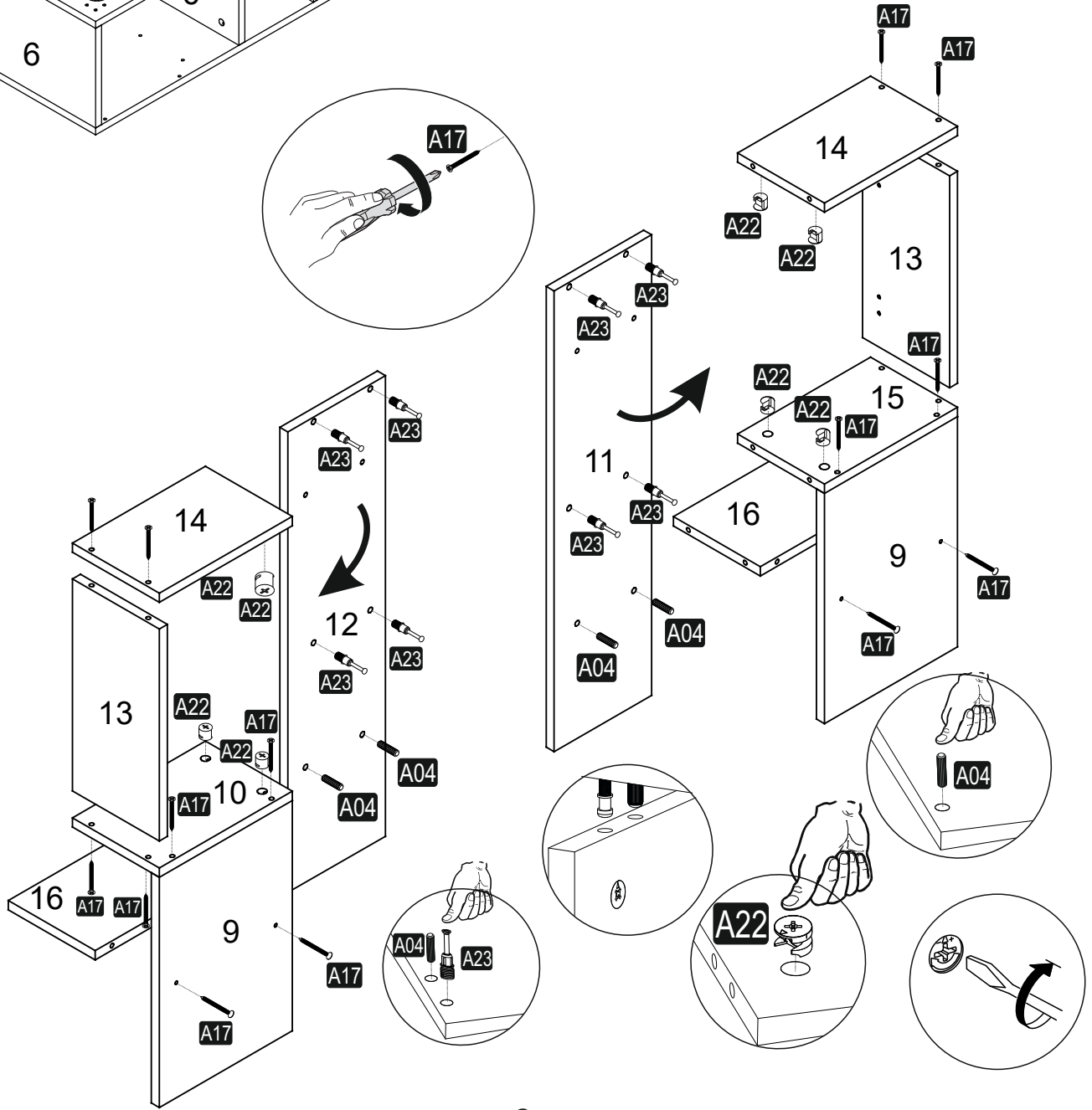
# 2



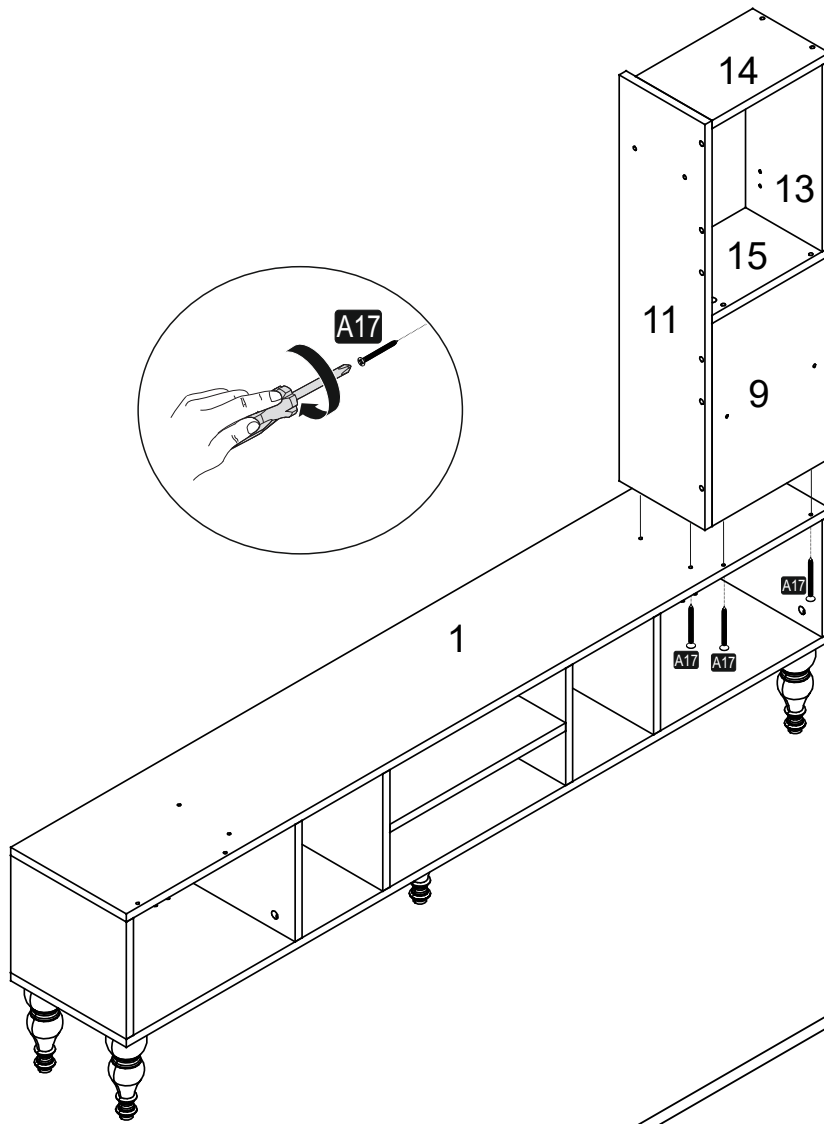
3



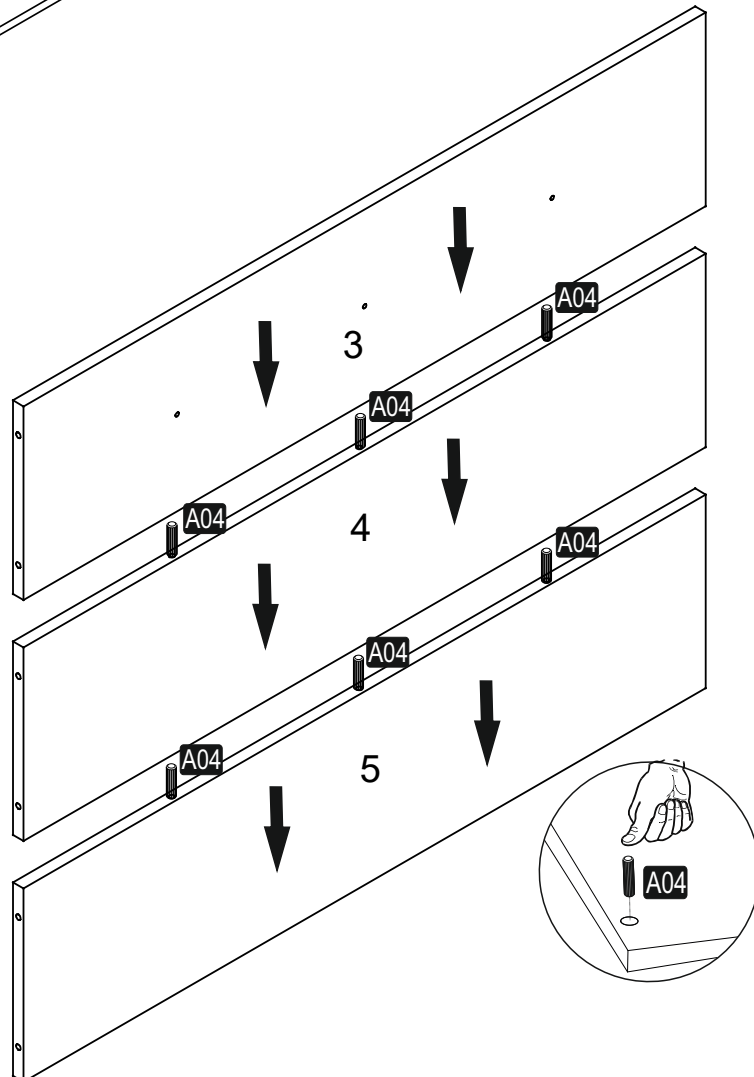
4



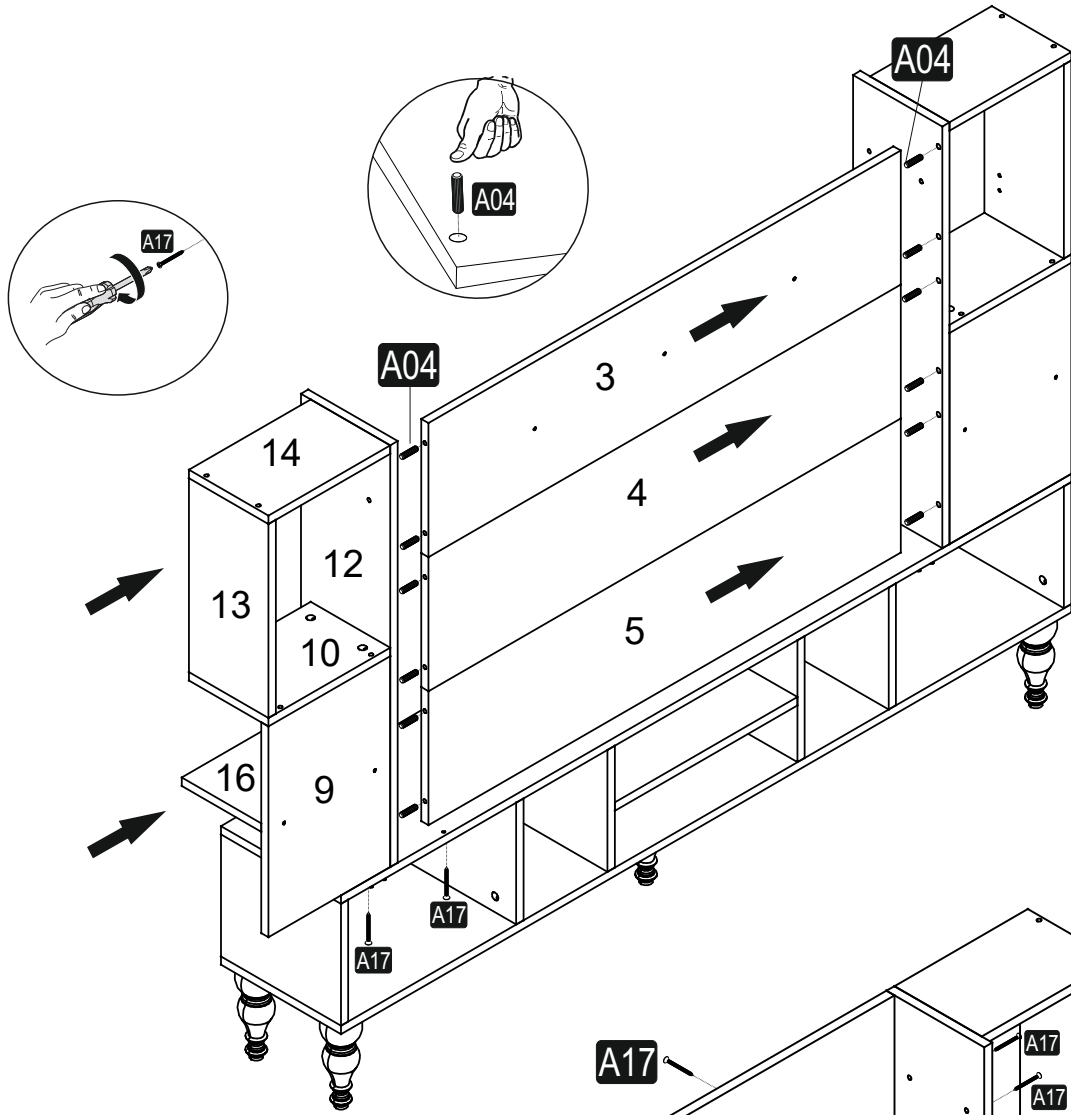
5



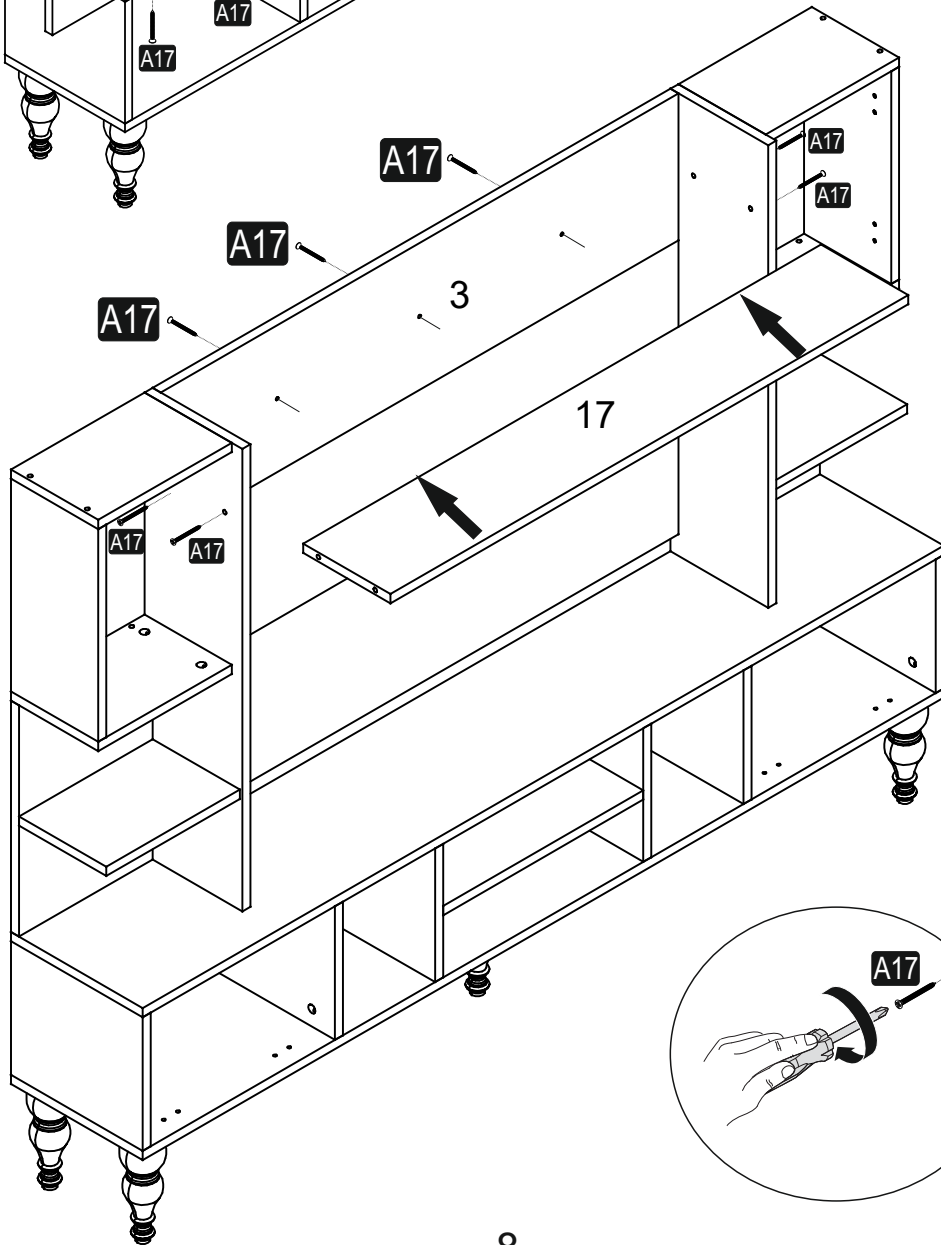
6



7

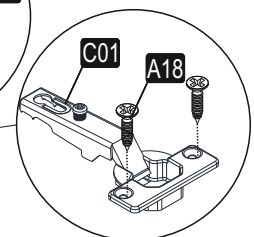
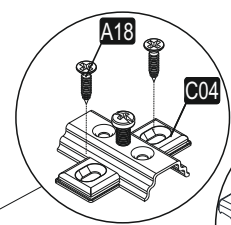
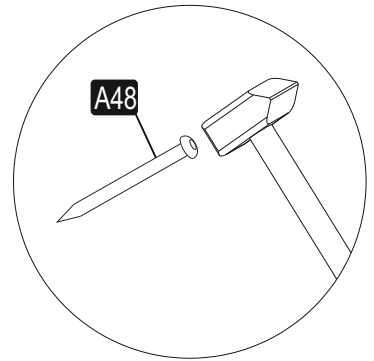
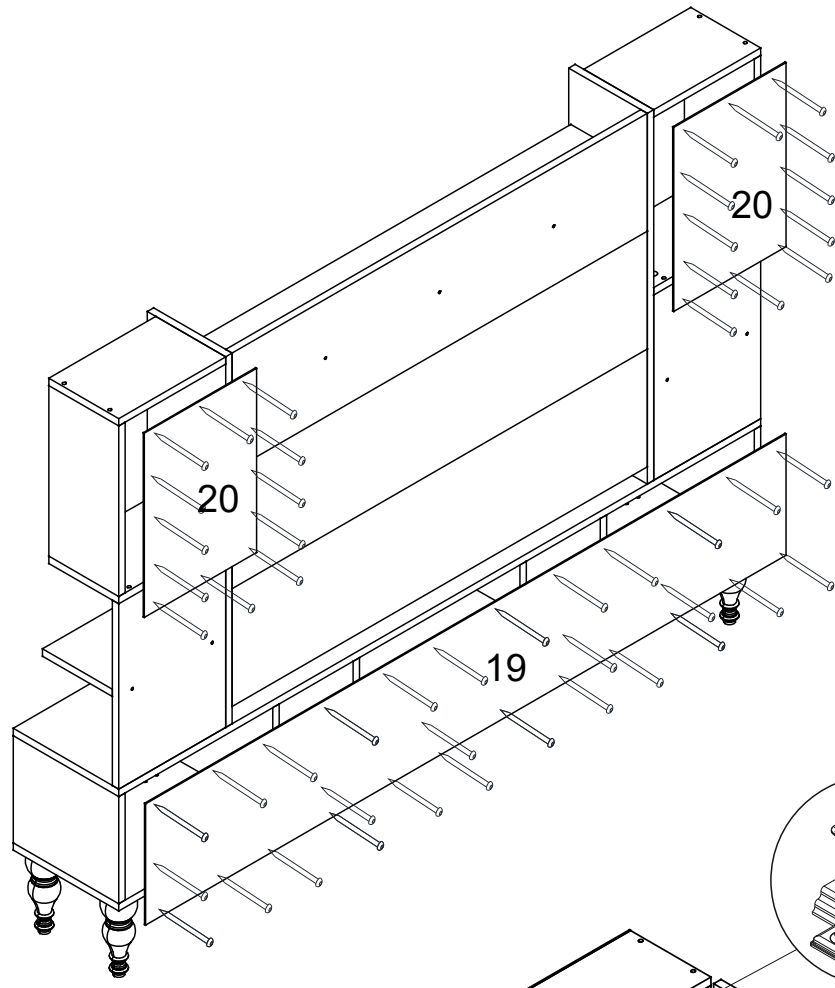


8

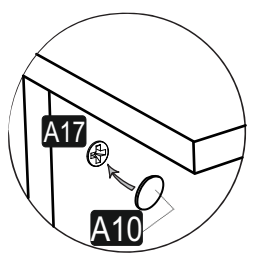
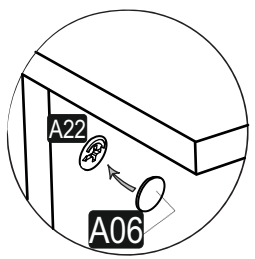
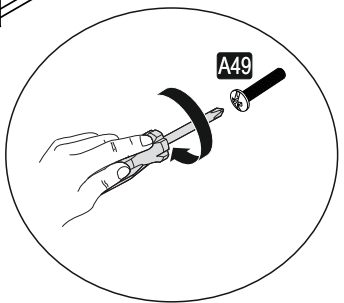
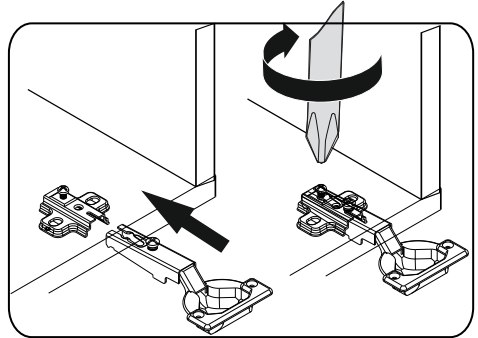
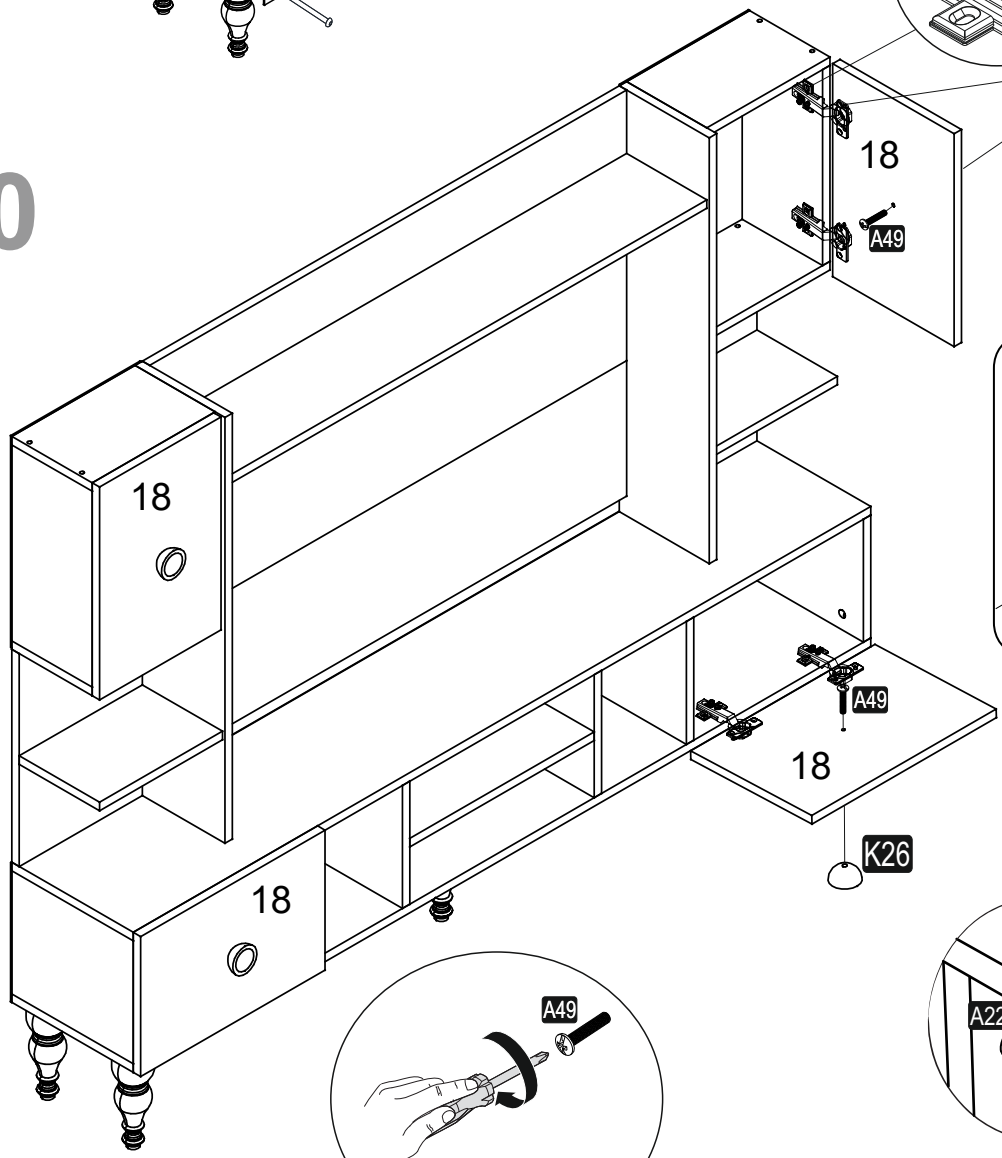




9



10

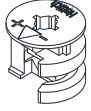


## DİKKAT !! / ATTENTION !!

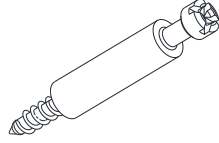
Minifiks ürünlerinde kullanılan ana bağlantı malzemesidir.  
Montaja başlamadan önce lütfen aşağıdaki çizimleri kontrol ederek,  
anlamaya çalışın...

Minifiks is the main connection material used in dekorister products.  
Before starting assembly, please check the drawings below...

Minifiks Gövde



Minifiks Mil



Kavela

