

CANTEK SULTAN TV SEHPASI MONTAJ ŞEMASI

AKSESUAR LİSTESİ / ACCESSORY LIST



Bu modülün kurulumu için gerekli olan araçlar.

A09 4x50 YHB Vida  16	A10 3,5x18 YHB Vida  20	A16 Küçük Yapışkan Tapa 1. RENK: 10 2. RENK: 6 	A28 Arkalık Çivisi  30	A35 Konik Plastik Ayak (Beyaz)  4
--	--	--	--	--

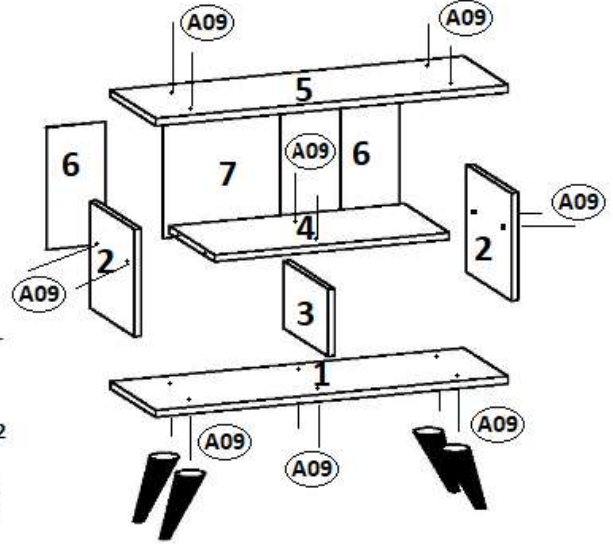
NOT: ÜRÜNÜN MONTAJINDA MUTLAKA YILDIZ UÇLU KATKAP VEYA TORNAVİDA VE ÇEKİÇ BULUNDURUNUZ.

MONTAJ AŞAMASI

1. AŞAMA: 1 NOLU PARÇAYA SAĞ TARAFTAKİ ŞEMAYA GÖRE İKİ ADET 2 NOLU VE 3 NOLU PARÇALARI A09 VİDA İLE YILDIZ UÇLU PATKAP YARDIMIYLA BAĞLIYORSUNUZ SONRASINDA 4 NOLU PARÇAYI 2 VE 3 NOLU PARÇALARA BAĞLIYORSUNUZ VE SON OLARAK 5 NOLU PARÇAYI 2 NOLU PARÇALARA BAĞLAYIP HAZIR HALE GETİRİYORSUNUZ

2. AŞAMA: İKİ ADET 6 VE 7 NOLU İNCE LEVHALARI ÜST ŞEMADAKİ GİBİ ÇİVİ VE ÇEKİÇ İLE 6 NOLU PARÇALARI SAĞ VE SOL KISIMLARA SIFIRLAYIP ÇAKIYORSUNUZ 7 NOLU İNCE LEVHAYIDA ORTALAYIP ÇAKIYORSUNUZ.

3. AŞAMA: SON OLARAK AYAKLARIN İÇ KISIMLARINDAKİ SİYAH PARÇAYI ÇIKARIP 1 NOLU PARÇANIN ALT KISMINDAKİ İZ DELİKLERİNE A10 VİDA İLE BAĞLAYIP BEYAZ KISIMLARINI ÜZERİNE MONTE EDİYORSUNUZ VE SON OLARAK VİDALARI GİZLEMELİK İÇİN YAPIŞKAN TAPALARI VİDA YERLERİNE YAPIŞTIRARAK MONTAJI BİTİRİŞ OLUYORSUNUZ.



PARÇA KODLAMA / GENERAL VIEW

