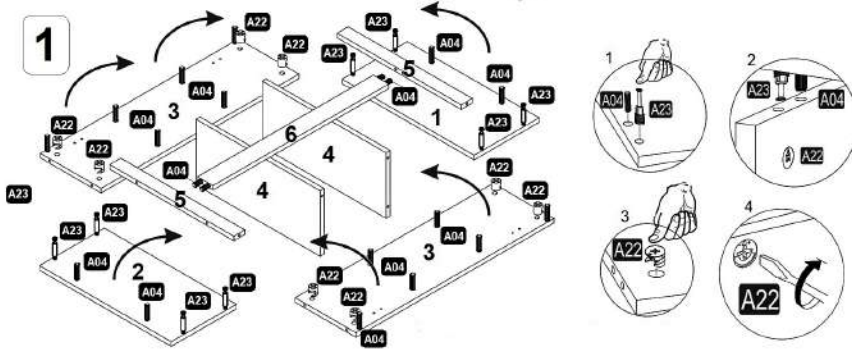
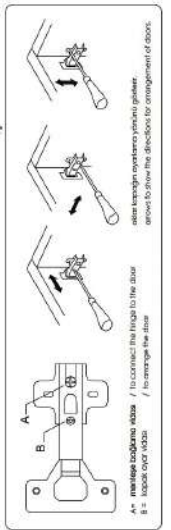
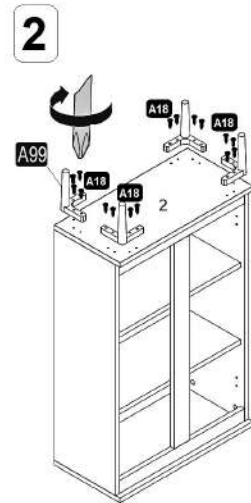
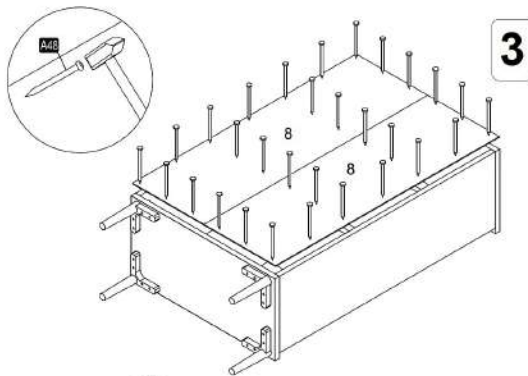
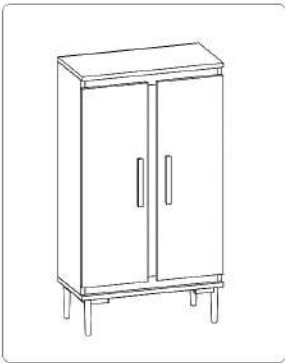


NITRA MEDIUM MULTI-PURPOSE CABINET

DLP3010

| | | | | | |
|-----------------------------|------------------------------|------------------------|------------------------|--------------------------------------|---------------------|
| A23 Minifix M8 8x | A22 Minifix Gr0 8x | A04 KVLV 20x | K21 syh 2x | C04 MA 4x | C01 DM 4x |
| A48 AC 30x | A18 3,5x18 32x | A99 SYH 4x | A49 KLPVD 4x | A04 Minifix Topa byz 8x | |



Sevgili Müşterimiz,

Tüm ürünlerimiz, tasarım sürecinden üretim ve teslimat sürecine kadar her aşamada, sizin için en iyi şekilde tasarlanmıştır ve uzun yıllar sağlıklı bir şekilde kullanmanız için kontrol ve testlerden geçmiştir.

Montajı başlamadan önce tüm parçaları kutu içerisinden çıkararak montaj kılavuzuna göre kontrol ediniz. Eğer listeden fazla ürün alıyorsanız, parçaları ve aksesuarları karıştırmaması için ürünlerin kurulumunu sırası ile yapınız.

Montajı başlamadan önce her parçayı nemli bir bez ile temizleyiniz. Ürünün gözet kullanımında da bu temizlik yeterli olacaktır.

Ürünler 5zence kontrol edilmesine ve paketlenmesine rağmen kargo esnasında bir problem ile karşılaşıyorsanız derhal parçaları kontrol edecek bir sorunu olduğunda +90 552 580 4022 numaralı telefona bizi ulaşabilir ya da cartekyapimarket@gmail.com e-posta adresine atabilirsiniz.

Mobilyanızı amacı dışında kullanmayınız. Farklı kullanım amacı düşüncülerinde lütfen tarafımız ile iletişime geçiniz.

Mobilyalar direkt olarak soğuk, sıcak ya da nem ile temas etkilerinde zarar görebilmektedir. Bu nedenle mobilyanızı direkt olarak bu etkilerle temasını engelleyiniz.

Dear Customer,

We design and produce our products for people to love and have fun with them as we do. The product you bought was subjected to all sorts of tests and control before sending out to you.

Before start assembling, please check the whole components and accessories according to the lists. If you bought more than one product, to prevent confusion be sure that you completed the first product. Then start the other product's assembling.

Before start assembling, please clean all the components with a damp cloth. Also for usual cleaning this will be enough.

Although all the products are produced and packed carefully, sometimes happens that some component is damaged during the transportation. In such a case please check the missing or damaged part and do not hesitate to contact us. You can send e-mail to cartekyapimarket@gmail.com or reach us at +90 552 580 4022

Do not use your furniture for out of purposes. If you would like to use it, please contact us for further questions.

Do not directly contact your furniture with excessive heat, cold and humidity because the product can be affected.

DİKKAT!!

Ürünlerimiz minifix sistemlidir. Lütfen montaj işlemine geçmeden önce aşağıdaki bilgilendirmeyi anlamaya çalışın.



ATTENTION !!

Minifix is the main connection material used in our products. Before starting assembly, please check the drawings below.

