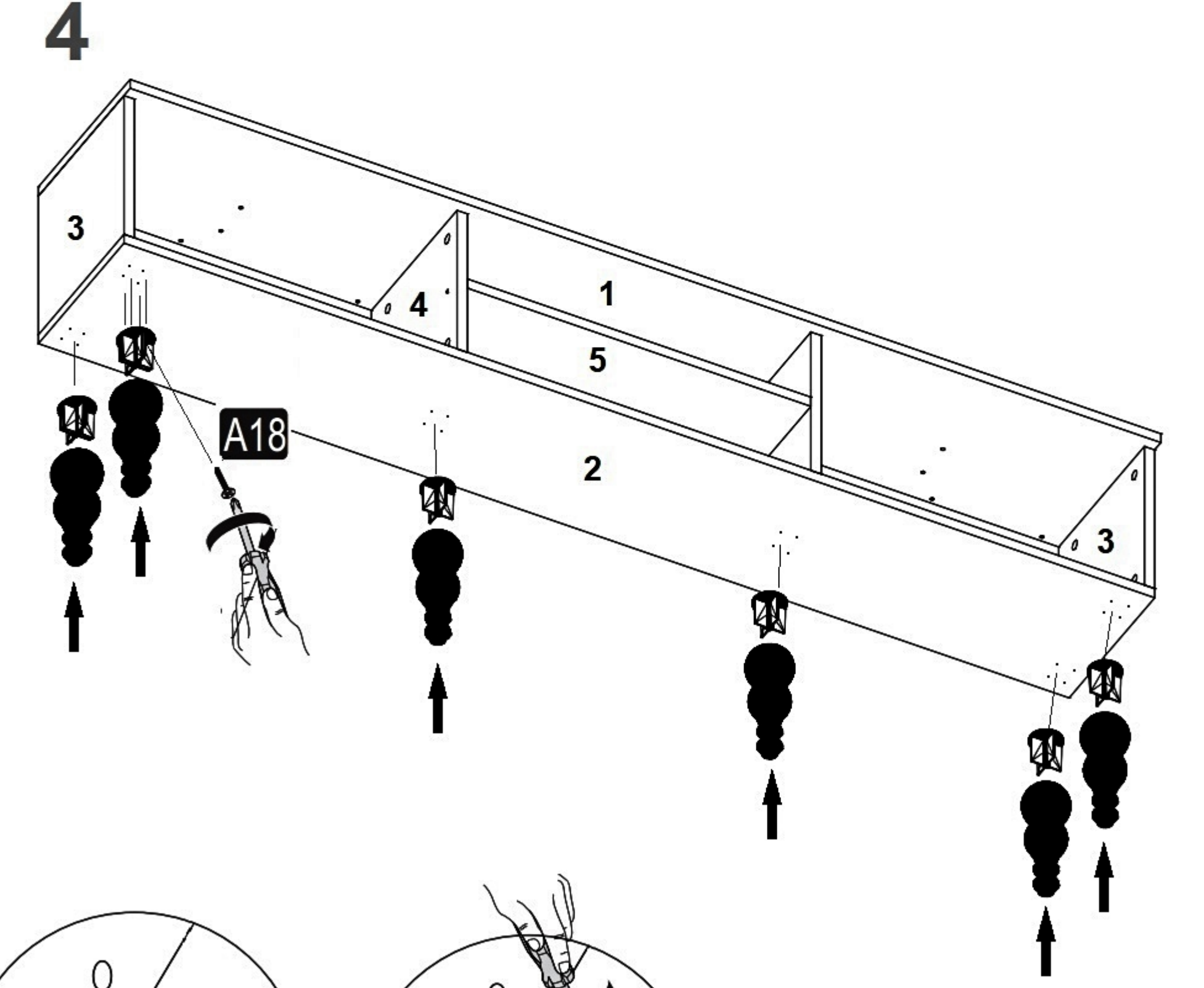
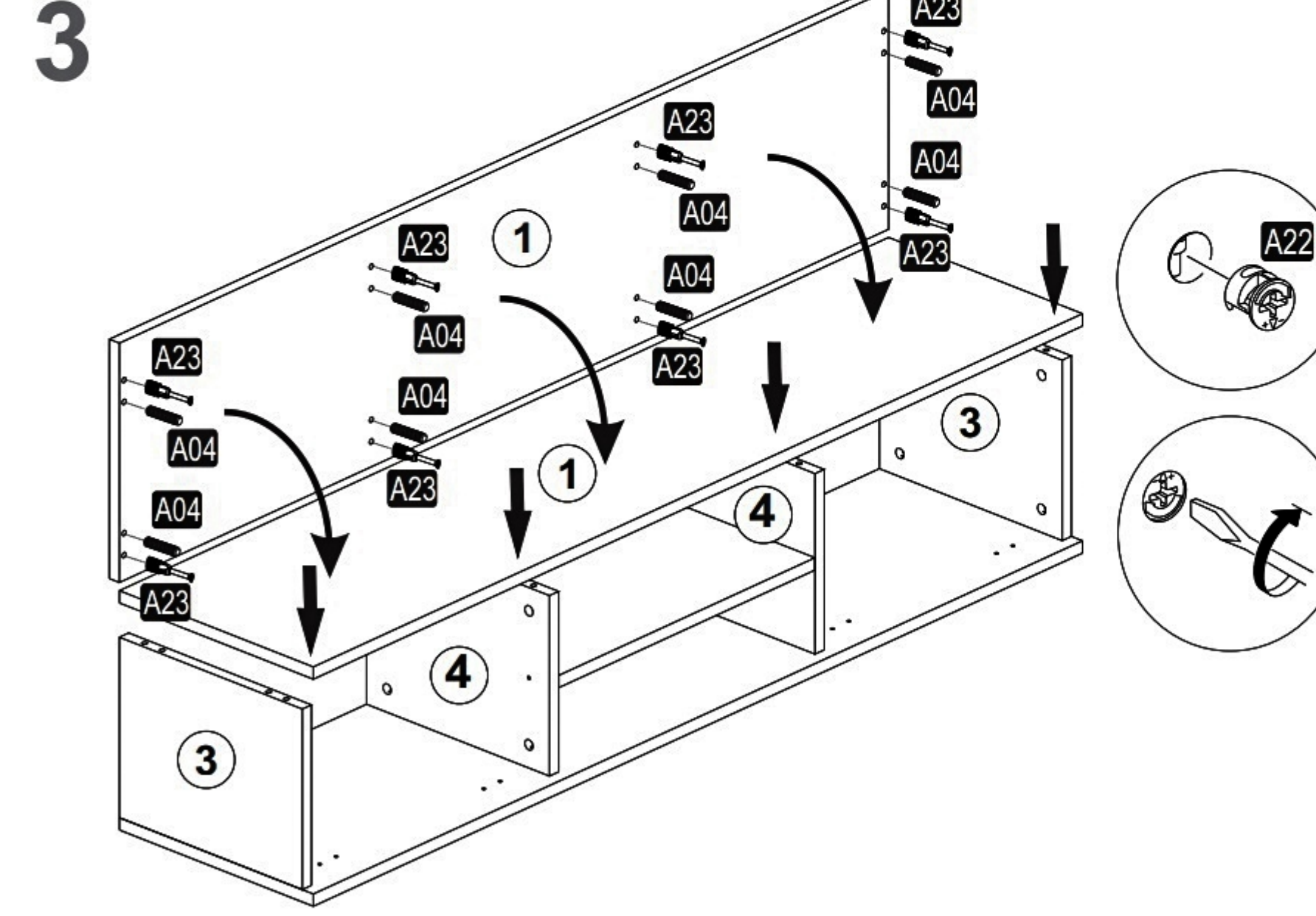
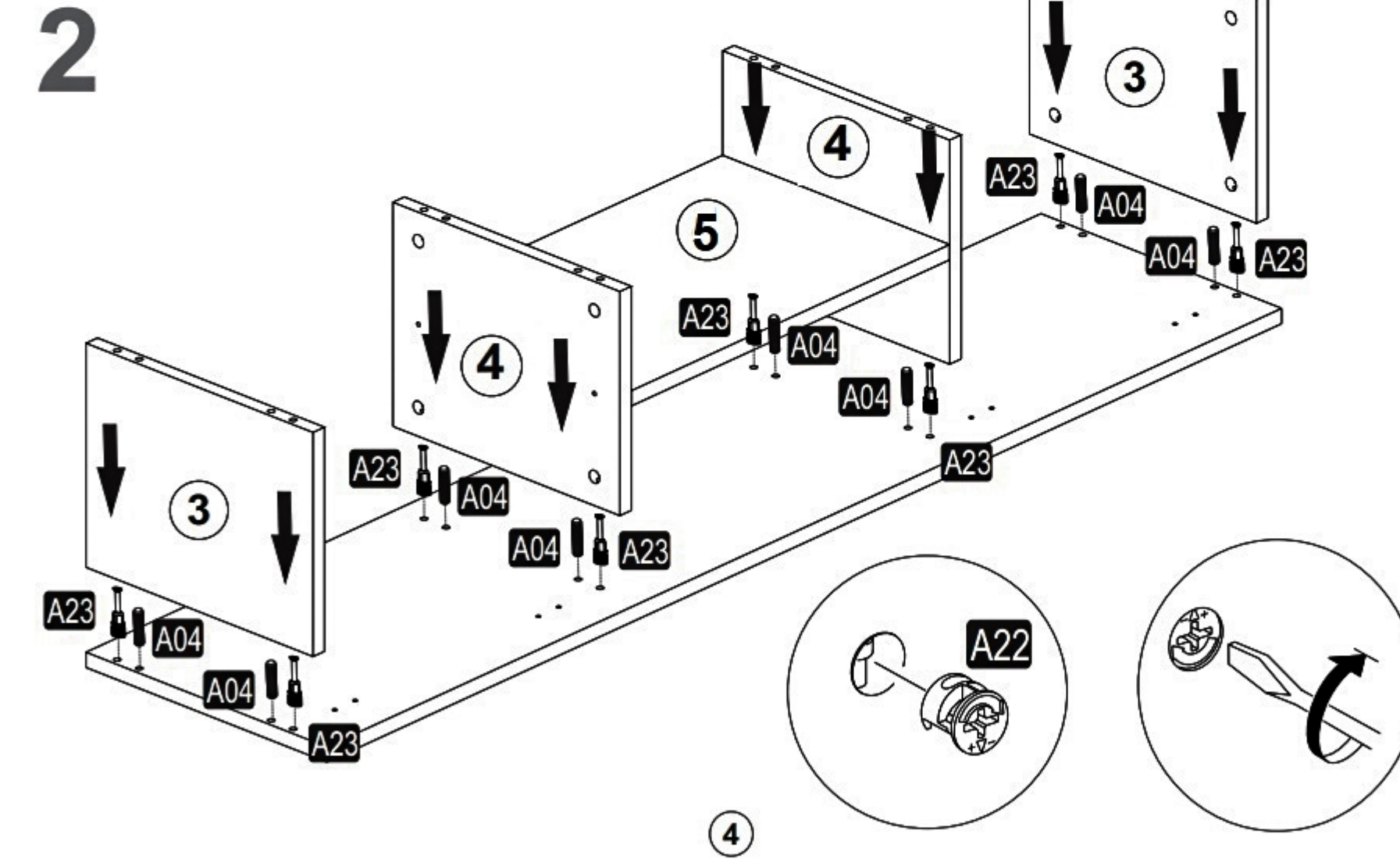
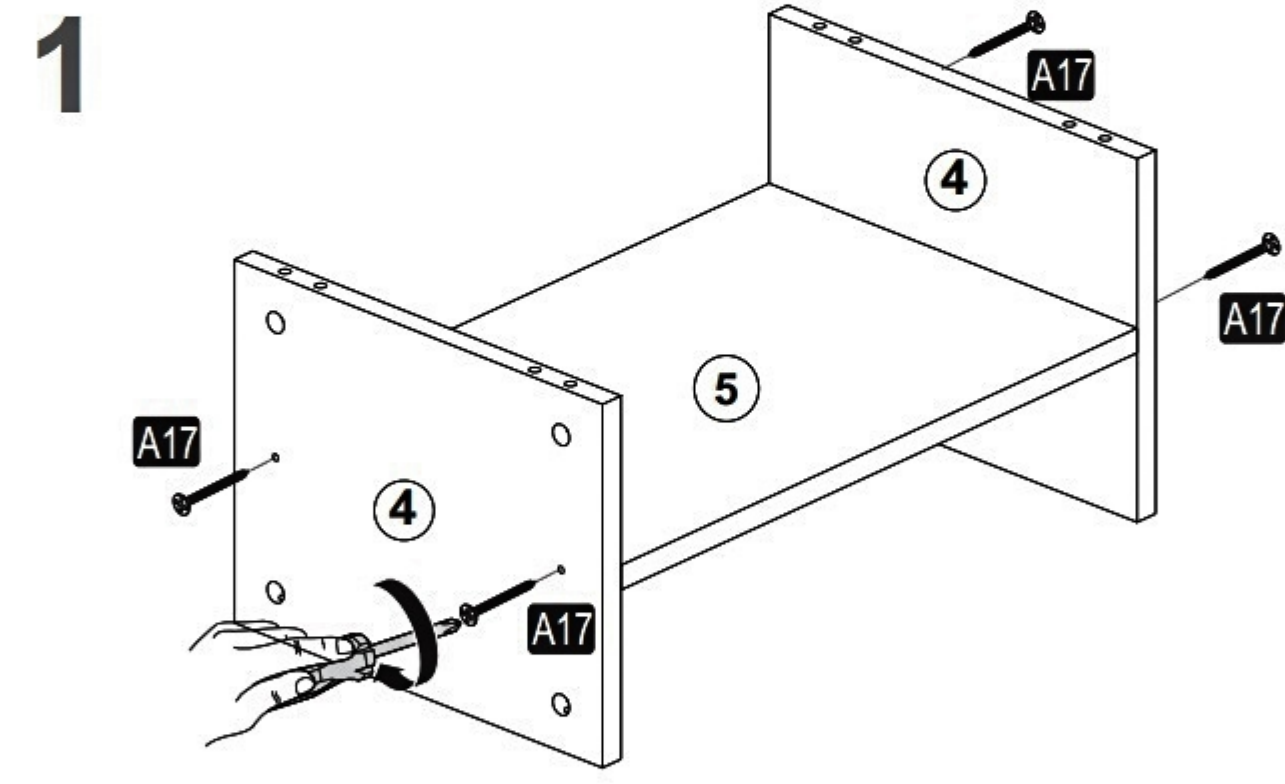


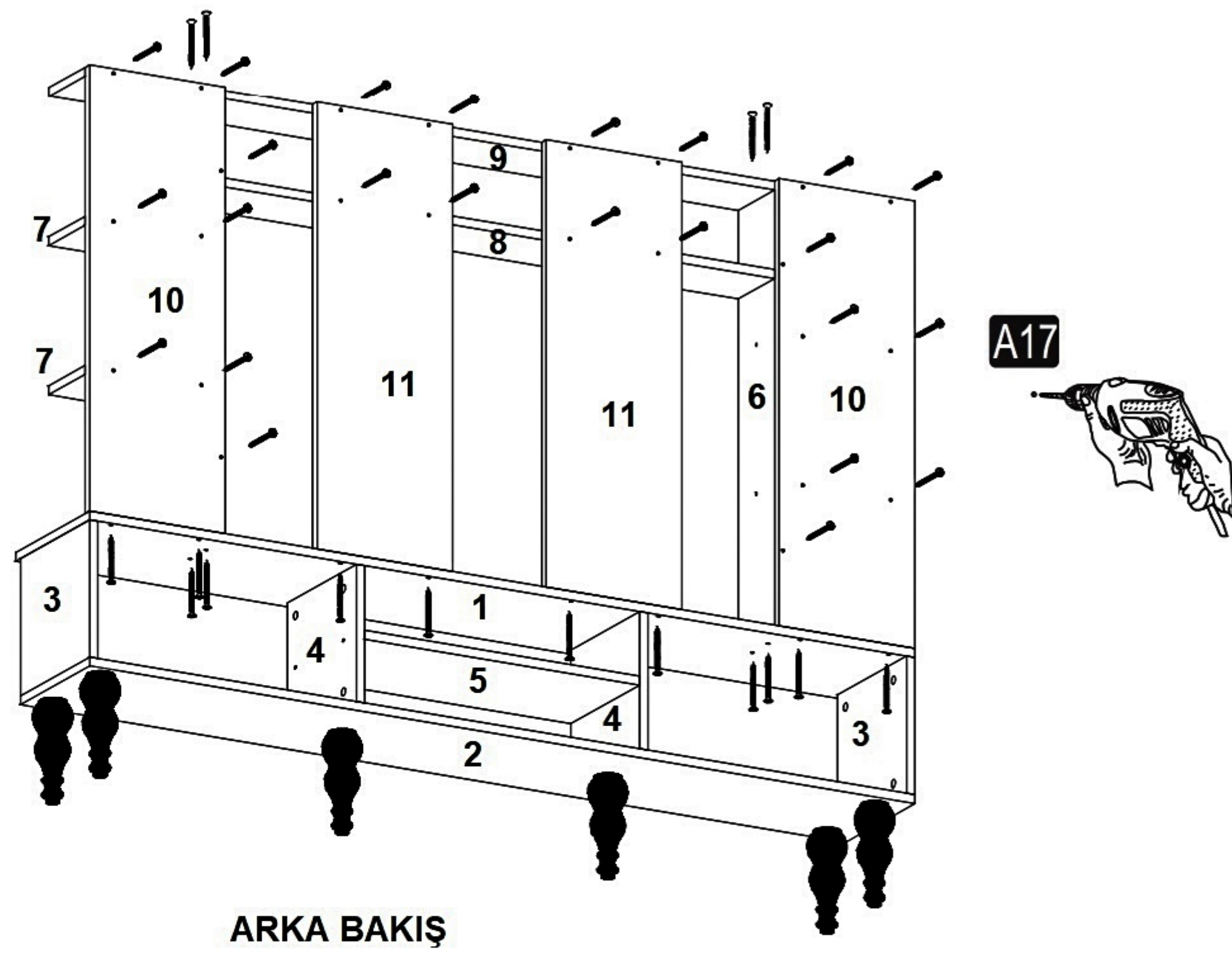
# SALKIM TV ÜNİTESİ MONTAJ ŞEMASI

## AKSESUAR LİSTESİ

<b>A23</b> Minifix M8 16X	<b>A22</b> Minifix G8 16X	<b>A04</b> KVLV 16X	<b>C01</b> DM 4X	<b>C04</b> MA 4X	<b>A17</b> 4x50 50X	<b>A18</b> 3,5x18 70X	<b>A48</b> AC 40x	<b>K17</b> 2X	<b>A49</b> KLPVD 4x22mm 2X	<b>V52</b> TORİNC 5YH 6x	<b>A06</b> 18mm CEVİZ 16X	<b>A10</b> 14mm CEVİZ 24X	<b>A10</b> 14mm BEYAZ 20X
------------------------------	------------------------------	------------------------	---------------------	---------------------	------------------------	--------------------------	----------------------	------------------	----------------------------------	--------------------------------	---------------------------------	---------------------------------	---------------------------------



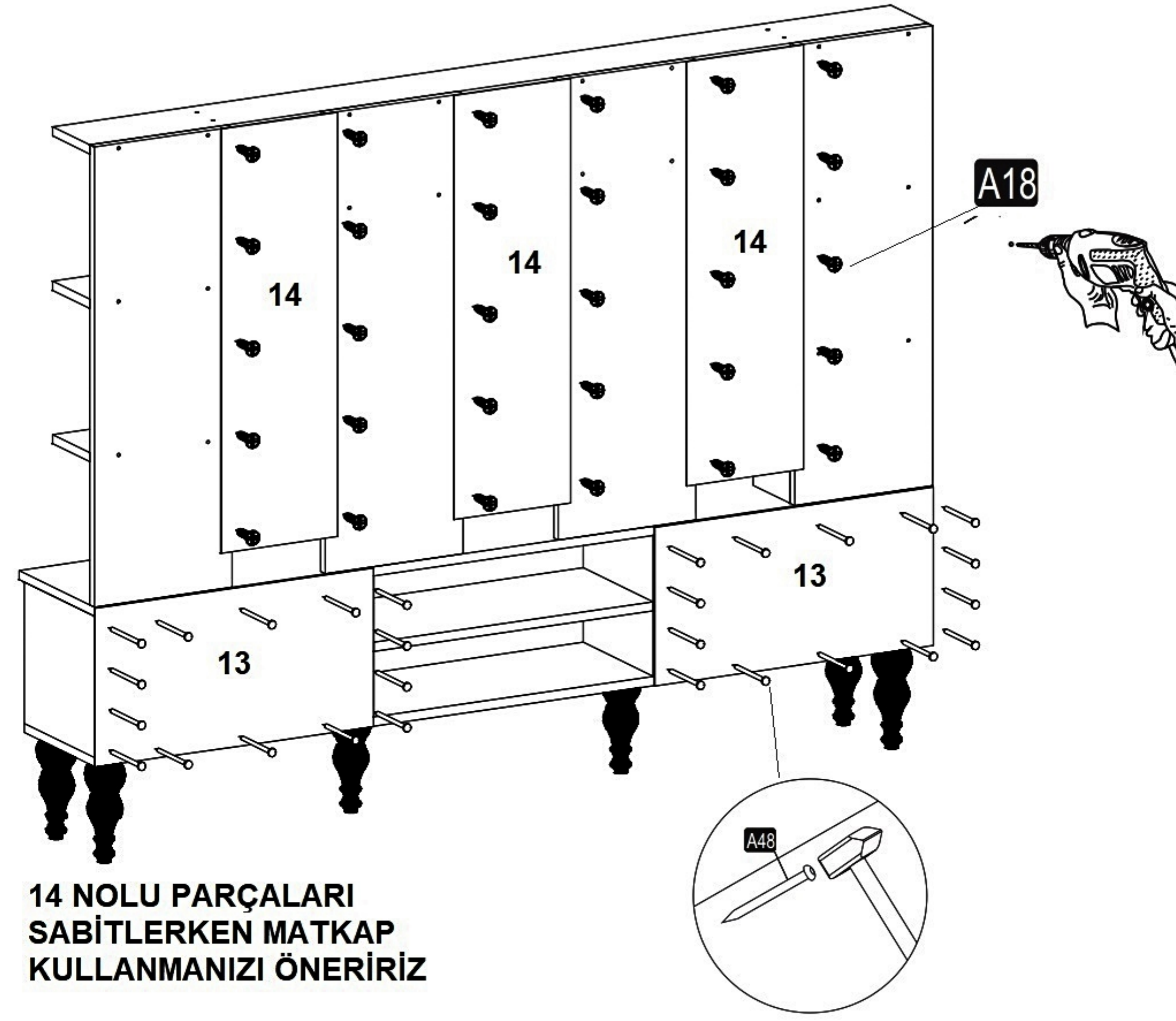
5 TUM VİDALAR **A17** İLE BAĞLANACAKTIR



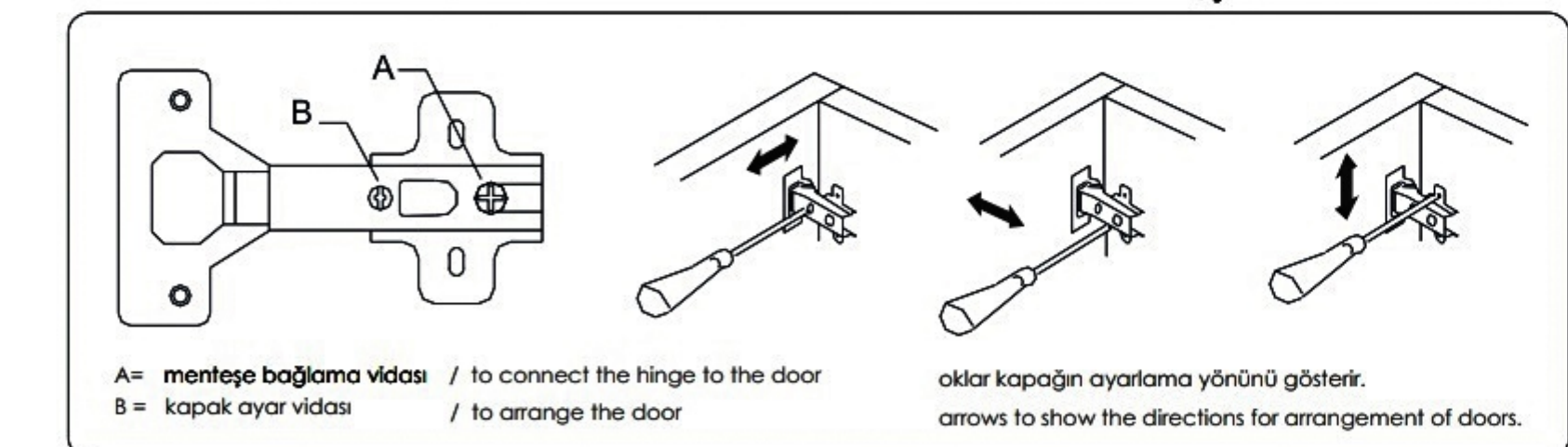
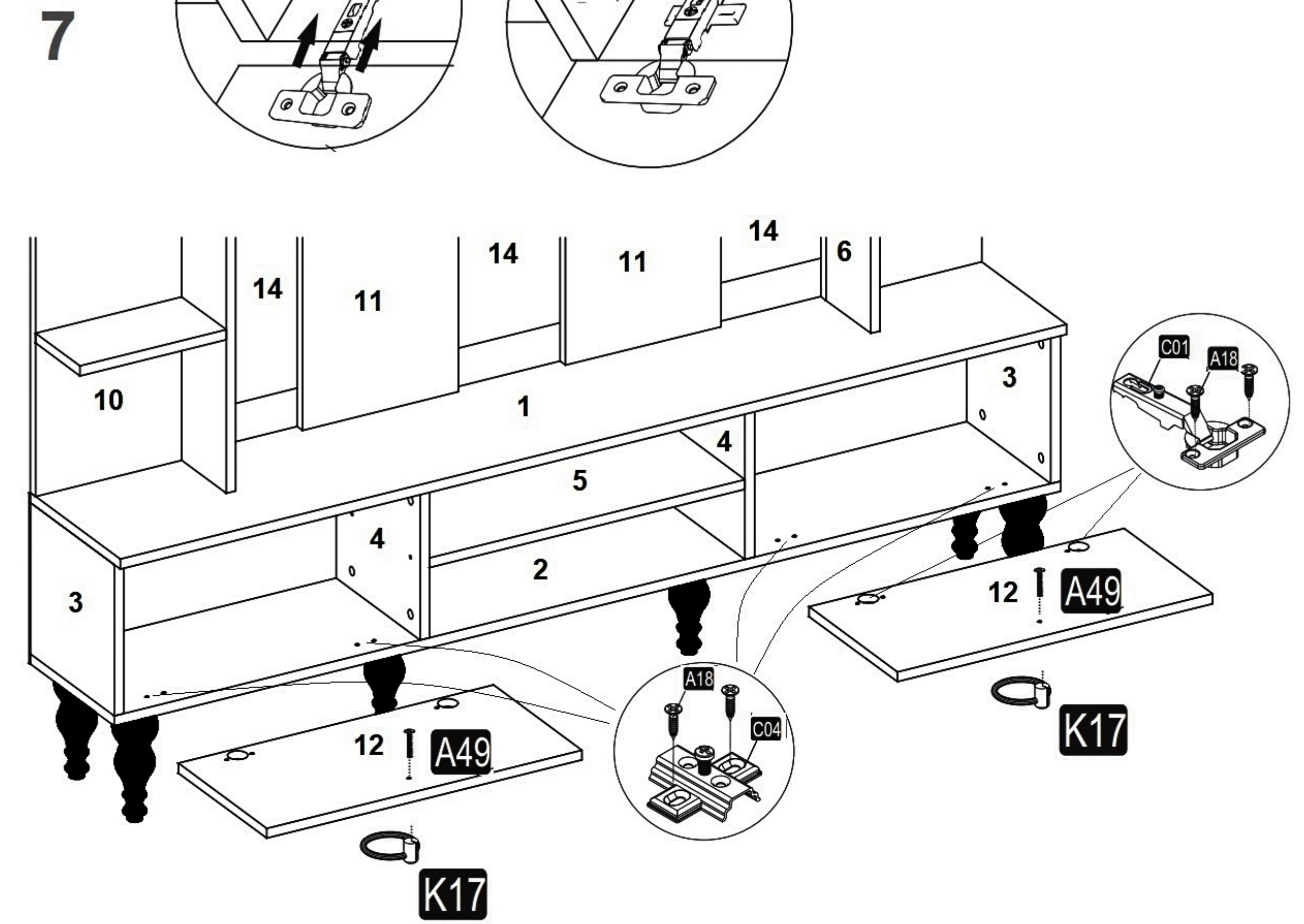
ARKA BAKIŞ

ÜRÜNÜ TOPLARKEN MATKAP KULLANMANIZ SİZE KOLAYLIK SAĞLAYACAKTIR

6 ARKADAN BAKIŞ



14 NOLU PARÇALARI SABİTLERKEN MATKAP KULLANMANIZI ÖNERİRİZ



A= menteşe bağlama vidası / to connect the hinge to the door

B= kapak ayar vidası / to arrange the door

oklar kapının ayarına yönünü gösterir. / arrows to show the directions for arrangement of doors.