

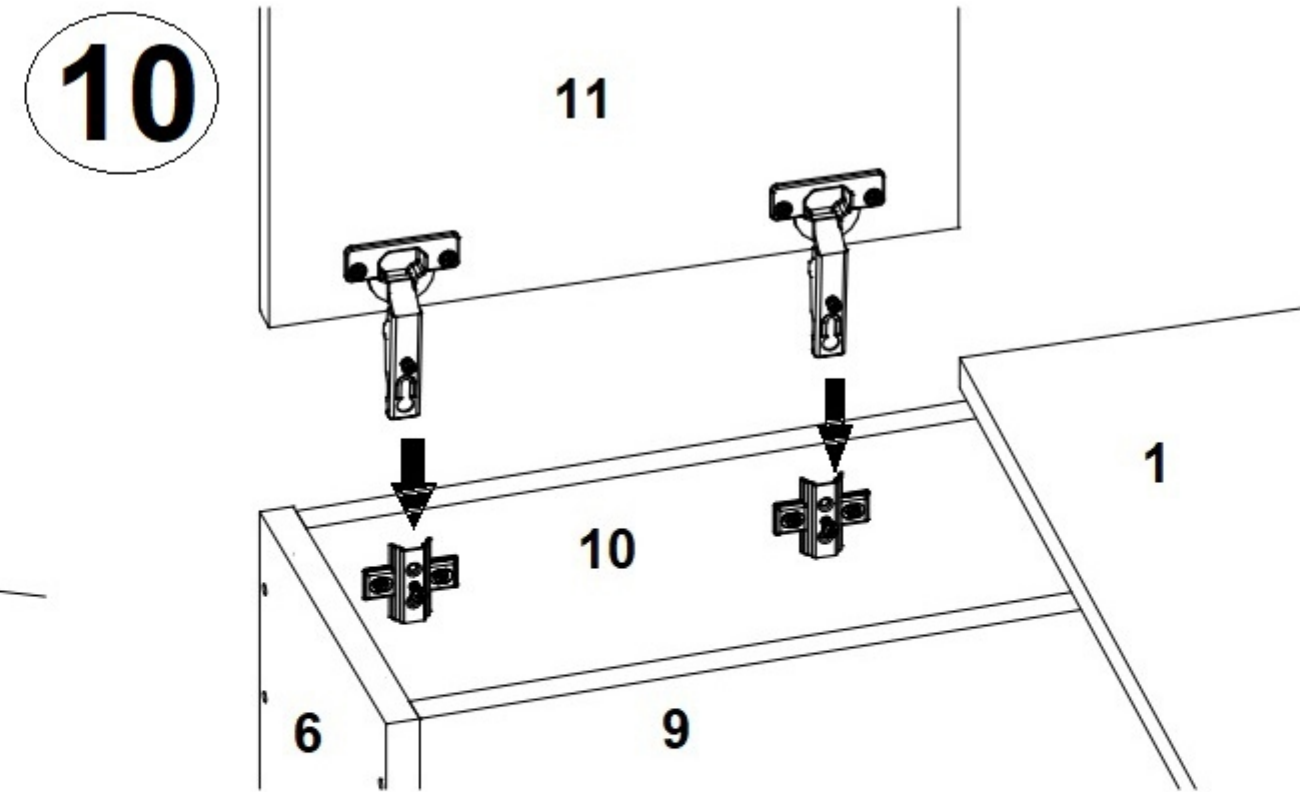
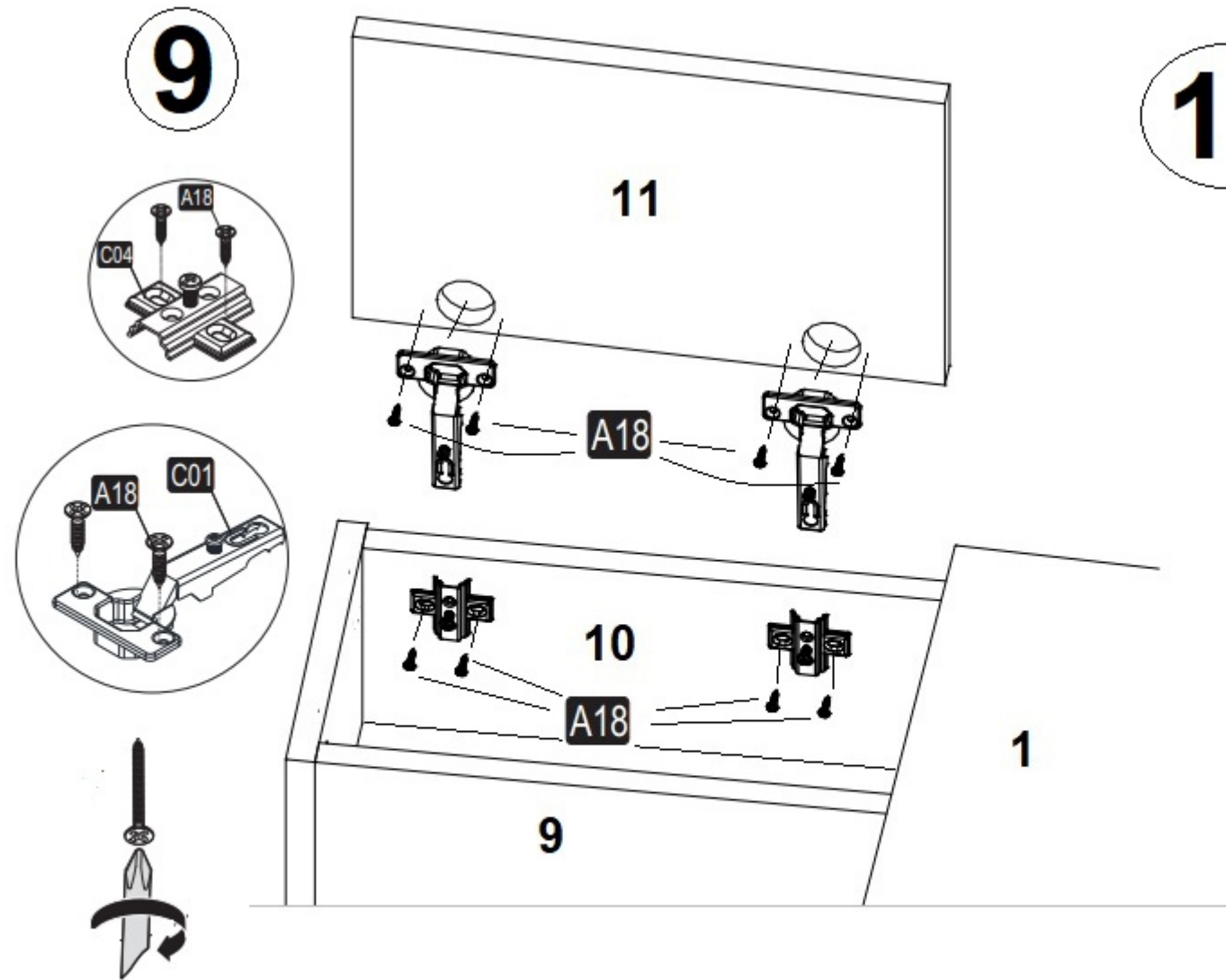
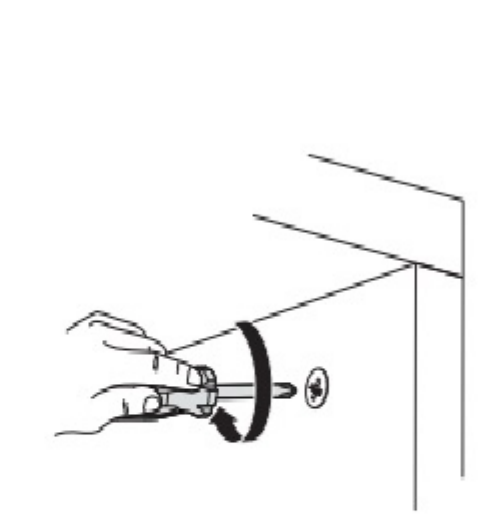
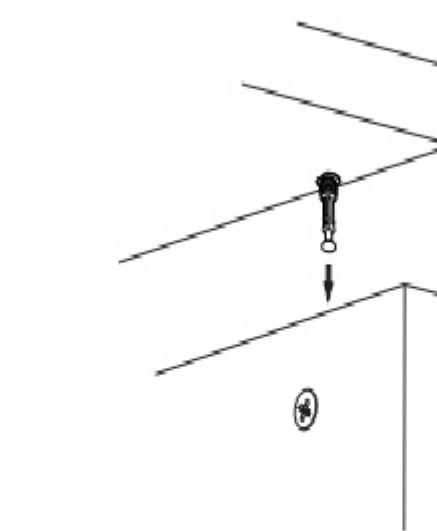
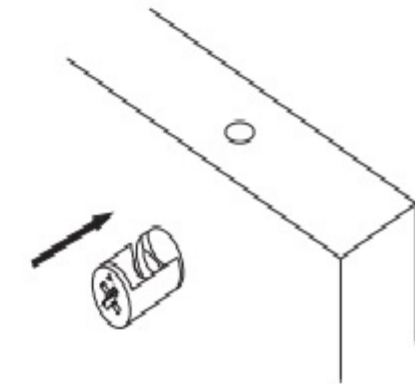
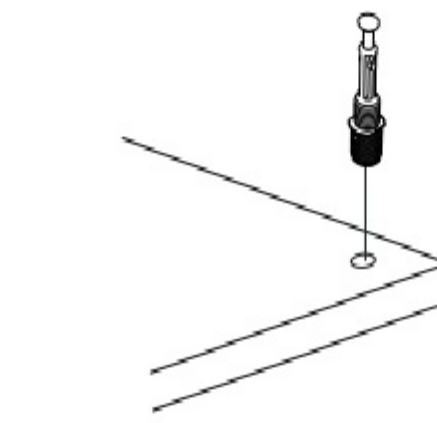
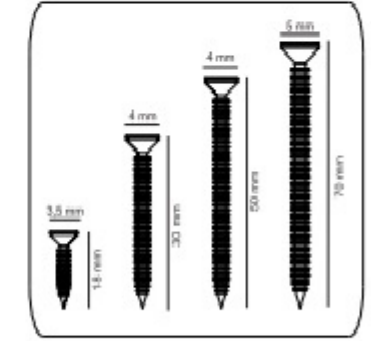
DIKKAT!!

Ürünlerimiz minifiks sistemlidir. Lütfen montaj işlemine geçmeden önce aşağıdaki bilgilendirmeyi anlamaya çalışın.



ATTENTION !!

Minifix is the main connection material used in our products. Before starting assembly, please check the drawings below.



ESLEM ÇALIŞMA MASASI MONTAJ ŞEMASI

AKSESUAR LİSTESİ

A23 Minifix M8 10	A22 Minifix G18 10	A41 4x30 2	C01 DM 2	C04 MA 2	A06 18 mm 1. RNK 5	A06 18 mm 2. RNK 4	A99 1. RNK 2	A99 2. RNK 24	A17 4X50 24	A18 3,5x18 24	A06 Torino ayk BYZ 4
-----------------------------	------------------------------	----------------------	--------------------	--------------------	------------------------------	------------------------------	------------------------	-------------------------	-----------------------	-------------------------	--------------------------------

