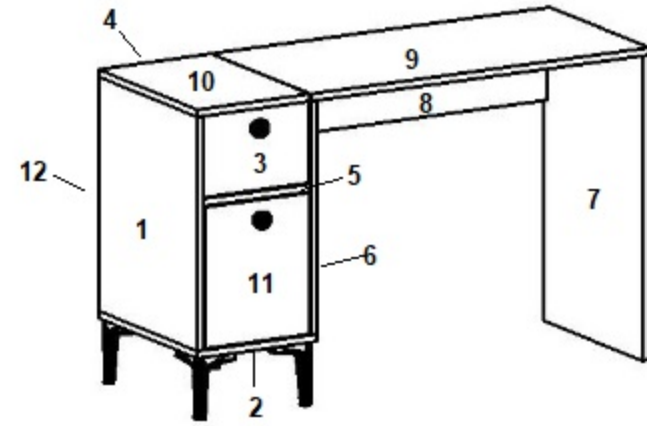
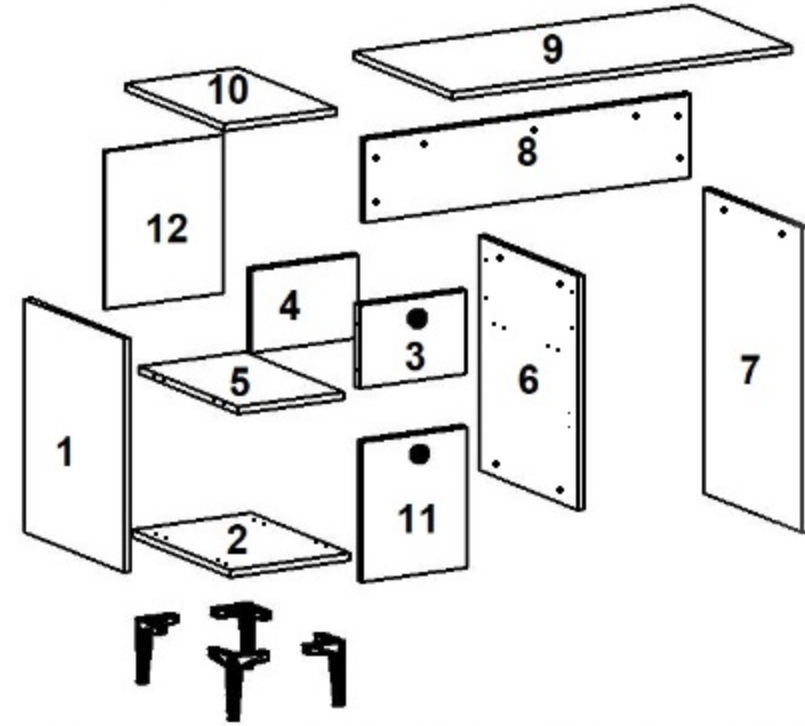


FRİDA ÇALIŞMA MASASI MONTAJ ŞEMASI AKSESUAR LİSTESİ / ACCESSORY LIST

A23 Minifix M8 19	A22 Minifix G18 19	A04 KVLV 20	A60 KPK STPR BYZ 1	C02 SDM 2
K26 DGM KLP SİYAH 2	A49 KLPVD 22mm 2	A18 3,5x18 32	C01 DM 2	C04 MA 4
A06 18 mm RENK 1 12	A06 18 mm RENK 2 7	A48 AC 20	A99 MİNA BYZ 4	



ÜRÜNÜN MONTAJINI YAPARKEN
SAYILARA GÖRE MONTAJI
YAPILDIĞINDA DAHA KOLAY BİR
KURULUM ORTAYA ÇIKACAKTIR.



1-2-3-4-5-6 NOLU PARÇALARI TOPLADIKTAN SONRA
AYAKLARI A18 VİDA İLE 2 NOLU PARÇAYA
BAĞLAYIP MONTAJA DEVAM EDİNİZ.

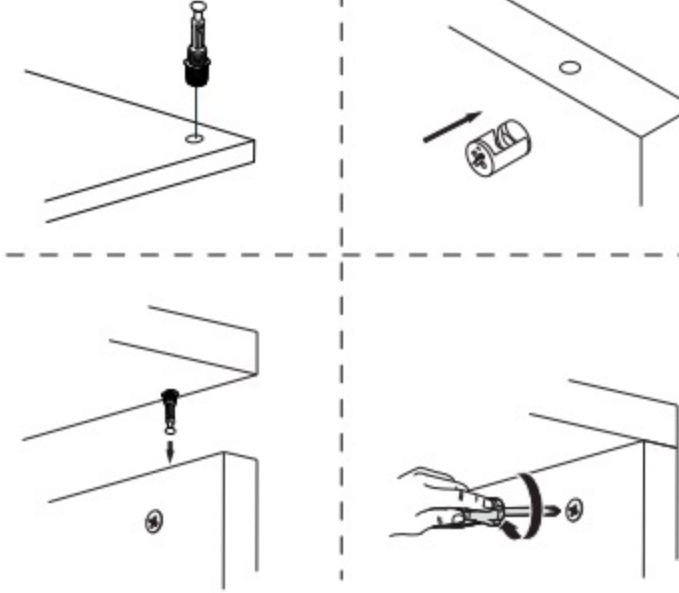
MİNİFİX MİL VE GÖVDE MONTAJ ŞEMASI

DİKKAT!!

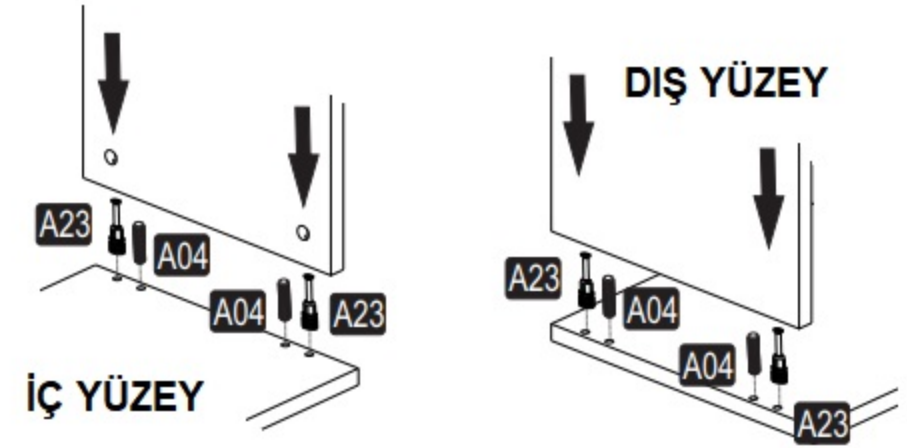
ATTENTION !!

Ürünlerimiz minifix sistemlidir. Lütfen
montaj işlemine geçmeden önce
aşağıdaki bilgilendirmeyi anlamaya
çalışın.

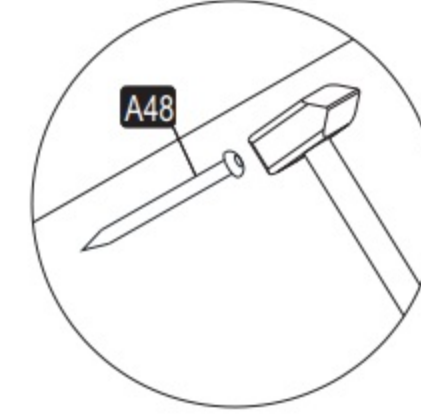
Minifix is the main connection material
used in our products. Before
starting assembly, please check the
drawings below.



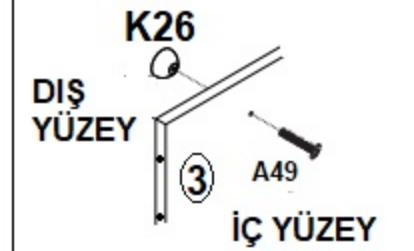
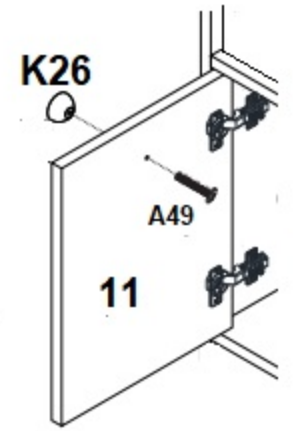
MİNİFİX GÖVDE VE MİL YERLEŞİM ŞEMASI



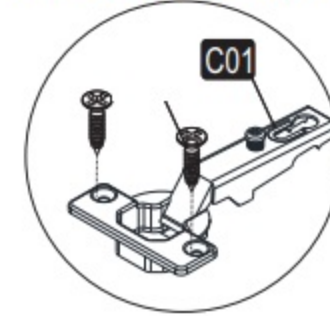
12 NOLU PARÇANIN MONTAJ ŞEMASI



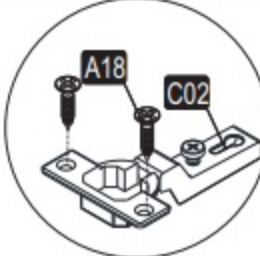
KULP MONTAJ ŞEMASI



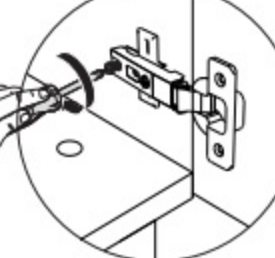
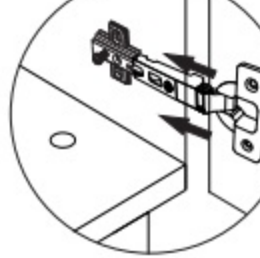
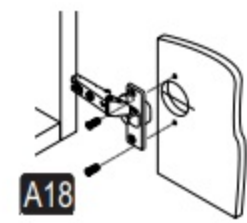
ÜST KAPAK MENTEŞESİ



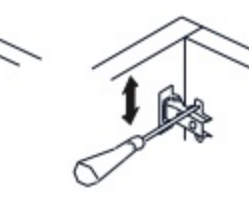
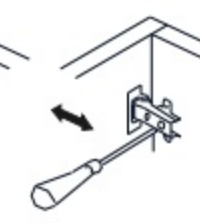
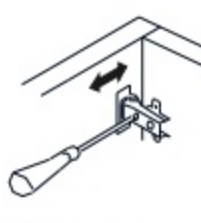
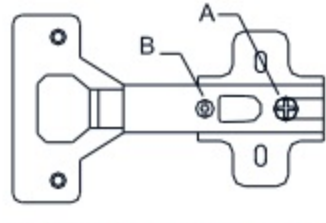
ALT KAPAK MENTEŞESİ



MENTEŞE BAĞLAMA ŞEMASI



MENTEŞE AYAR ŞEMASI



A= menteşe bağlama vidası / to connect the hinge to the door
B= kapak ayar vidası / to arrange the door

oklar kapağın ayarlama yönünü gösterir.
arrows to show the directions for arrangement of doors.

ÖNEMLİ NOT: EĞER DAHA ÖNCE BU TARZ ÜRÜN MONTAJI YAPMADIYSANIZ, ÜRÜNE ZARAR VERMEMEK ADINA TECRÜBESİ OLAN BİRİNDEN MUTLAKA YARDIM ALINIZ.