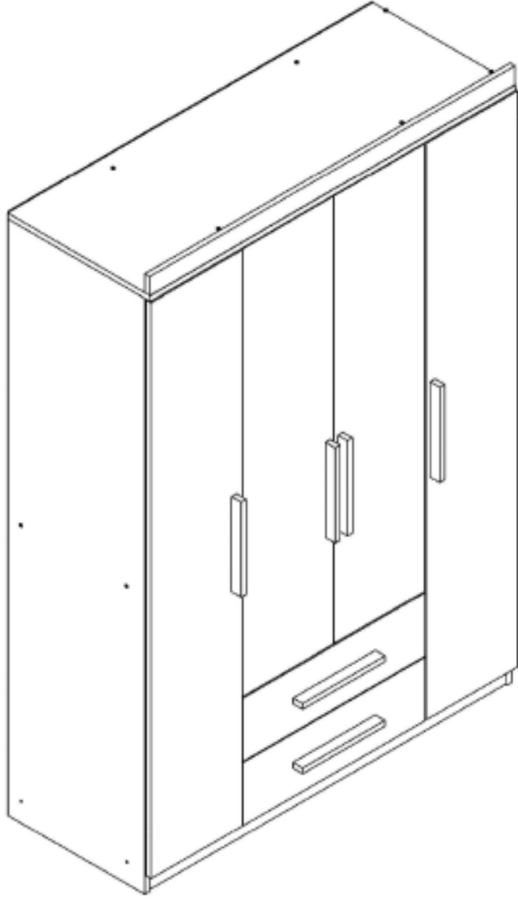


GM 815 4 KAPAKLI 2 ÇEKMECELİ GARDROP



KABİN VIDASI 6.3*50
44 ADET

VIDA 3,5*18
72 ADET

KULP VIDASI
12 ADET

ALYAN
1 ADET

ÇİVİ
50 ADET

ALYAN KAPAMA TIPASI
20 ADET

MINIFIX MIL
4 ADET

MINIFIX KAFA
4 ADET

KAVELA
8 ADET

ASKI FLANŞI
6 ADET

DIŞ KAPAK MENTEŞESİ
6 ADET

ORTA KAPAK MENTEŞESİ
6 ADET

KULP
6 ADET

ÇEKMECE RAYI
4 ADET

RAF PİMİ
12 ADET



ÜRÜNÜ KESİNLİKLE YERE YATIRARAK KURUNUZ.



MENTEŞELERİ TAKARKEN ORTA KAPAK MENTEŞELERİNİ ORTA KAPAKLARA, DIŞ KAPAK MENTEŞELERİNİ DIŞ KAPAKLARA MONTE EDİNİZ.

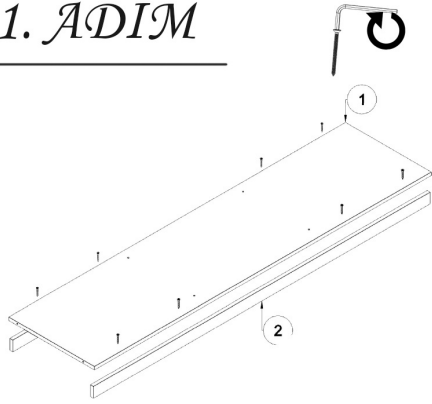


KULPLARI VIDALARKEN FAZLA GÜÇ UYGULAMAYINIZ.

KURULUM ŞEMASINI İNCELEMELİK İÇİN LÜTFEN KAĞIDIN ARKA YÜZEYİNE BAKINIZ.

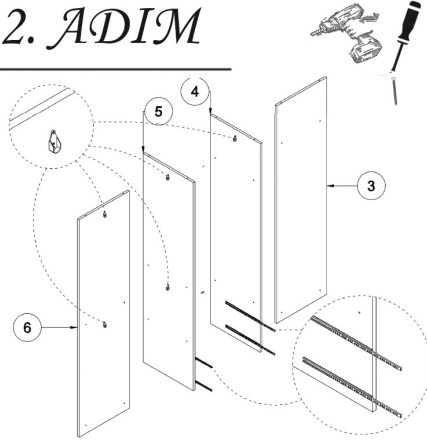


1. ADIM



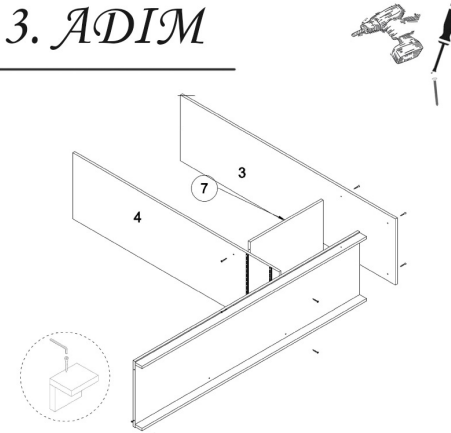
1 numaralı alt tablayı 2 numaralı bazaya alyan vida ve alyan yardımı ile sabitleyelim.

2. ADIM



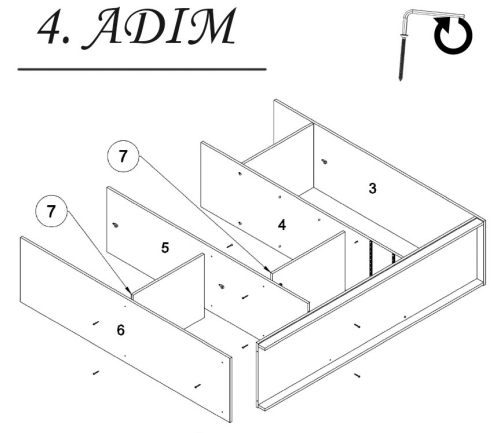
Çekmece raylarını şarjlı veya tornavida yardımıyla 4 ve 5 numaralı dikmelere vidalayınız.

3. ADIM



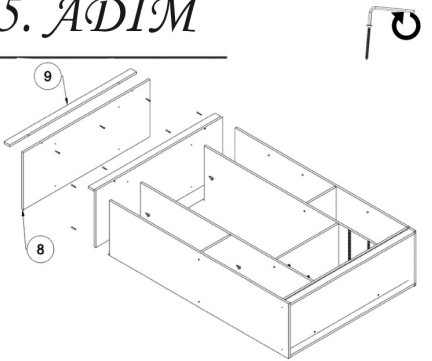
Alt tablaya sırası ile 3 numaralı yan tablayı, 7 numaralı sabit rafı ve son olarak 4 numaralı orta dikmeyi monte ediniz.

4. ADIM



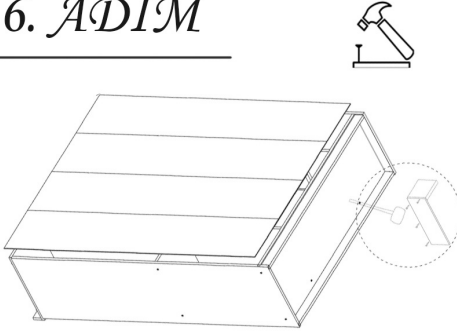
3. adımdaki mantık ile sırası ile 7 numaralı sabit raf, 5 numaralı orta dikme, 7 numaralı sabit raf ve 6 numaralı yan tablayı monte ediniz.

5. ADIM



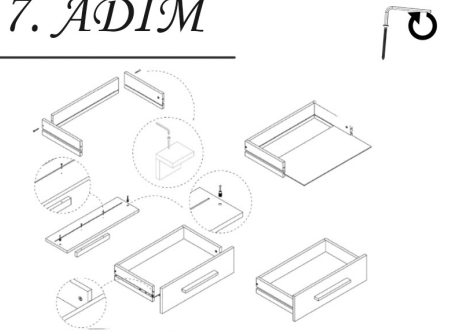
8 numaralı üst tablaya 9 numaralı tacı monte ediniz ve ardından üst tablayı dolaba sabitleyiniz.

6. ADIM



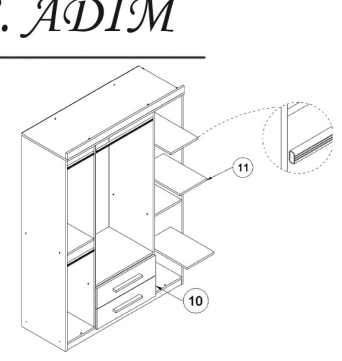
Dolabı dikkatli bir şekilde arkasına çevirerek arkalıkları çekiç ve çivi yardımı çıkarınız.

7. ADIM



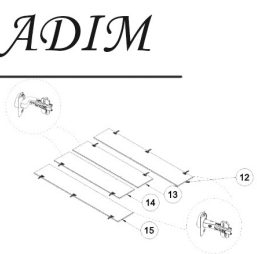
Çekmeceyi sırası ile sağ ve sol yanı çekmece arkasına kabin vidası ile monte ediniz. Ardından arkalığı geçiriniz. Çekmece önüne vida ile kulpu takınız. Ardından çekmece önüne minifix milleri takınız ve çekmece kasasına monte ediniz.

8. ADIM



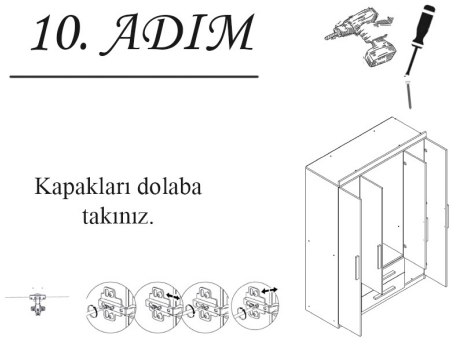
Dolabı dikkatli bir şekilde ayağa kaldıralım ardından çekmeyi, askı flanşlarını ve seyyar rafları yerleştirelim.

9. ADIM



12 ve 15 numaralı dış kapaklara dış kapak menteşelerini ardından 13 ve 14 numaralı orta kapaklara orta kapak menteşelerini monte ediniz.

10. ADIM



Kapakları dolaba takınız.

11. ADIM



Kapaklara kulpları tornavida veya şarjlı yardımı ile takınız.

12. ADIM



Kurulum tamamlandı. İyi günlerde kullanın..