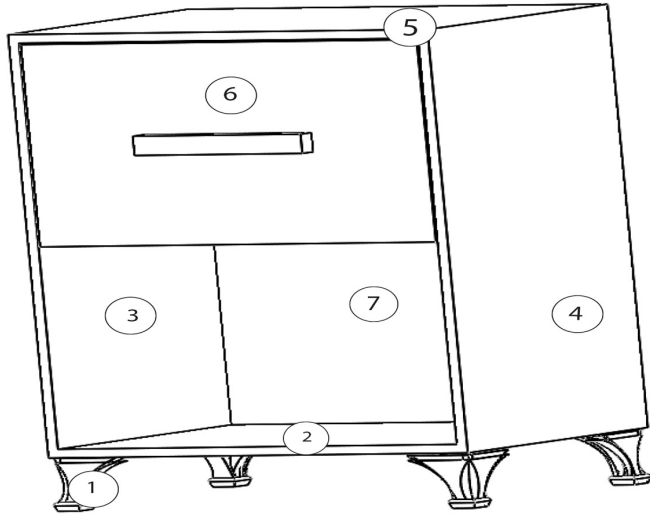


GM 027 KOMODİN

metalia®
FURNITURE



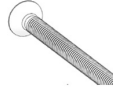
KAVELA
4 ADET



MINIFIX KAFA
10 ADET



MINIFIX MIL
10 ADET



KABIN VIDASI
2 ADET



3,5*18 VIDA
6 ADET



KULP VIDASI
2 ADET



KULP
1 ADET



ALYAN
1 ADET



AYAK
4 ADET



ÇIVI
10 ADET



ALYAN TIPA
4 ADET



4*30 VIDA
12 TAKIM



ÇEKMECE RAY
2 TAKIM



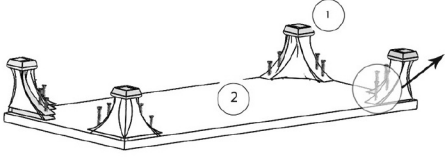
KULPLARI VIDALARKEN FAZLA GÜÇ UYGULAMAYINIZ.

KURULUM ŞEMASINI İNCELEMELİK İÇİN LÜTFEN KAĞIDIN ARKA YÜZEYİNE BAKINIZ.



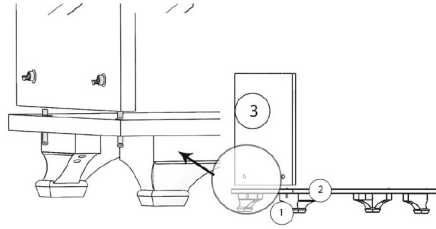
ÜRÜNÜ KESİNLİKLE YERE YATIRARAK KURUNUZ.

1. ADIM



2 numaralı alt tablaya 1 numaraları ayakları tornavida veya şarjli yardımıyla monte ediniz.

2. ADIM

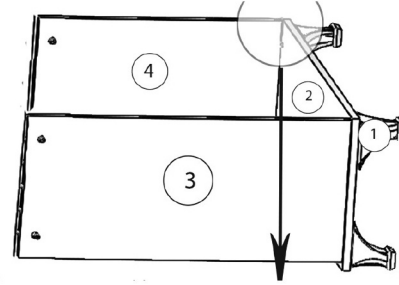


2 numaralı alt tablaya 3 numaralı sol yan dikmeyi minifix sistem yardımı ile monte ediniz.

MINIFIX SİSTEM

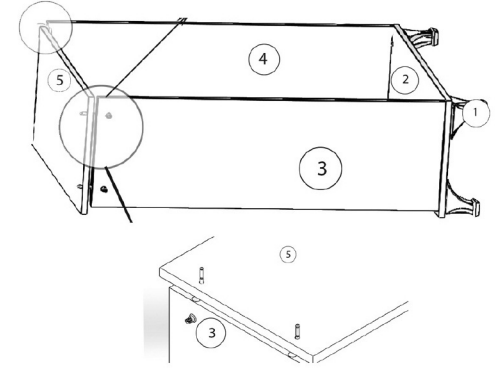
Minifix sistem bağlantısında önce minifixi geçirip monte edeceğiniz parçaya itip minifix vidasını alyan ile sıkarak sabitleme yapılır.

3. ADIM



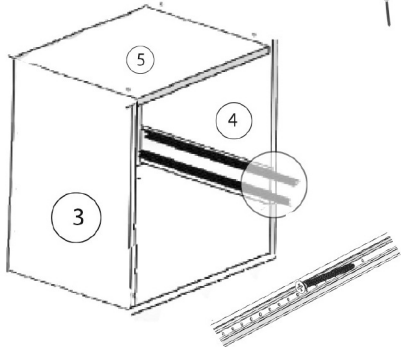
Ürünü yere yatırdığınız ardından 4 numaralı yan tablayı 2 numaralı alt tablaya minifix sistem yardımı ile monte ediniz.

4. ADIM



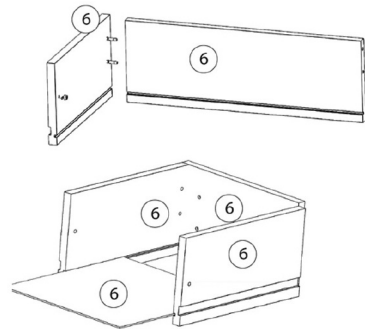
5 numaralı üst tablayı şekilde ki gibi minifix sistem yardımı ile monte ediniz.

5. ADIM



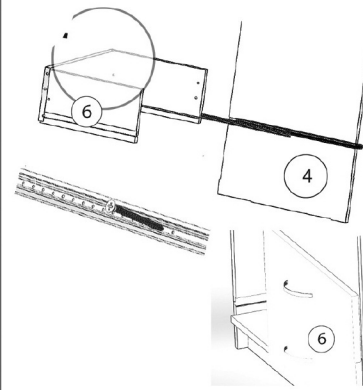
3 ve 4 numaralı yan tablalara, çekmece rayını arka tarafına çevirerek vida yardımı ile çekmece rayını yan tablalara tornavida veya şarjli yardımıyla sabitleyiniz.

6. ADIM



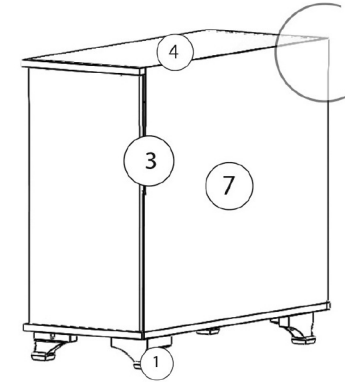
Çekmeceyi şekilde ki gibi minifix sistem yardımı ile monte ediniz.

7. ADIM



Çekmeceyi daha öncesinde monte ettiğimiz raylara tornavida veya şarjli yardımı ile vidalayınız.

8. ADIM



Son olarak ürünü ayağa kaldırıp arkalığı çekiç yardımı ile çakınız.