




AKSESUAR LİSTESİ

| | |
|---|---|
|  |  |
| raf pimi - 16 Ad | Yapışkan tapa - 8 Ad |
|  |  |
| E2 vida 4x50 8 Ad | G1 çivi 3 lük 40 Ad |

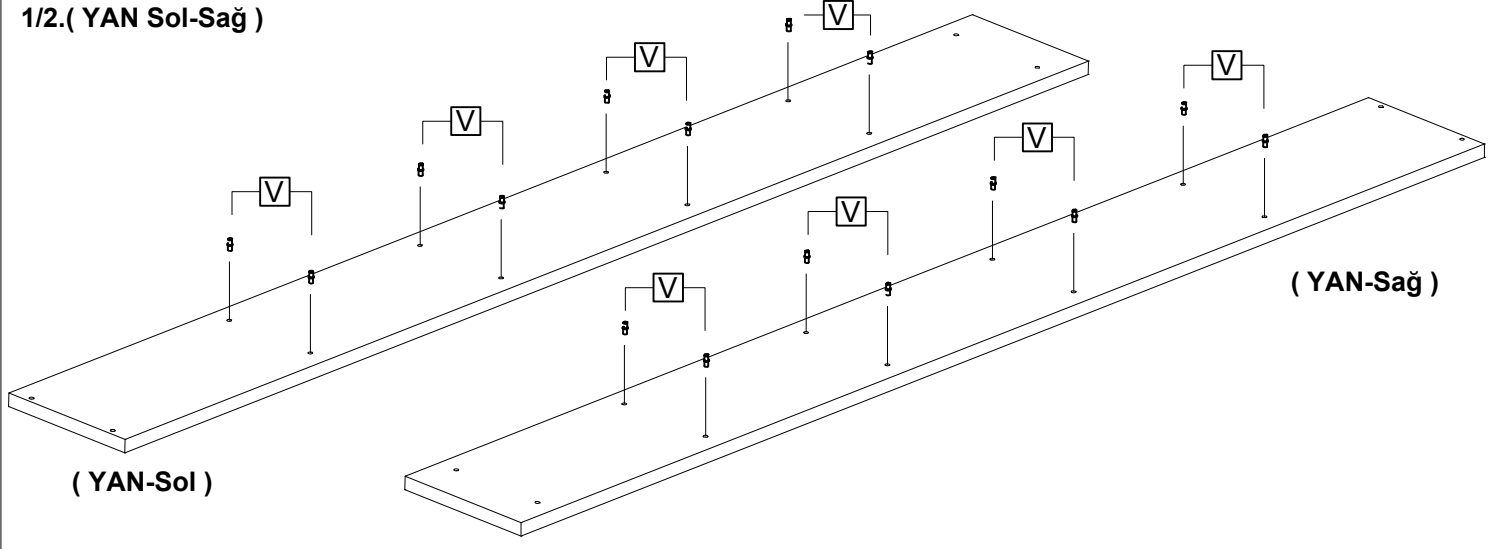
| NO | PARÇA ADI | KALINLIK | BOY | EN | ADET |
|----|-----------------------|----------|------|-----|------|
| 1 | YAN (sol) | 18 | 1690 | 200 | 1 |
| 2 | YAN (sağ) | 18 | 1690 | 200 | 1 |
| 3 | ALT-ÜST TABLA | 18 | 524 | 200 | 2 |
| 4 | HAREKETLİ RAF | 18 | 524 | 195 | 4 |
| 5 | ARKALIK (3 parçalı) | 3 | 1650 | 560 | 1 |

Sayın Müşterimiz,

Satınalmış olduğunuz bu ürün sizlere ulaşmadan önce tarafımızdan her türlü kontrol ve testlere tabii tutulmuştur. Bu durumda bile taşıma sırasında bazı parçaların zarar görmesi mümkündür. Böyle bir durum ile karşılaşırsanız ürünün tamamını geri göndermeyiniz. Sadece zarar gören parçayı isteyiniz. Gerekli parçayı isterken ise servis kartına bakarak tam olarak tanımlayınız. Eksik olan parça en hızlı şekilde tarafınıza gönderilecektir.

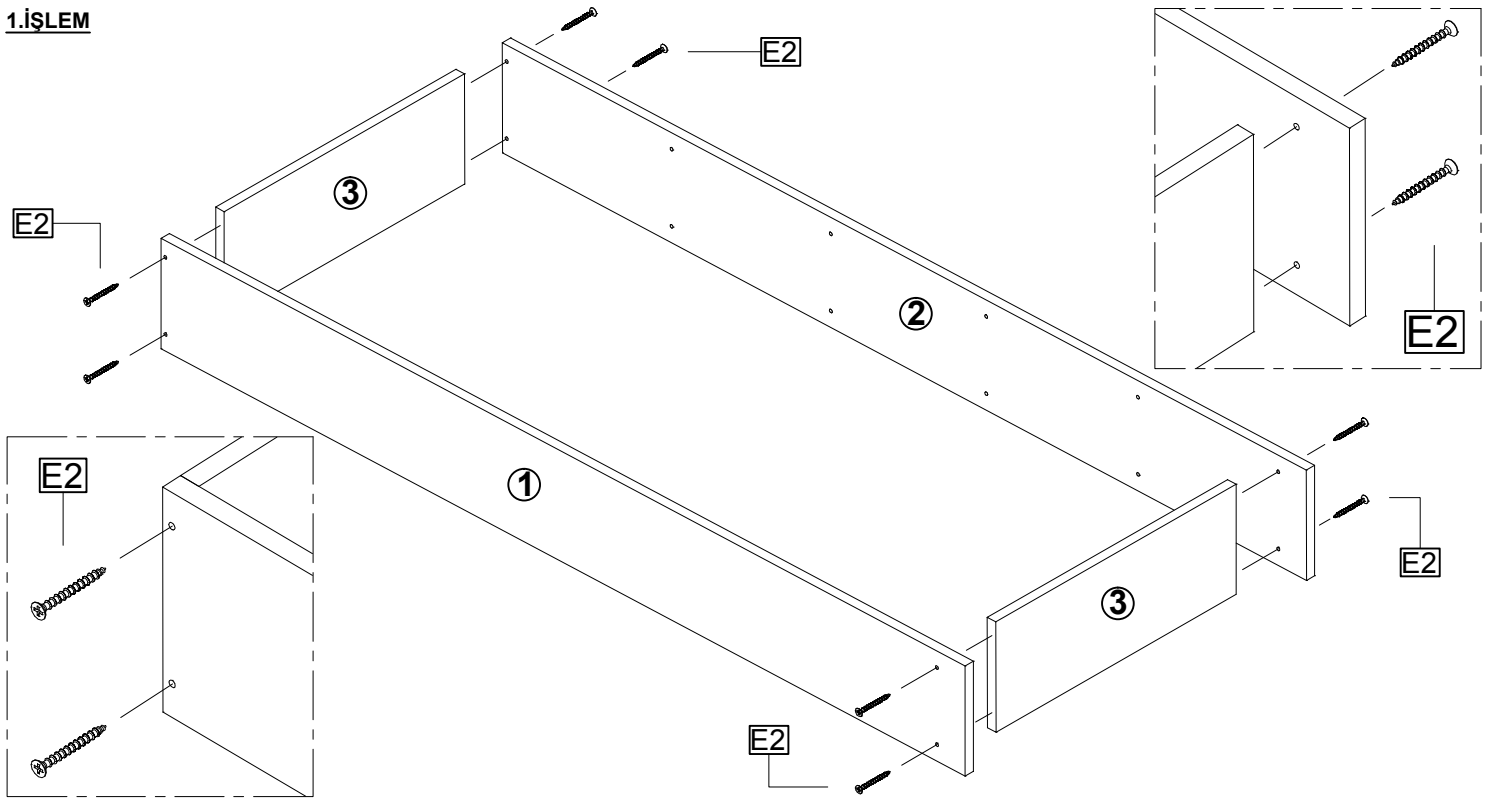
Montaja başlamadan önce kutulardan çıkan tüm parça ve aksesuarları listelere göre kontrol ediniz. Parça ve aksesuarların tam ve sağlam olduğunu tespit ettikten sonra montaja başlayınız. Montaja başlamadan önce her parçayı nemli bir bez ile temizleyiniz. Eğer birden fazla ürün aldıysanız herhangi bir karışıklığa sebep vermeme için tek bir ürün montajını yaptıktan sonra diğer ürüne geçiniz. Ürünleri hiçbir zaman sürterek taşımayınız. Ürünü kaldırarak ve sökerek en az iki kişi ile taşıyınız. Uzun mesafeli taşımalarda ürünü mutlaka paket ile taşıyınız. Almış olduğunuz mobilyalarınızın yüzeylerinin temizlenmesi çok kolaydır. Nemli ve sabunlu bir bez ile veya diğer ev temizleyicileriyle silmek yeterlidir. Mobilyalar aşırı sıcak, soğuk ve nemden etkilendiklerinden, mobilyanızı bu faktörlerle direkt olarak temas ettirmeyiniz. Mobilyanızı amacı dışında kullanmayınız. 5. numaralı arkalık parçası çitasız gönderilecektir. 3 parçayı koli bantı ile ortadan birleştirebilirsiniz.

1/2.(YAN Sol-Sağ)

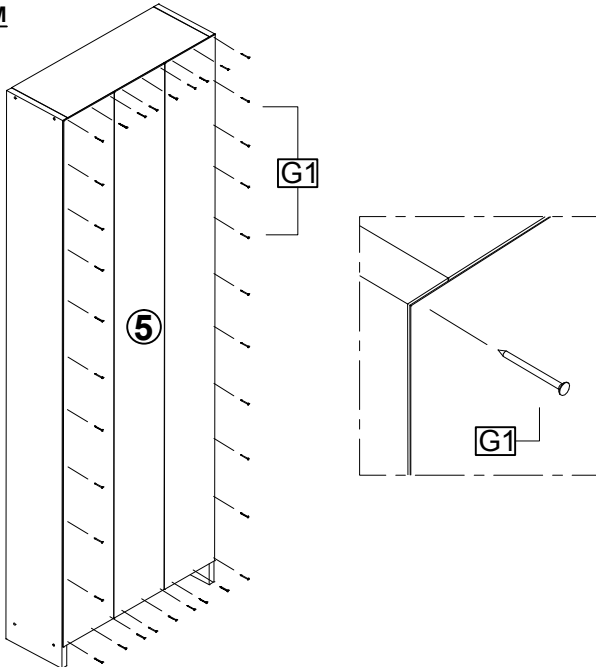


KURULUM AŞAMASI

1.İŞLEM



2.İŞLEM



3.İŞLEM

