

RABİ AYAKKABILIK KURULUM ŞEMASI



MONTAJ VE KULLANIM KILAVUZU

AKSESUAR LİSTESİ

A	B	C	D	E	F

H	I

ÜRÜN	ADET
A: MİNİFİX GÖVDE	8
B: MİNİFİX VİDA	8
C: KAVALER	8
D: RAF PİMİ	12
E: 3,5X17 VİDA	30
F: 3,5X50 VİDA	4
H: DÜZ MENTEŞE	4

ÜRÜN	ADET
I: ARKALIK SABİTLEYİCİ	6

İletişim Bilgileri; Telefon: 0332 502 00 36

E-mail: bilgi@rabimobilya.com.tr

destek@rabimobilya.com.tr

NOT: Dolap kurulum esnasında lütfen en az bir yardımcı bulundurunuz!

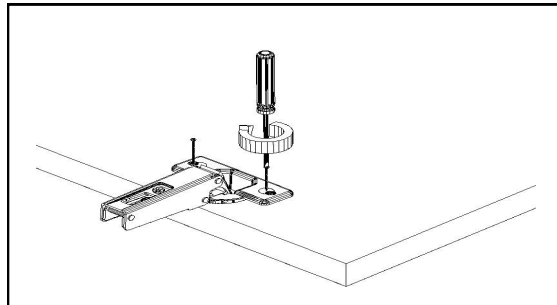
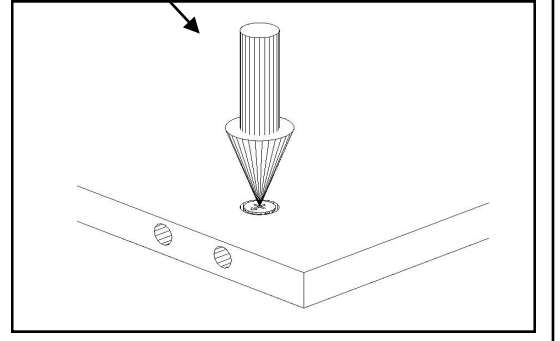
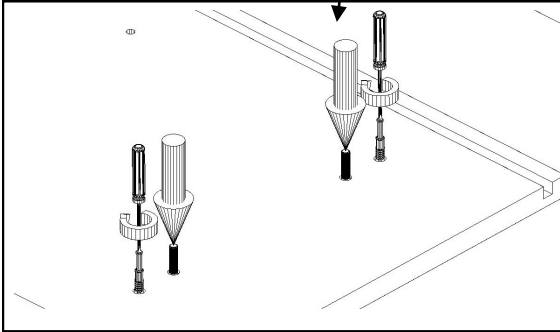
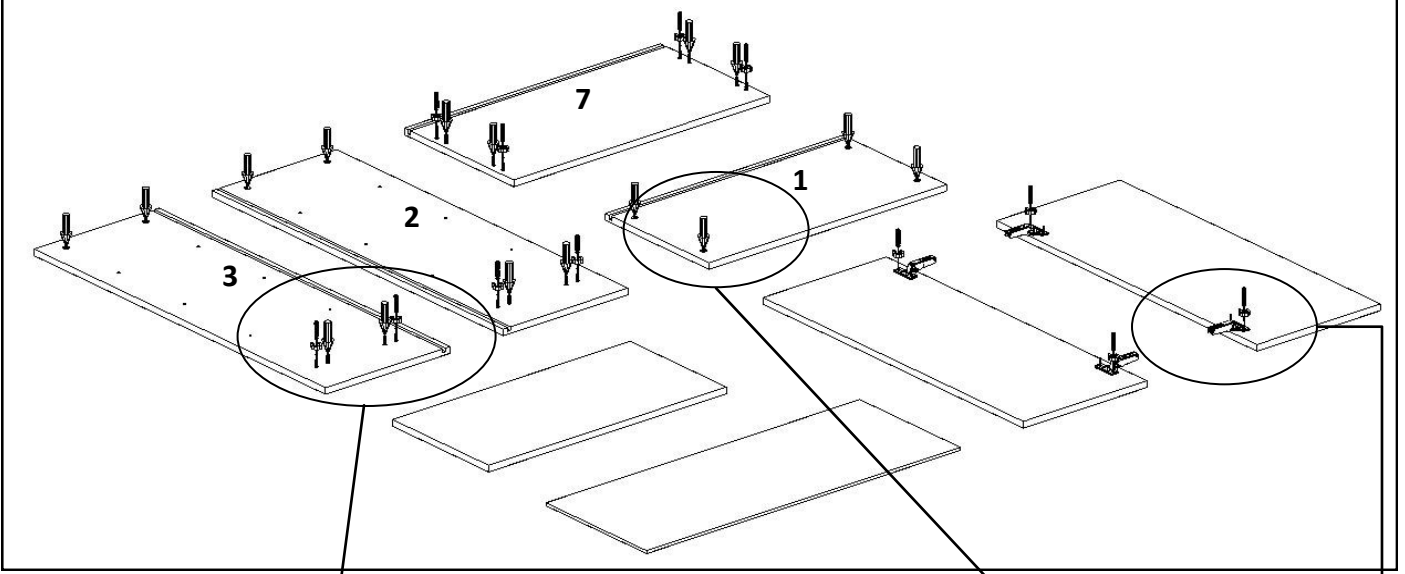
RABİ AYAKKABILIK KURULUM ŞEMASI



-Montaja başlamadan önce tüm parçaları kutu içerisinden çıkararak montaj klavuzuna göre kontrol ediniz.

-Montaja başlamadan önce her parçayı nemli bir bez ile temizleyiniz.

-Ürünler özenle kontrol edilmesine ve paketlenmesine rağmen kargo esnasında bir problem ile karşılaşmanız durumunda gerekli parçaları kontrol ederek bir sorun olduğunda bilgi@rabi.com.tr adresine e-posta atabilir veya sitemizdeki iletişim numaralarından bize ulaşabilirsiniz. Oluşan sorun , mümkün olan en kısa zamanda bedelsiz olarak giderilecektir.



1	2	3	7
ALT TABLA	SAĞ YAN	SOL YAN	ÜST TABLA
1 ADET	1 ADET	1 ADET	1 ADET

NOT: Dolap kurulum esnasında lütfen en az bir yardımcı bulundurunuz!



PARA LÜLERİ

BOY	EN	ADET	AIKLAMA
984	350	1	SAĐ YAN
984	350	1	SOL YAN
668	350	1	ALT TABLA
720	370	1	ÜST TABLA
668	325	3	HAREKETLİ RAF
668	100	2	BAZA

ARKALIK

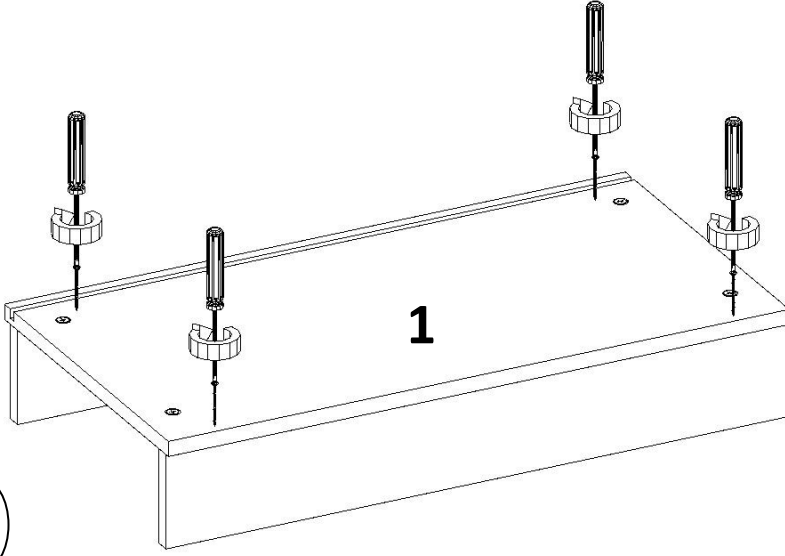
882	340	2	BEYAZ ARKALIK
-----	-----	---	---------------

KAPAKLAR

880	347	1	SAĐ DIŐ KAPAK
880	347	1	SOL DIŐ KAPAK

NOT: Dolap kurulum esnasında lütfen en az bir yardımcı bulundurunuz!

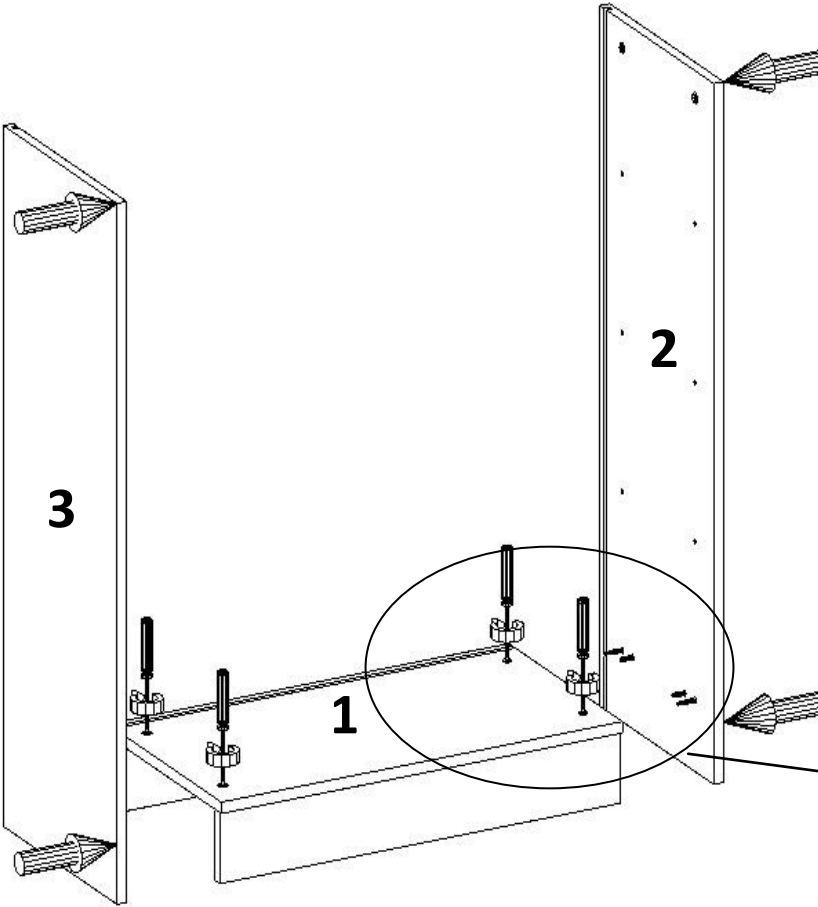
Dolabımıza Őekil 1 de gzktg gibi baza ayaklarını sabitleyerek baŐlayınız. Baza ayaklarını Őarjlı matkap yardımıyla 3.5*50 vida ile sabitleyiniz.



1

Őekil2: Alt tablayı oluŐturduktan sonra 2 nolu ve 3 nolu parŐayı minifix mili ve kavalelere yerleŐtirip minifix vidalarını sıkınız.

Not: YANINIZDA BİR YARDIMCI BULUNDURUNUZ.



2

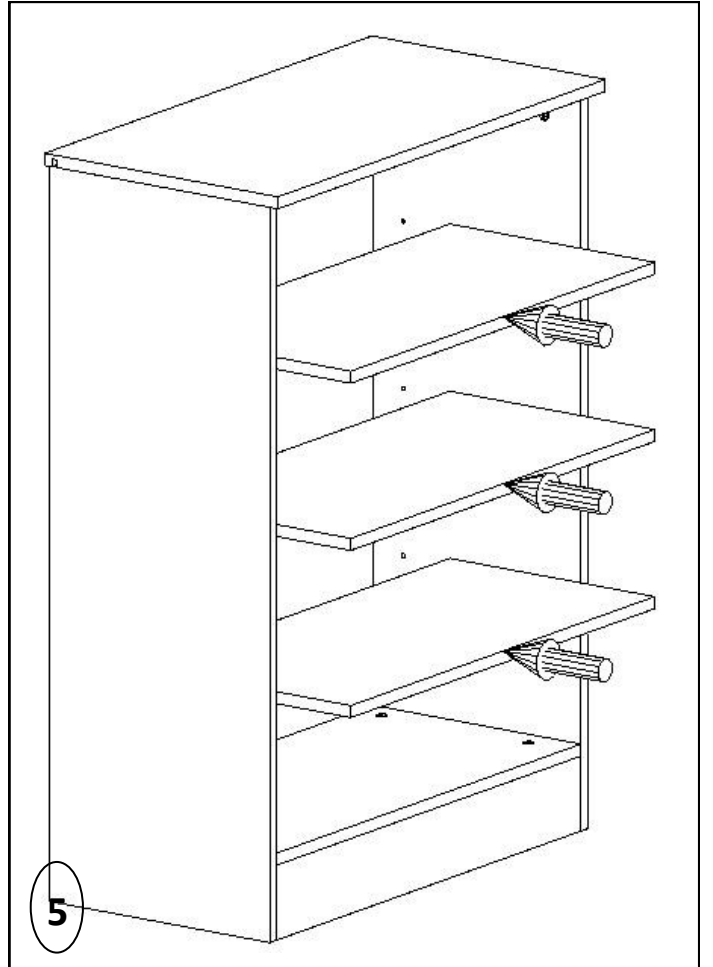
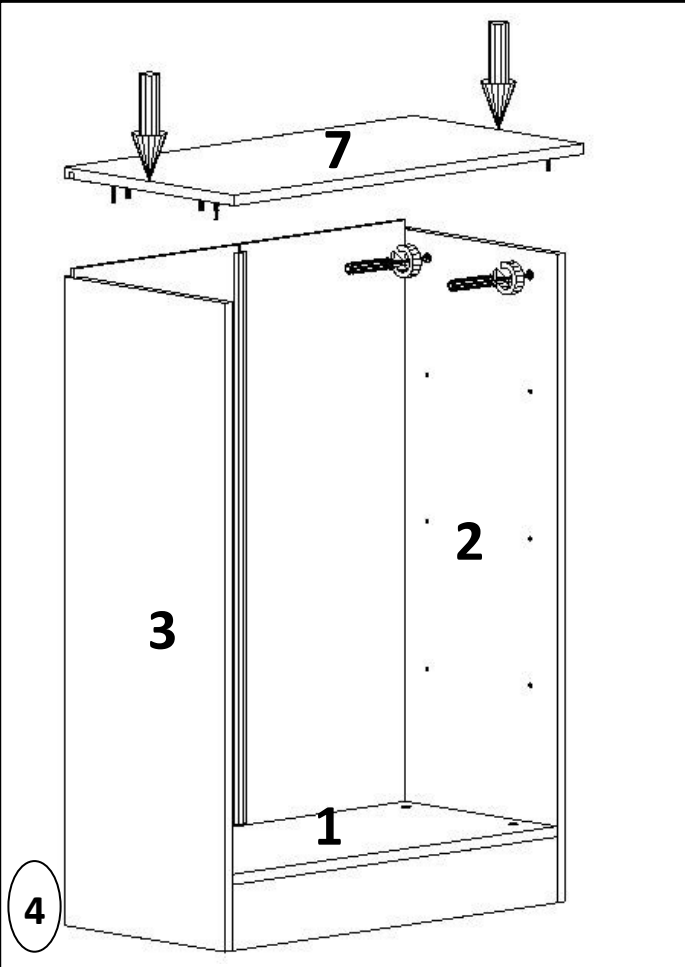
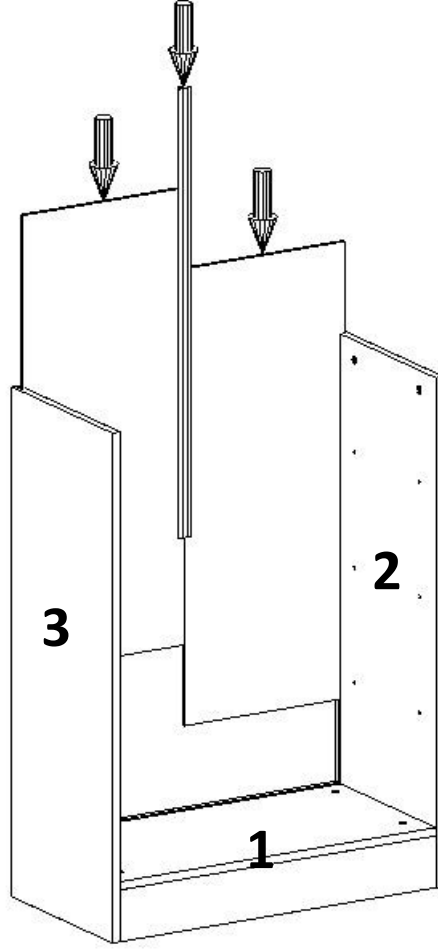
NOT: Dolap kurulum esnasında ltfen en az bir yardımcı bulundurunuz!

Şekil 3: Arkalığın birini kanala yerleştiriniz ardından H çitayı ve son olarak diğer arkalığı yerleştiriniz.

Şekil 4: 7 nolu parçayı yerleştiriniz ve sabitleyiniz.

Şekil 5: Raf pimlerini takınız ardından rafları yerleştiriniz.

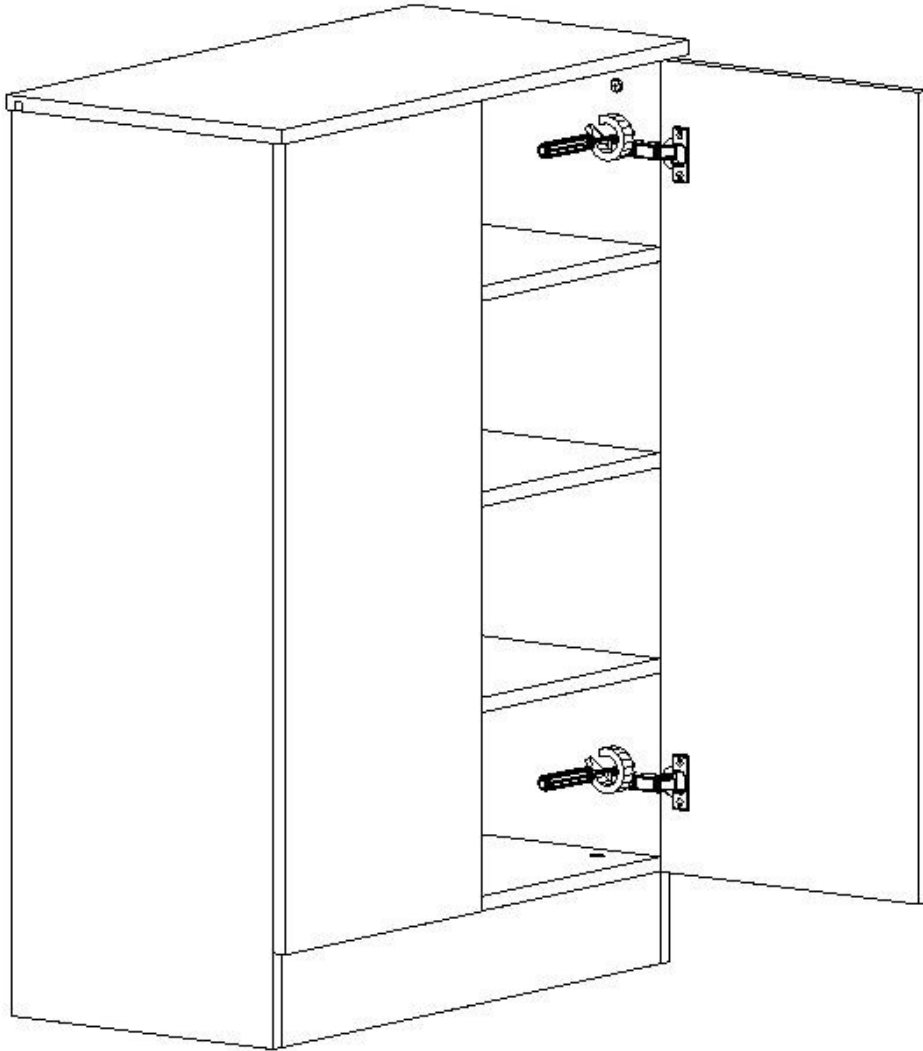
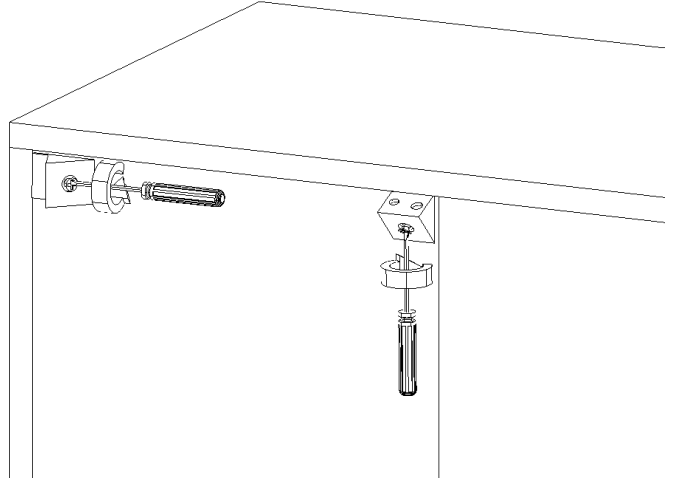
3



NOT: Dolap kurulum esnasında lütfen en az bir yardımcı bulundurunuz!



Dolabın gövdesi tamamlanmıştır. Arkalık sabitleyicilerini 3,5x17 videda ile sabitleyiniz.



6

Şekil 6: Dolabın kapaklarını belirlenen vida yerlerinden sabitleyiniz.

NOT: Dolap kurulum esnasında lütfen en az bir yardımcı bulundurunuz!