

RABİ PORTMANTO KURULUM ŞEMASI



MONTAJ VE KULLANIM KILAVUZU

AKSESUAR LİSTESİ

A	B	C	D	E	F	G

H	I

ÜRÜN	ADET
A: MİNİFİX GÖVDE	20
B: MİNİFİX VİDA	20
C: KAVALE	23
D: RAF PİMİ	20
E: 3,5X17 VİDA	46
F: 3,5X50 VİDA	18
G: 3,5X30 VİDA	4

ÜRÜN	ADET
H: DÜZ MENTEŞE	7
I: ARKALIK SABİTLEYİCİ	12

İletişim Bilgileri; Telefon: 0332 502 00 36

E-mail: bilgi@rabimobilya.com.tr

destek@rabimobilya.com.tr

NOT: Dolap kurulum esnasında lütfen en az bir yardımcı bulundurunuz!

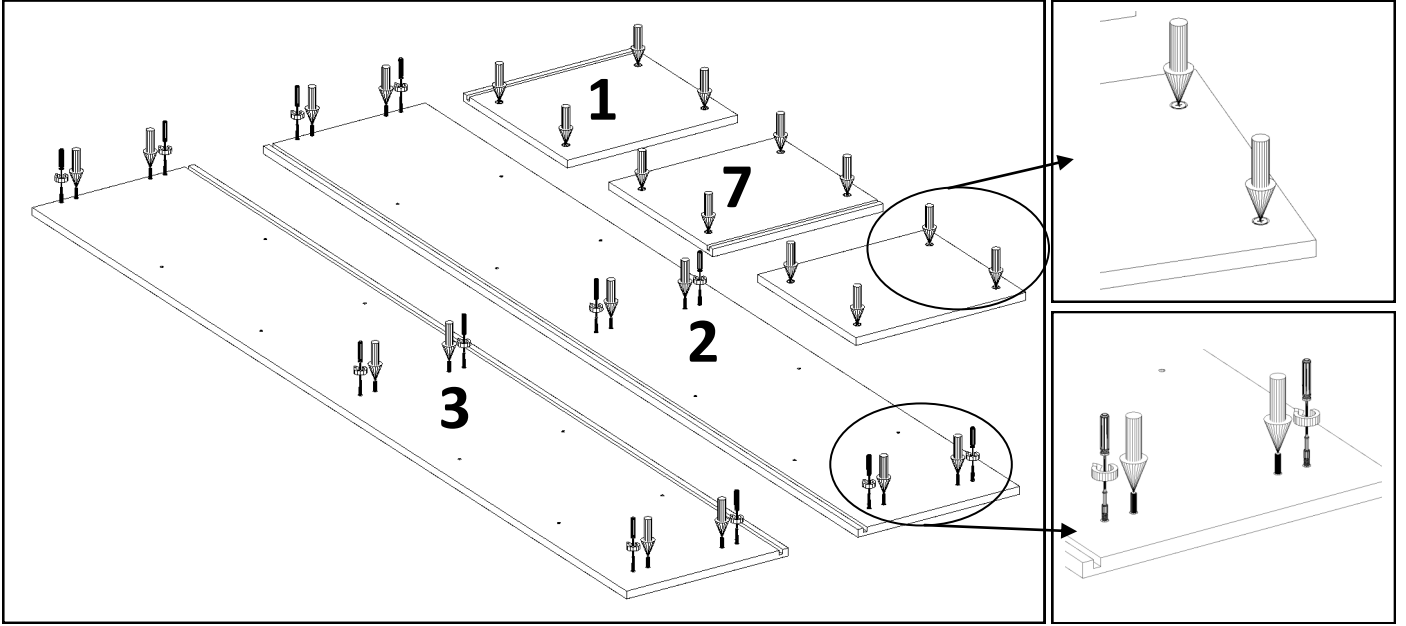
RABİ PORTMANTO KURULUM ŞEMASI



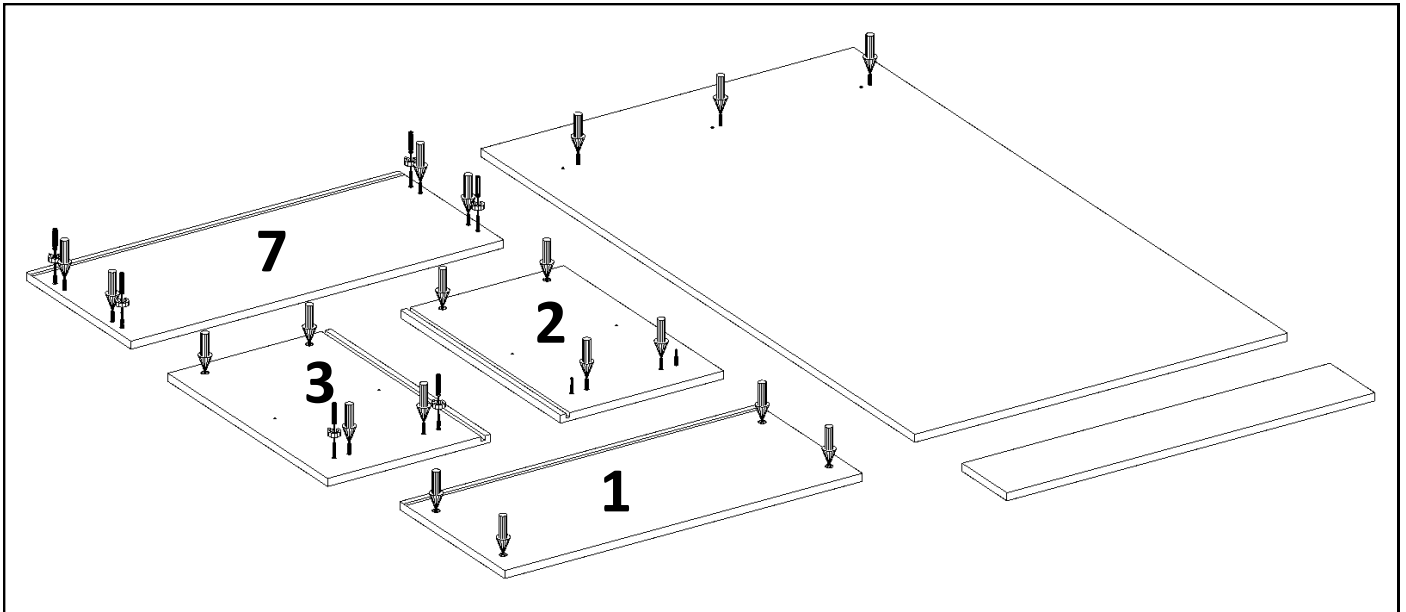
-Montaja başlamadan önce tüm parçaları kutu içerisinden çıkararak montaj klavuzuna göre kontrol ediniz.

-Montaja başlamadan önce her parçayı nemli bir bez ile temizleyiniz.

-Ürünler özenle kontrol edilmesine ve paketlenmesine rağmen kargo esnasında bir problem ile karşılaşmanız durumunda gerekli parçaları kontrol ederek bir sorun olduğunda bilgi@rabi.com.tr adresine e-posta atabilir veya sitemizdeki iletişim numaralarından bize ulaşabilirsiniz. Oluşan sorun , mümkün olan en kısa zamanda bedelsiz olarak giderilecektir.



1	2	3	7	11	12	13	17
ALT TABLA	SAĞ YAN	SOL YAN	ÜST TABLA	ALT TABLA	SAĞ YAN	SOL YAN	ÜST TABLA
1 ADET	1 ADET	1 ADET	1 ADET	1 ADET	1 ADET	1 ADET	1 ADET



NOT: Dolap kurulum esnasında lütfen en az bir yardımcı bulundurunuz!

PARA LÜLERİ

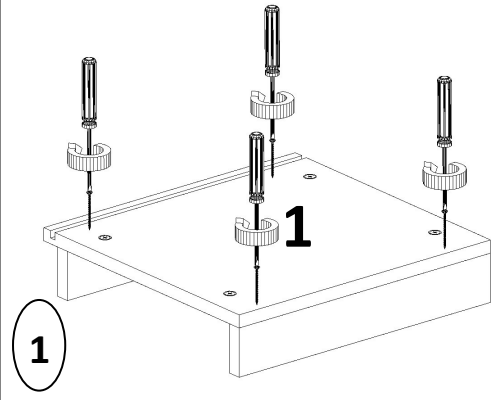
GÖVDE			
BOY	EN	ADET	AIKLAMA
2000	350	1	SAĐ YAN(2)
2000	350	1	SOL YAN(3)
368	350	1	ALT(1)
368	350	1	ÜST (7)
368	330	1	SABİT RAF
368	310	4	HAREKTELİ RAF
368	60	2	BAZA
800	350	1	ÜST TABLA(17)
534	350	1	SAĐ YAN(12)
534	350	1	SOL YAN(13)
768	350	1	ALT TABLA(11)
768	310	1	HAREKTELİ RAF
768	60	2	BAZA
1450	800	1	ARKA PANO
790	150	1	PANO RAF

ARKALIK			
BOY	EN	ADET	AIKLAMA
1922	382	1	BEYAZ ARKALIK
472	782	1	BEYAZ ARKALIK

KAPAKLAR			
BOY	EN	ADET	AIKLAMA
1937	397	1	KAPAK
487	397	2	KAPAK

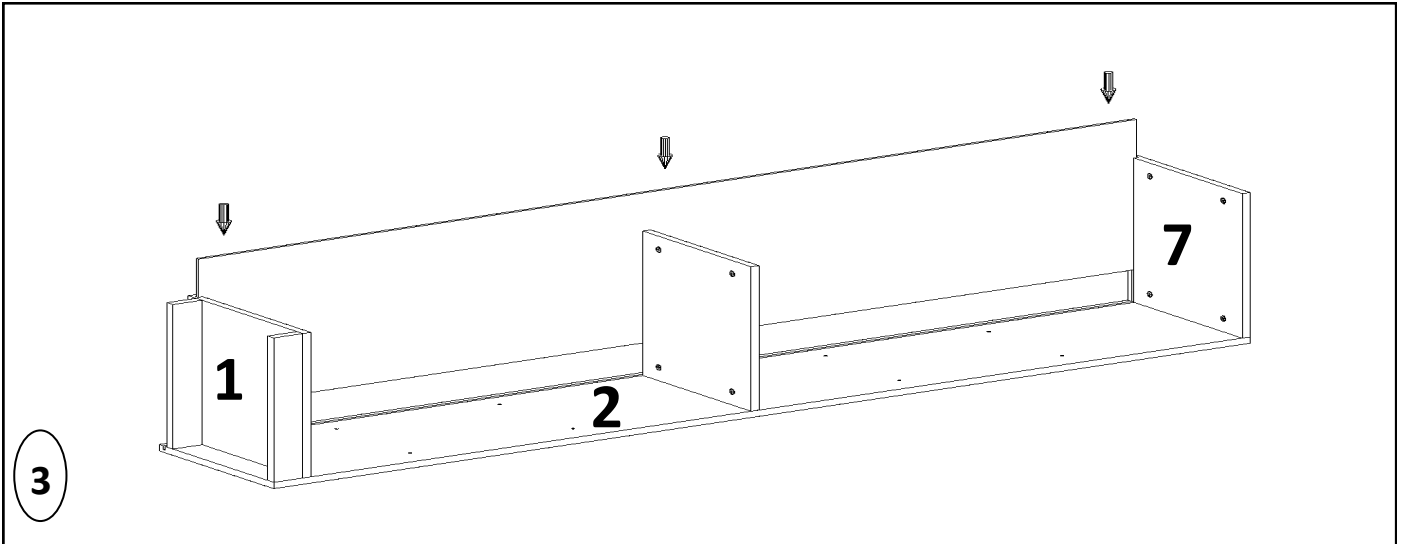
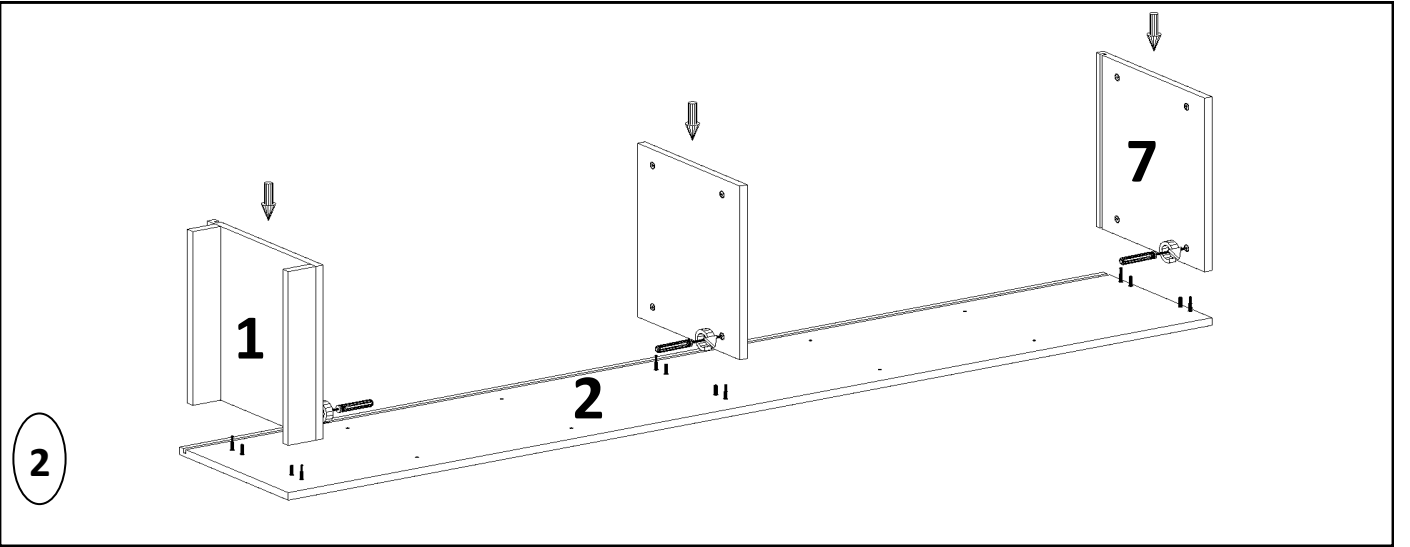
NOT: Dolap kurulum esnasında lütfen en az bir yardımcı bulundurunuz!

Şekil1: Baza ayaklarını şarjlı matkap yardımıyla 3.5*50 vida ile sabitleyiniz.



Şekil2: 2 numaralı yan tablayı temiz çizilmeyecek bir konumda yatırınız. Sırasıyla alt tabla, üst tabla ve sabit rafı minifix mili ve kavalere yerleştiriniz. Ardından minifix vidalarını sıkınız.

Şekil3: Dolabın arkalığını kanala yerleştiriniz.

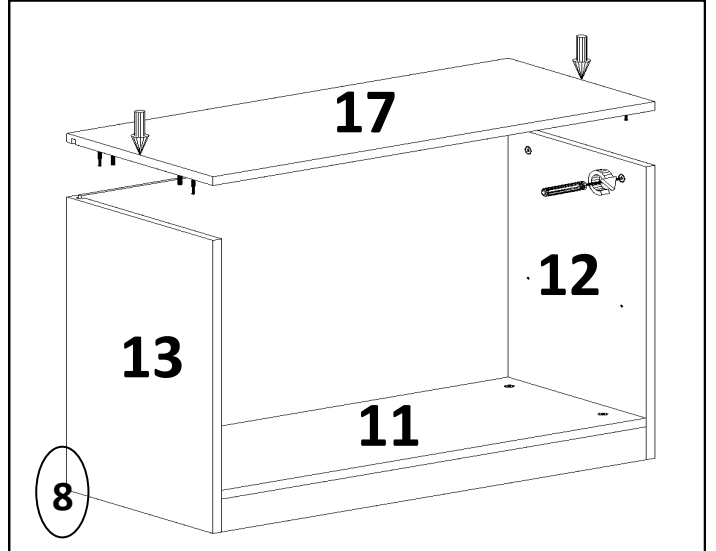
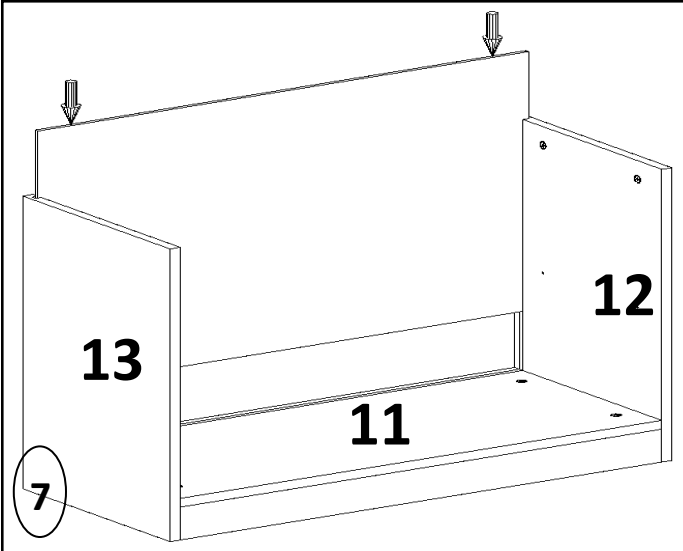
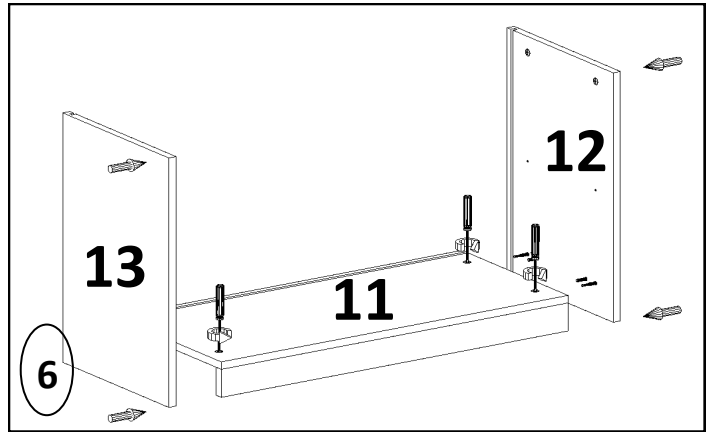
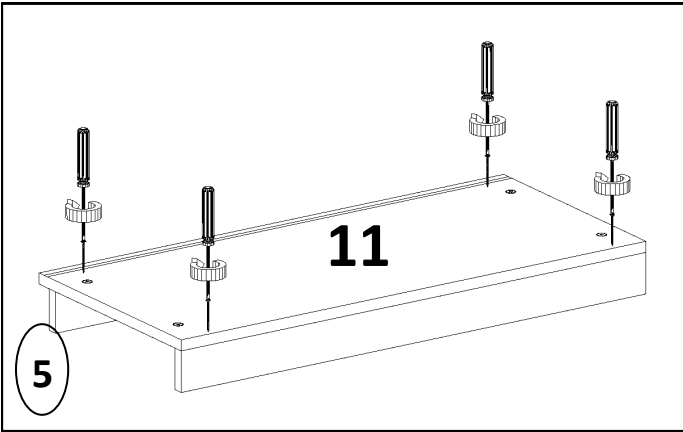
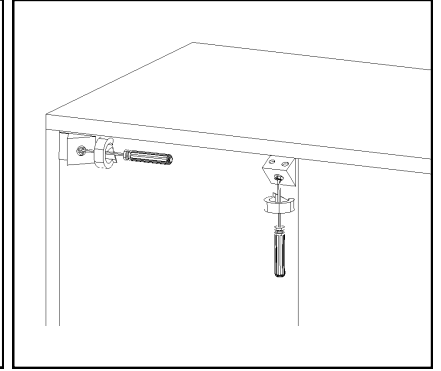
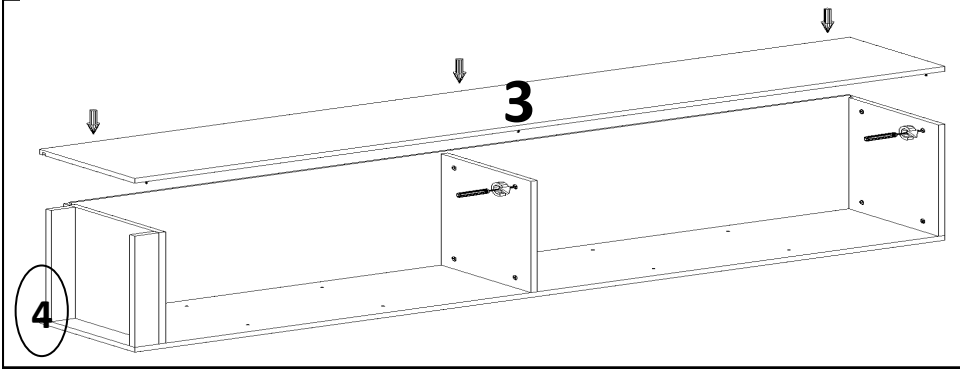


NOT: Dolap kurulum esnasında lütfen en az bir yardımcı bulundurunuz!



Şekil4: 3 numaralı parçayı minifix mili ve kavalelere yerleştiriniz ve sabitleyiniz. Ardından arkalık sabitleyicilerini 3,5x17 vida ile sabitleyiniz.

Not: YANINIZDA BİR YARDIMICI BULUNDURUNUZ.



Şekil5: Baza ayaklarını şarjli matkap yardımıyla 3.5*50 vida ile sabitleyiniz.

Şekil6: 12 ve 13 numaralı parçaları yerleştiriniz ve sabitleyiniz.

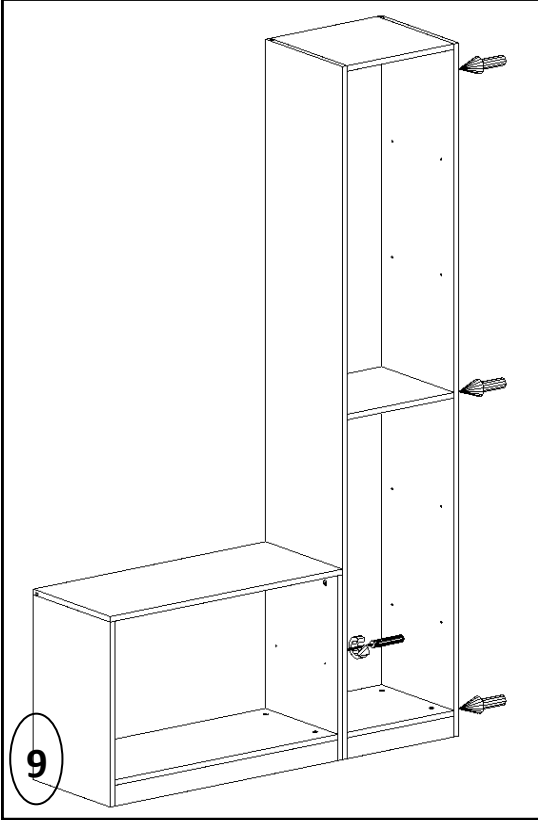
Şekil7: Arkalığı kanala yerleştiriniz.

Şekil8: 17 numaralı parçayı yerleştiriniz ve sabitleyiniz.

NOT: Dolap kurulum esnasında lütfen en az bir yardımcı bulundurunuz!

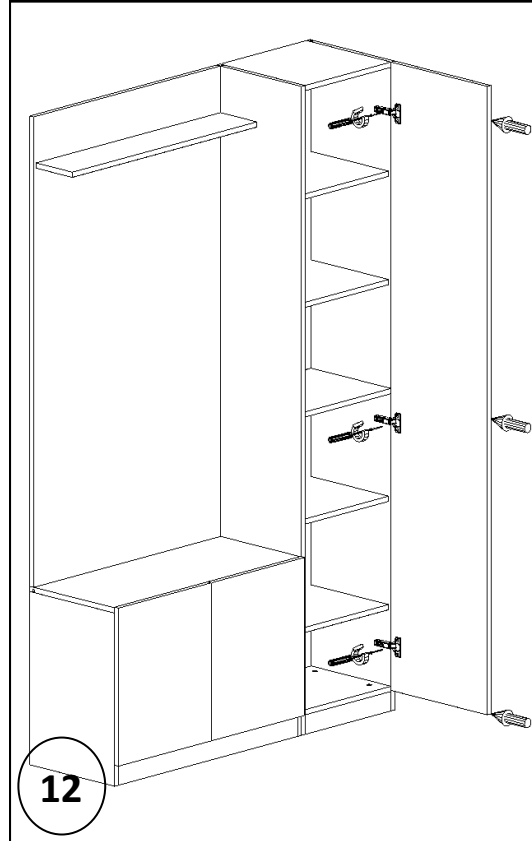
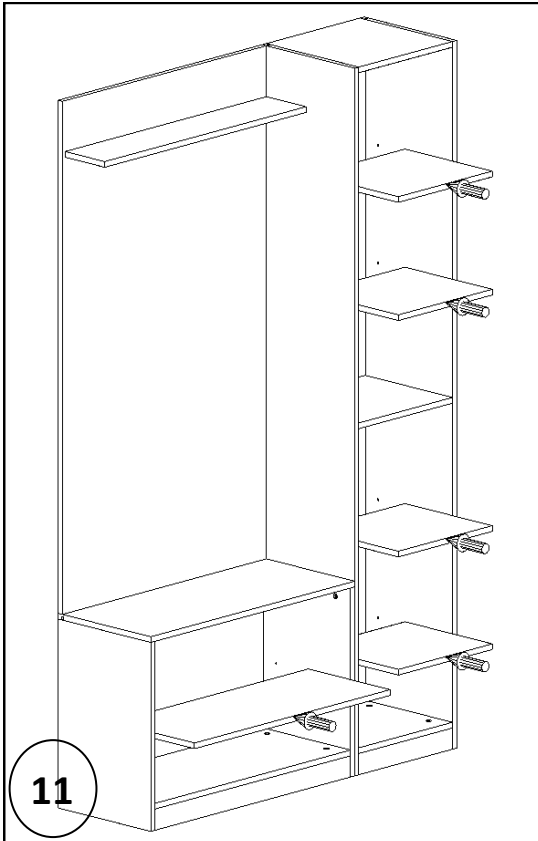
Şekil9: 2 dolabı önden sıfır olacak şekilde yanaştırınız. Ve büyük dolabın içinden 3.5x30 vida ile sabitleyiniz.

Şekil10: Dolabın arka panosunu yerleştiriniz ve 3,5x50 vida ile sabitleyiniz.



Şekil11: Raf pimlerini takınız. Bu işlemin ardından hareketli rafları yerleştiriniz.

Şekil12: Dolabın kapaklarını belirlenen vida bızlarından sabitleyiniz. Aynı işlemi 3 kapak içinde yapınız. Ve kulpları kapaklara sabitleyiniz.



NOT: Dolap kurulum esnasında lütfen en az bir yardımcı bulundurunuz!