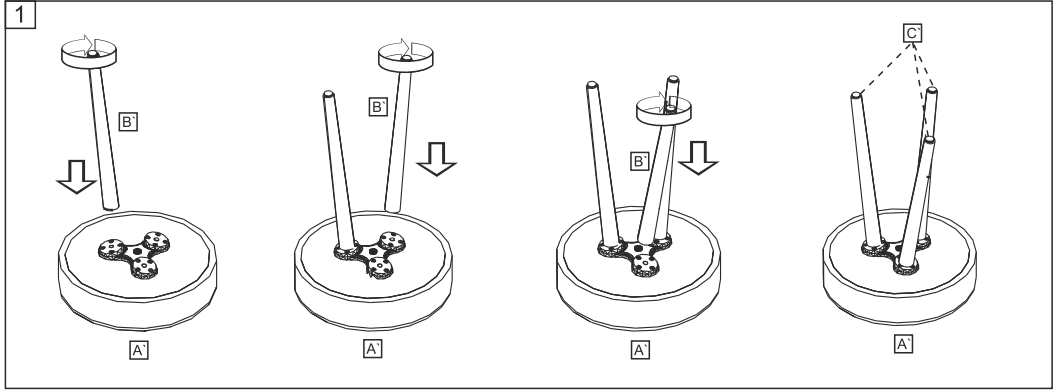


★ D İ K K A T !

- Parçaların eksiksiz olduğundan emin olmadan montaja başlamayınız.
- Parçaların çizilmemesi için, montaj yapılan yeri uygun seçiniz.
- Montaj esnasında ürünlerin zarar görmemesi için iki kişi ile montajı yapmaya dikkat ediniz.
- Devrilmeye ve çarpmaya karşı çocuklarınızı koruyunuz..



DİKKAT

Güvenliğiniz için oturma pozisyonunda oturağın 3 ayağının da yere teması sağlanmalıdır.



✓ Doğru



✗ Yanlış