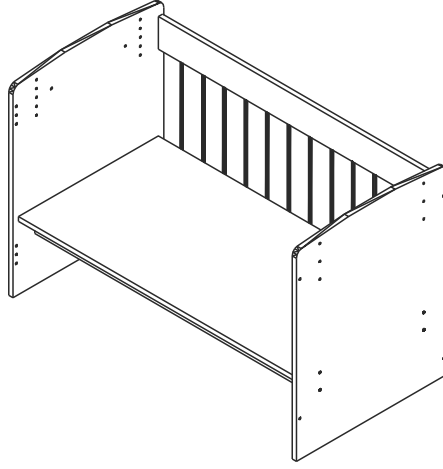




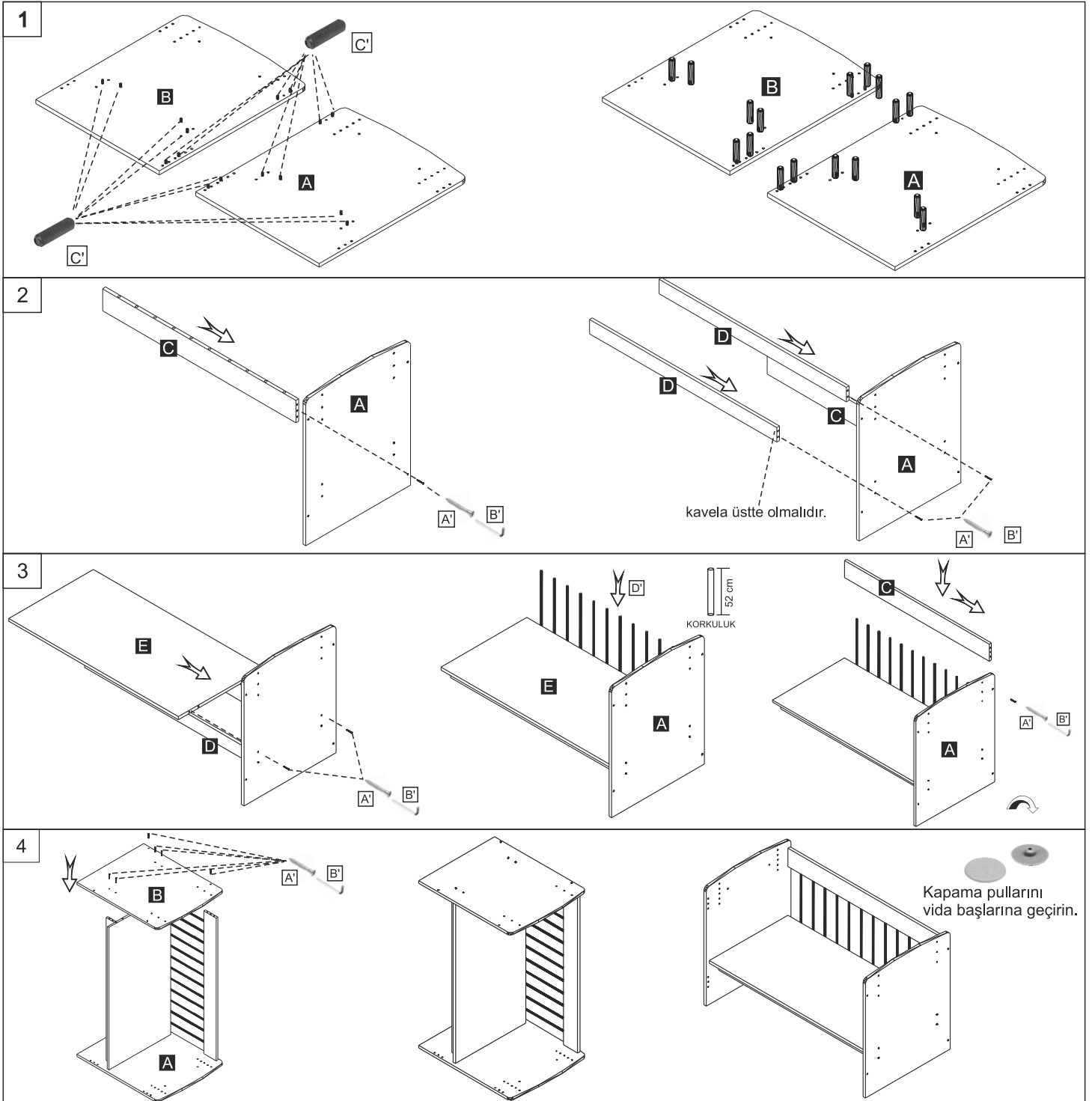
WhatsApp  
MÜŞTERİ DANIŞMA HATTI  
(533)765 09 83

# FONKSİYONEL BEBEK BEŞİĞİ MONTAJ KLAVUZU

www.ofisbazaar.com.tr  
Ofis - Mutfak - Banyo Mod.Mob.San.Tic. ve Paz Ltd.Şti.  
Organize Sanayi Bölgesi Merizfon / AMASYA  
Tel: (358) 500 00 25



## KARYOLA MODÜLÜ

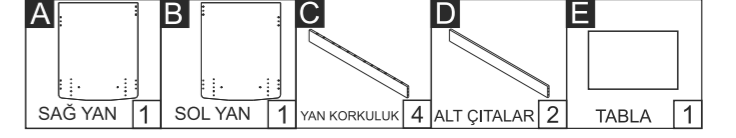
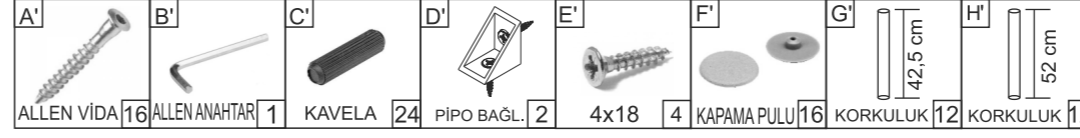
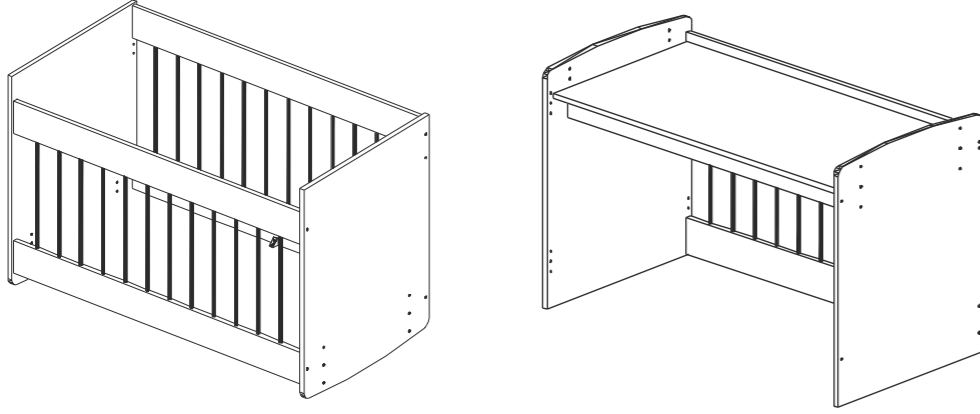




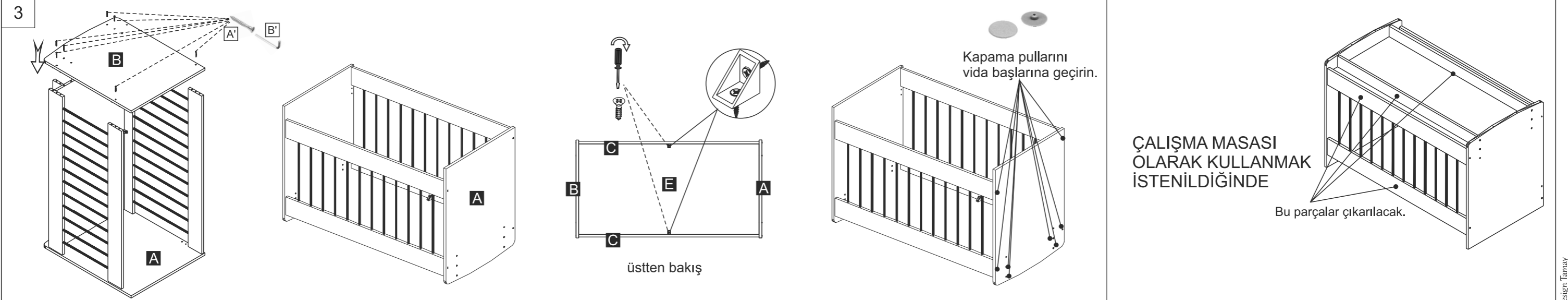
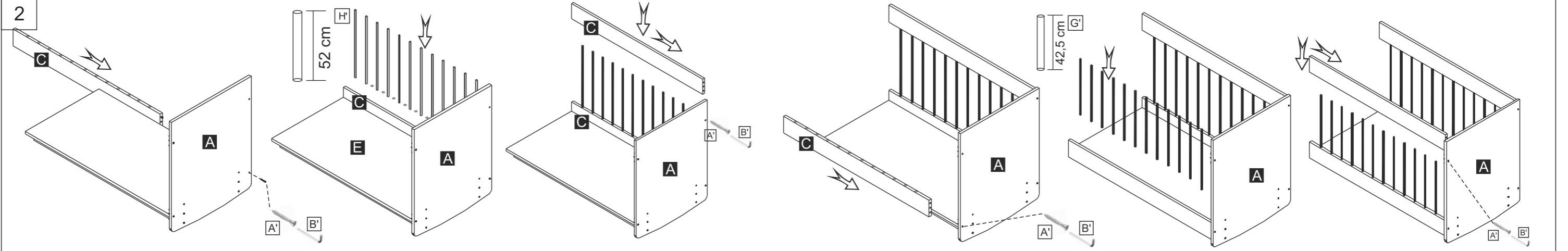
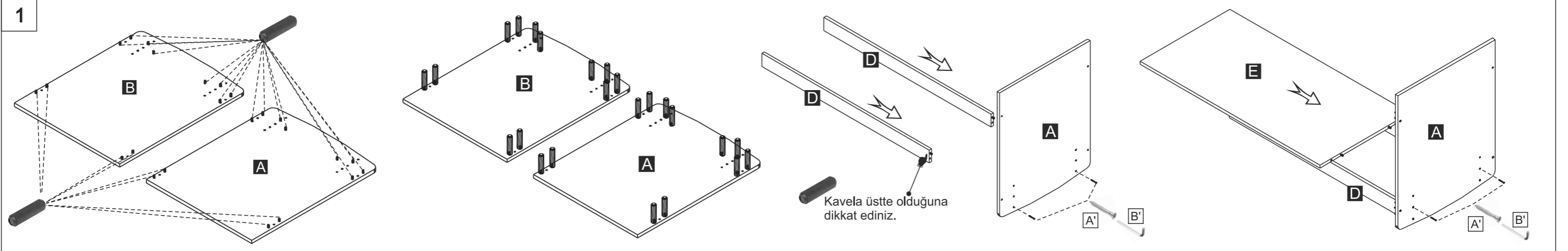
WhatsApp  
MÜŞTERİ DANIŞMA HATTI  
(533)765 09 83

## FONKSİYONEL BEBEK BEŞİĞİ MONTAJ KLAVUZU

www.ofisbazaar.com.tr  
Ofis - Mutfak - Banyo Mod.Mob.San.Tic. ve Paz Ltd.Şti.  
Organize Sanayi Bölgesi Merizfon / AMASYA  
Tel: (358) 500 00 25



- ★ Parçaların eksiksiz olduğundan emin olmadan montaja başlamayınız
- ★ Parçaların çizilmemesi için, montaj yapılan yere karton veya naylon seriniz.
- ★ Montaj esnasında ürünlerin zarar görmemesi için mutlaka iki kişi ile montajı yapın.
- ★ Devrilmeye ve çarpmaya karşı çocuklarınızı koruyunuz..

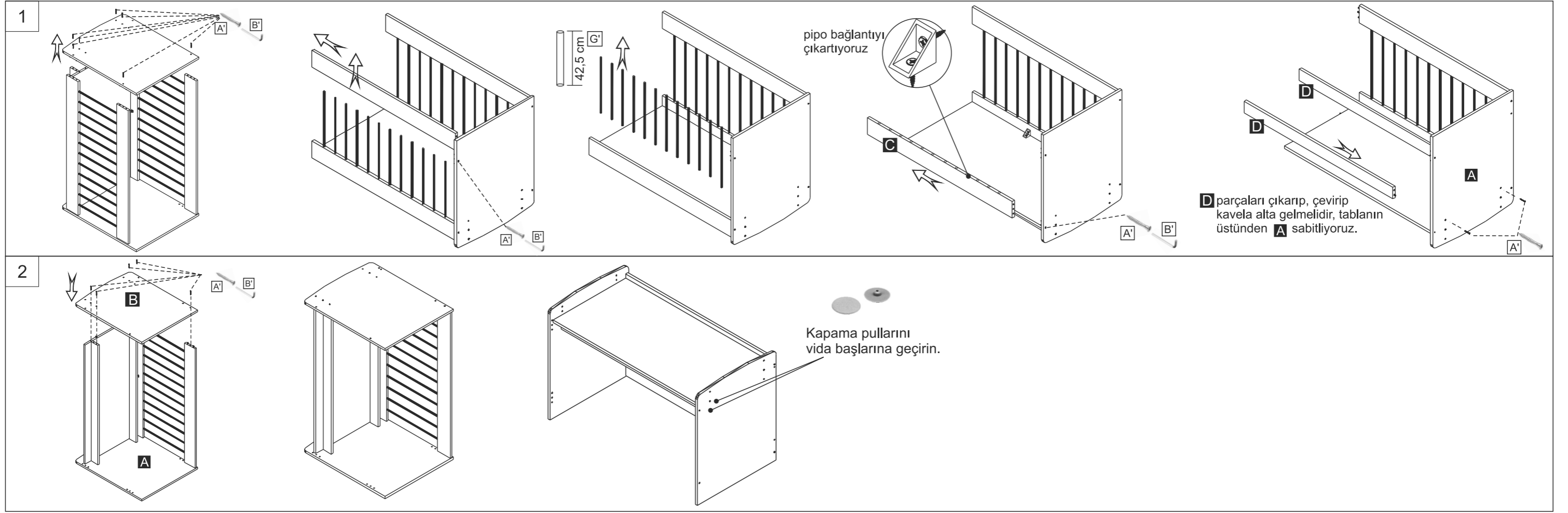




WhatsApp  
MÜŞTERİ DANIŞMA HATTI  
(533)765 09 83

## FONKSİYONEL BEBEK BEŞİĞİ MONTAJ KLAVUZU

www.ofisbazaar.com.tr  
Ofis - Mutfak - Banyo Mod.Mob.San.Tic. ve Paz.Ltd.Şti.  
Organize Sanayi Bölgesi Merzifon / AMASYA  
Tel: (358) 500 00 25



### GARANTİ BELGESİ ve KULLANMA KILAVUZU

**T.C. GÜMRÜK VE TİCARET BAKANLIĞI**  
TÜKETİCİNİN KORUNMASI VE PİYASA GÖZETİMİ GENEL MÜDÜRLÜĞÜ  
SATIŞ SONRASI HİZMET YETERLİLİK BELGESİ

Bilgi Verme Tarihi ve Saati : 17.05.2014 / 13:05  
Belgeyi Geçerlilik Tarihi : 17.05.2020

**İmalatçı ve İthalatçı Firmaların**  
Cinsleri : OFİSBAZAAR BÜRO MUTFAK BANYO MODÜLER SANAYİ TİCARET VE PAZARLAMA LİMİTED ŞİRKETİ LTD. ŞTİ.  
Markası : GÖKMEĐRESE MAHALLESİ YENİYOL CAD. SANCAK APARTMANI NO:101/2 KAT:2 - AMASYA - AMASYA - AMASYA  
Varolan Hizmetin Kapsamı : T5 (2007) Yerli Ürünler - Mobilyalar - Kuvvetli

Bu belgeyi kullanışmazsa, 6502 sayılı Tüketicinin Korunması Hakkında Kanun uyarınca, T.C. Gümrük ve Ticaret Bakanlığı Tüketicinin Korunması ve Piyasa Gözetimi Genel Müdürlüğü tarafından izin verilmemiştir.

Prof. Dr. T. BAYRAKÇIOĞLU  
Başkan  
Daire Başkanı

Bilgi Verme Tarihi ve Saati : 17.05.2014 / 13:05  
Belgeyi Geçerlilik Tarihi : 17.05.2020

**T.C. TÜRK STANDARTLARI ENSTİTÜSÜ**  
TSE-İHTB  
HİZMET YETERLİLİK BELGESİ

Belge No : 19-İHTB-3328  
Başlangıç Tarihi : 28.09.2017  
Son Değerlendirme Tarihi : 28.09.2019

**FIRMANIN ADI** : OFİSBAZAAR BÜRO MUTFAK BANYO MODÜLER SANAYİ TİCARET VE PAZARLAMA LİMİTED ŞİRKETİ  
**FIRMANIN ADRESİ** : GÖKMEĐRESE MAHALLESİ YENİYOL CAD. SANCAK APARTMANI NO:101/2 KAT:2 - AMASYA - AMASYA - AMASYA  
**HİZMETİN ADI** : KÜMBETHATUN ORGANİZE SANAYİ BÖLGESİ MERZİFON / AMASYA  
**SEKTÖR** : MOBİLYA

1. T5 (2007) 27.05.2009 (YERLİ ÜRÜNLER) SERVISLER - MOBİLYALAR - KURALLAR STANDARDA ÜYELİK HİZMET VEREN  
1. OFİSBAZAAR BÜRO MUTFAK BANYO MODÜLER SANAYİ TİCARET VE PAZARLAMA LİMİTED ŞİRKETİ  
SERVİS: 1467048  
(17.05.2014) (FİRMANIN ADI)

20.09.2019

TALHA TUNÇ  
ORGANİZE SANAYİ BÖLGESİ MERZİFON / AMASYA

Dünyanın En Güvenli Alışveriş...  
Organize Sanayi Bölgesi - Cad. No: 101/2 - KAT: 2 - AMASYA - AMASYA - AMASYA

**Ofis Bazaar®**  
Online Güvenli Alışveriş...

### BÜRO - MUTFAK - BANYO

### GARANTİ BELGESİ

28.11.2013 tarihli, 28835 sayılı Resmi Gazetede yayımlanan ve 28.05.2014 tarihinde yürürlüğe giren 6502 sayılı Tüketicinin Korunması Hakkında Kanununun 56 ncı maddesi uyarınca, Garanti belgelerinden, Bakanlık onayı kaldırılmıştır.

### GARANTİ BELGESİ ve KULLANMA KILAVUZU

**GARANTİ ŞARTLARI**  
1-) Garanti süresi, malın teslim tarihinden itibaren başlar ve 2 yıldır.  
2-) Malın bütün parçaları dahil olmak üzere tamamı Firmamızın garanti kapsamındadır. 3-) Ürünün kullanım ömrü 10 (On) yıldır. 4-) Malın garanti süresi içerisinde arızalanması durumunda, tamirde geçen süre garanti süresine eklenir. Malın tamir süresi 20 iş gününü geçemez. Bu süre, mala ilişkin arızanın servis istasyonuna, servis istasyonunun olmaması durumunda, malın satıcısı, bayi, acentası, temsilciliği, ithalatçısı veya imalatçısı birine bildirim tarihinden itibaren başlar. Tüketicinin arıza bildirimini; telefon, fax, e-posta, iadeli taahhütlü mektup veya benzeri bir yolla yapması mümkündür. Ancak, uyumsuzluk halinde ispat yükümlülüğü tüketiciye aittir. Malın arızasının 10 iş günü içerisinde giderilmemesi halinde, imalatçı veya ithalatçı; malın tamiri tamamlanıncaya kadar, benzer özelliklere sahip başka bir malı tüketicinin kullanımına tahsis etmek zorundadır.  
5-) Malın garanti süresi içerisinde gerek malzeme ve işçilik, gerekse montaj hatalarından dolayı arızalanması halinde, işçilik masrafı, değiştirilen parça bedeli ya da başka herhangi bir ad altında hiçbir ücret talep etmeksizin tamiri yapılacaktır. 6-) Tüketicinin onarım hakkını kullanmasına rağmen malın; -Tüketicieye teslim edildiği tarihten itibaren, garanti süresi içinde kalmak kaydıyla, bir yıl içerisinde; en az dört defa veya imalatçı-üretici ve/veya ithalatçı tarafından belirlenen garanti süresi içerisinde altı defa arızalanmasının yanı sıra, bu arızaların maldan yararlanamamayı sürrekli kılması, ...-Tamiri için gereken azami süresinin aşılması- Firmamızın servis istasyonunun, servis istasyonunun mevcut olmaması halinde sırayla satıcısı, bayi, acentesi temsilciliği ithalatçısı veya imalatçı-üreticisinden birisinin düzenleyeceği rapora arızanın tamerini mümkün bulunmadığının belirlenmesi, durumlarında tüketici malın ücretsiz değiştirilmesini, bedel iadesi veya ayıp oranda bedel indirimini talep edebilir. 7-) Malın kullanma kılavuzunda yer alan hususlara aykırı kullanılması dan kaynaklanan arızalar garanti kapsamı dışındadır. 8-) Garanti Belgesi ile ilgili olarak çıkabilecek sorunlar için Gümrük ve Ticaret Bakanlığı Tüketicinin Korunması ve Piyasa Gözetimi Genel Müdürlüğü'ne başvurulabilir.

**KULLANMA KLAVUZU**  
1. Bakım, Onarım ve Kullanma Kuralları :  
a) Ürünlerimizi sert darbelerden sakınız.  
b) Mobilyalarınızı sıcak yüzeylerden uzak tutunuz.  
c) Metal ve ahşap yüzeylerde su temasından sakınız.  
d) Mobilyanızın üzerine ağır yük koymayınız.  
e) Mobilyanızı asla basamak olarak kullanmayınız.  
f) Mobilyanızı kullanım amaçları dışında kullanmayınız.  
g) Temizlik ve bakım amacıyla özel temizlik spreyleri dışında tiner vb. kimyasallar kullanmayınız. Dolaplarınızı, masalarını, gövde, kapak, çekmece ön klapalarını ve kulpları hafif nemli ve yumuşak bir bezle siliniz.  
h) İçinde sıcak madde bulunan veya boş sıcak kapları dolaplarınızın yüzeylerine ve masanızın üzerine koymayınız.  
i) Bakım için tespit ve ilan edilen kullanım ömrü 10 yıldır. (Sanayi Mallarının Satış Sonrası Hizmetleri Hakkında Yönetmelik eki listesinde)  
2. Taşıma ve Nakliye Hususları :  
a) Mobilyanızı tek başınıza iterek veya çekerek taşımayınız. 2 (iki) kişi ile birlikte taşıyınız.  
b) Ürünlerimizi, üretim şekline göre fabrikamızda de-monte veya monteli taşınabilir halde montajlı ünitelerdir. Ürünlerimiz her iki üretim şeklinde de ambalajlanmış olarak sevk edilmeye hazırdır.  
c) Herhangi bir amaçla taşınma veya yer değiştirilmesi gerektiğinde, sökülebilen üniteler, bağlantı elemanları dahil sökülmeli, parçalar düzgün olarak istiflenmeli ve zarar görmeyecek şekilde ambalajlanmalıdır.  
d) Taşıma sırasında üniteler, mekanda bulunan kalorifer veya içerisinde sıcak su, buhar geçen boru ve peteklere temas ettirilmemelidir. Oda içinde yada odalar arasında yer değiştirme sırasında ünitelerin içi tamamen boşaltılmalı ve zeminde temas kesilerek sürüklenmeden taşınmalıdır. Yerlerine koyarken yavaşça bırakılmalıdır.  
e) Nakliye sırasında kapalı kasa nakliye kamyonları tercih edilmelidir.  
3. Montaj Şekli a) Bağlantı veya montajın nasıl yapılacağını gösteren montaj resimleri paketin içine konulmuştur.  
4. Yedek Parça Temin Yeri  
Merkez Servis Ofisbazaar Büro, Mutfak, Banyo Mod. San. Tic. ve Paz. Ltd. Şti. Kümbethatun Organize Sanayi Bölgesi Merzifon / AMASYA  
Tel : (358) 500 00 25 - Fax : (358) 513 99 39  
e-mail : info@ofisbazaar.com

### TÜRKÇE TANITMA VE KULLANMA KILAVUZU OFİSBAZAAR MARKA MOBİLYA TÜM MODELLERİ İÇİN GEÇERLİDİR

İMALATÇI FIRMANIN	
Ünvanı	: OFİSBAZAAR BÜRO MUTFAK BANYO MOD. MOB. SAN. TIC. VE PAZ. LRD. ŞTİ.
Adresi	: ORGANİZE SANAYİ BÖLGESİ MERZİFON / AMASYA
Tel.	: (358) 500 00 25
FAX	: (358) 513 99 39
MALIN	
Cinsi	: MOBİLYA
Markası	: OFİS BAZAAR
Modeli	:
Bandrol ve S.No	: -
Tedim Tarihi ve Yeri	: -
Garanti Süresi	: 2 Yıl
Azami Tamir Süresi	: 20 İş Günü
SATICI FIRMANIN	
Ünvanı	: OFİSBAZAAR BÜRO MUTFAK BANYO MOD. MOB. SAN. TIC. VE PAZ. LRD. ŞTİ.
Adresi	: GÖKMEĐRESE MAH. YENİYOL CAD. SANCAK APARTMANI NO:101/2 AMASYA
Tel-Fax No	: (358) 500 00 25
Fatura Tarihi	: .....
Fatura No	: .....