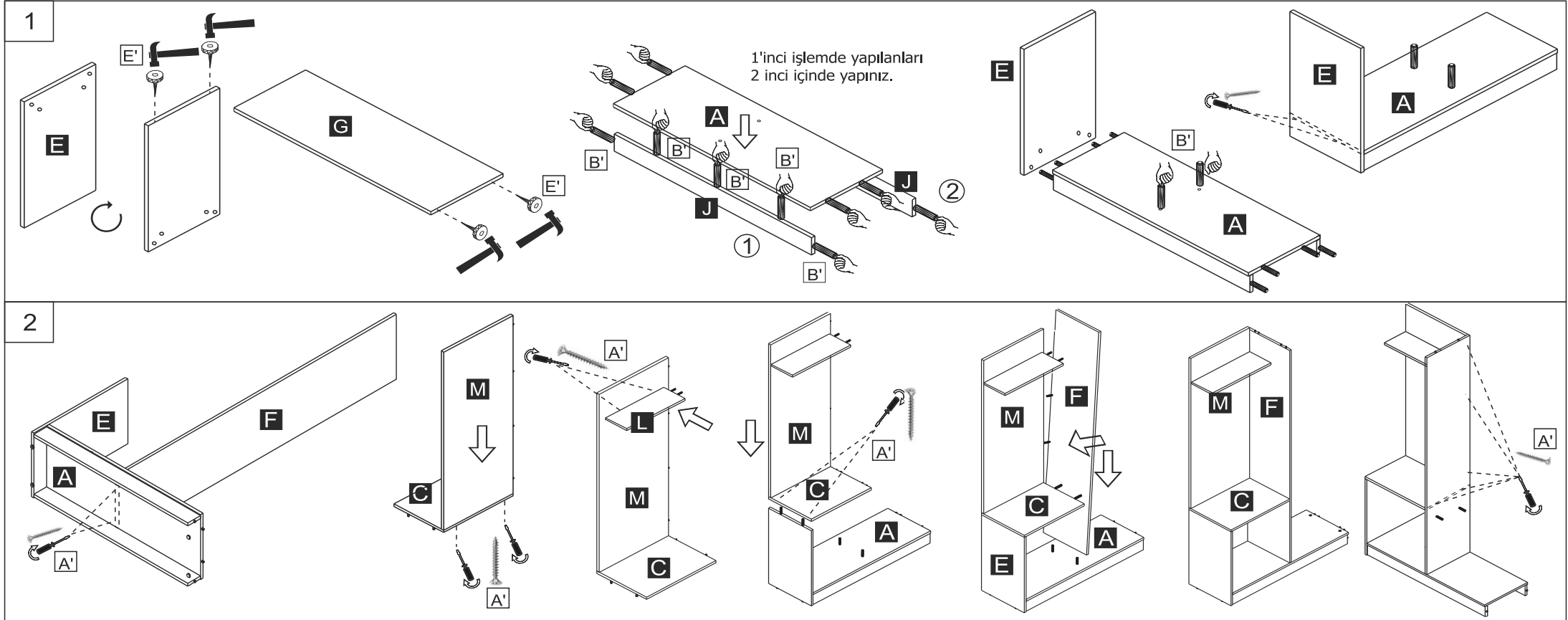
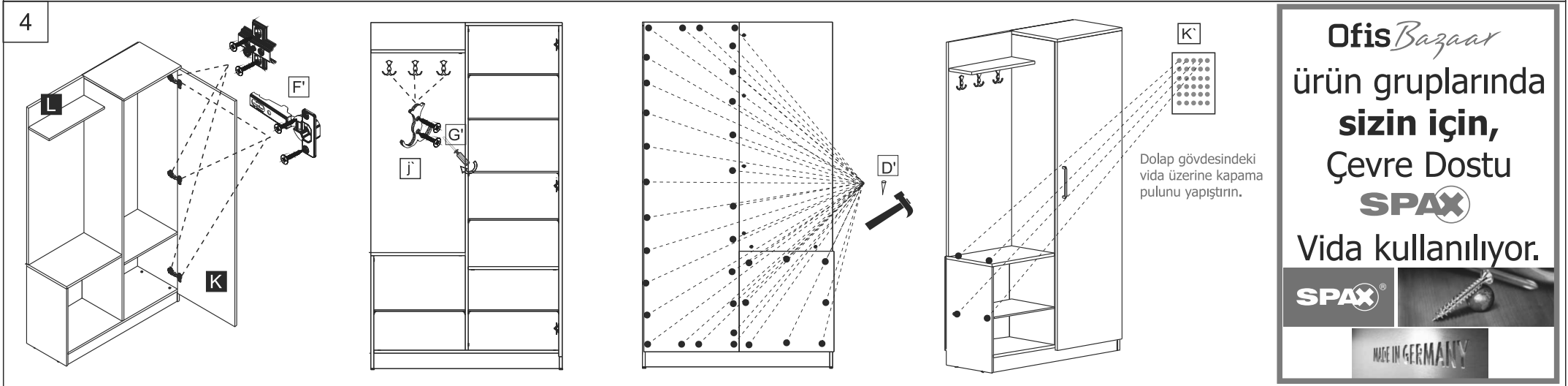
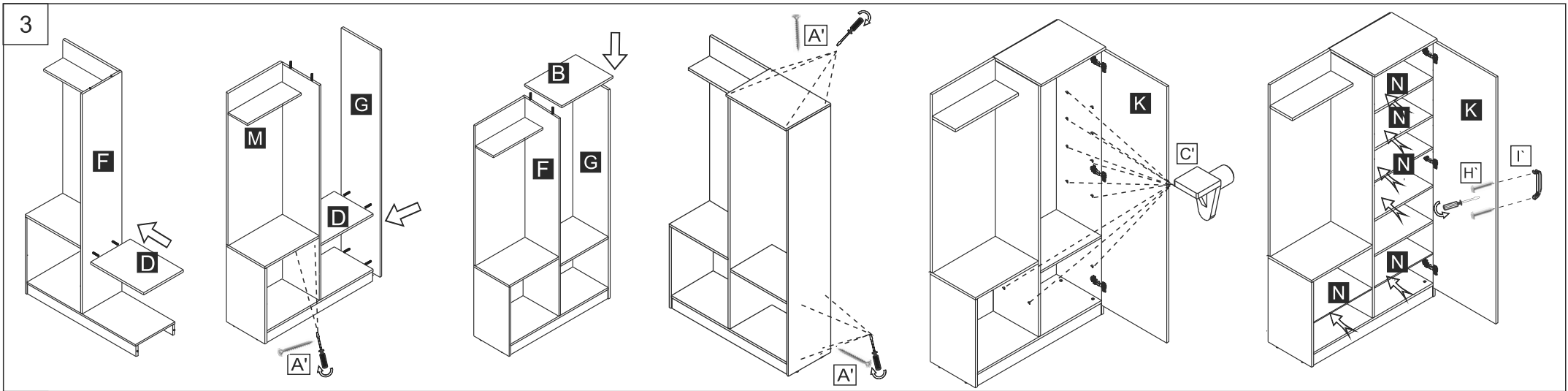


A'	B'	C'	D'	E'	F'	G'	H'	I'	j'	K'
5 x 60	25	36	24	40	6	4 x 20	18	2	1	3
		RAF PİMİ	ÇİVİ	ayak pabucu	DÜZ MENTEŞE		KULP VİDASI	KULP	ASKILIK	KAPAMA PULU
A	B	C	D	E	F	G				
Alt Tabla	Üst Tabla	SOL SABİT RAF	SAĞ SABİT RAF	SOL KISA YAN	Sol yan	Sağ yan				
1	1	1	1	1	1	1				
H	I	J	K	L	M	N				
ARKALIK	ARKALIK SAĞ	alt tabla parçası	SAĞ KAPAK	ASKI RAFI	ARKA PANO	RAF				
2	1	2	1	1	1	6				

★ **D İ K K A T !**

- Parçaların eksiksiz olduğundan emin olmadan montaja başlamayınız
- Parçaların çizilmemesi için, montaj yapılan yere karton veya naylon seriniz.
- Montaj esnasında ürünlerin zarar görmemesi için mutlaka **iki kişi ile montajı yapın.**





OfisBazaar
ürün gruplarında
sizin için,
Çevre Dostu
SPAX
Vida kullanılıyor.

SPAX
MADE IN GERMANY

Design İlamay

GARANTİ BELGESİ ve KULLANMA KILAVUZU

GARANTİ ŞARTLARI

- 1-) Garanti süresi, malın teslim tarihinden itibaren başlar ve 2 yıldır.
- 2-) Malın bütün parçaları dahil olmak üzere tamamı Firmamızın garanti kapsamındadır.
- 3-) Ürünün kullanım ömrü 10 (On) yıldır.
- 4-) Malın garanti süresi içerisinde arızalanması durumunda, tamirde geçen süre garanti süresine eklenir. Malın tamir süresi 20 iş gününü geçemez. Bu süre, mala ilişkin arızanın servis istasyonuna, servis istasyonunun bulunmadığı durumda, malın satıcısı, bayii, acentası, temsilciliği, ithalatçısı veya imalatçısı birine bildirim tarihinden itibaren başlar. Tüketicinin arıza bildirimini; telefon, fax, e-posta, iadeli taahhütlü mektup veya benzeri bir yolla yapması mümkündür. Ancak, uyumsuzluk halinde ispat yükümlülüğü tüketiciye aittir. Malın anzasının 10 iş günü içerisinde giderilmemesi halinde, imalatçı veya ithalatçı; malın tamiri tamamlanıncaya kadar, benzer özelliklere sahip başka bir malı tüketicinin kullanımına tahsis etmek zorundadır.
- 5-) Malın garanti süresi içerisinde gerek malzeme ve işçilik, gerekse montaj hatalarından dolayı arızalanması halinde, işçilik masrafı, değiştirilen parça bedeli ya da başka herhangi bir ad altında hiçbir ücret talep etmeksizin tamiri yapılacaktır.
- 6-) Tüketicinin onarım hakkını kullanmasına rağmen malın

KULLANMA KILAVUZU

1. Bakım, Onarım ve Kullanma Kuralları :
 - a) Ürünlerimizi sert darbelerden sakınınız.
 - b) Mobilyalarınızı sıcak yüzeylerden uzak tutunuz.
 - c) Metal ve ahşap yüzeylerde su temasından sakınınız.
 - d) Mobilyanızın üzerine aşırtı yük koymayınız.
 - e) Mobilyanızı asla basamak olarak kullanmayınız.
 - f) Mobilyanızın amaçları dışında kullanmayınız.
 - g) Temizlik ve bakım amacıyla özel temizlik spreyleri dışında tiner vb. kimyasallar kullanmayınız. Dolaplarınızı, masalarınızı, gövdeleri, kapak, çekmece ön kapalarını ve kulpları hafif nemli ve yumuşak bir bezle siliniz.
 - h) İçinde sıcak madde bulunan veya boş sıcak kapları dolaplarınızın yüzeylerine ve masanızın üzerine koymayınız.
- 1) Bakanlıkça tespit ve ilan edilen kullanım ömrü 10 yıldır. (Sanayi Mallarının Satış Sonrası Hizmetleri Hakkında Yönetmelik ekinde listelenen)
2. Taşıma ve Nakliye Hususları :
 - a) Mobilyanızı tek başınıza iterek veya çekerek taşımayınız. 2 (iki) kişi ile birlikte taşıyınız.
 - b) Ürünlerimizi, üretim şekline göre fabrikamızda de-monte veya monte taşıyabilir halde montajlı ünitelerdir. Ürünlerimizi her iki üretim şeklinde de ambalajlanmış olarak sevk edilmeye hazırız.
 - c) Herhangi bir amaçla taşıma veya yer değiştirilmesi gerektiğinde, sökülebilir üniteler, bağlantı elemanları dahil sökümeli, parçalar düzgün olarak istiflenmeli ve zarar görmeyecek şekilde ambalajlanmalıdır.
 - d) Taşıma sırasında üniteler, mekanda bulunan kalorifer veya içerisinde sıcak su, buhar geçen boru ve peteklere

T.C. GÜMRÜK VE TİCARET BAKANLIĞI
TÜKETİCİNİN KORUNMASI VE FİYATLARI KONTROLÜ GENEL MÜDÜRLÜĞÜ
SATIŞ SONRASI HİZMET YETERLİLİK BELGESİ

Bu belgeye katılmayanlar 6502 sayılı Tüketicinin Korunması Hakkında Kanun kapsamına, T.C. Gümrük ve Ticaret Bakanlığı Tüketicinin Korunması ve Fiyatları Kontrolü Genel Müdürlüğü tarafından giremezlerdir.

PAK PAZ. TİCARETİ A.Ş.
Dünya Bazar - 1

TÜRK STANDARTLARI ENSTİTÜSÜ
HİZMET YETERLİLİK BELGESİ

Bu belgeye katılmayanlar 6502 sayılı Tüketicinin Korunması Hakkında Kanun kapsamına, T.C. Gümrük ve Ticaret Bakanlığı Tüketicinin Korunması ve Fiyatları Kontrolü Genel Müdürlüğü tarafından giremezlerdir.

PAK PAZ. TİCARETİ A.Ş.
Dünya Bazar - 1

OfisBazaar
Online Güvenli Alışveriş...

BÜRO - MUTFAK - BANYO

GARANTİ BELGESİ

28.11.2013 tarihli, 28835 sayılı Resmi Gazetede yayımlanan ve 28.05.2014 tarihinde yürürlüğe giren 6502 sayılı Tüketicinin Korunması Hakkında

TÜRKÇE TANITMA VE KULLANMA KILAVUZU
OFISBAZAR MARKA MOBİLYA
TÜM DOLAP MODELLERİ İÇİN GEÇERLİDİR

İMALATÇI FİRMANIN
Ünvanı : DOVI MODULER MOBİLYA TİC.LTD.ŞTİ.
Adresi : ORGANİZE SANAYİ BÖLGESİ MERZİFON / AMASYA
Tel. : (358) 513 99 34 - 35
Fax : (358) 513 99 39

MALIN
Cinsi : MOBİLYA
Markası : OFISBAZAR
Modeli : -
Bandrol ve SNo : -
Tüketim Tarihi ve Yeri : -
Garanti Süresi : 2 Yıl
Aşamalı Tamir Süresi : 20 İş Günü

SATICI FİRMANIN
Ünvanı : OFISBAZAR BÜRO MUTFAK BANYO MOD.MOB.SAN.TİC. VE PAZ.LTD.ŞTİ.
Adresi : GÖKMEĐRESE MAH. YENİYOL CAD. SANCACAK APT. 10+2 AMAŞYA
Tel-Fax No : (358) 500 00 25
Fatura Tarihi : -
Fatura No : -