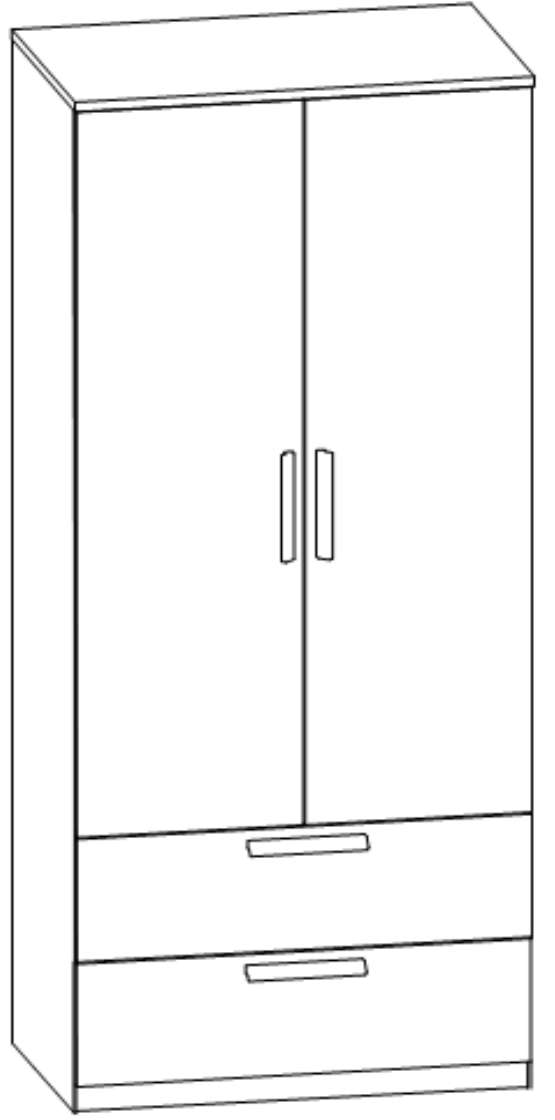
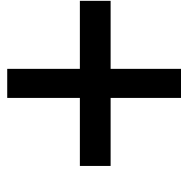
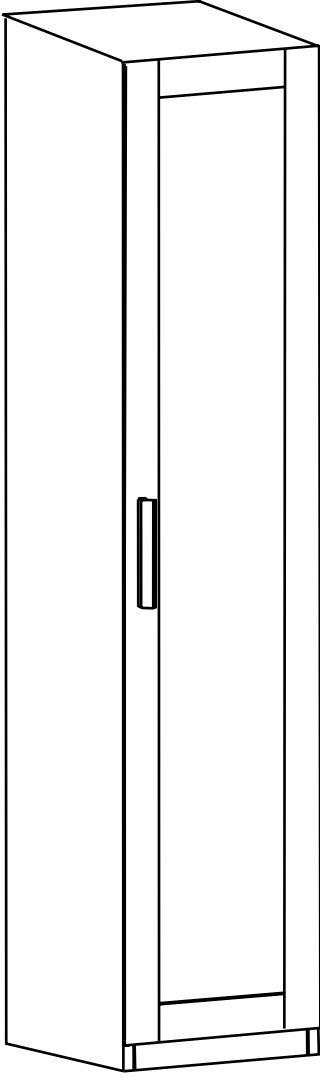


DEKOREX®

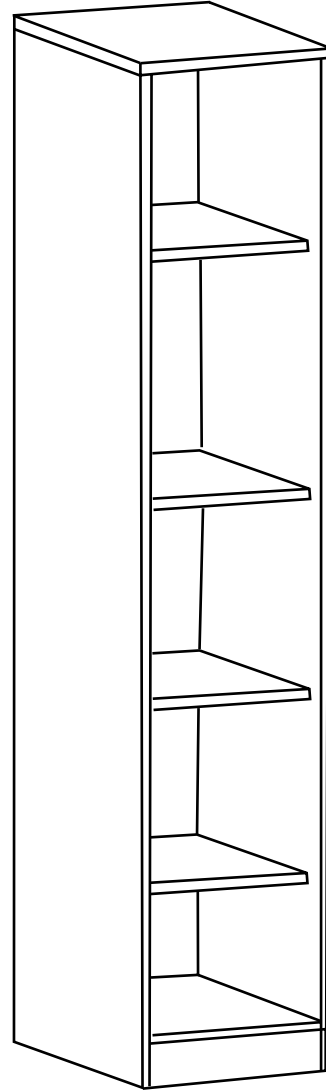
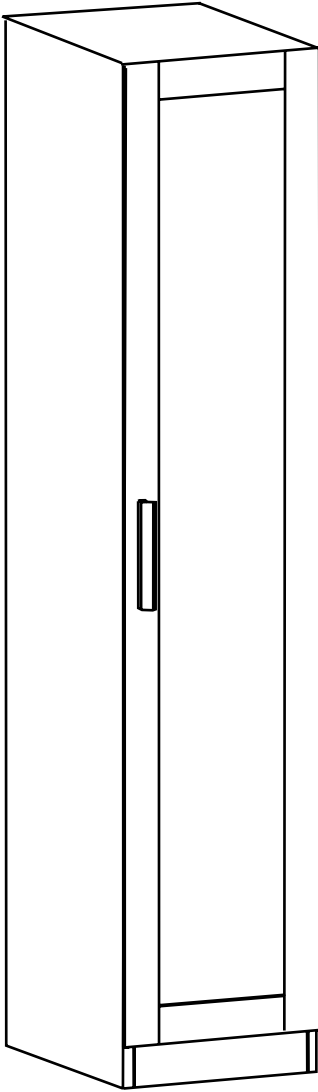
MNT 316 - 317 - 318

KULLANIM VE MONTAJ KILAVUZU

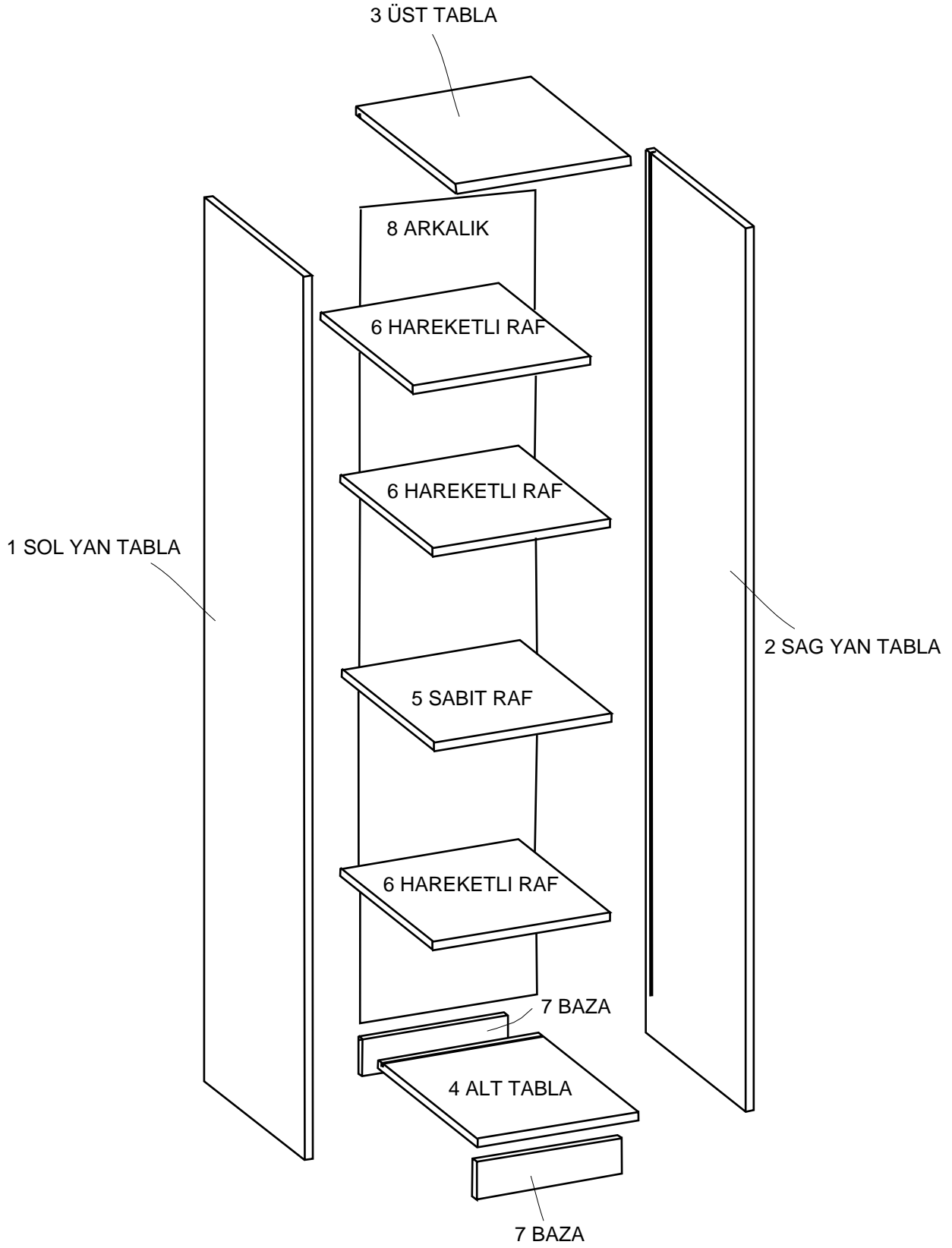


DEKOREX®

GVD 40 MODÜLÜ KULLANIM VE MONTAJ KILAVUZU



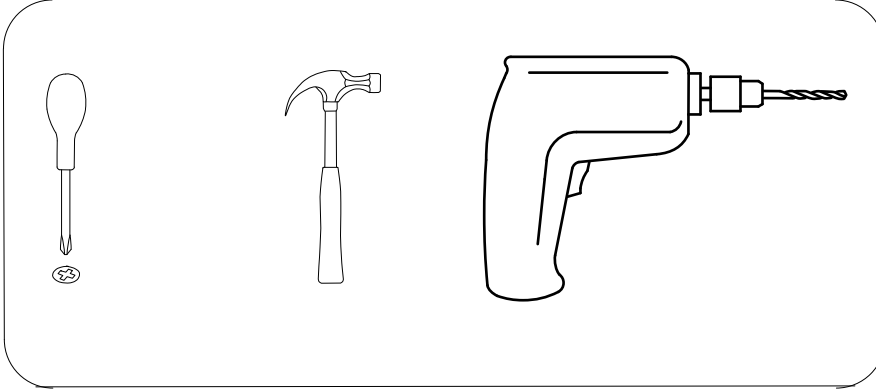
NOT 1- KAPAK MODELİ SATIN ALDIGINIZ ÜRÜN GRUBUNA GÖRE GÖRSELDEKİ KAPAKTAN FARKLI OLABILIR.



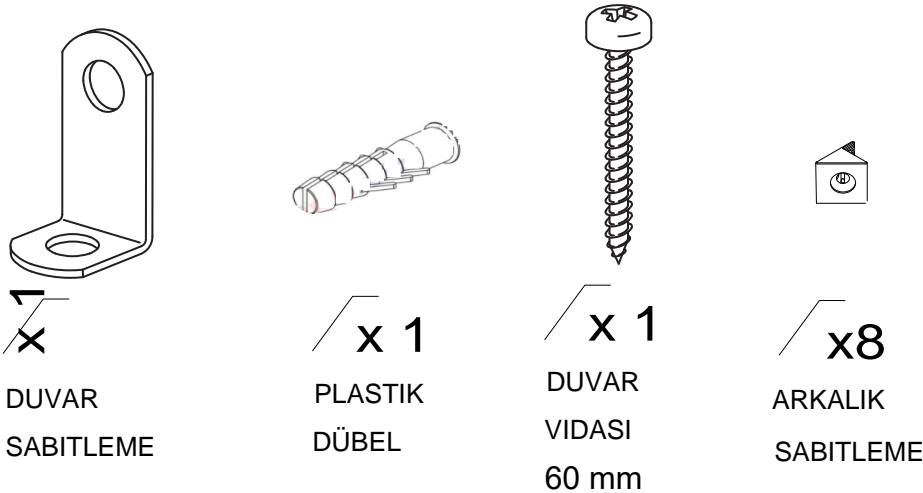
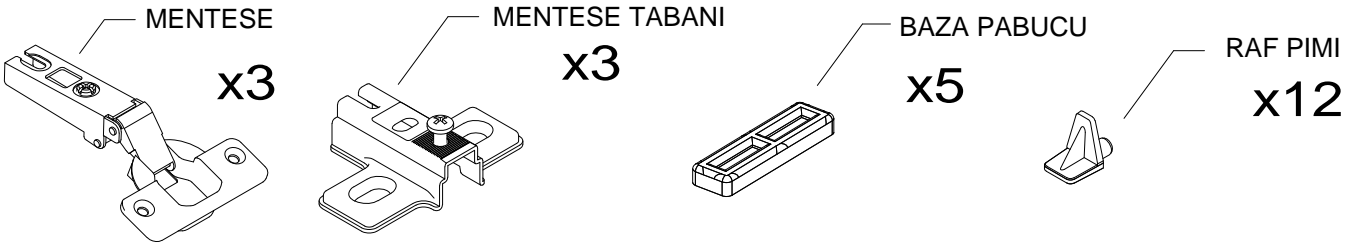
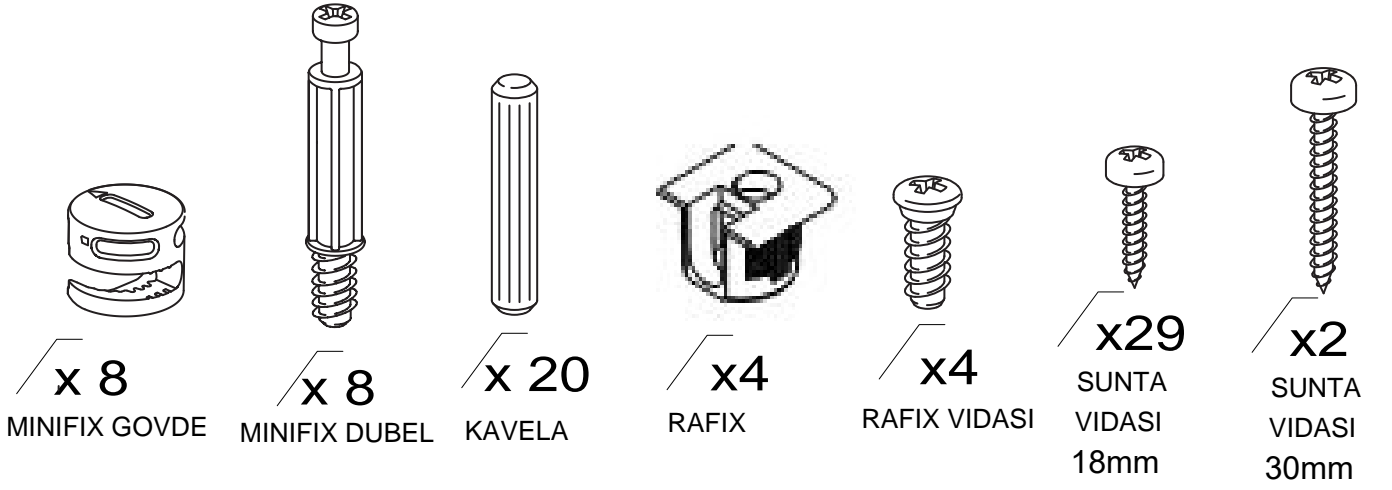
PARÇA LİSTESİ

1 SOL YAN TABLA	1 ADET
2 SAG YAN TABLA	1 ADET
3 ÜST TABLA	1 ADET
4 ALT TABLA	1 ADET
5 SABİT RAF	1 ADET
6 HAREKETLİ RAF	3 ADET
7 BAZA	2 ADET
8 ARKALIK	1 ADET

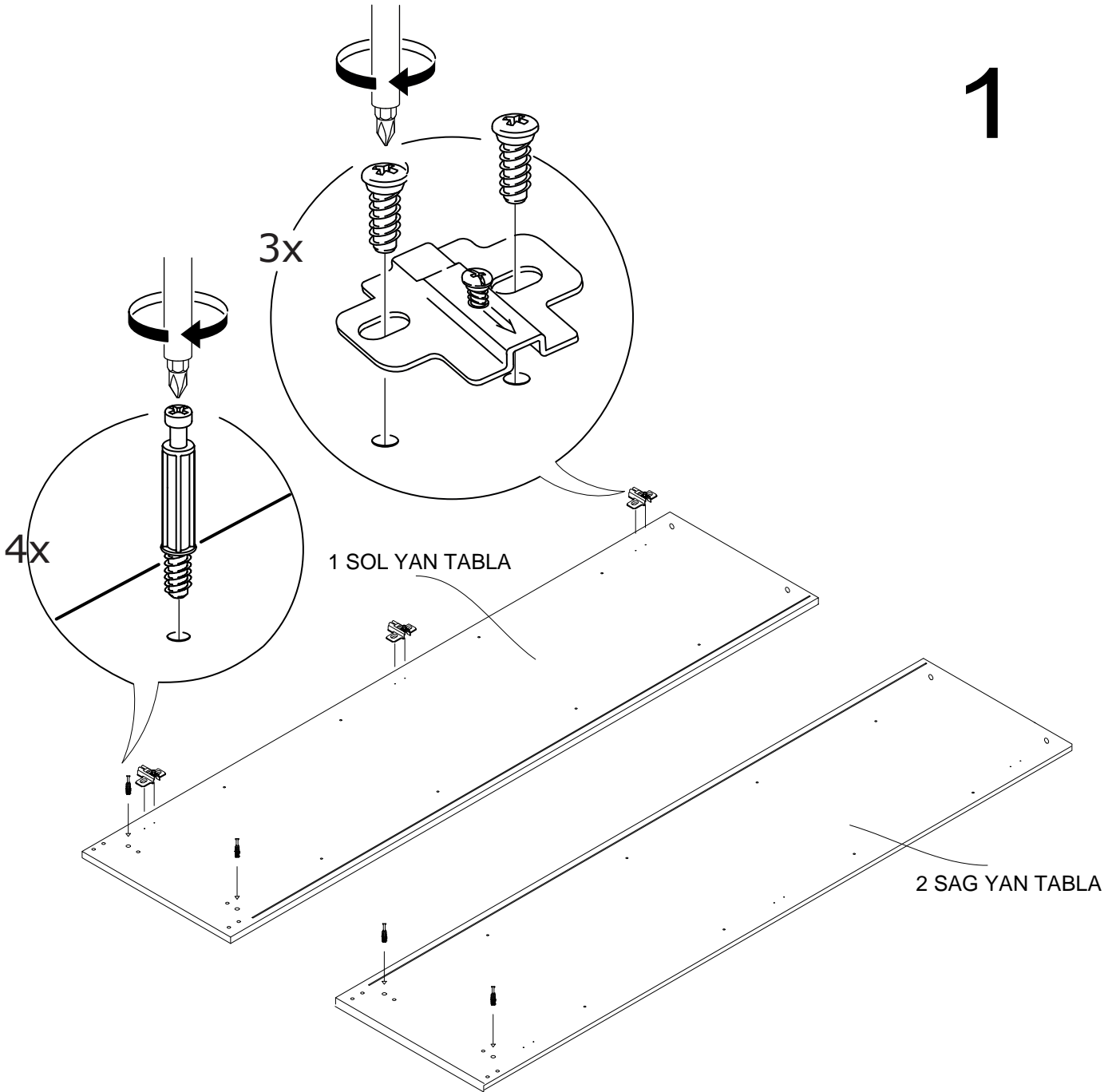
- * Gövde montajının 2 kişi ile yapılması gerekmektedir.
- * Mobilya parçalarının zarar görmemesi için halı / kilim v.b. yumuşak malzeme üzerinde kurulması gerekmektedir.
- * Montaj anında takıldığınız herhangi bir noktada müşteri destek hattından yardım almanız gerekebilir.



* KULPLAR KAPAK MODELİNE GÖRE DEĞİŞİKLİK GÖSTERDİĞİ İÇİN KAPAK KOLISİNDE YER ALMAKTADIR.



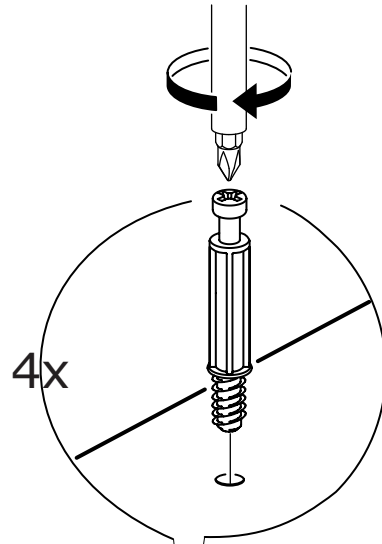
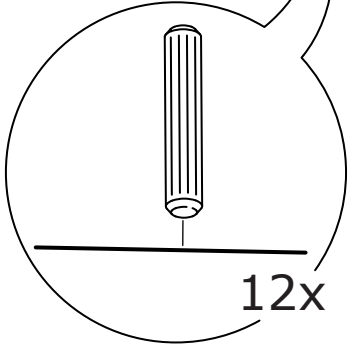
1



2

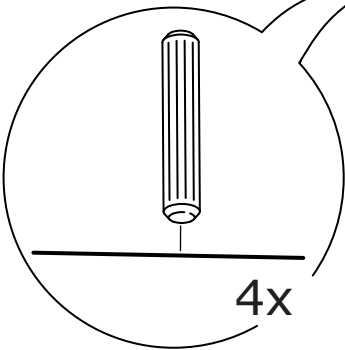
1 SOL YAN TABLA

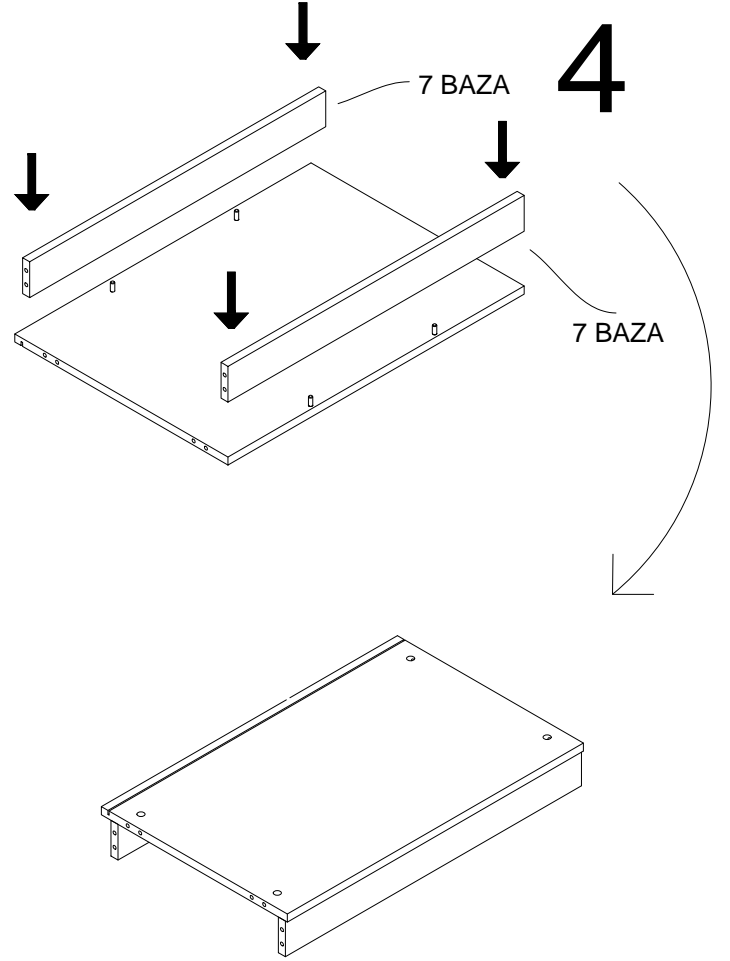
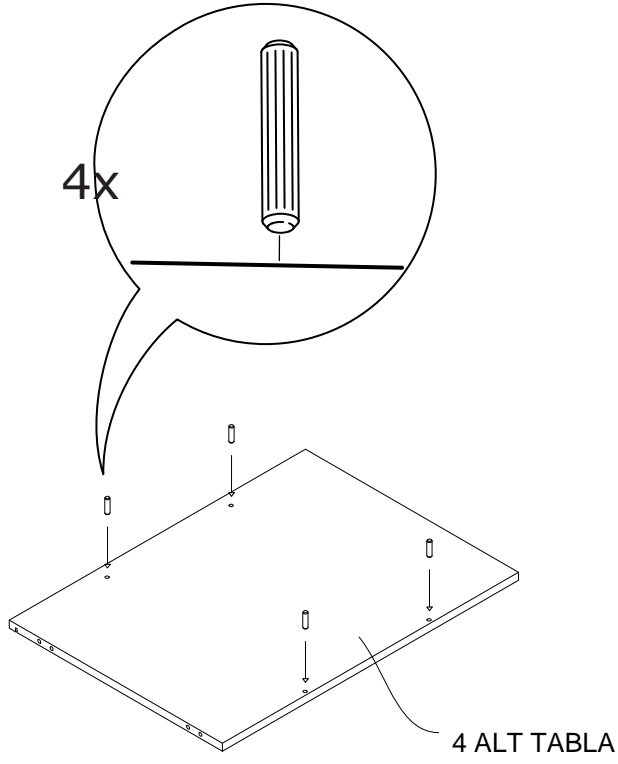
2 SAG YAN TABLA



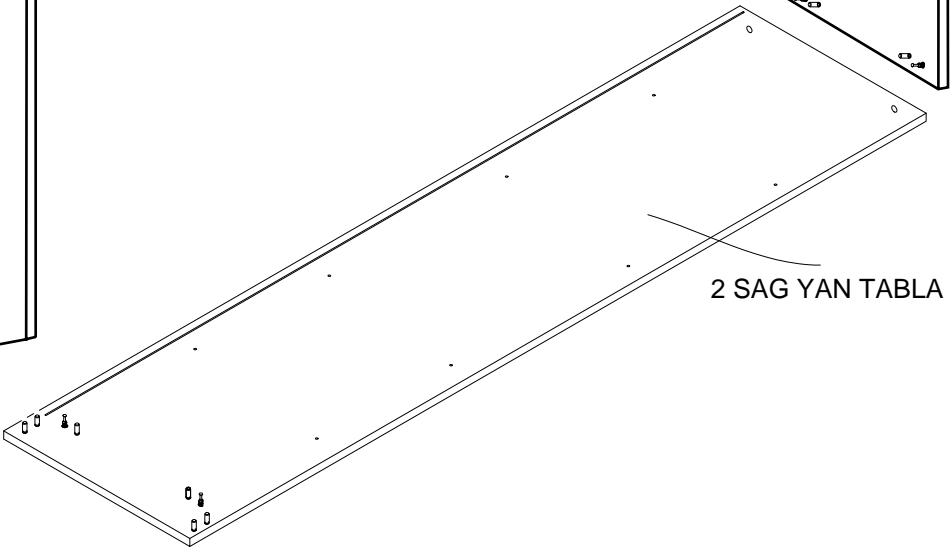
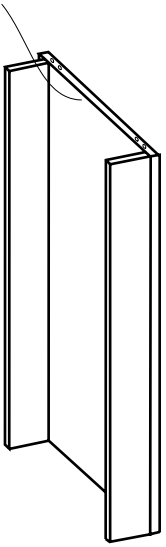
3

3 ÜST TABLA

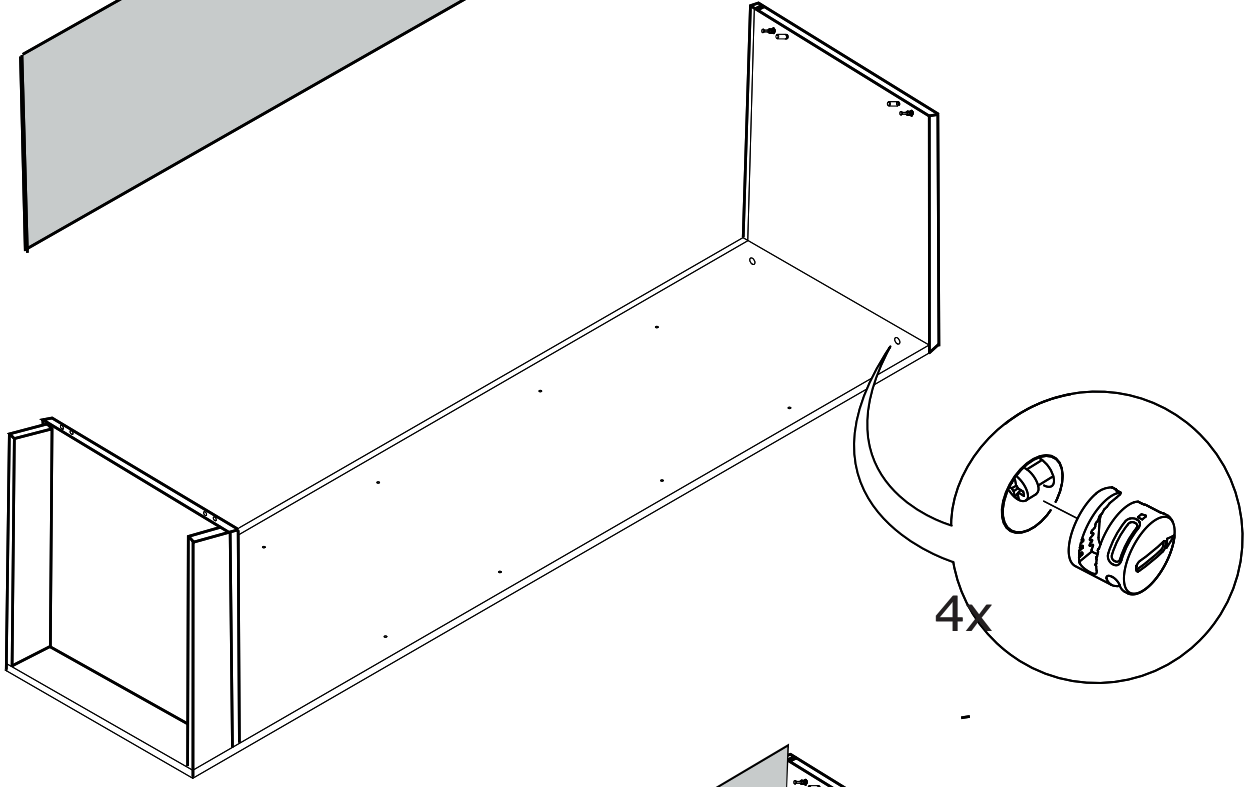
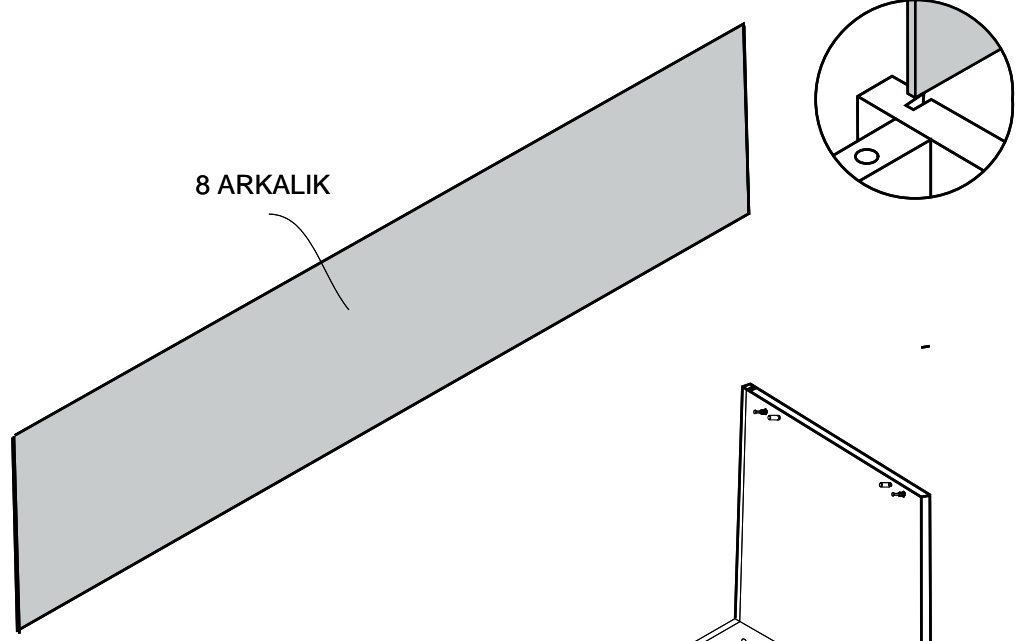




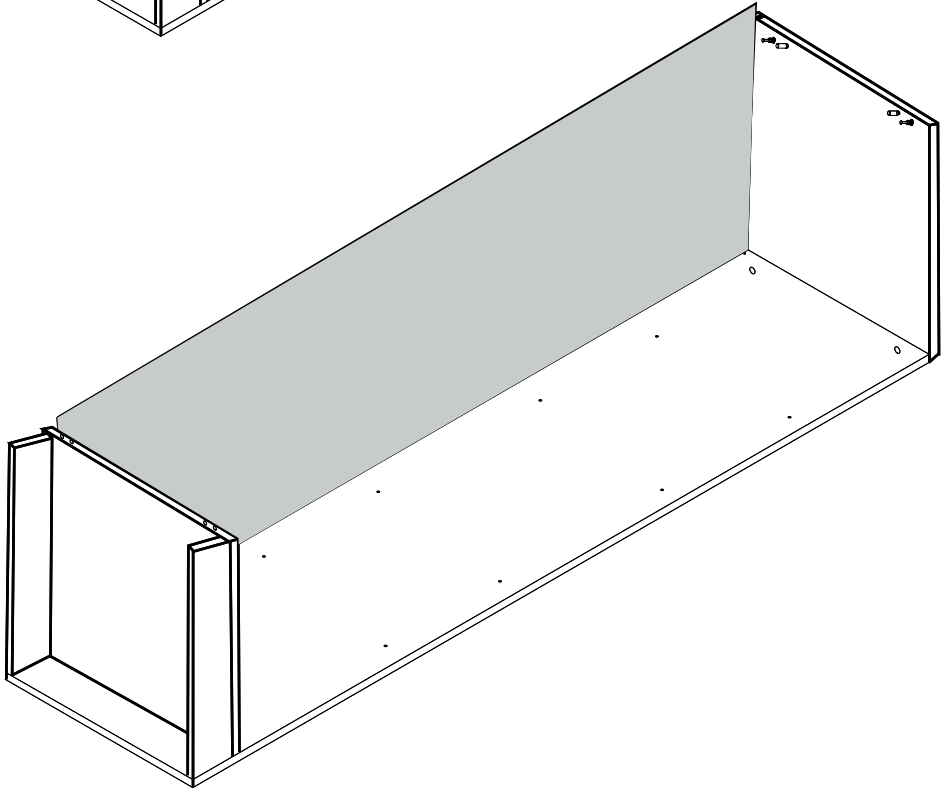
4 ALT TABLA



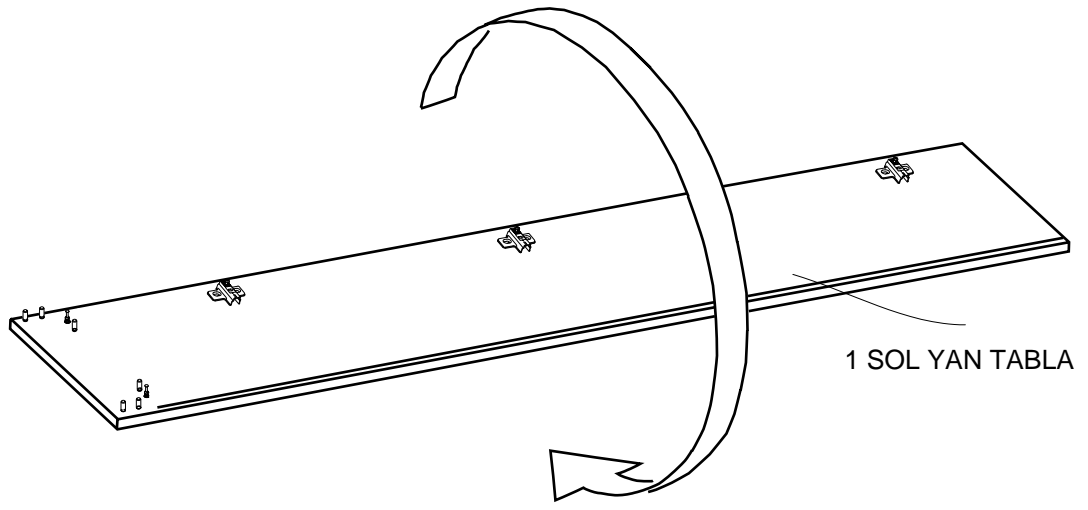
6



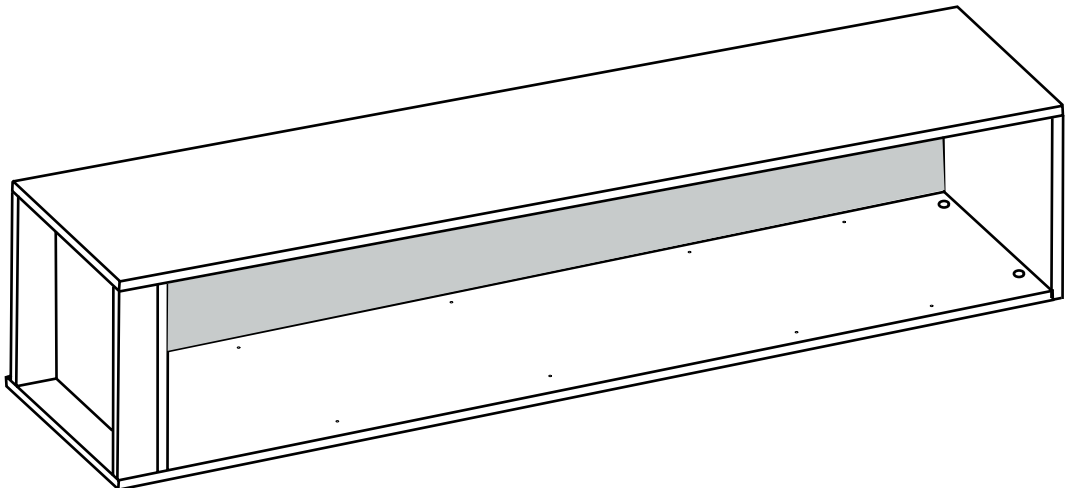
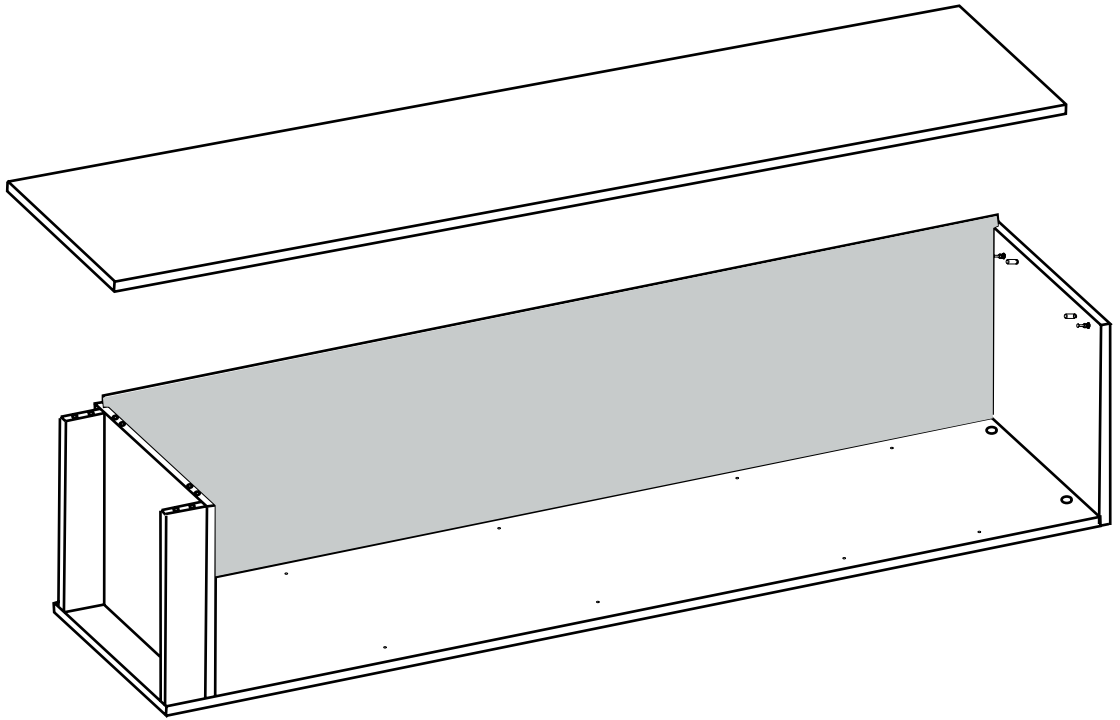
7



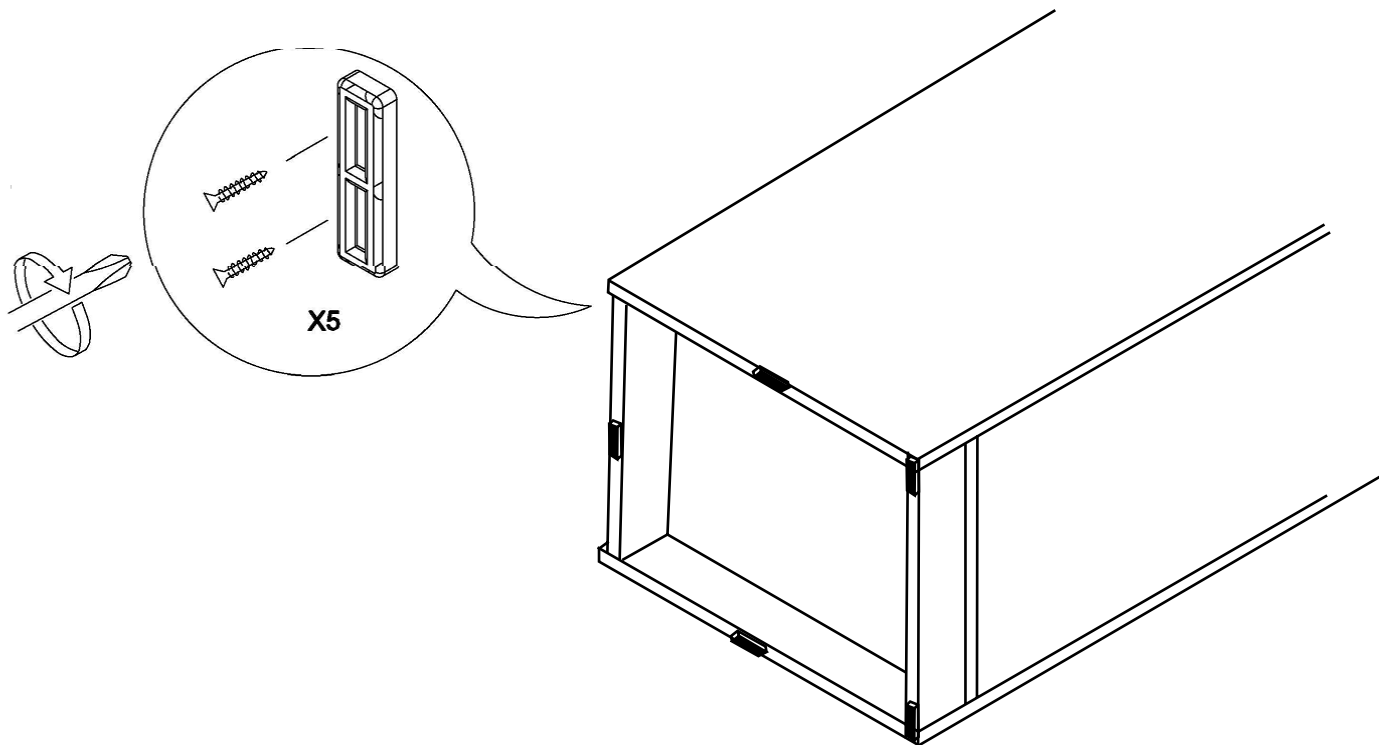
8



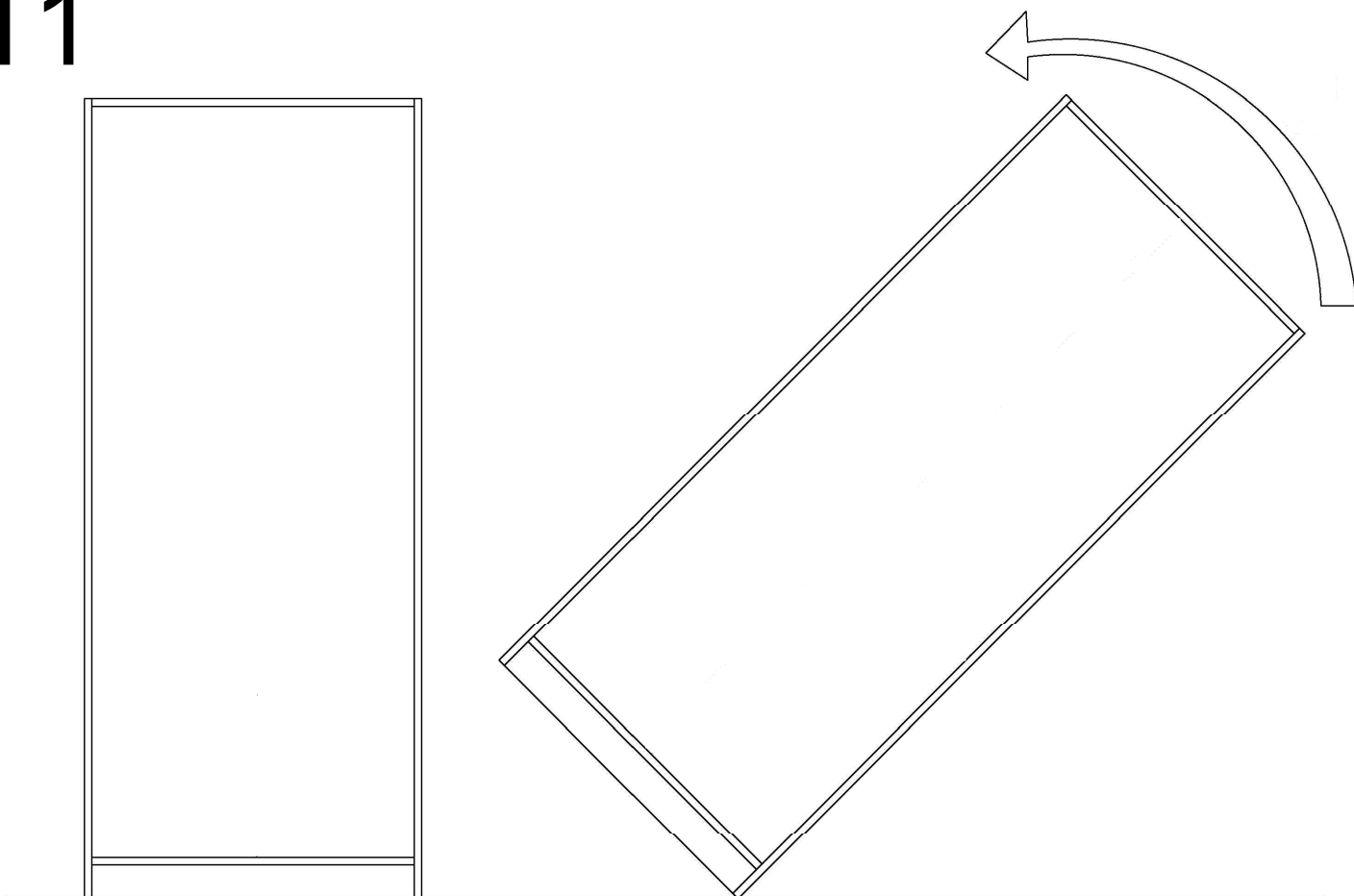
9



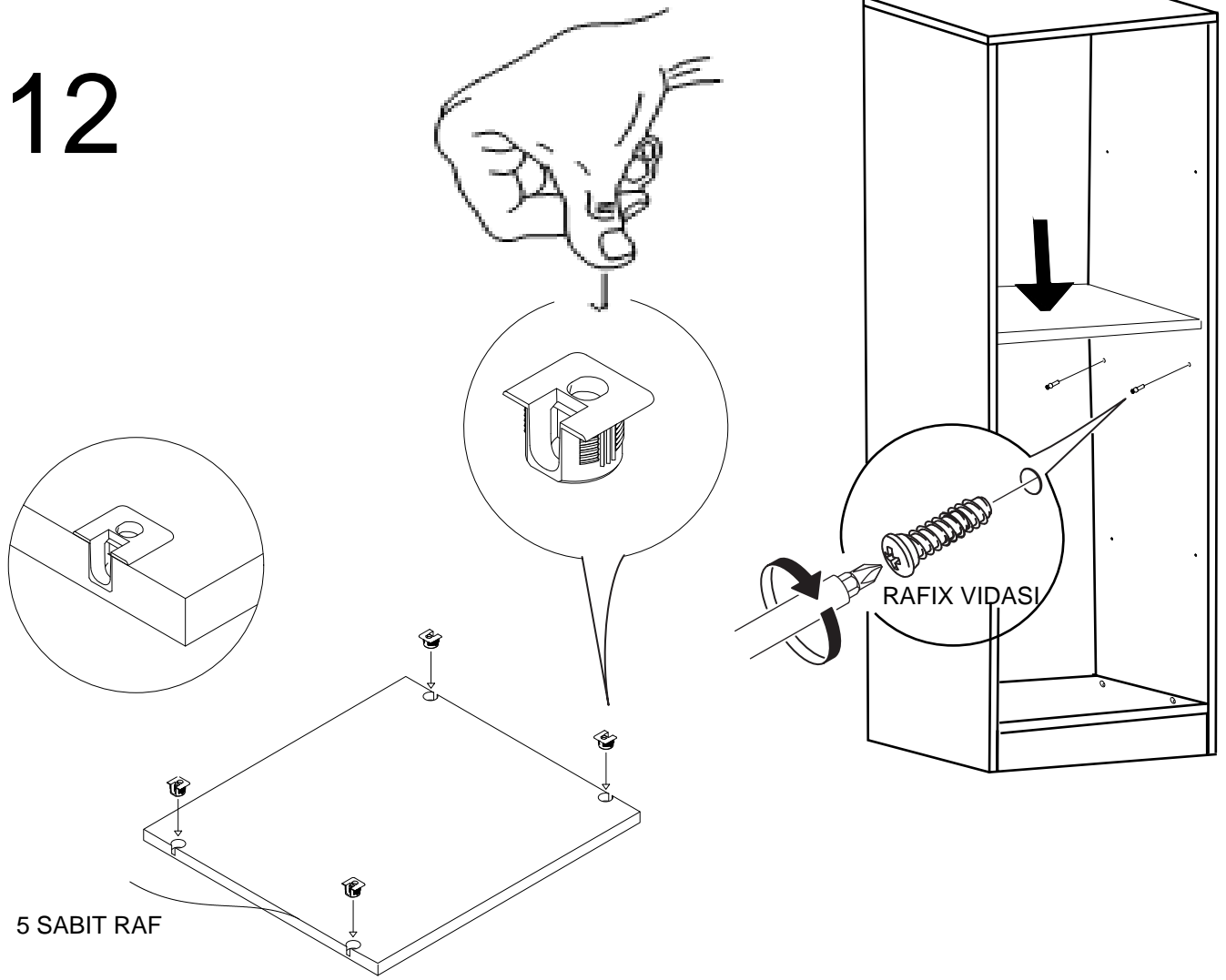
10



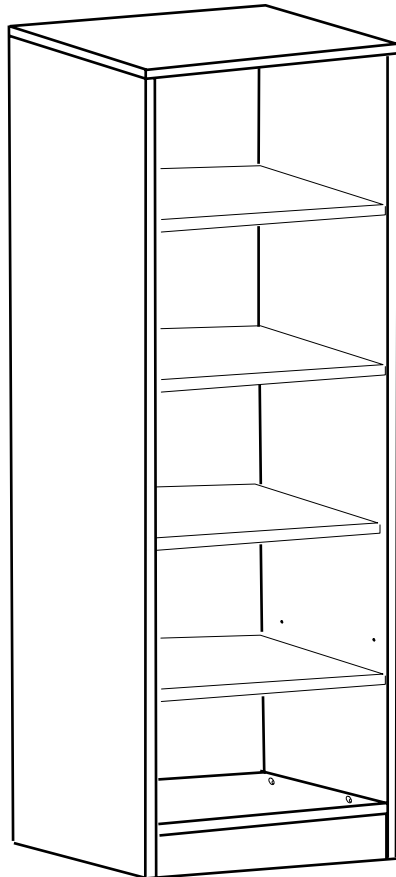
11



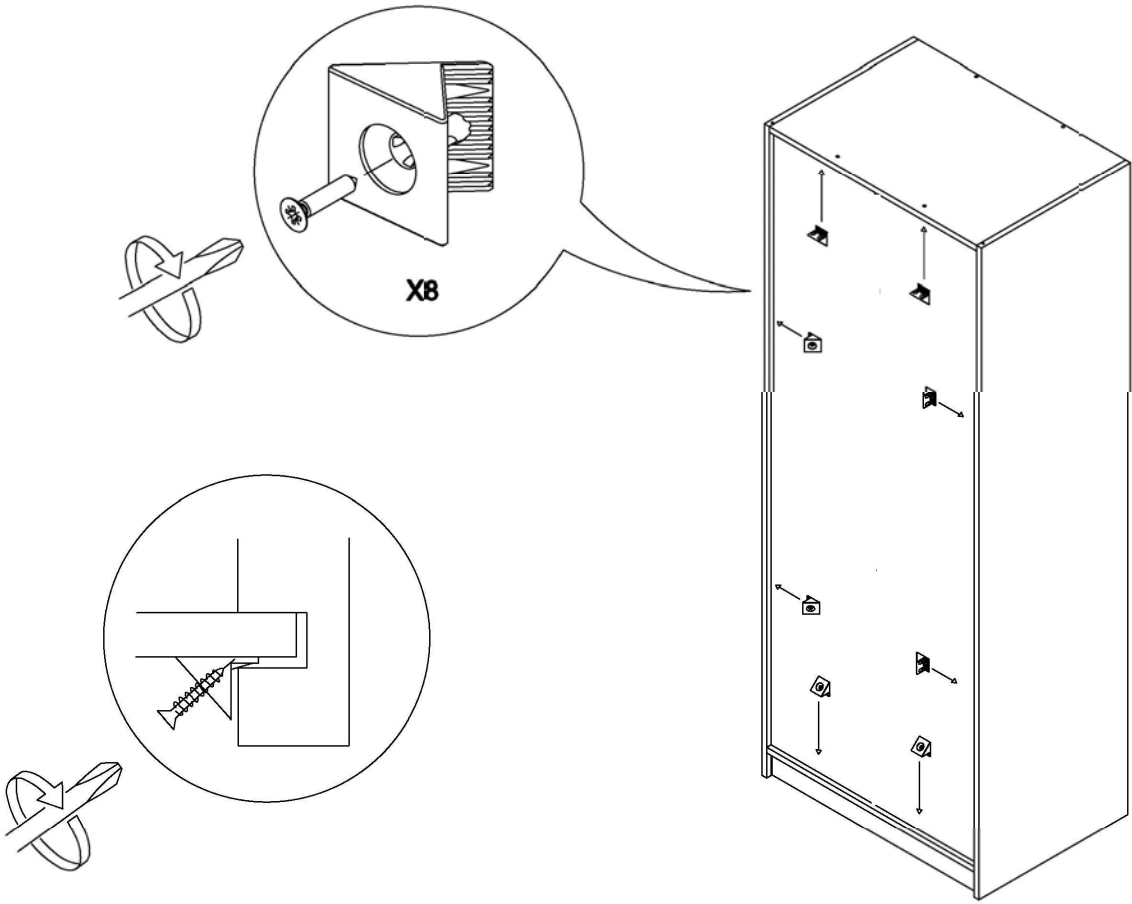
12



13

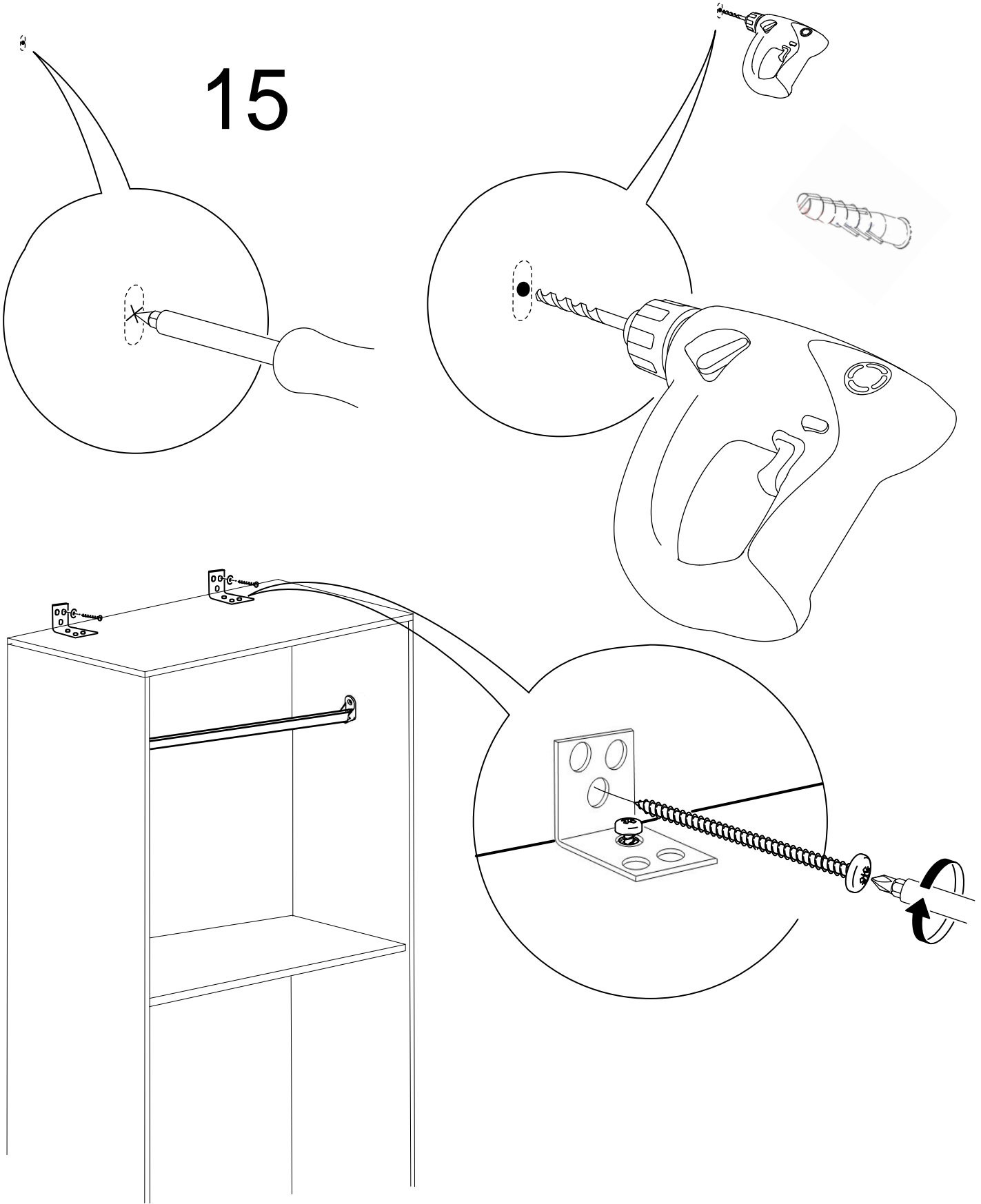


14



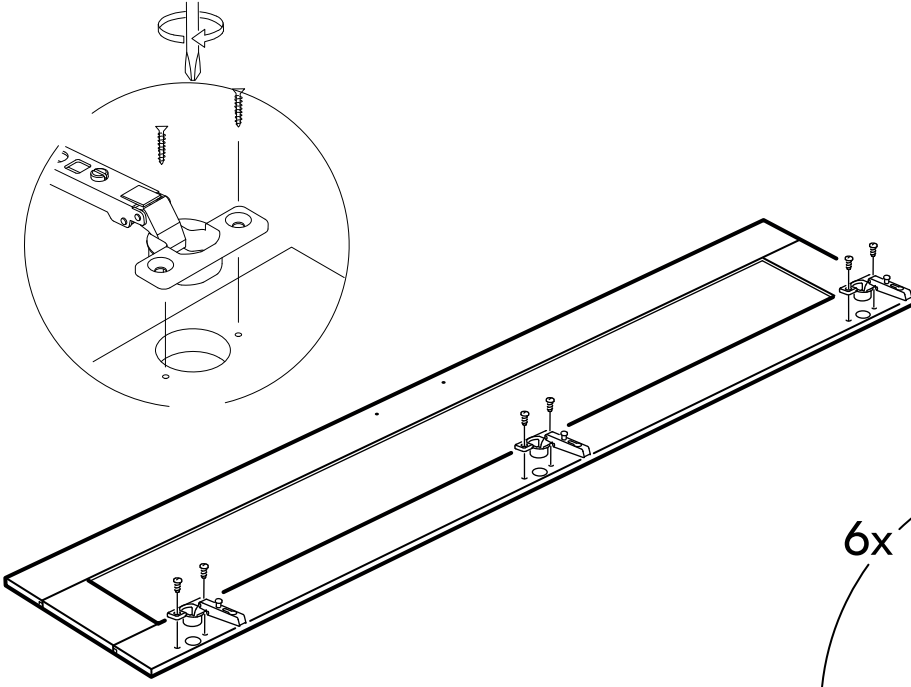
Arkalik sabitleme plastiginde 18 mm sunta vidasi kullanılacaktır.

15



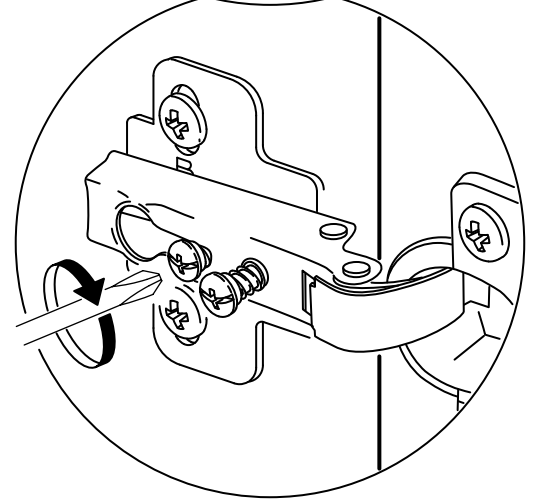
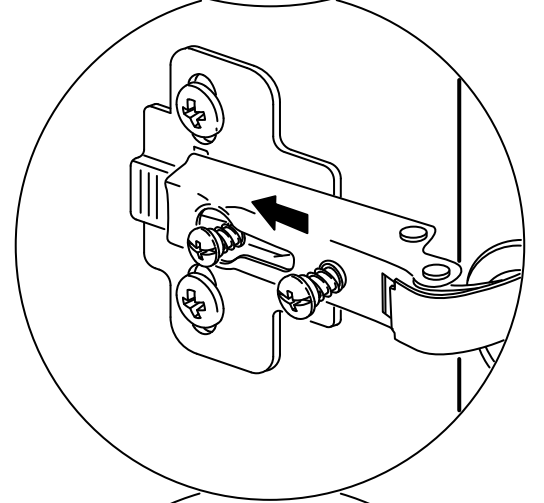
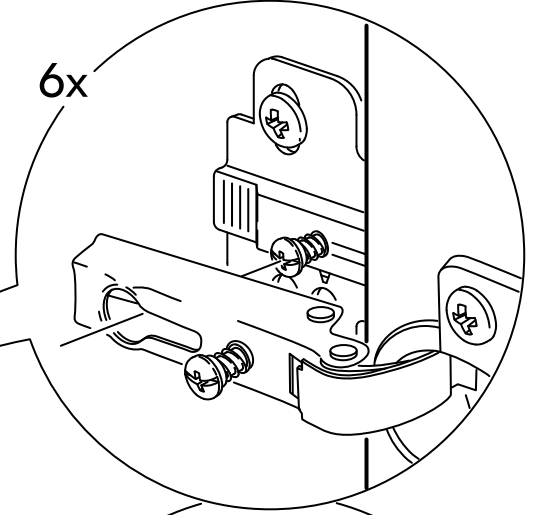
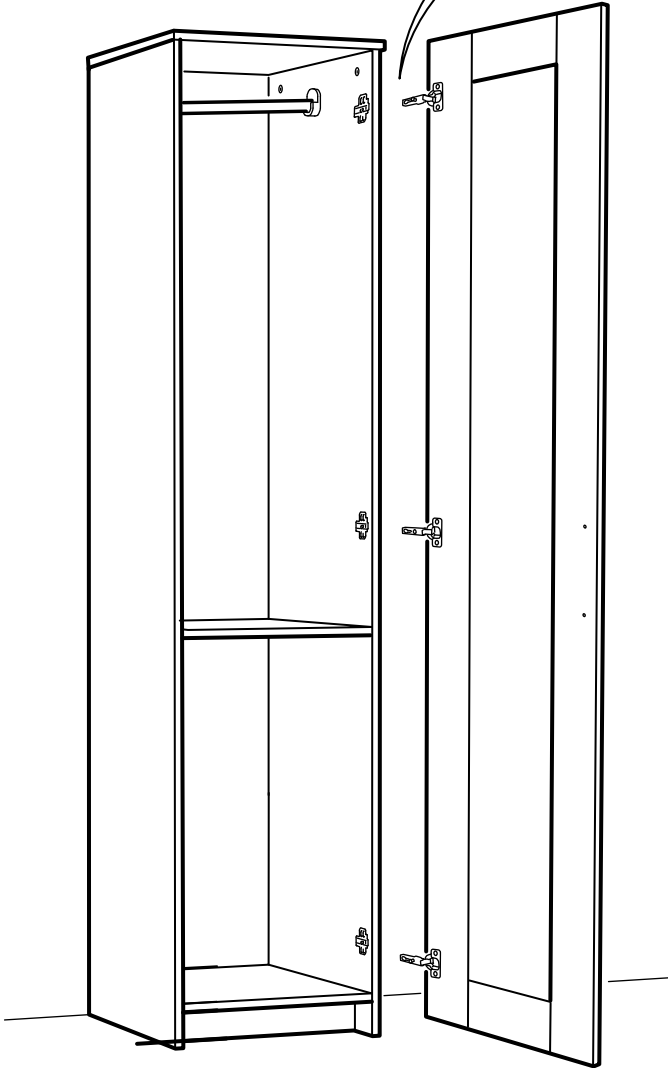
* Duvar sabitleme aparatında dolaba takılacak kısma 18 mm sunta vidası, duvara takılacak dübele 60 mm. Vida kullanılacaktır.

16

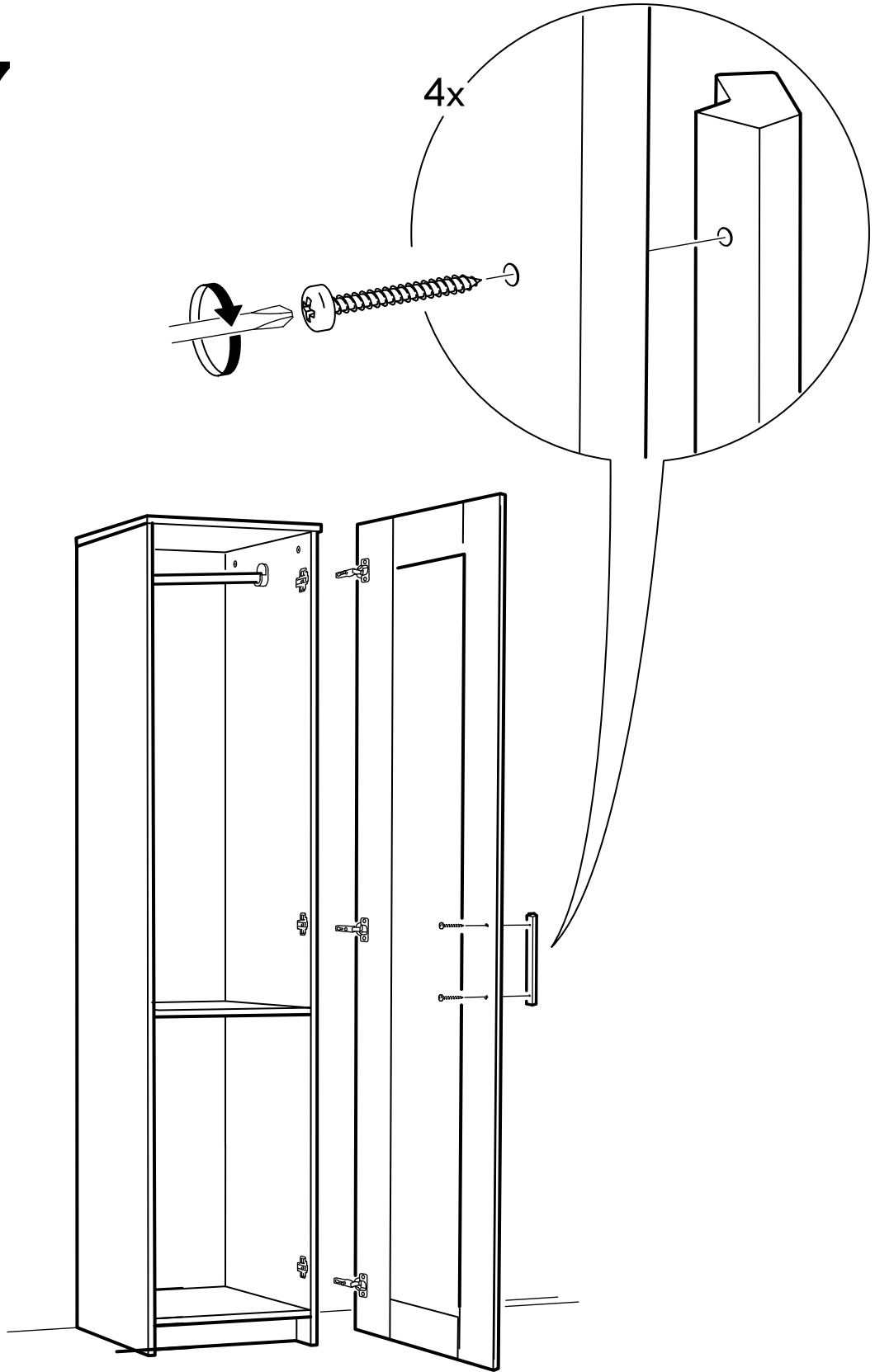


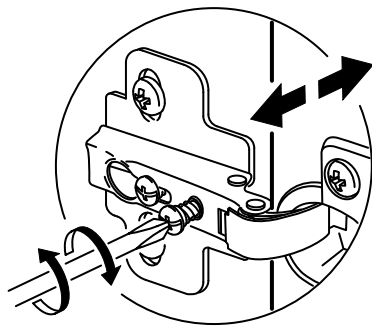
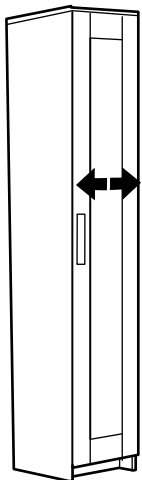
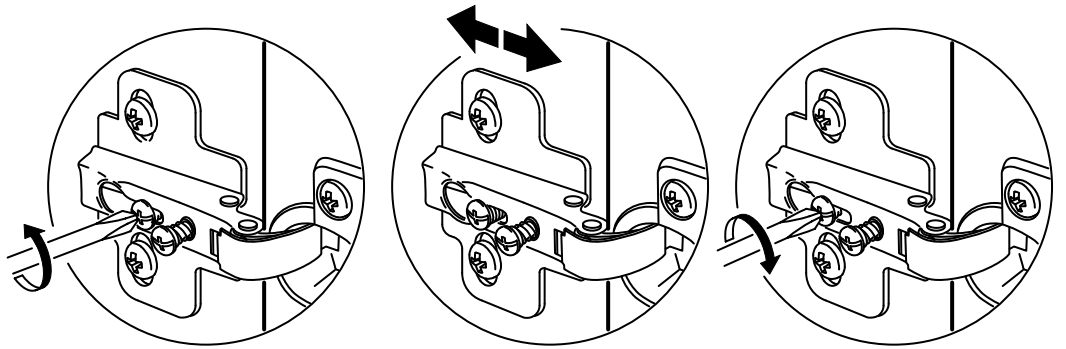
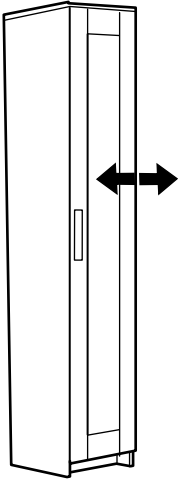
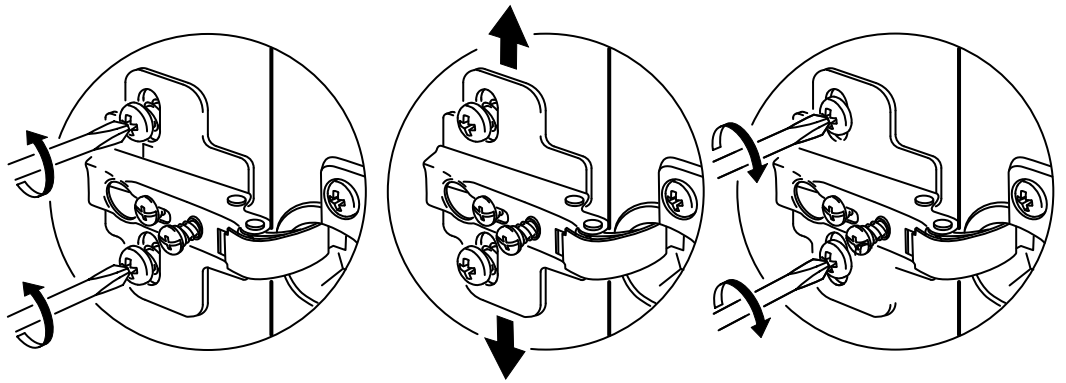
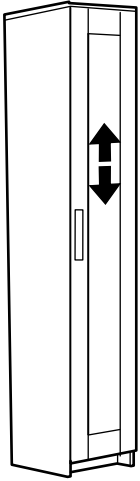
Menteselerde 18 mm sunta vidasi kullanılacaktır.

6x



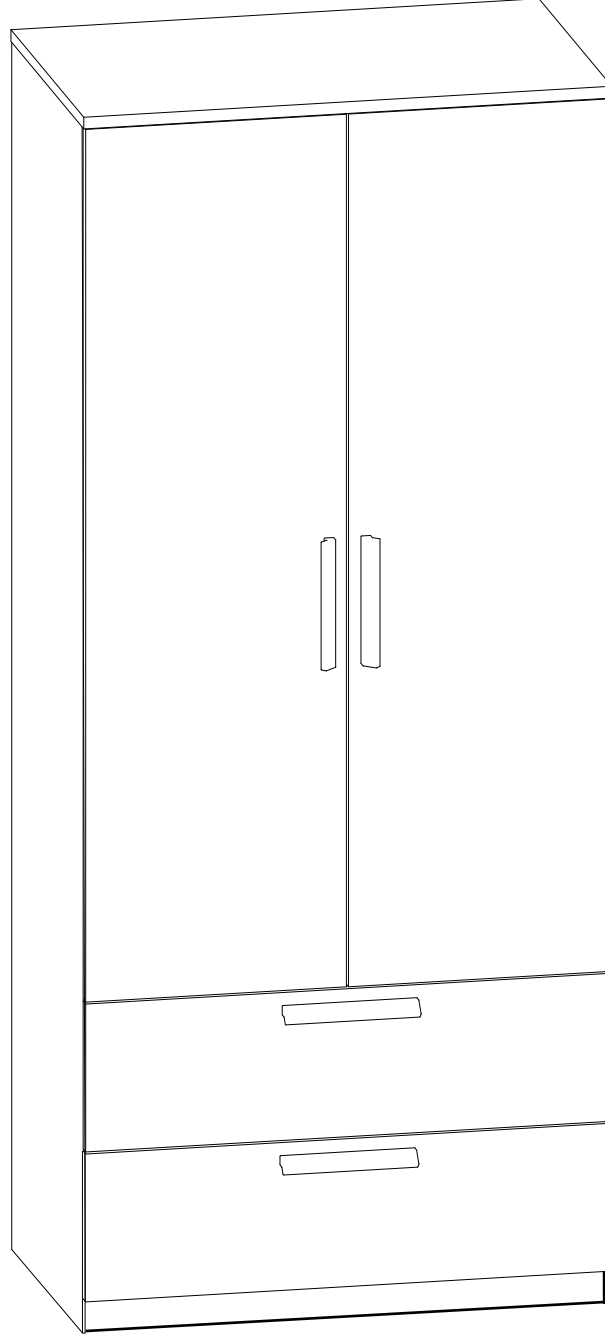
17



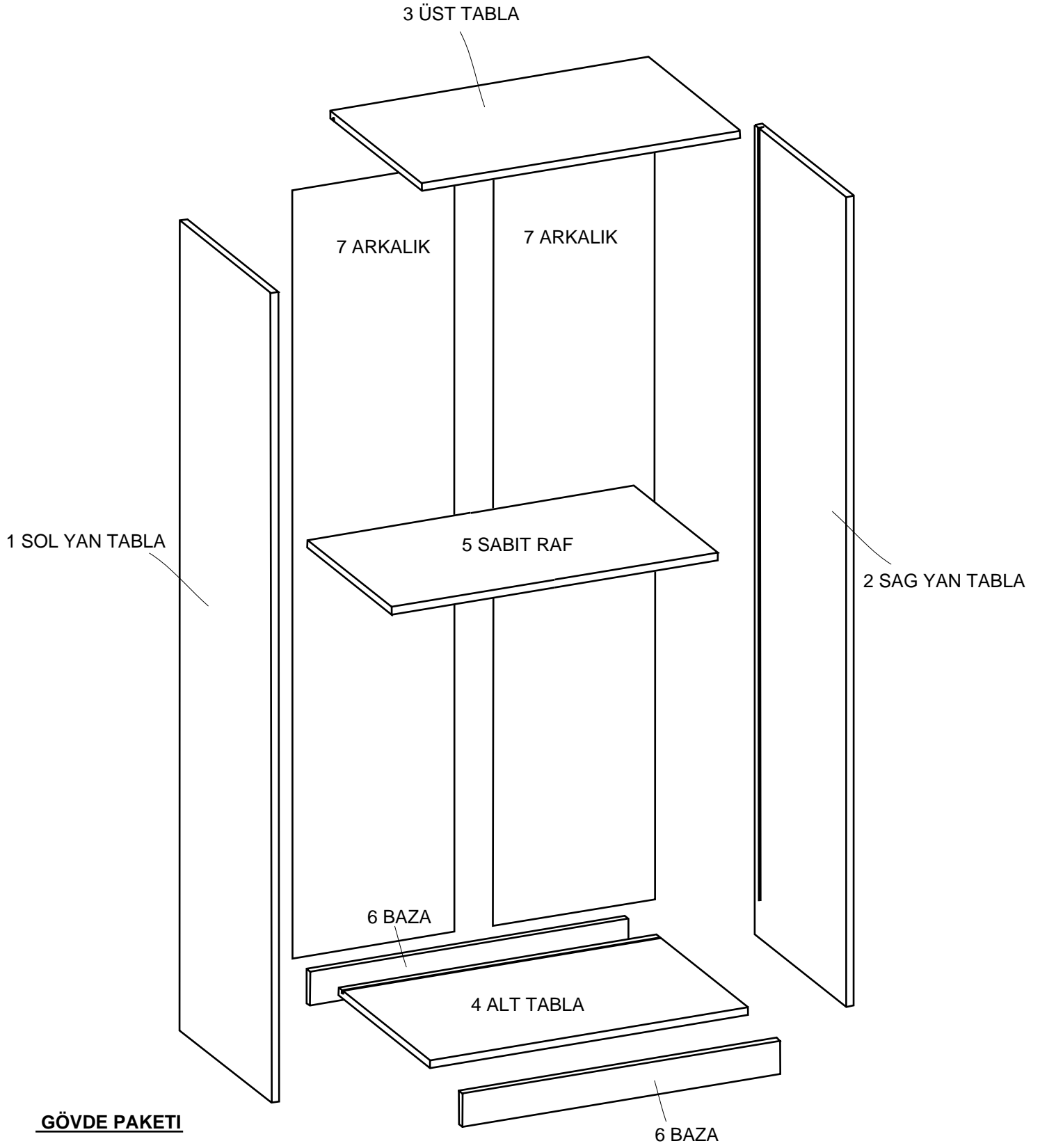


DEKOREX®

GVD 80 ÇEKMECELI MODÜLÜ KULLANIM VE MONTAJ KILAVUZU



NOT: KAPAK MODELİ SATIN ALDIĞINIZ ÜRÜN GRUBUNA GÖRE GÖRSELDEKİ KAPAKTAN FARKLI OLABİLİR.



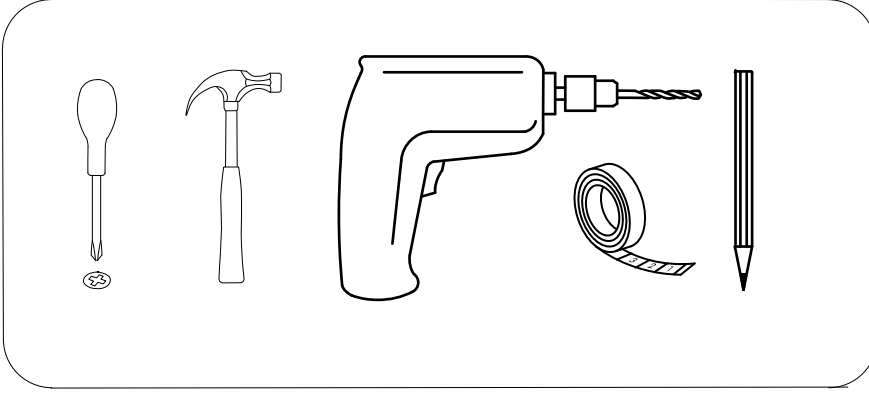
GÖVDE PAKETİ

1 SOL YAN TABLA	1 ADET
2 SAG YAN TABLA	1 ADET
3 ÜST TABLA	1 ADET
4 ALT TABLA	1 ADET
5 SABIT RAF	1 ADET
6 BAZA	2 ADET
7 ARKALIK	2 ADET

KAPAK PAKETİ

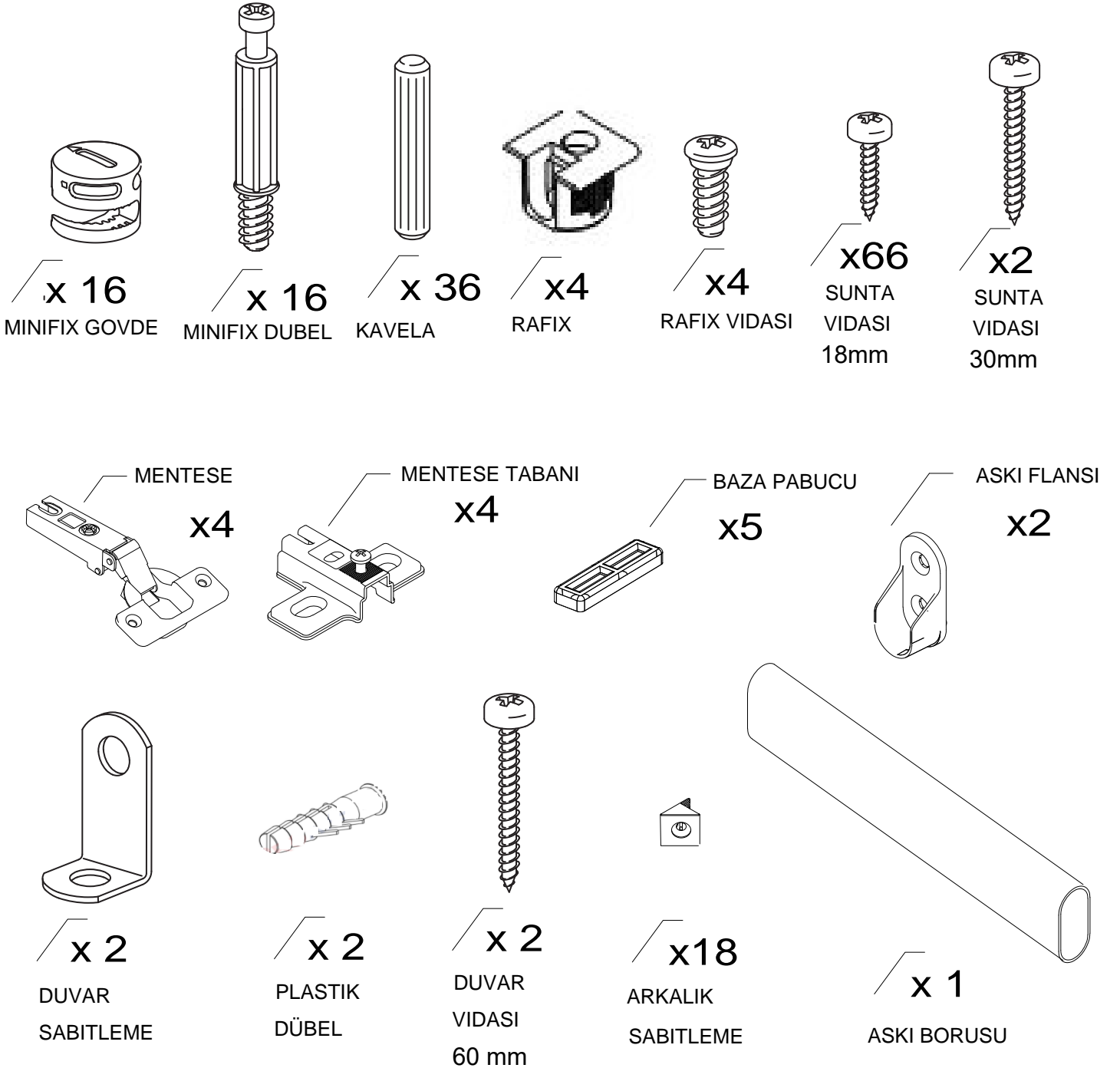
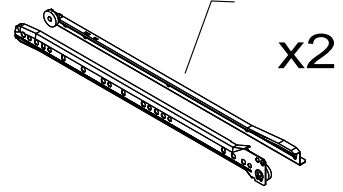
1 ÇEKMECE YAN	4 ADET
2 ÇEKMECE ARKA	2 ADET
3 ÇEKMECE ÖN	2 ADET
4 KISA KAPAK	2 ADET

- * Gövde montajının 2 kişi ile yapılması gerekmektedir.
- * Mobilya parçalarının zarar görmemesi için halı / kilim v.b. yumuşak malzeme üzerinde kurulması gerekmektedir.

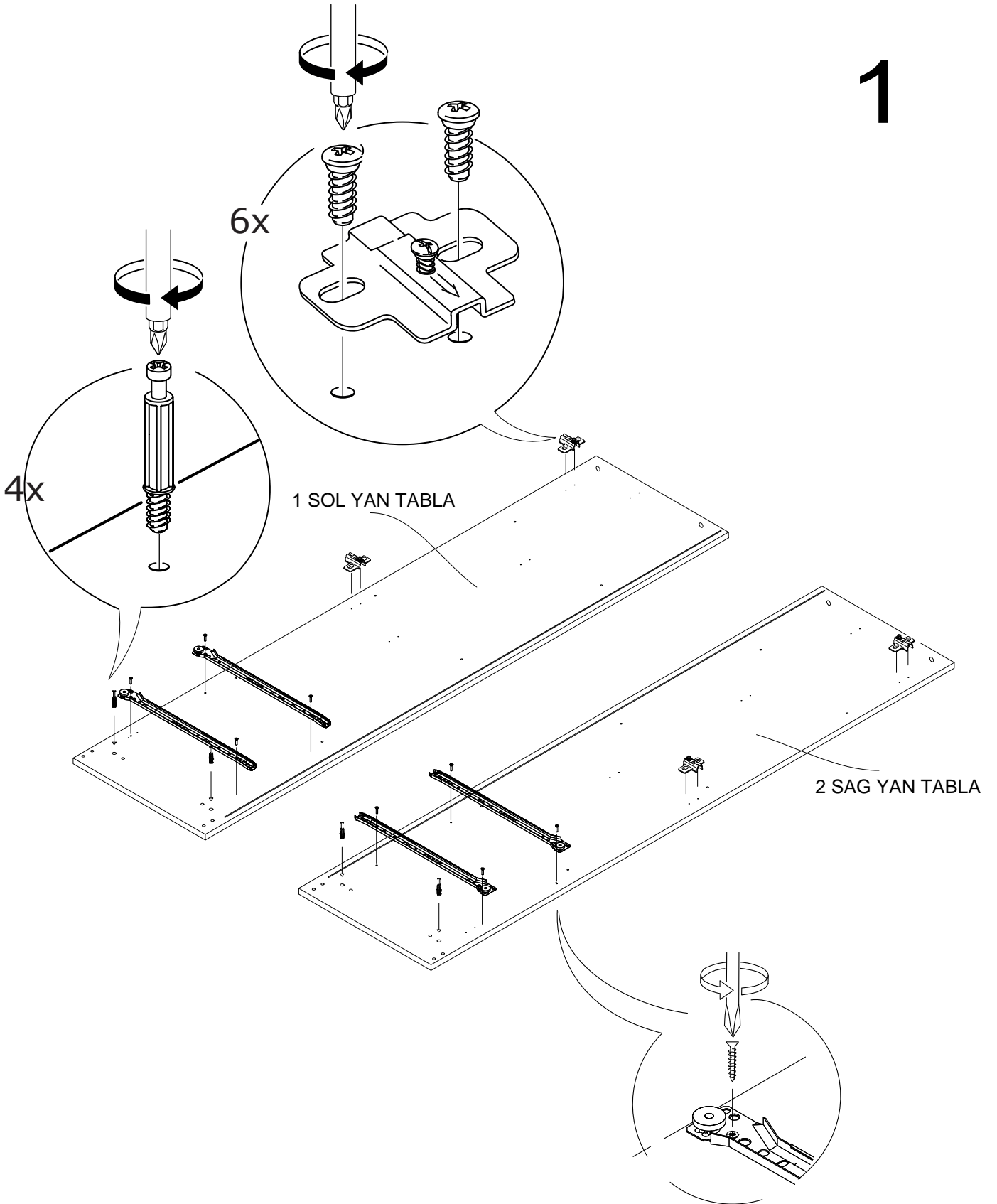


* KULPLAR KAPAK MODELİNE GÖRE DEĞİŞİKLİK GÖSTERDİĞİ İÇİN KAPAK KOLISİNDE YER ALMAKTADIR.

ÇEKMECE RAY TAKIMI



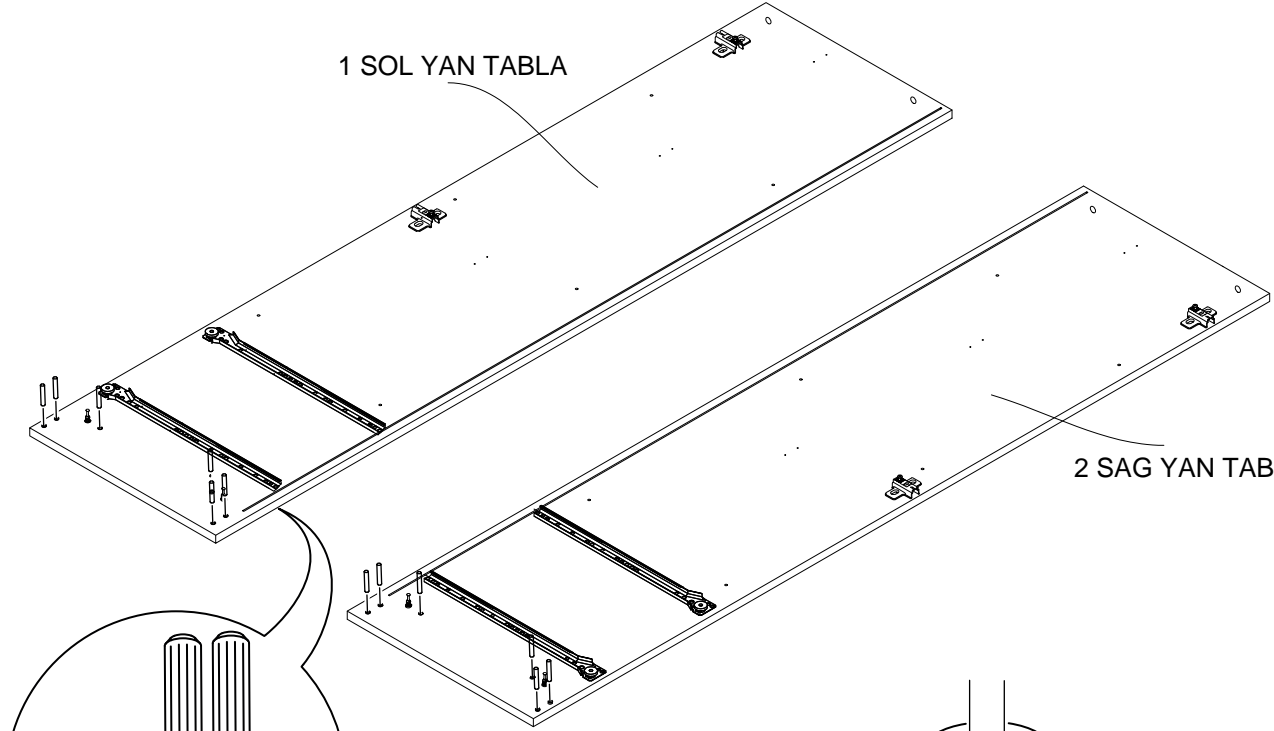
1



2

1 SOL YAN TABLA

2 SAG YAN TABLA



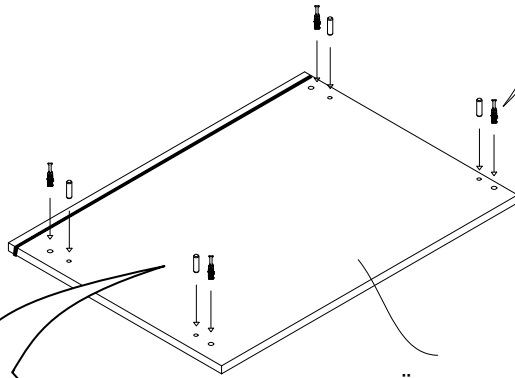
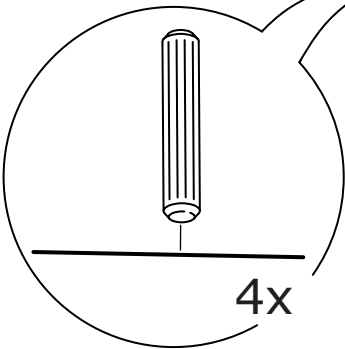
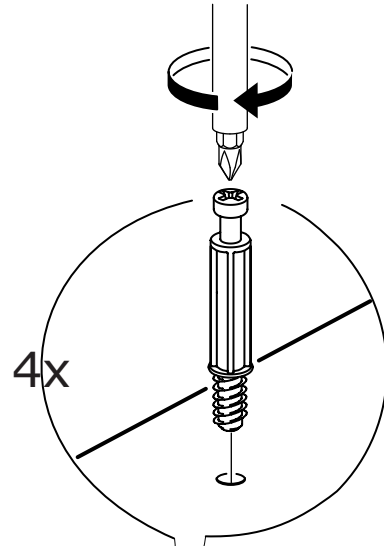
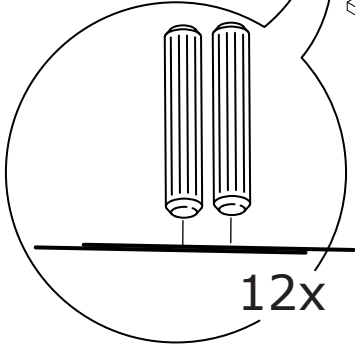
3

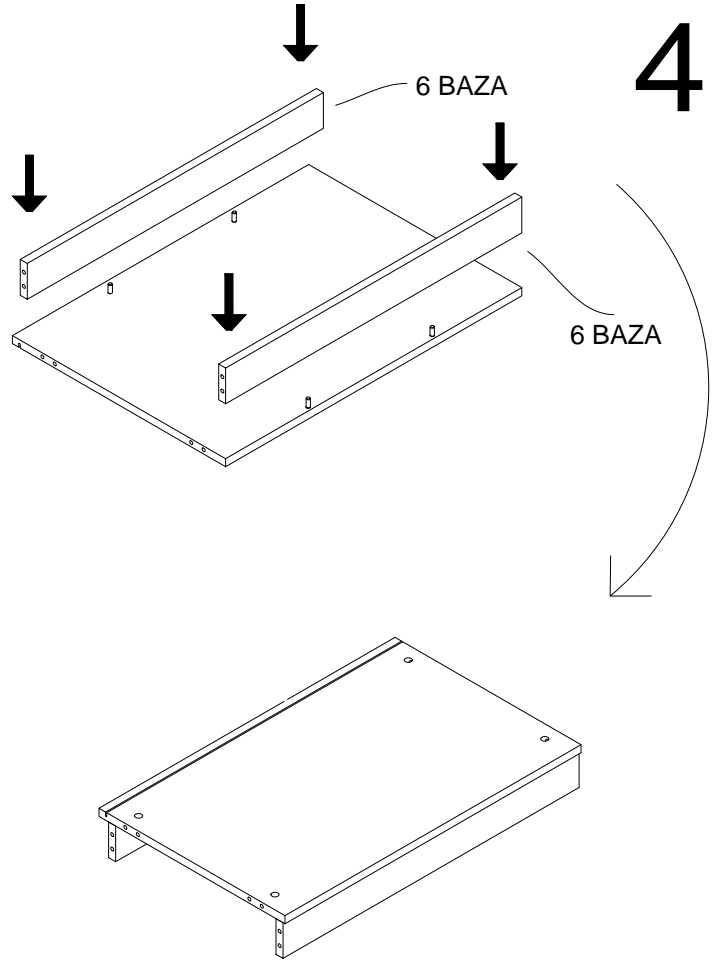
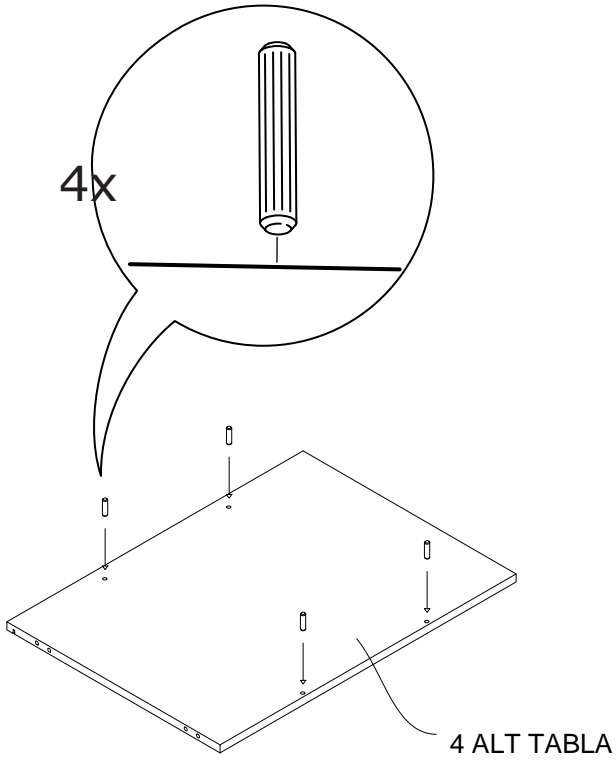
12x

4x

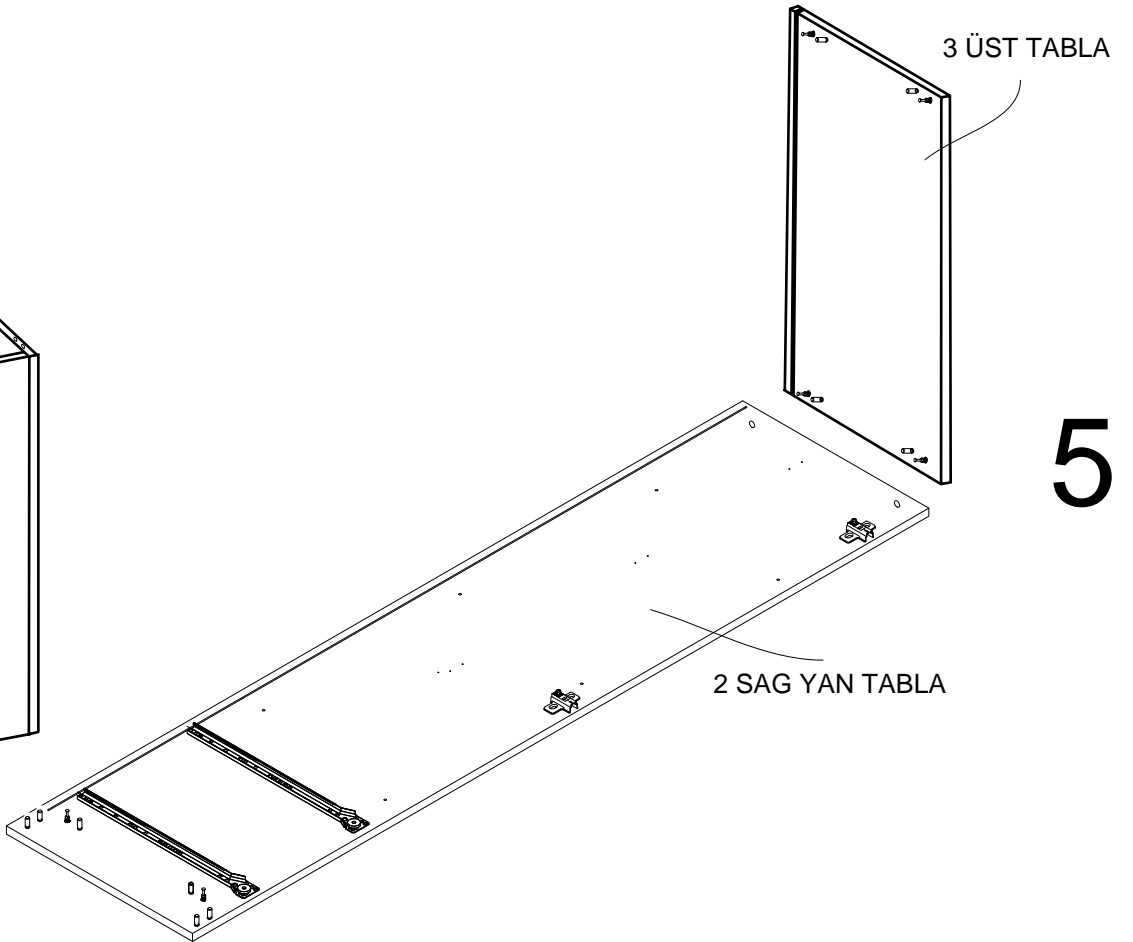
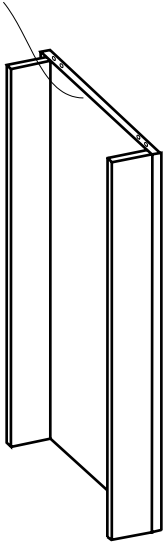
3 ÜST TABLA

4x



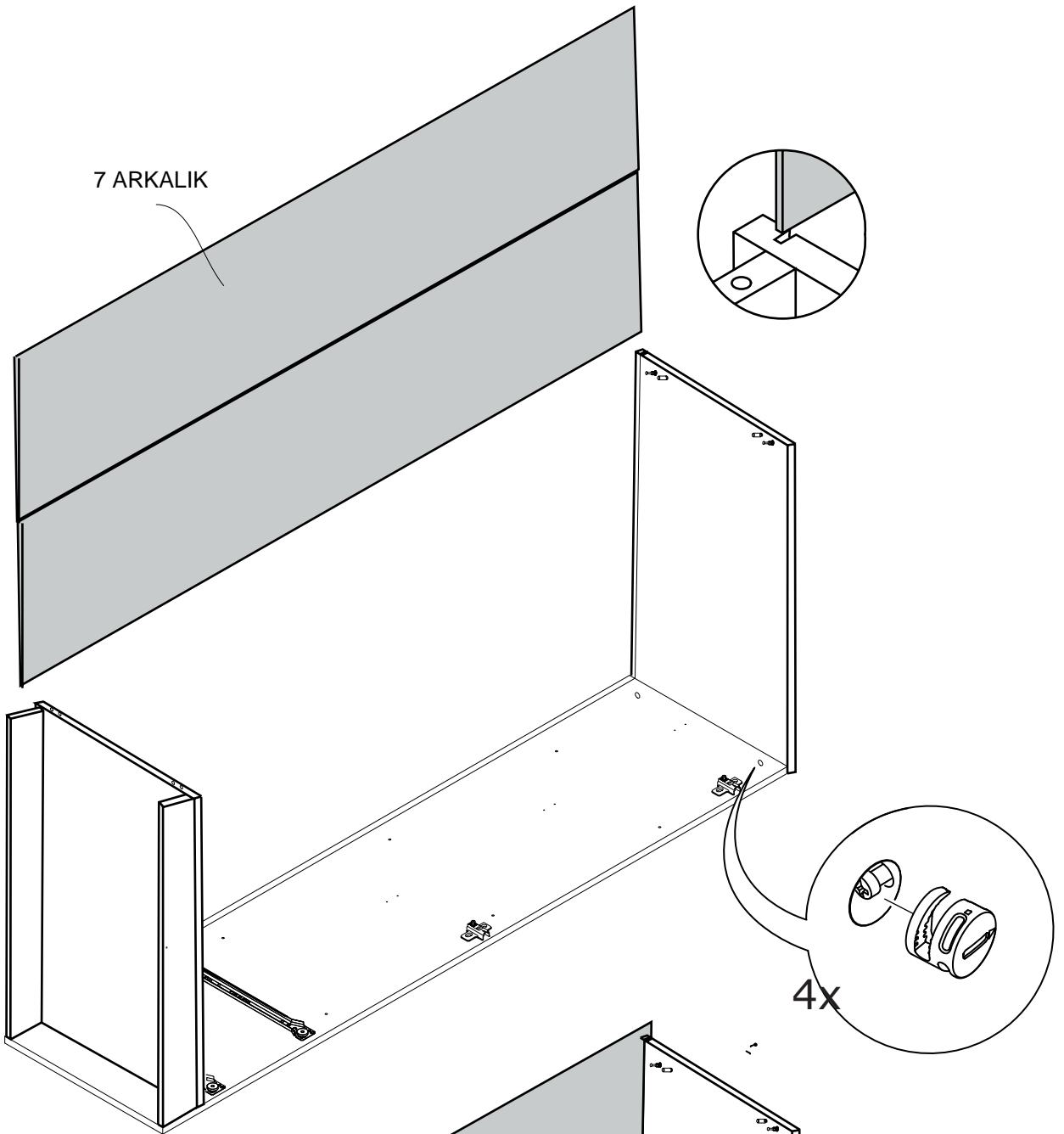


4 ALT TABLA

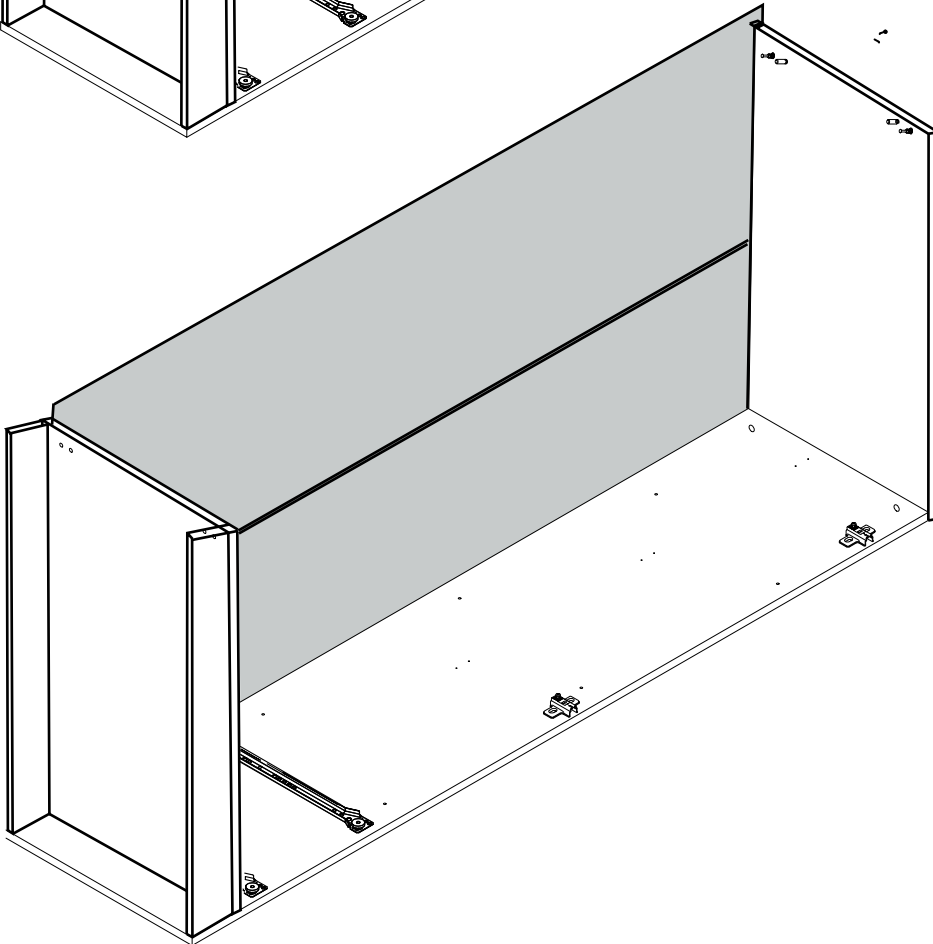


6

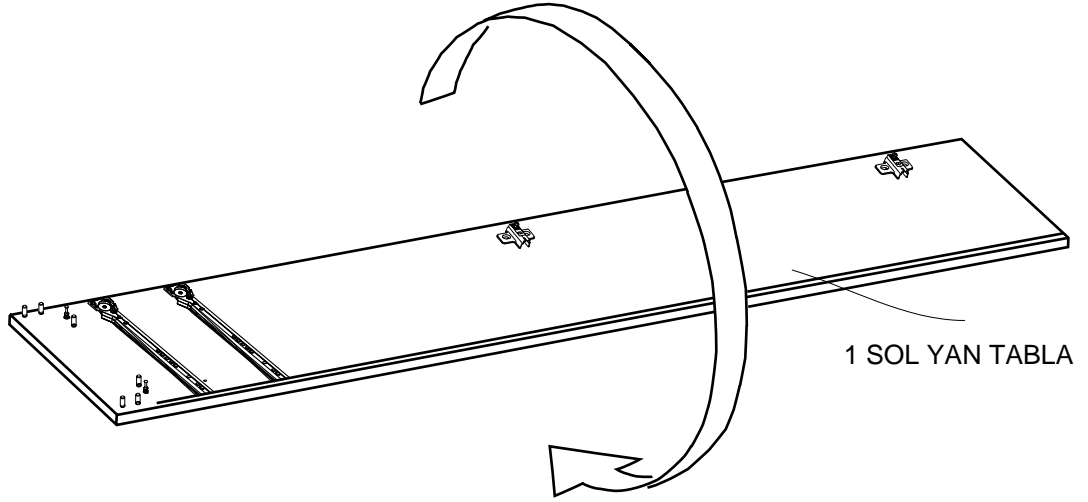
7 ARKALIK



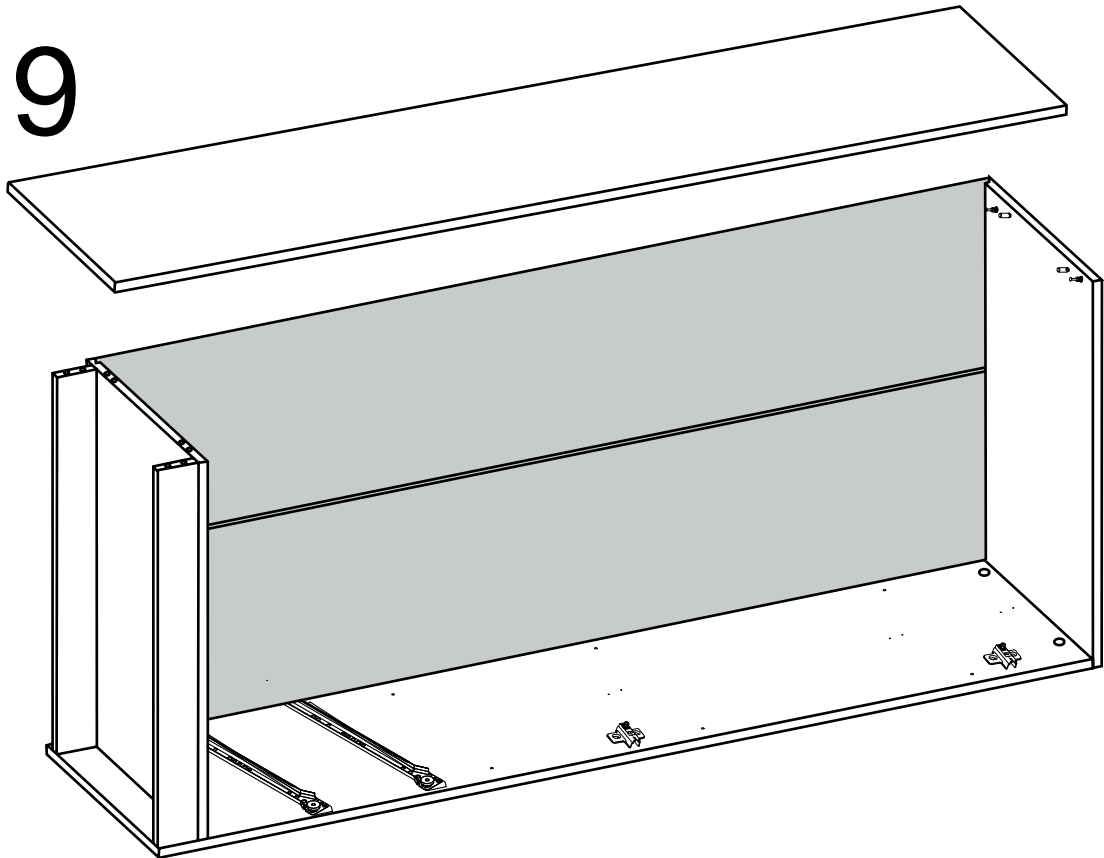
7



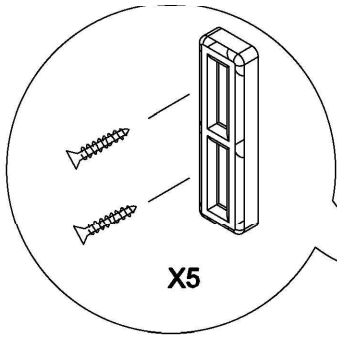
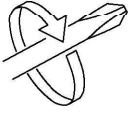
8



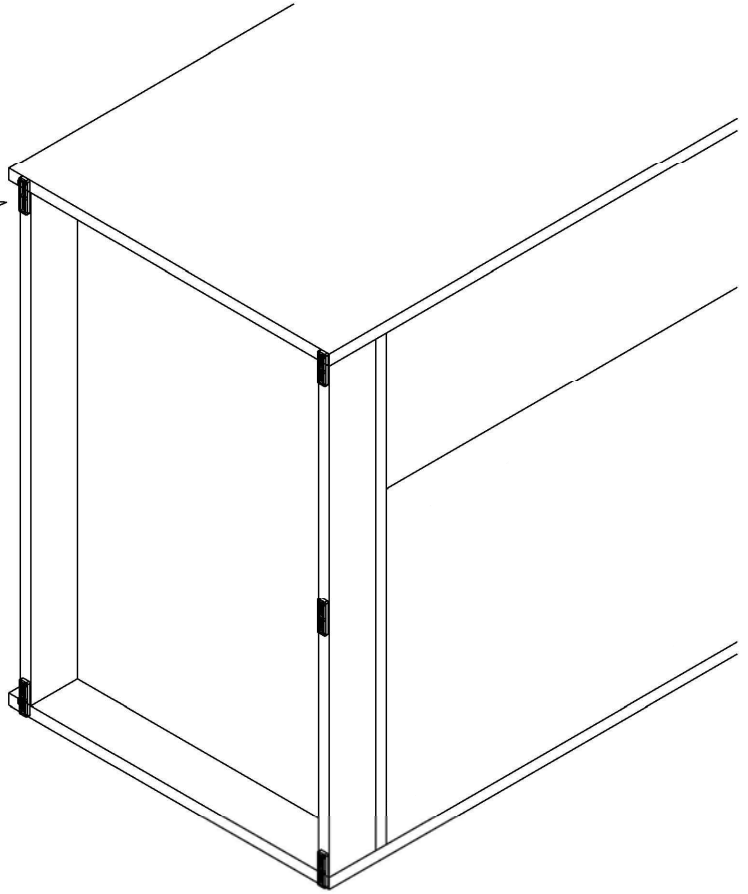
9



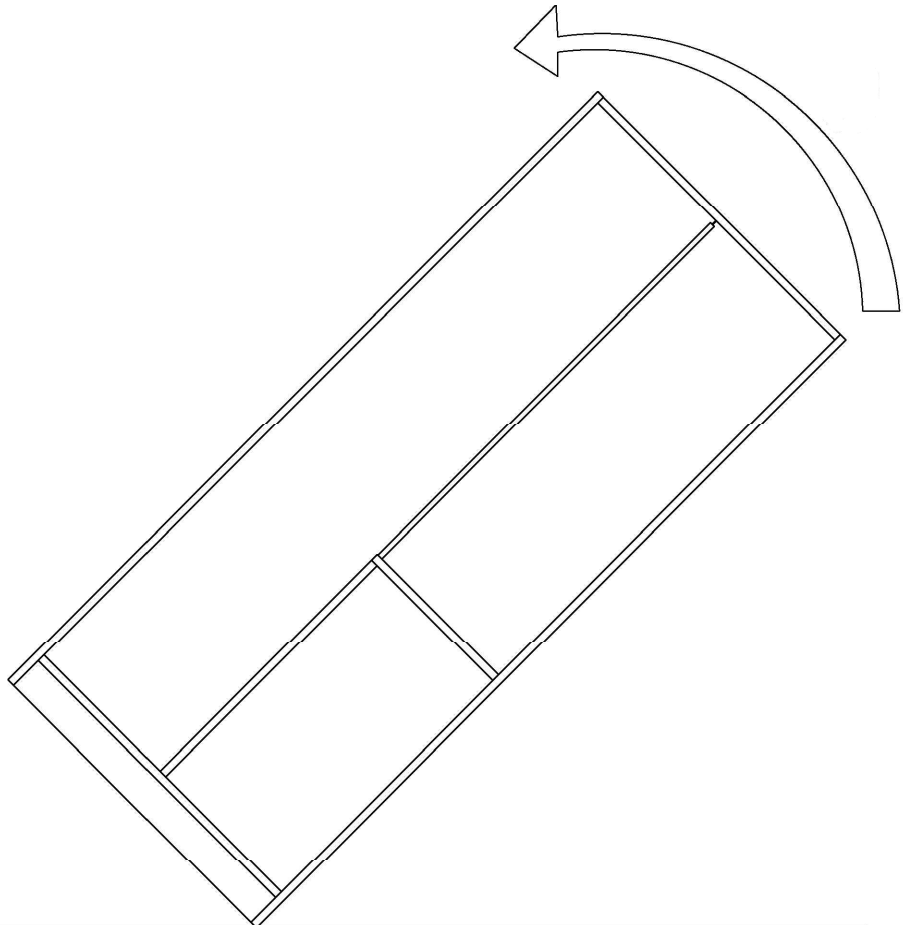
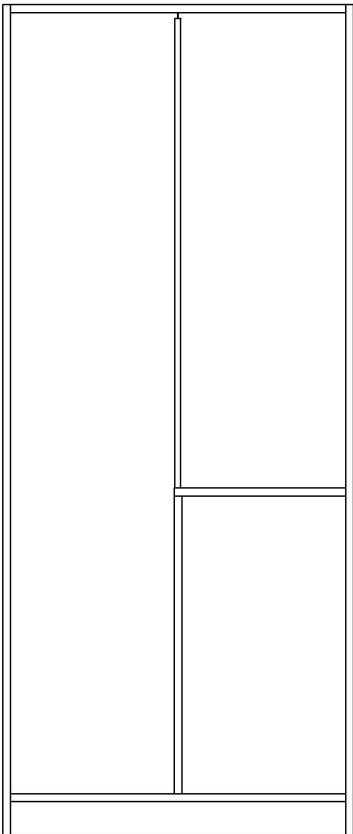
10



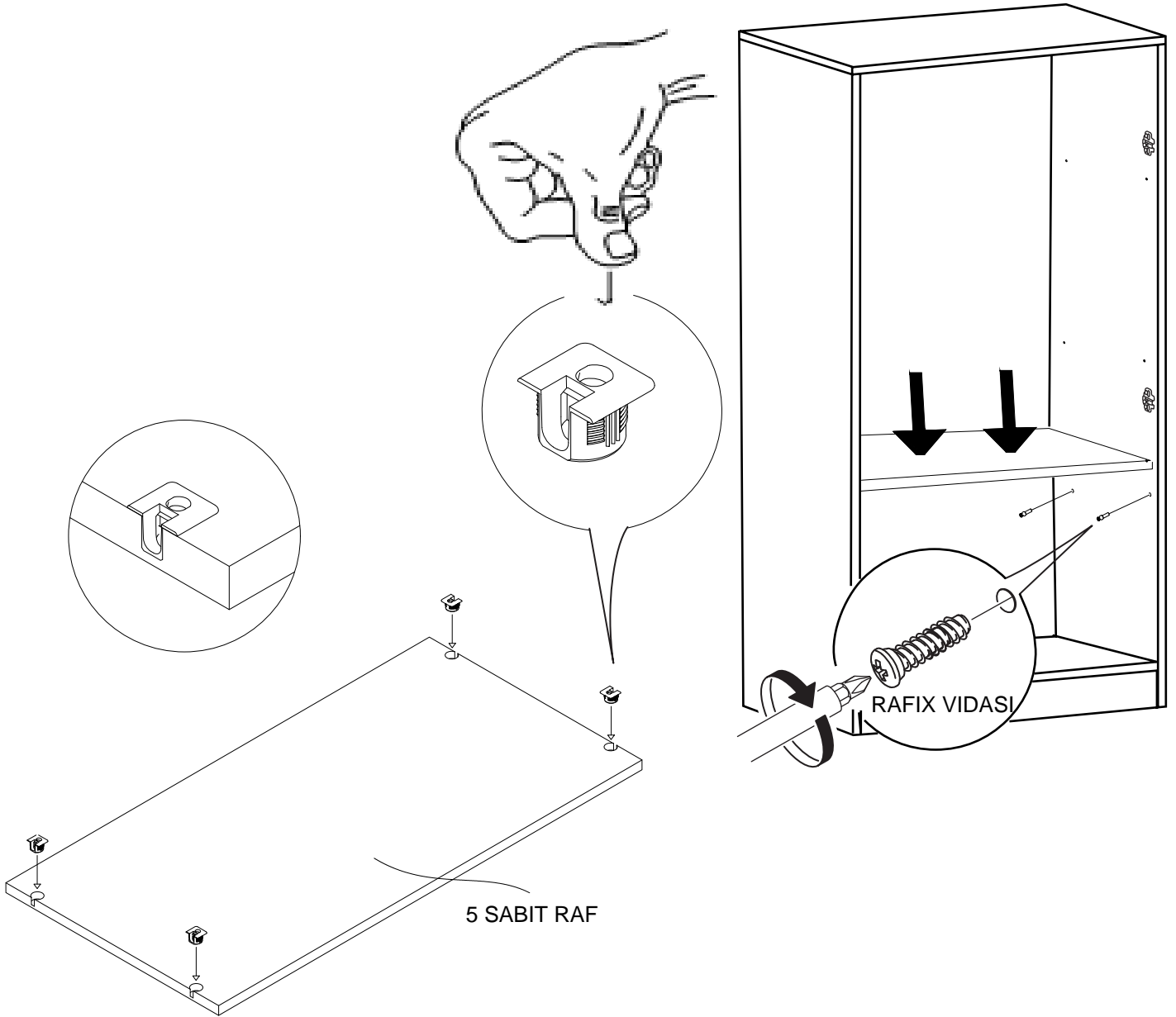
X5



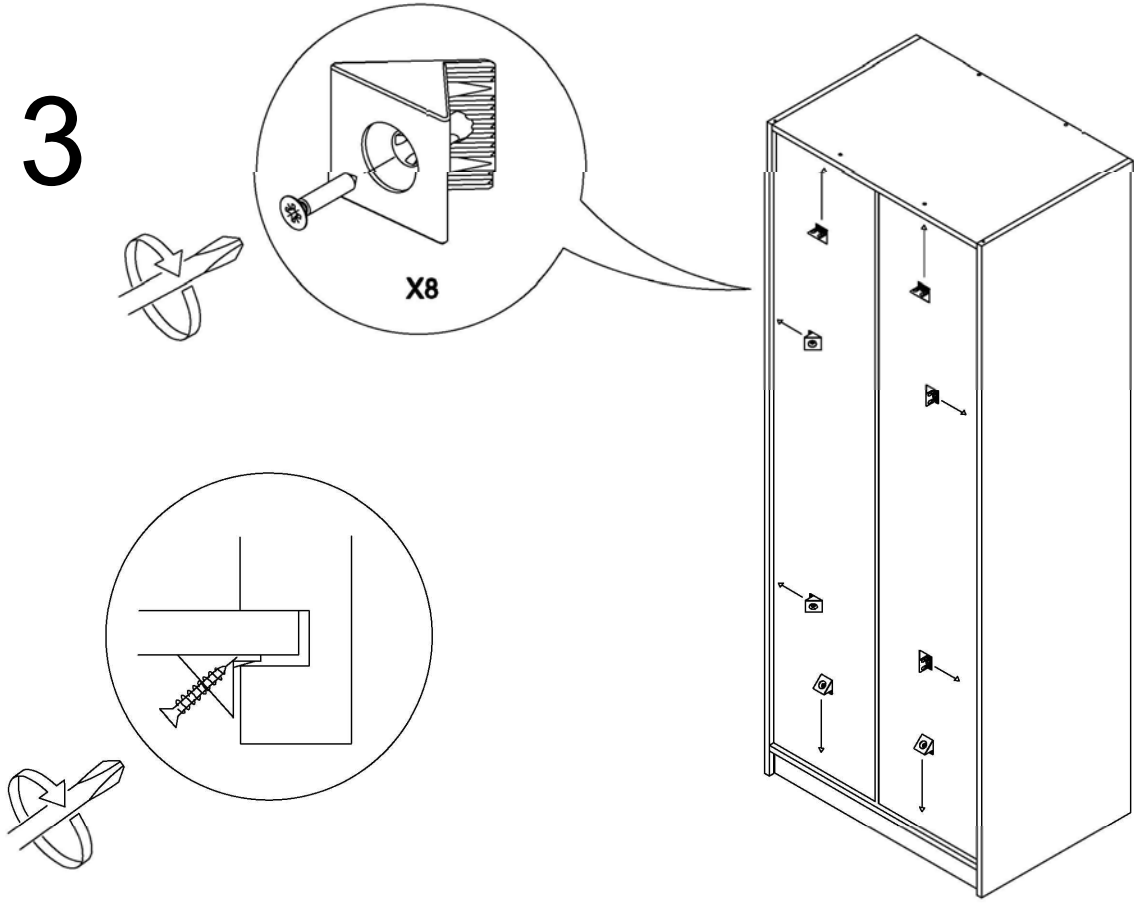
11



12

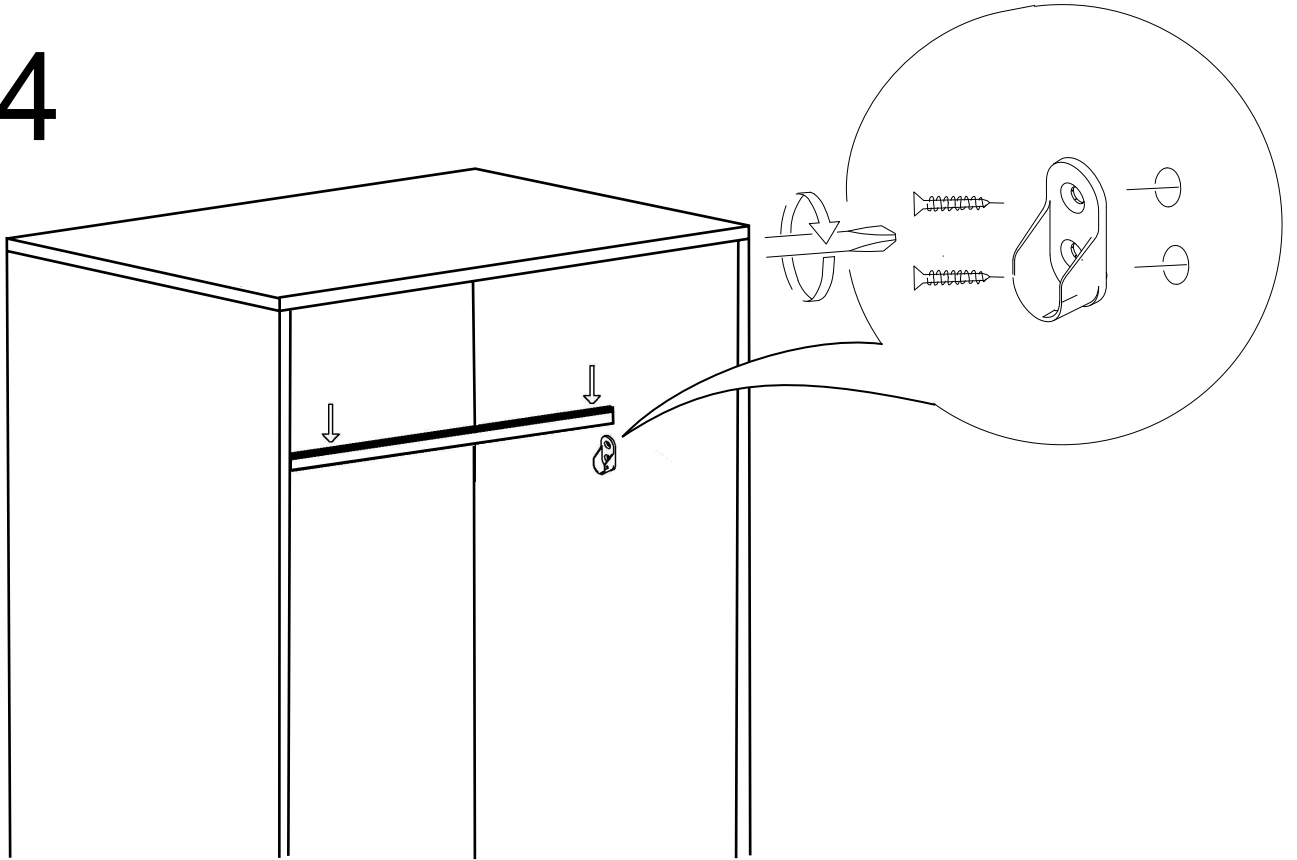


13



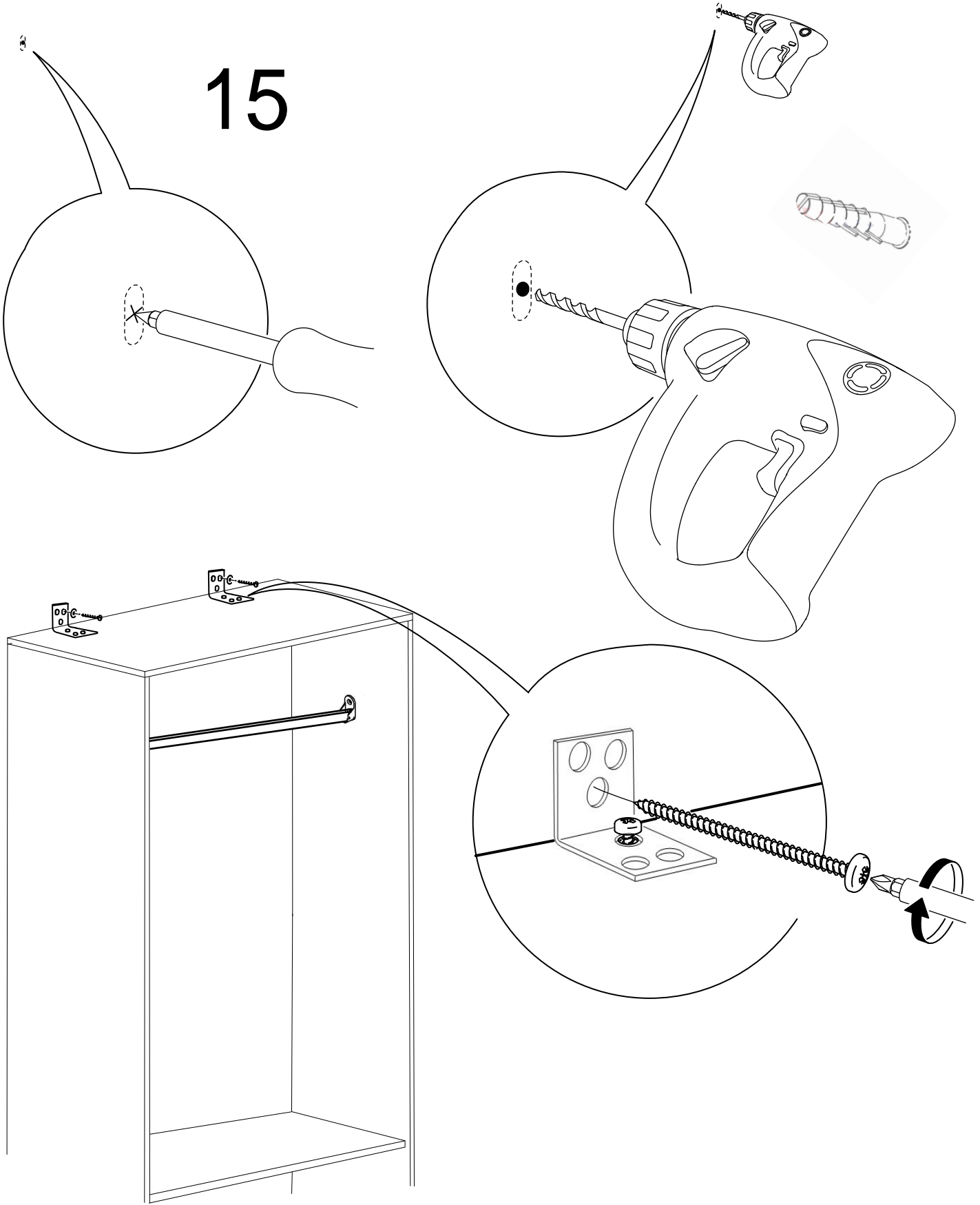
Arkalik sabitleme plastiginde 18 mm sunta vidasi kullanılacaktır.

14



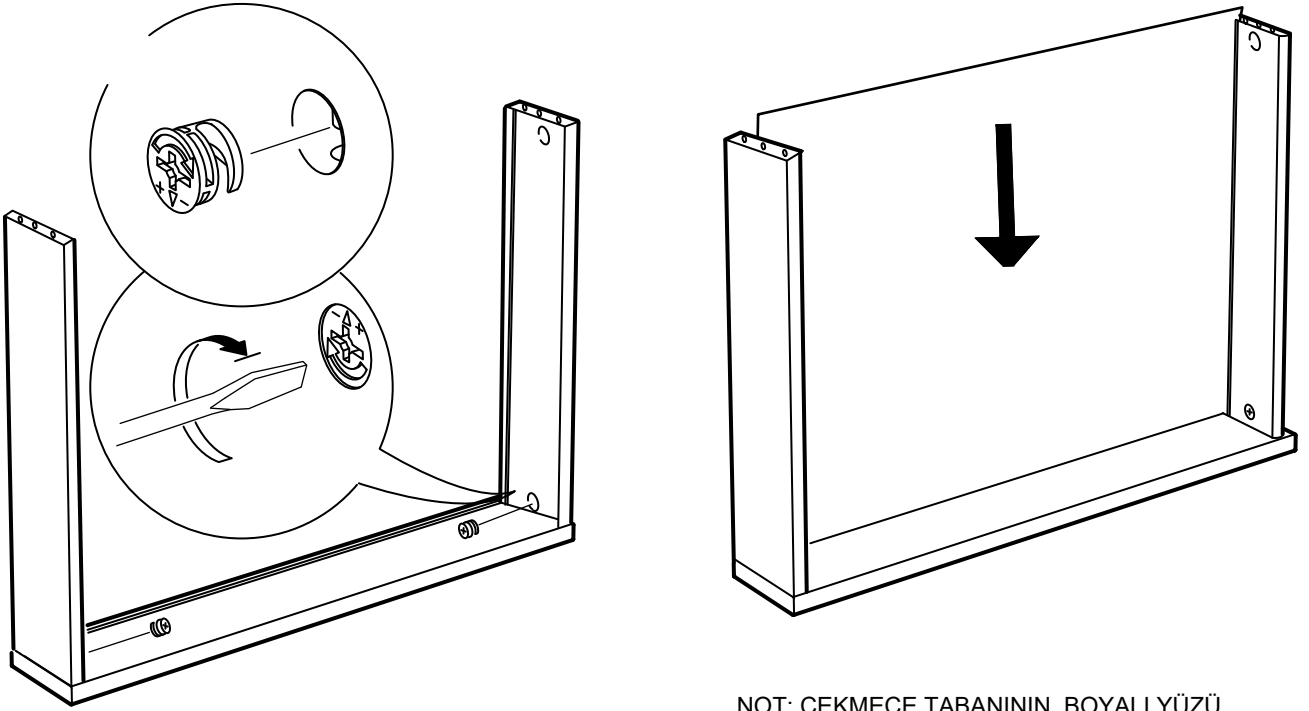
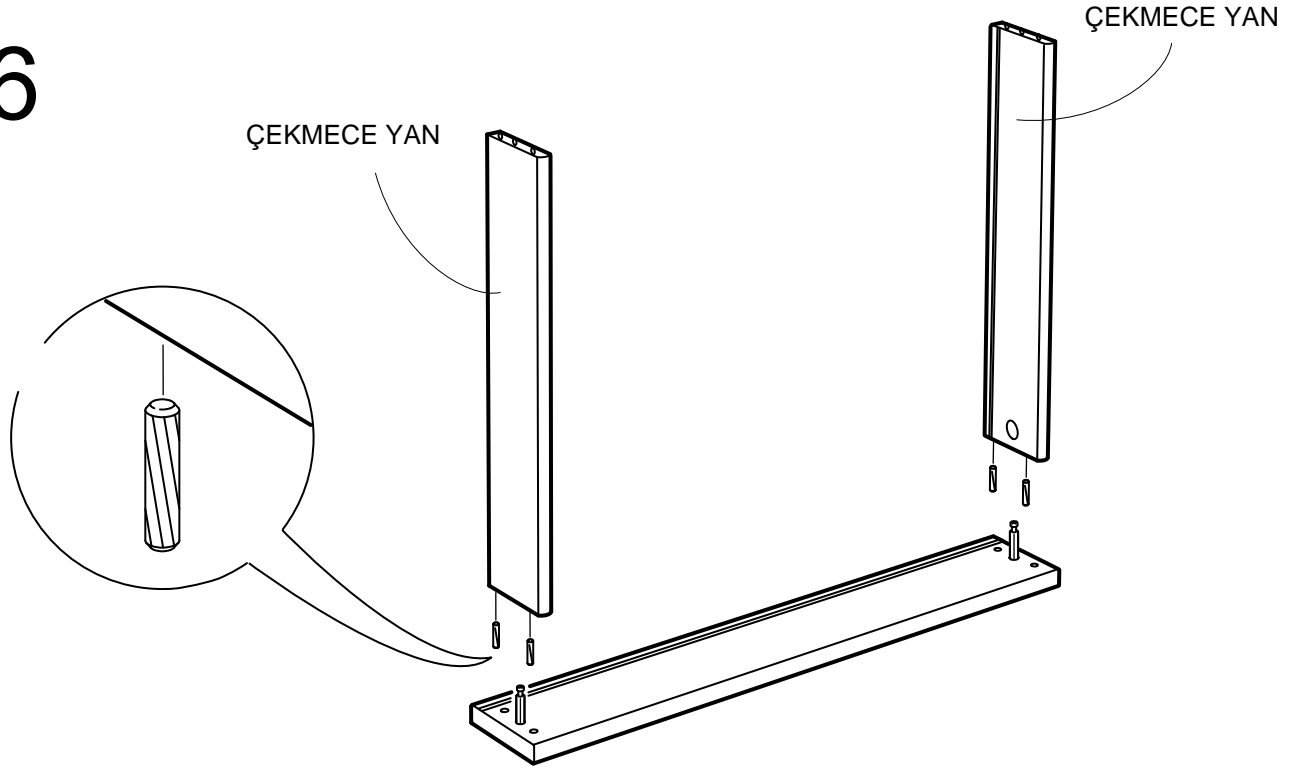
Aski flanlarinda 18 mm sunta vidasi kullanılacaktır.

15

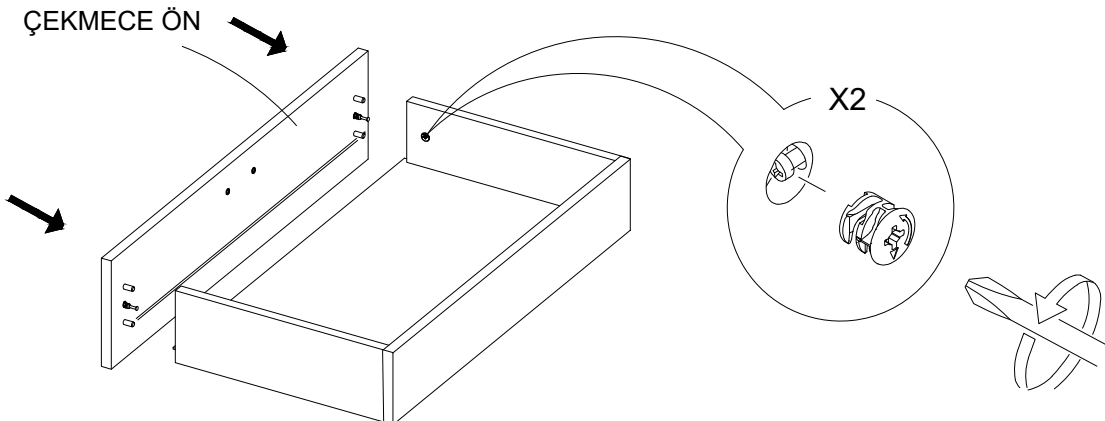


* Duvar sabitleme aparatında dolaba takılacak kısma 18 mm sunta vidasi, duvara takılacak dübele 60 mm. Vida kullanılacaktır.

16

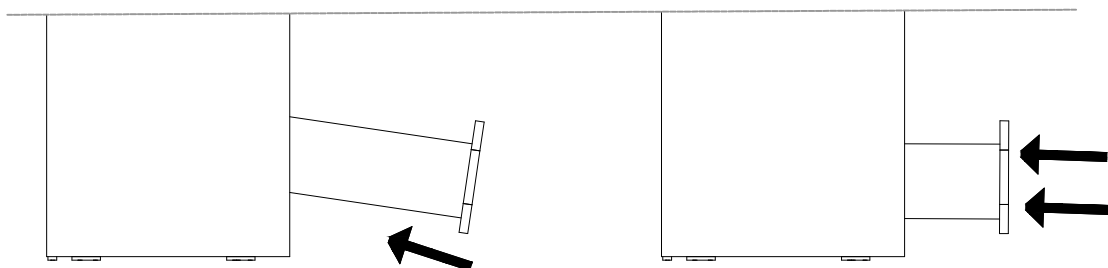
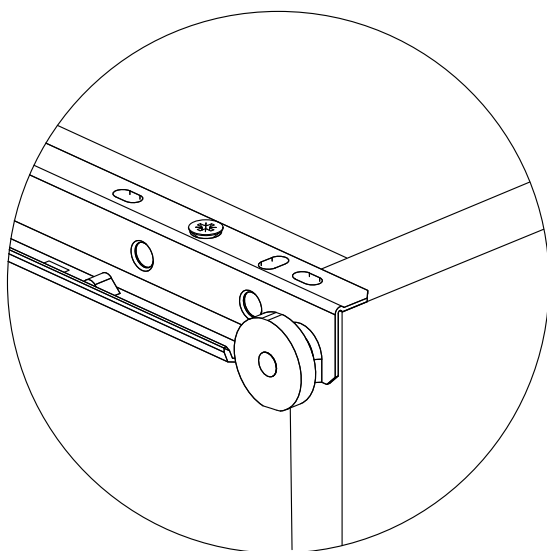
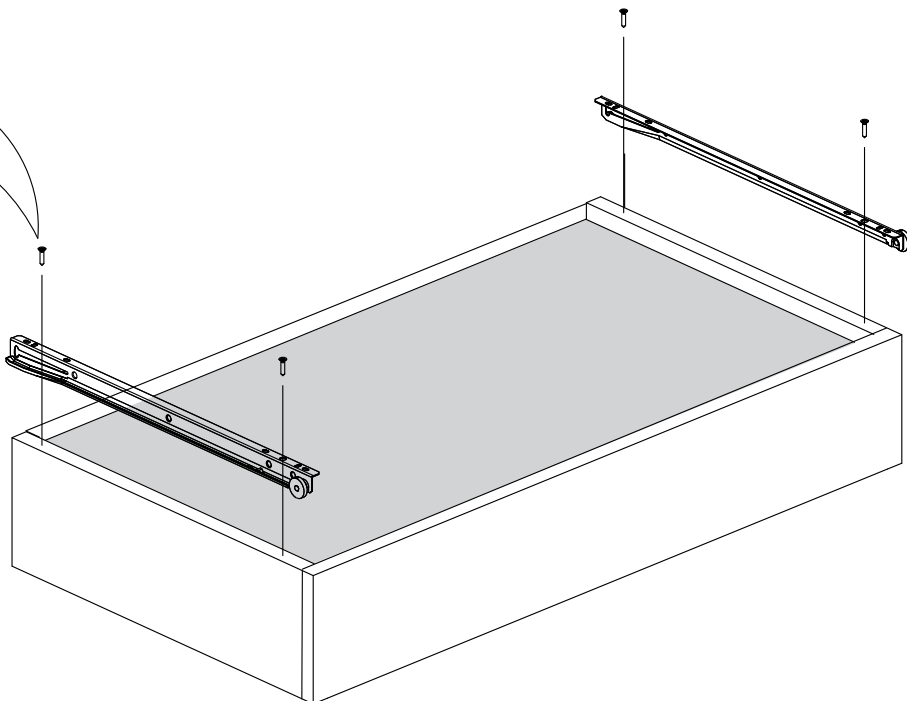
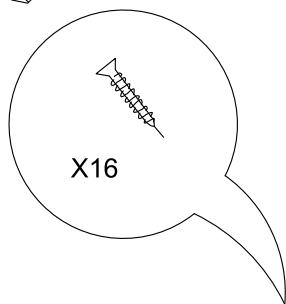


NOT: ÇEKMECE TABANININ BOYALI YÜZÜ ÇEKMECE İÇ KISMINA BAKMALIDIR.

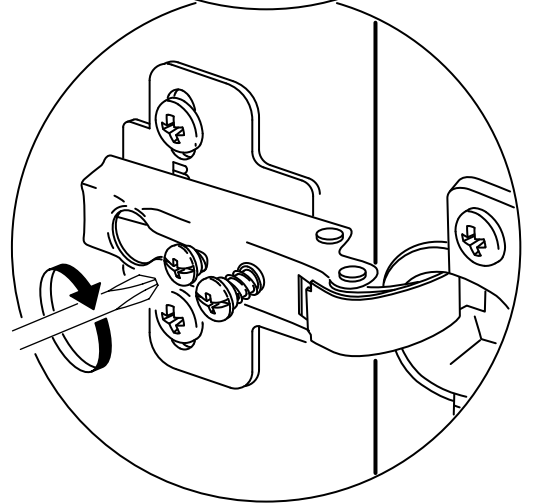
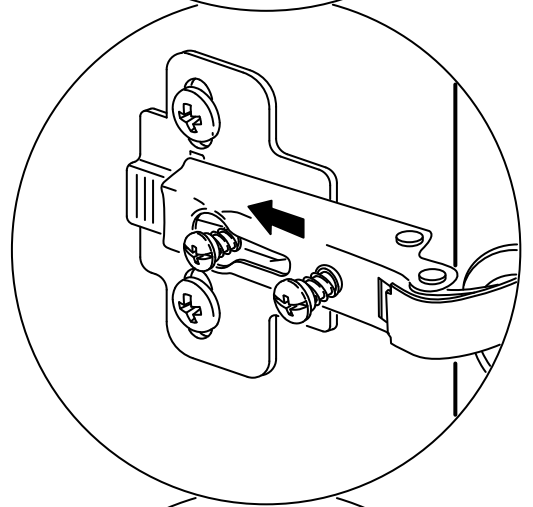
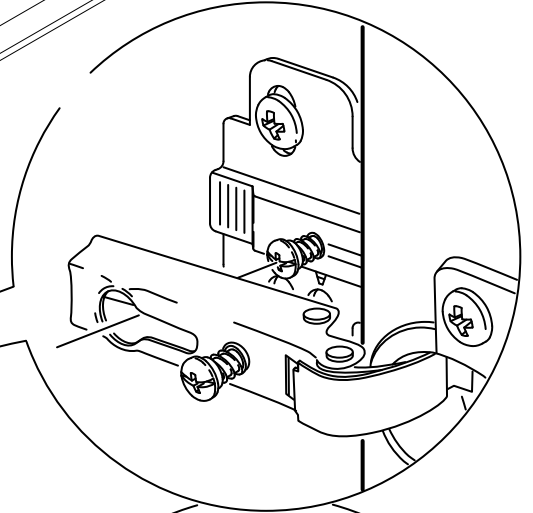
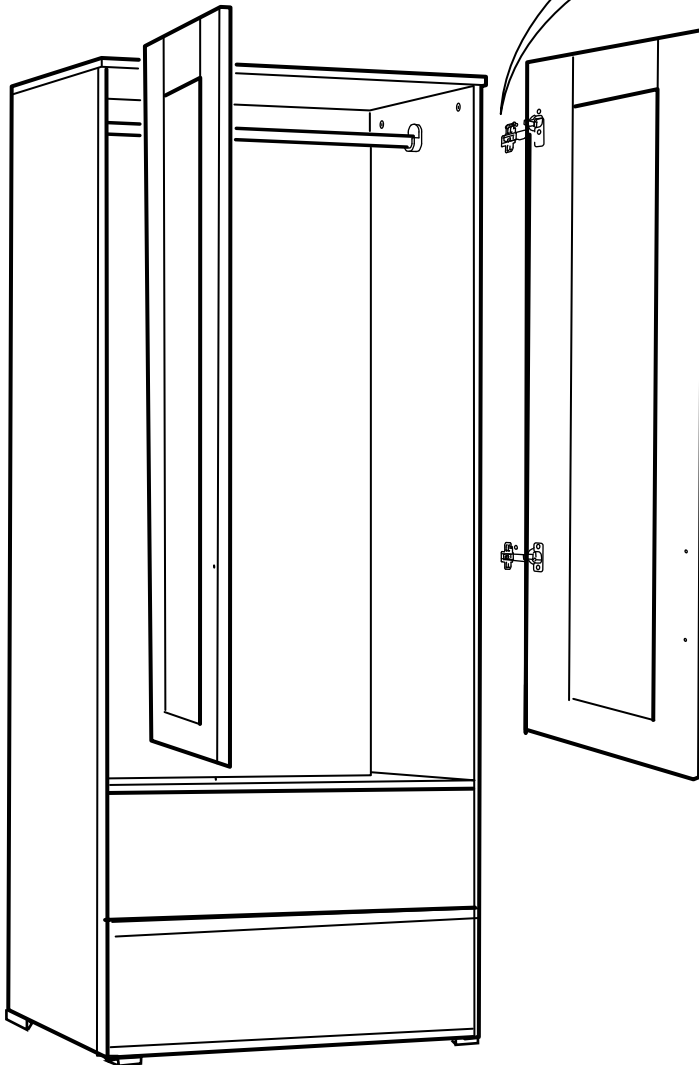
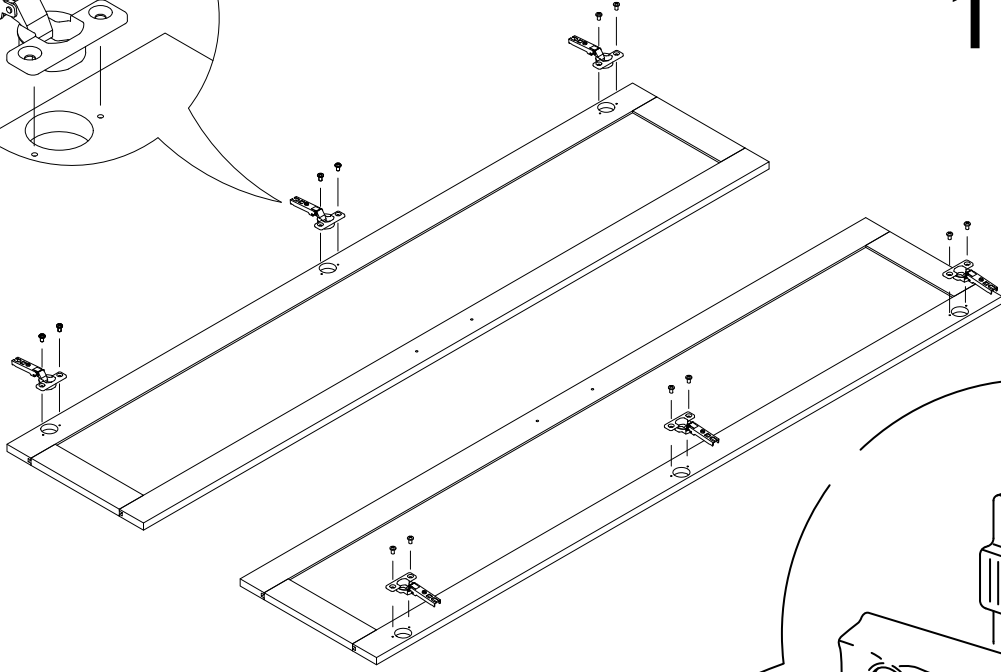
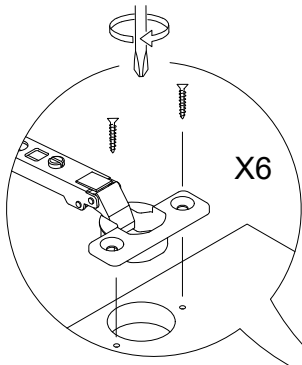




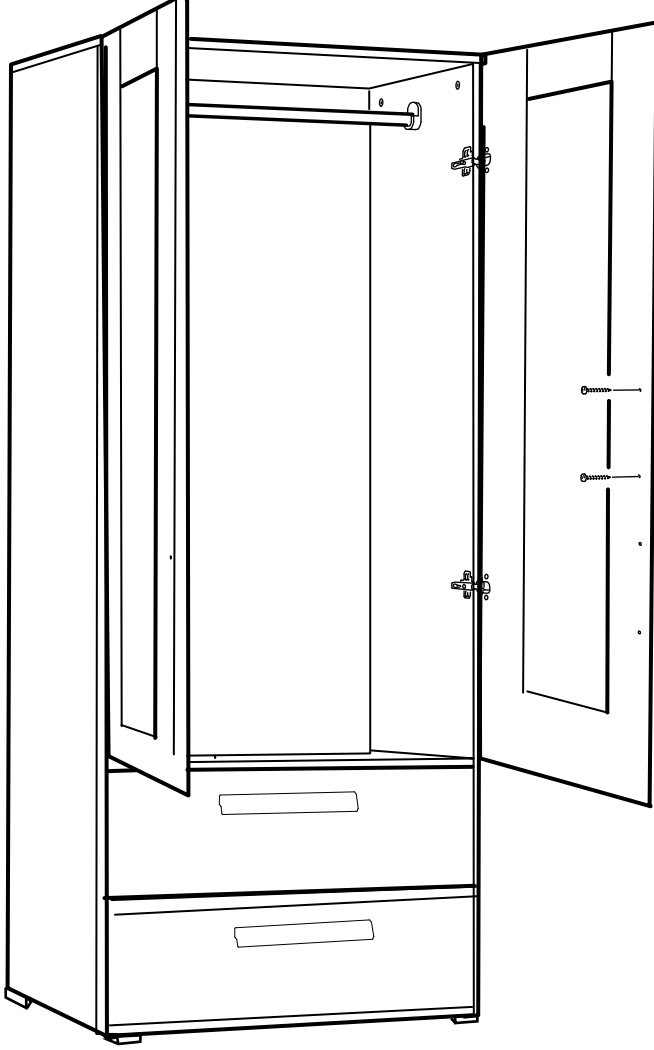
17



18



19



NOT : KULP MODELİ SATIN ALDIGINIZ ÜRÜN
GRUBUNA GÖRE FARKLI OLABİLİR.

DEKOREX®

DSM ONLINE TEKNOLOJİ HİZMETLERİ LTD. STİ.

Acibadem Mah. Çeçen Sk. Akasya A Kule

Kent Etabi No: 25/202 Üsküdar / İSTANBUL

Tel : 0 216 311 22 41

www.dekorex.com.tr