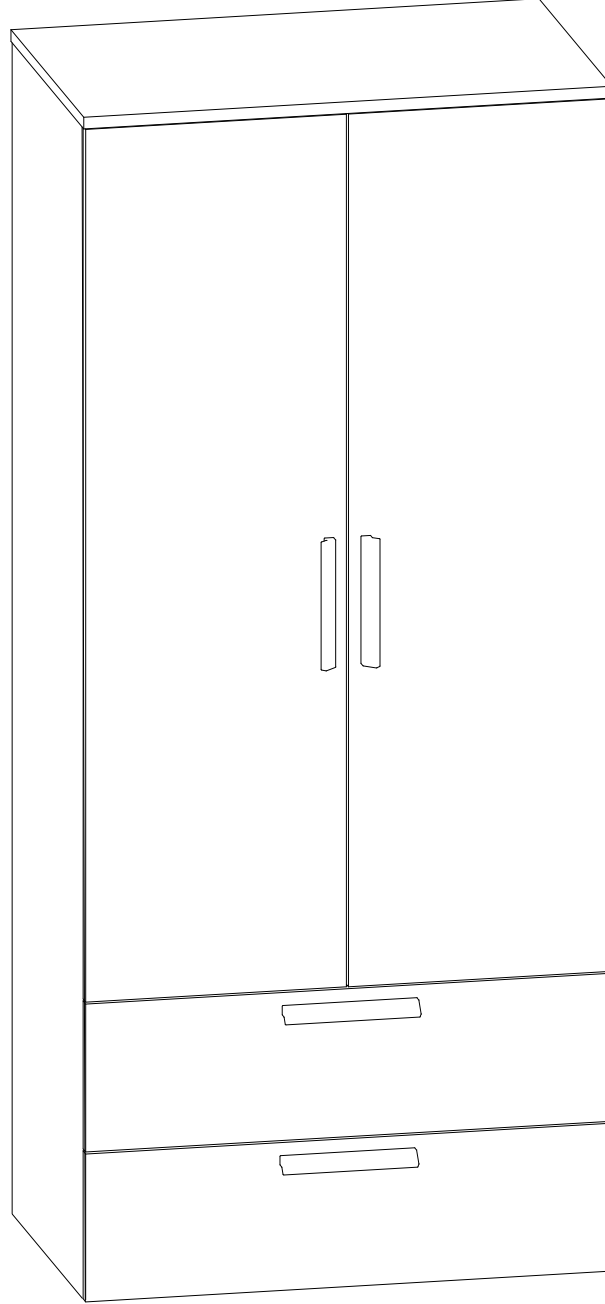
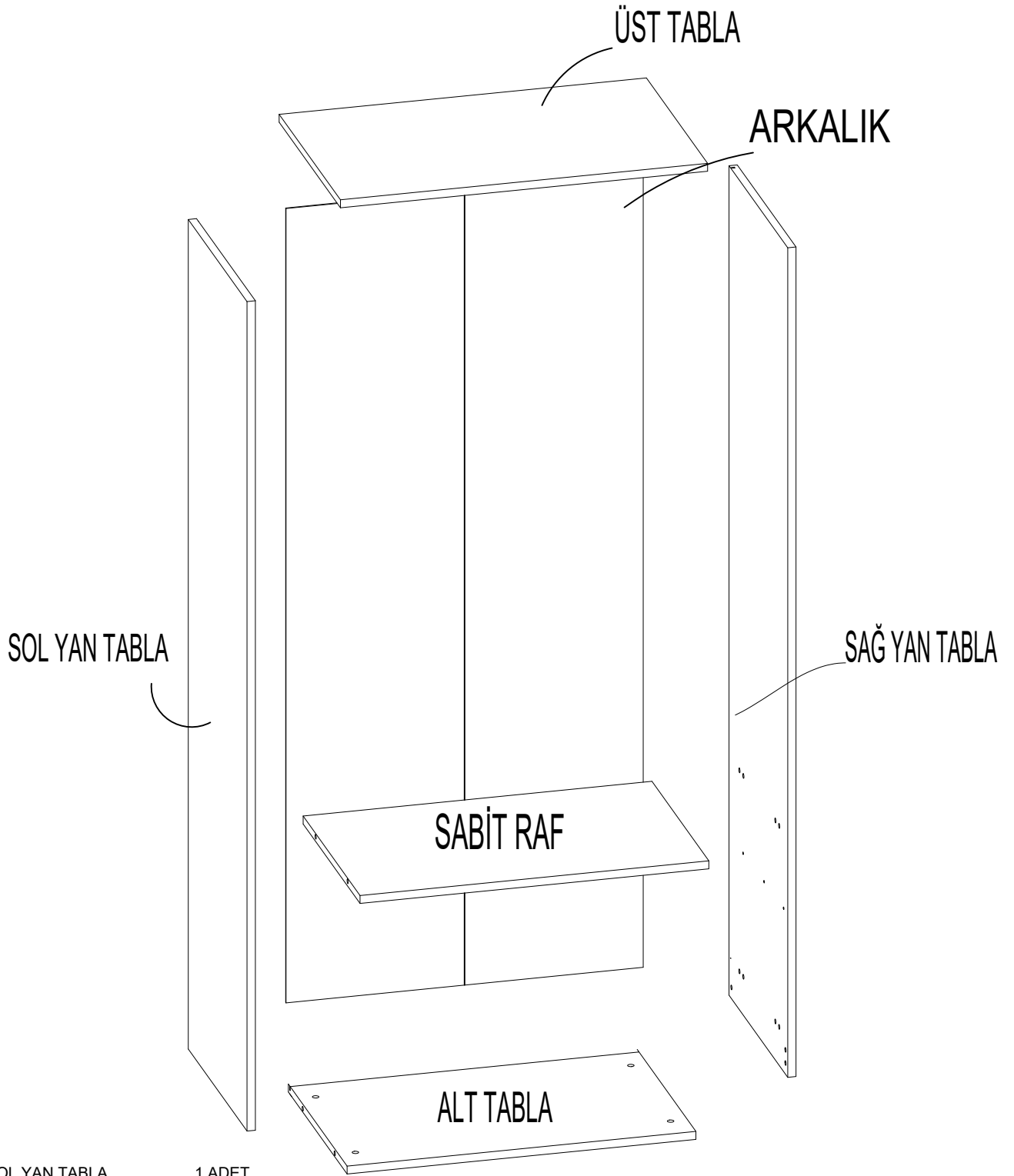


DEKOREX®

GVD 80 ÇEKMECELI MODÜLÜ KULLANIM VE MONTAJ KILAVUZU



NOT: KAPAK MODELİ SATIN ALDIĞINIZ ÜRÜN GRUBUNA GÖRE GÖRSELDEKİ KAPAKTAN FARKLI OLABİLİR.

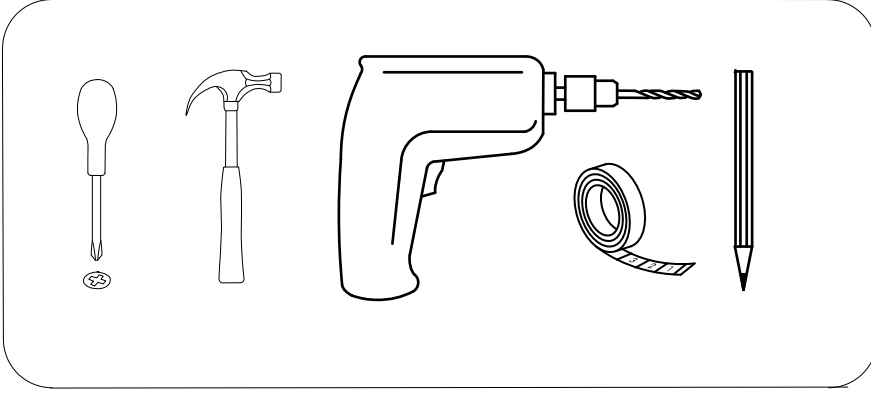


SOL YAN TABLA	1 ADET
SAĞ YAN TABLA	1 ADET
ÜST TABLA	1 ADET
ALT TABLA	1 ADET
SABİT RAF	1 ADET
ARKALIK	2 ADET
ÇEKMECE SOL YAN	2 ADET
ÇEKMECE SAĞ YAN	2 ADET
ÇEKMECE ARKA	2 ADET
ÇEKMECE KLAPA	2 ADET
ÇEKMECE TABAN	2 ADET

12 ÜST KAPAK

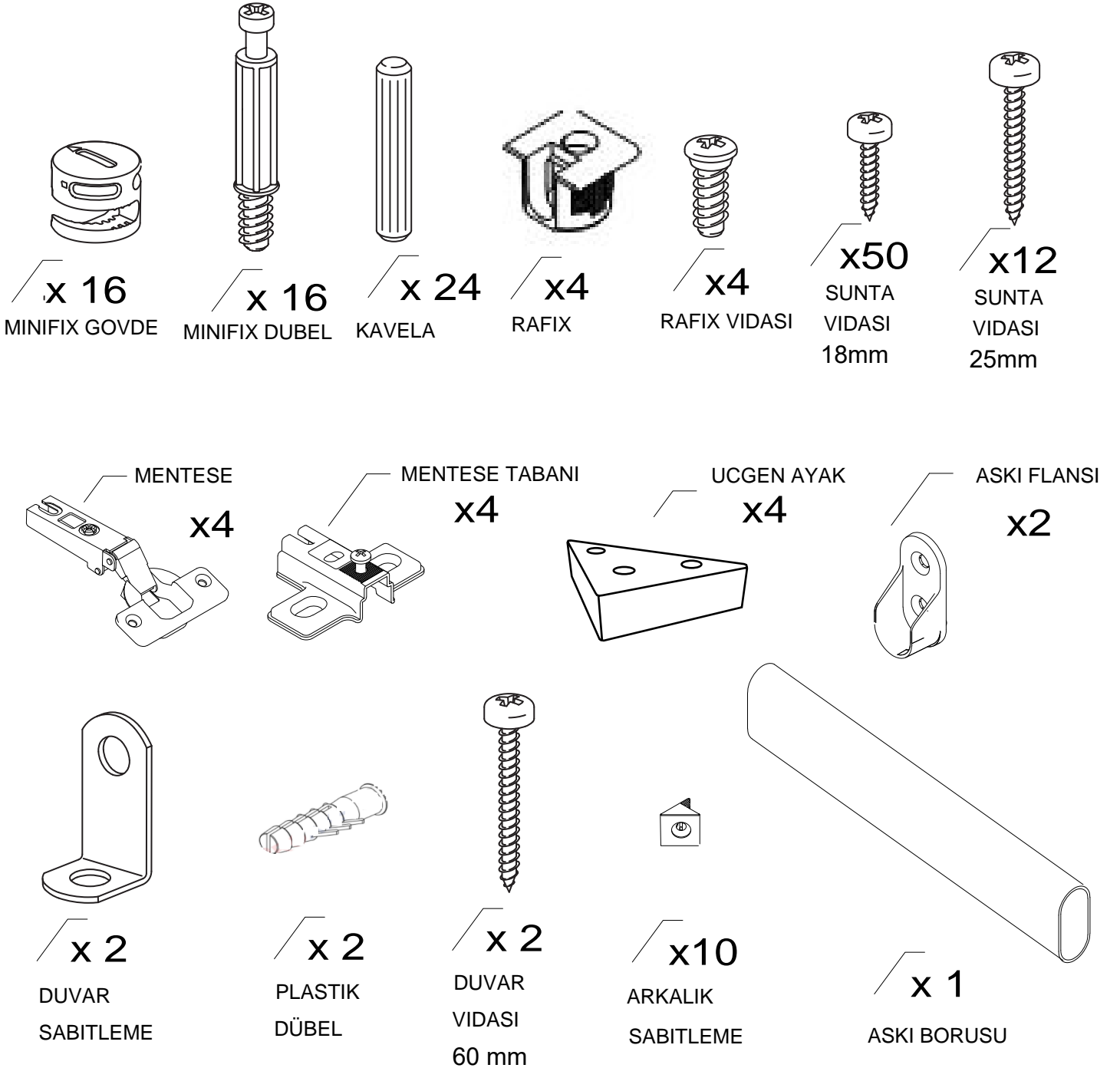
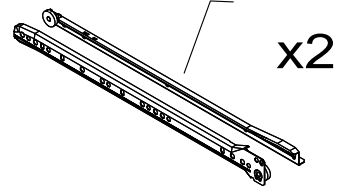
2 ADET

- * Gövde montajının 2 kişi ile yapılması gerekmektedir.
- * Mobilya parçalarının zarar görmemesi için halı / kilim v.b. yumuşak malzeme üzerinde kurulması gerekmektedir.



* KULPLAR KAPAK MODELİNE GÖRE DEĞİŞİKLİK GÖSTERDİĞİ İÇİN KAPAK KOLISİNDE YER ALMAKTADIR.

ÇEKMECE RAY TAKIMI



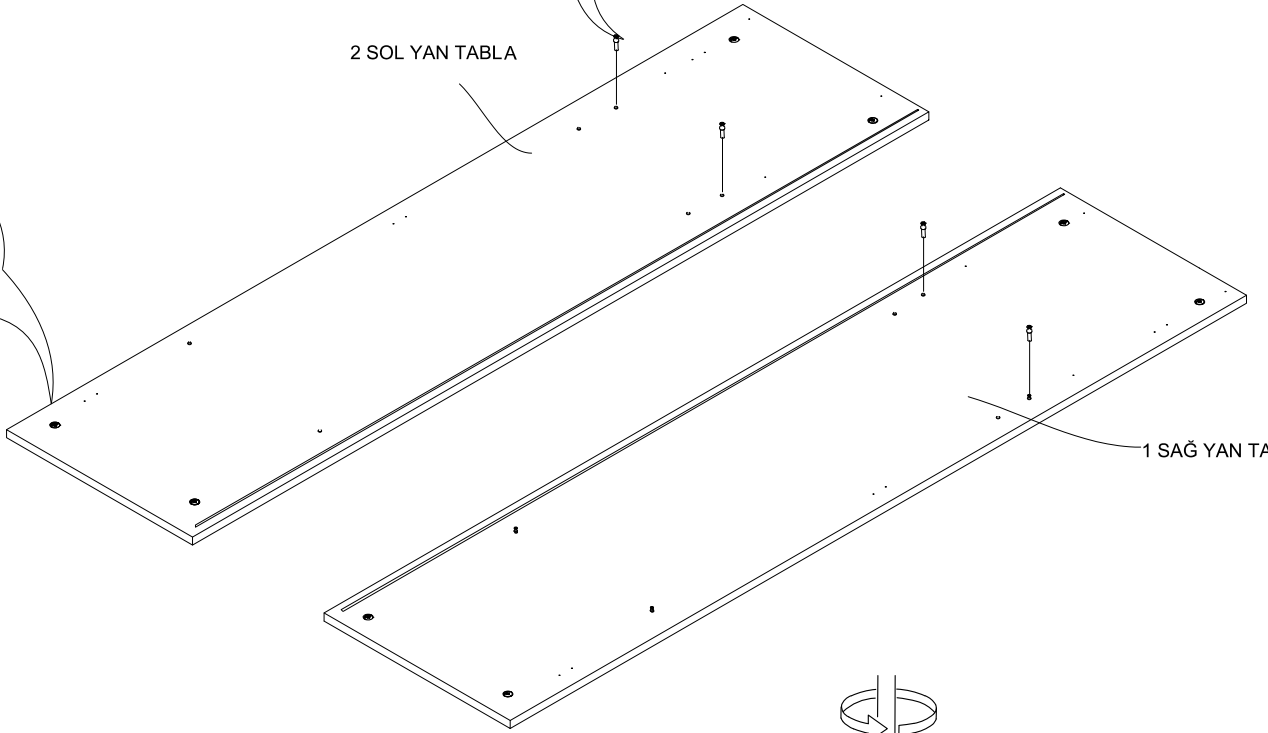
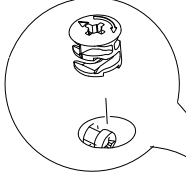
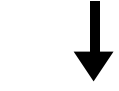
1

RAFIX VIDASI

X4

2 SOL YAN TABLA

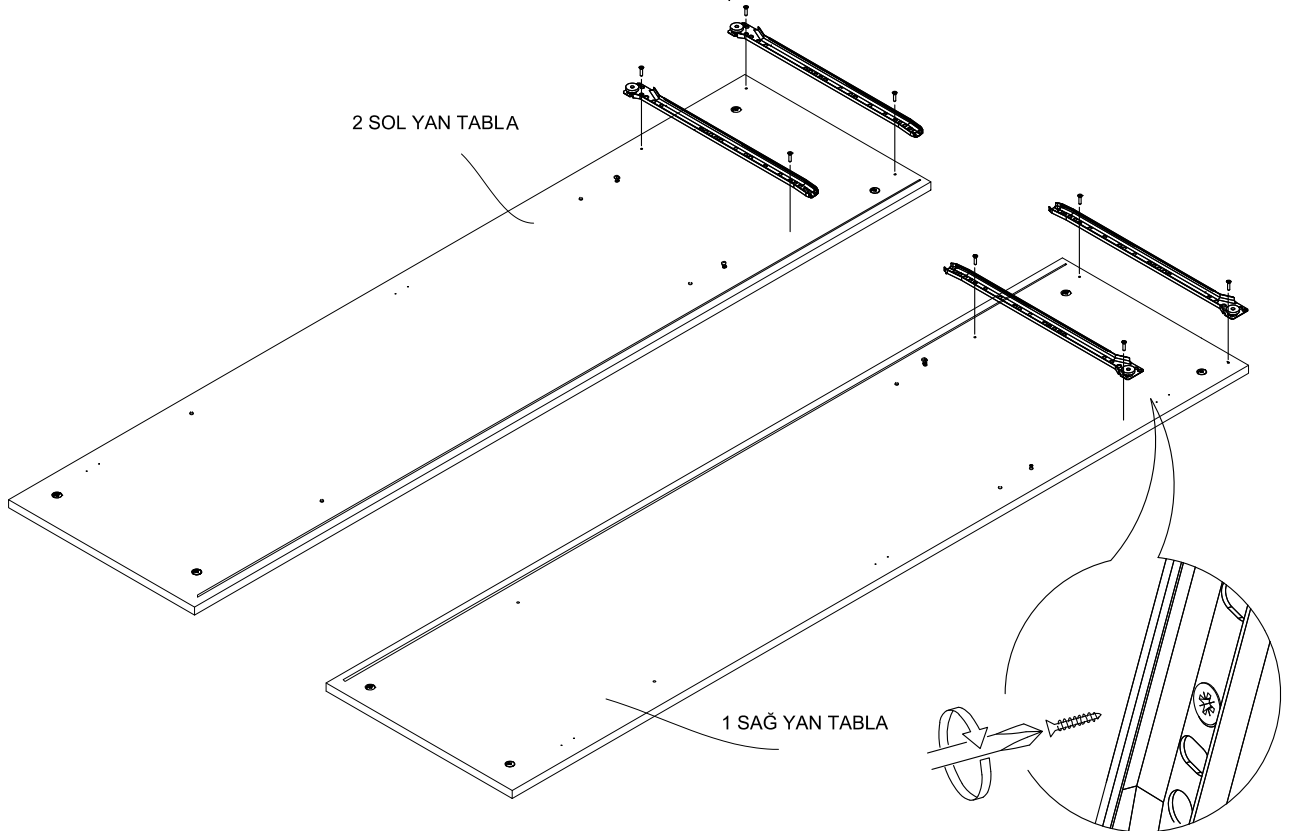
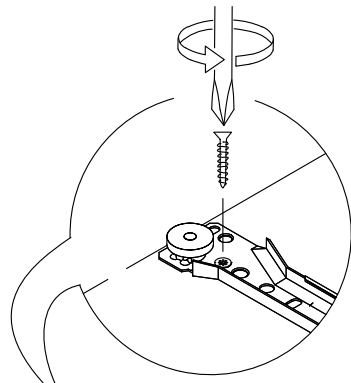
1 SAĞ YAN TABLA



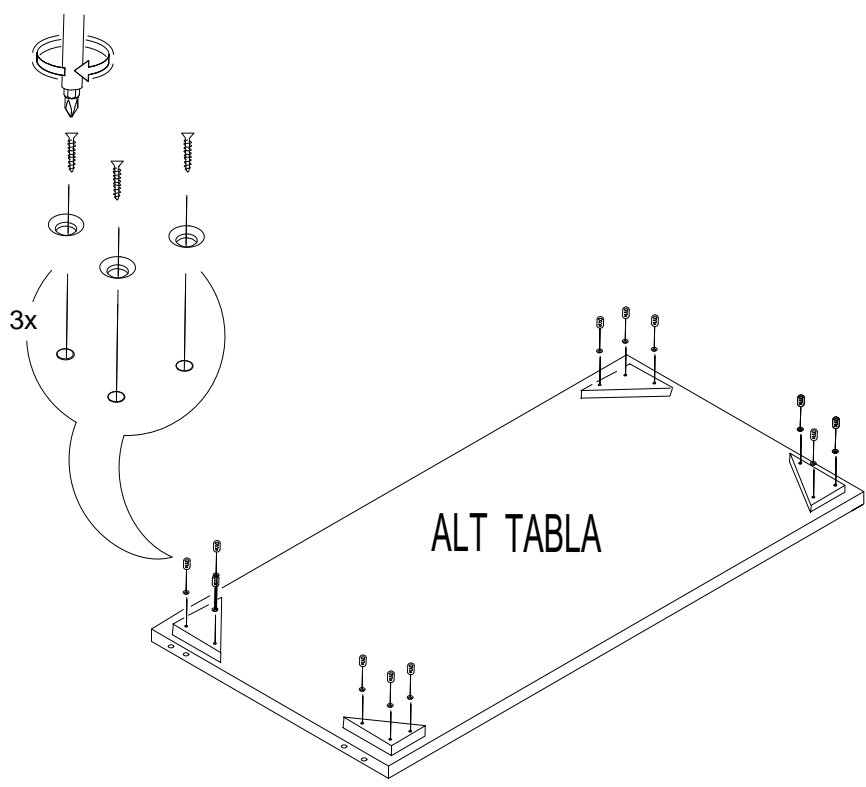
2

2 SOL YAN TABLA

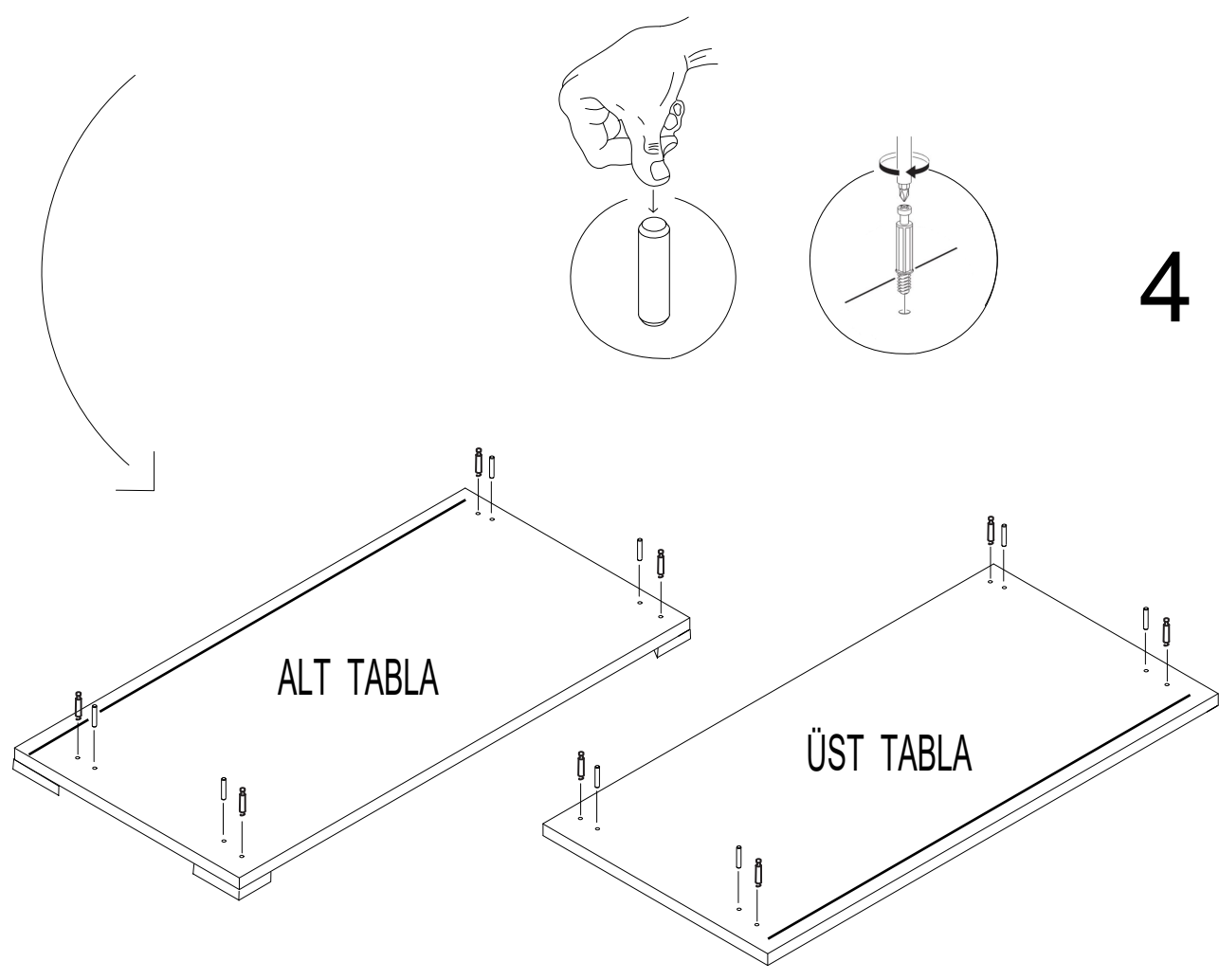
1 SAĞ YAN TABLA



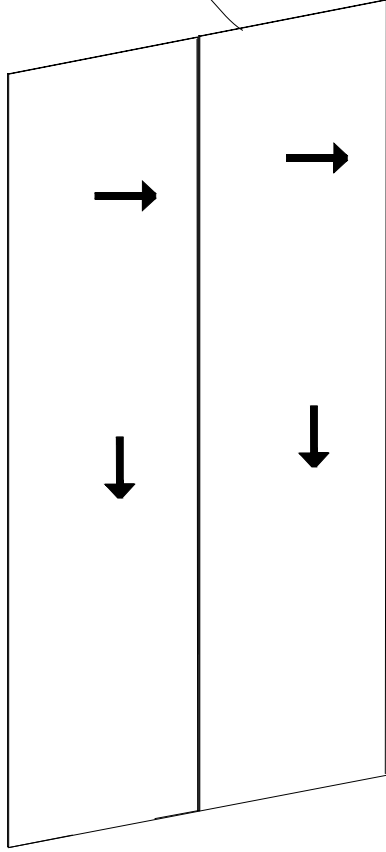
3



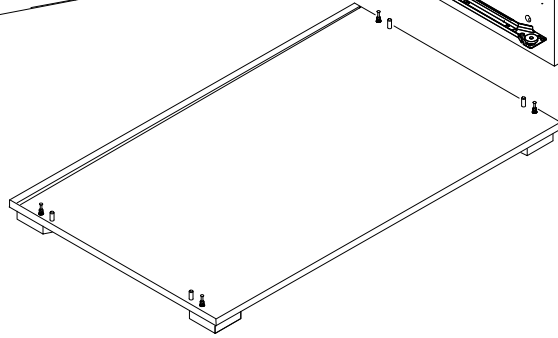
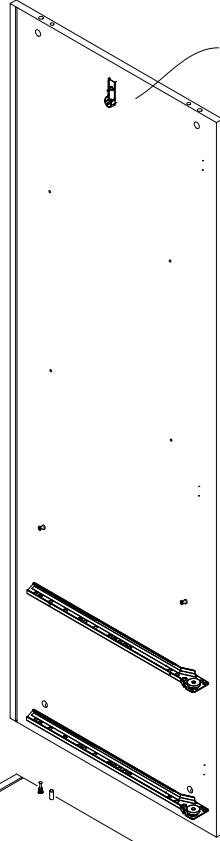
4



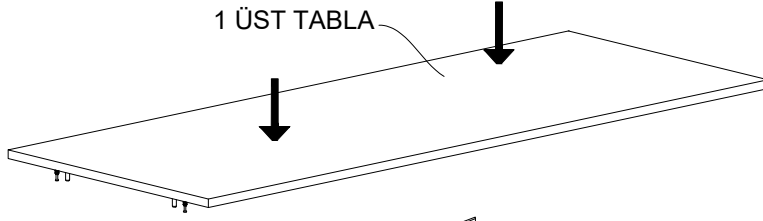
ARKALIK



3 SAĞ YAN TABLA

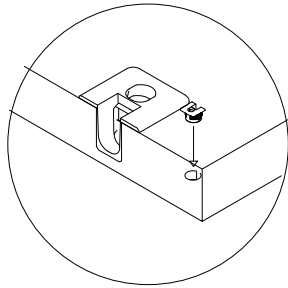
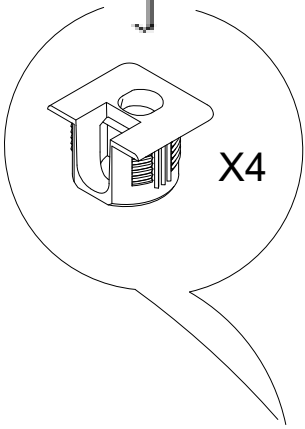
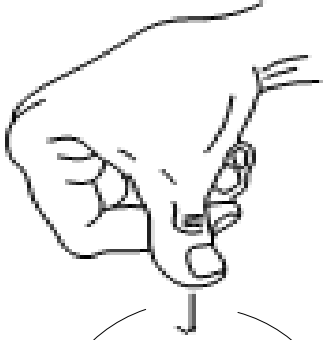
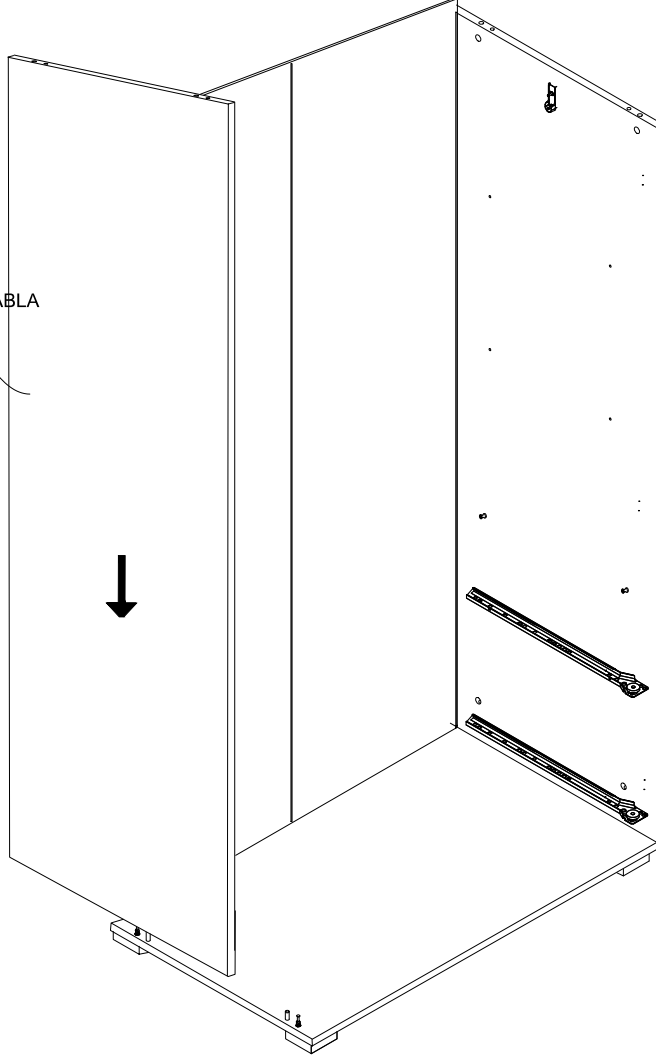


1 ÜST TABLA

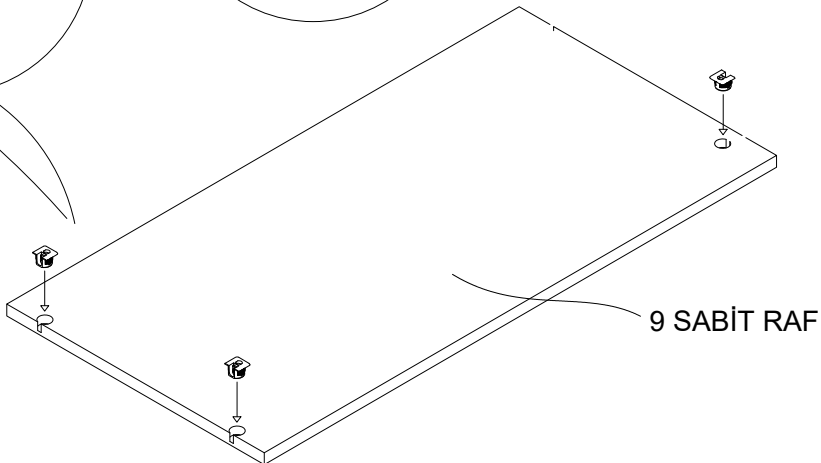


6

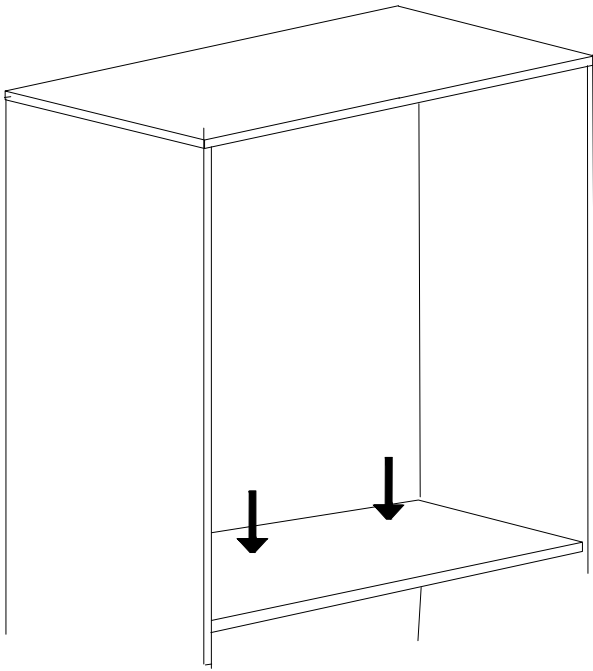
SOL YAN TABLA



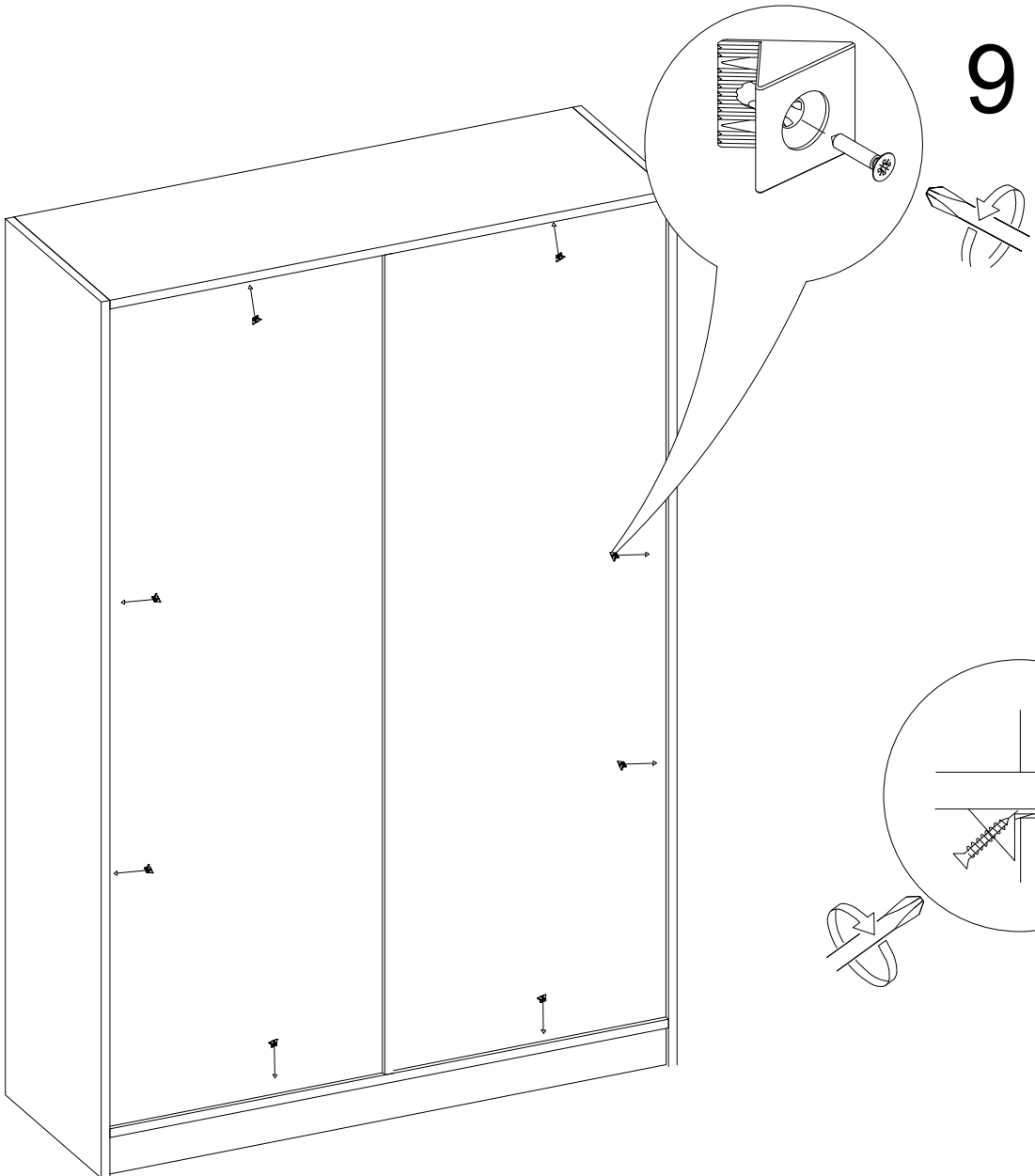
7



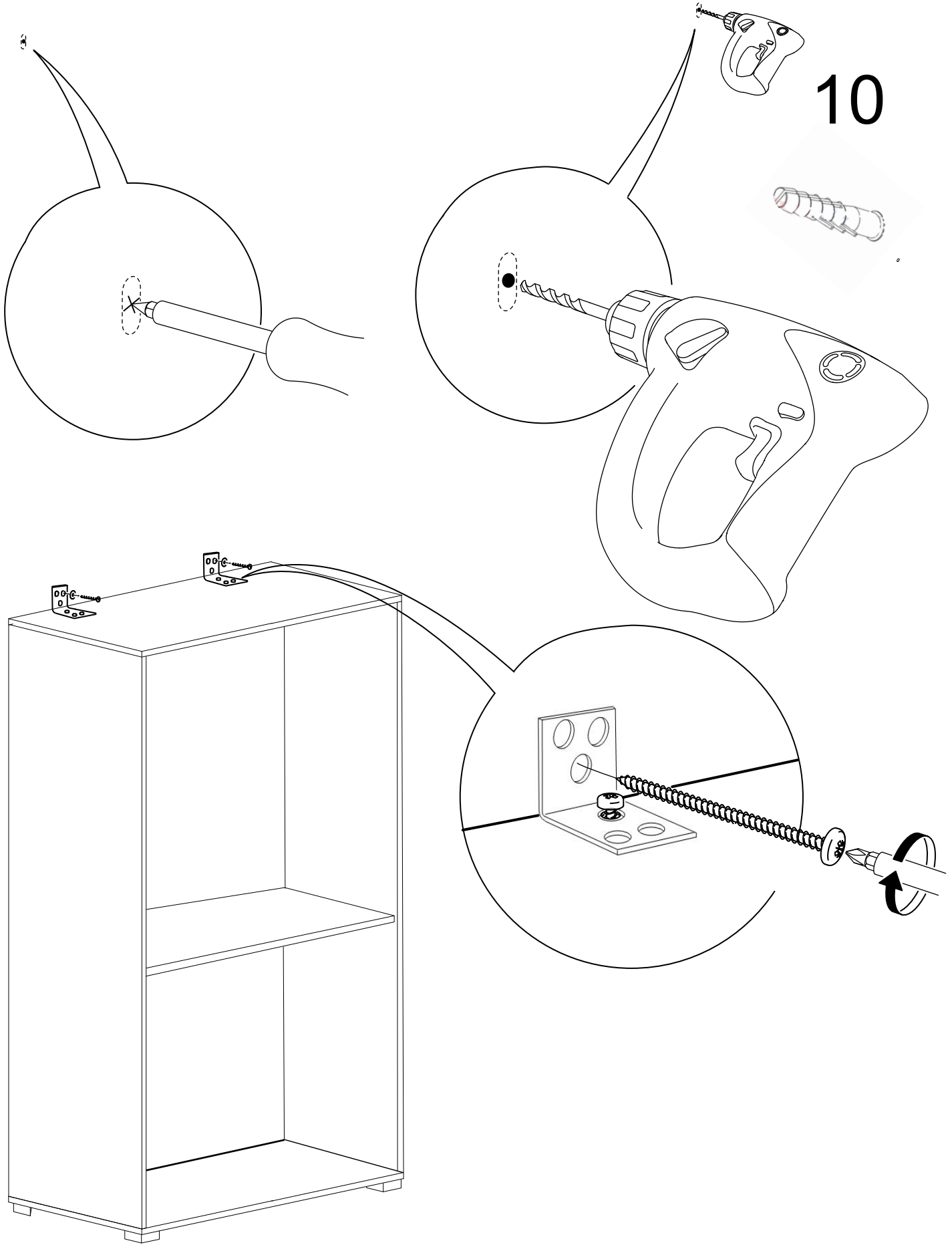
9 SABİT RAF



8

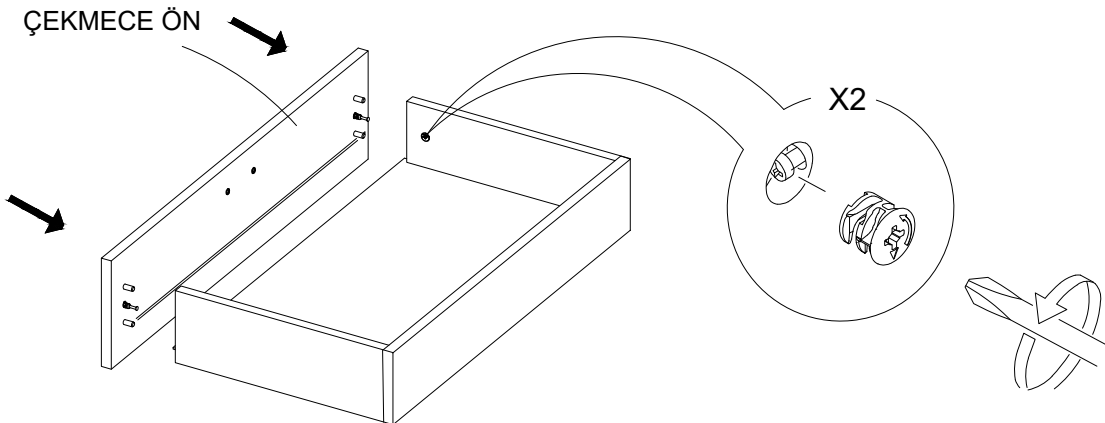
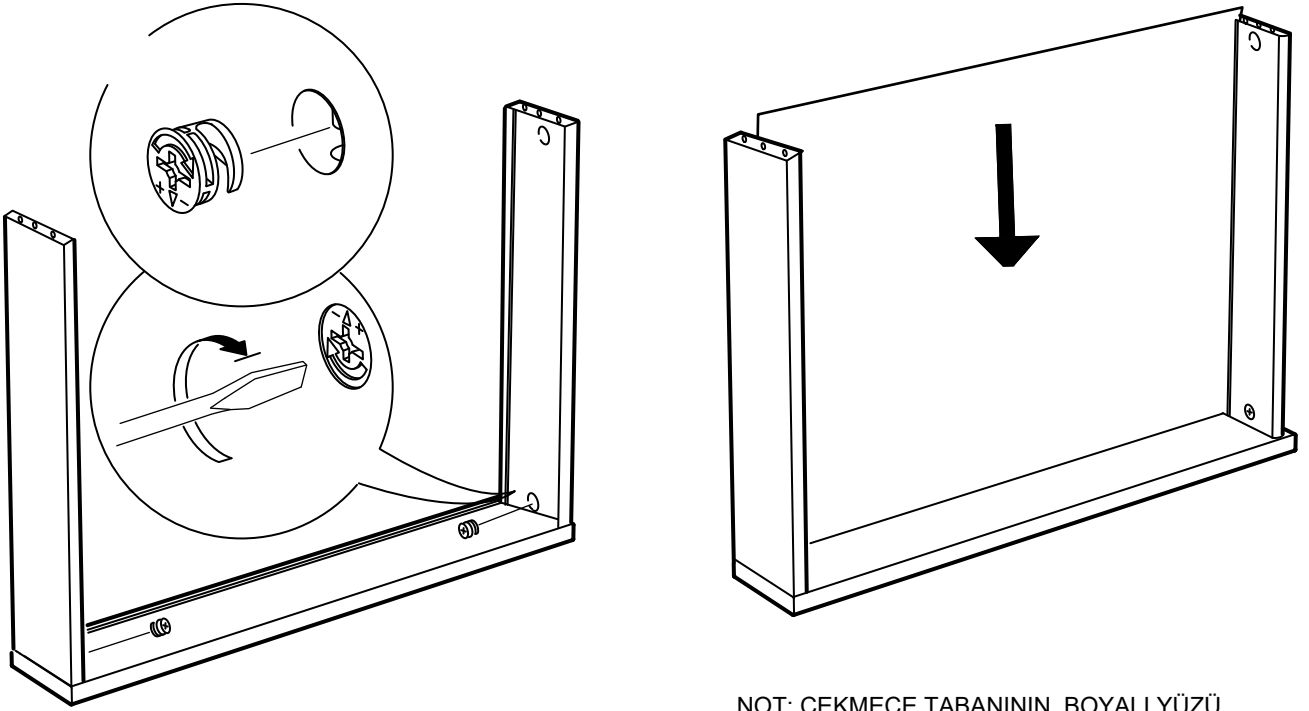
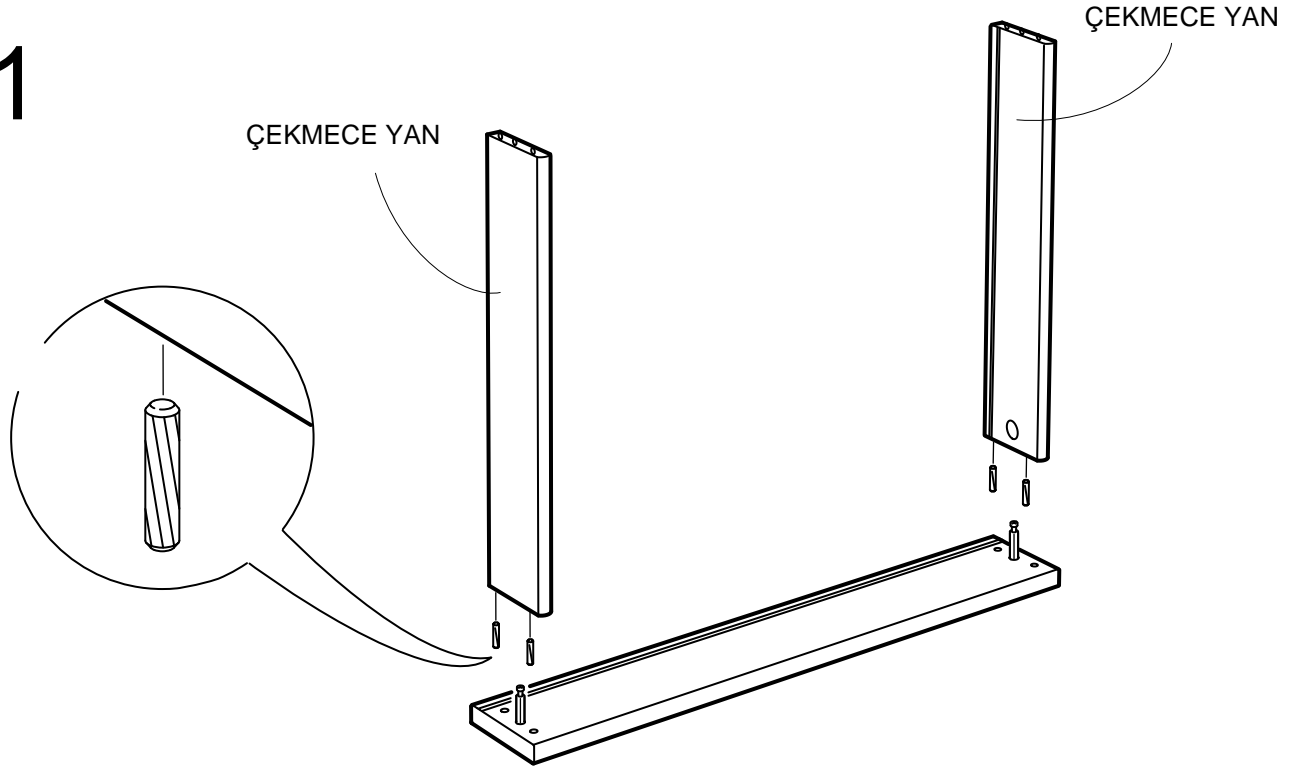


9

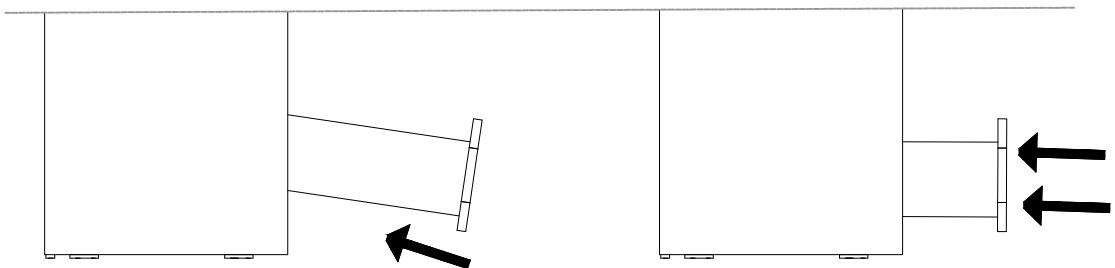
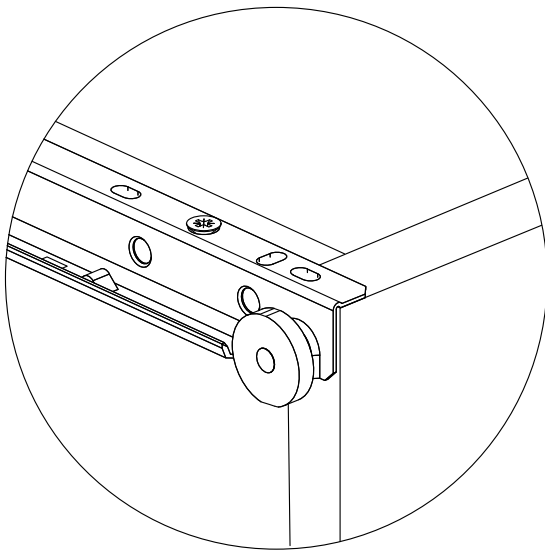
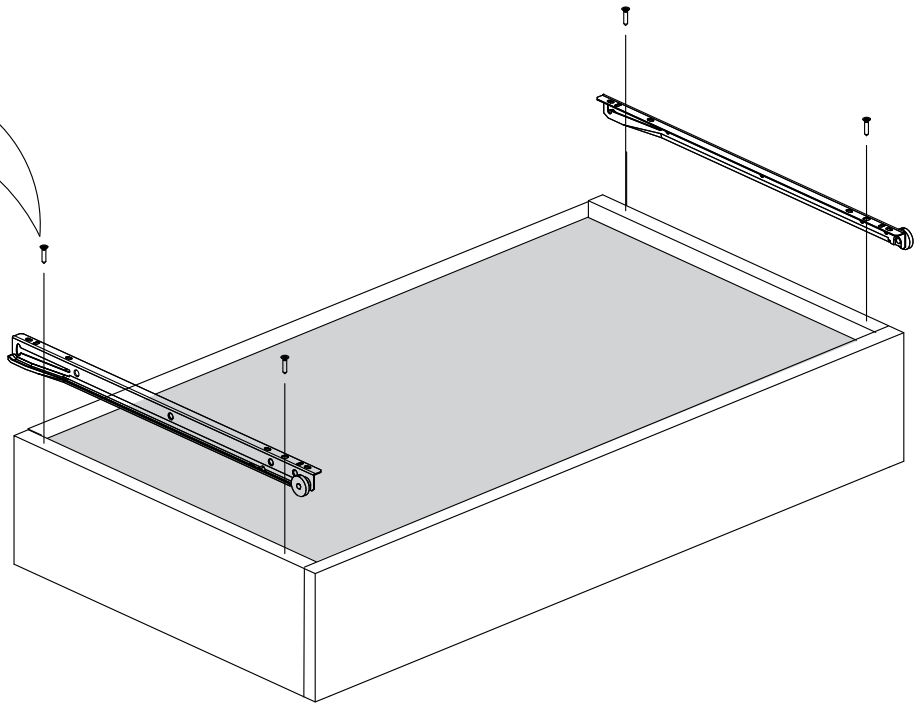
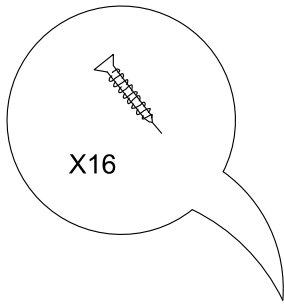
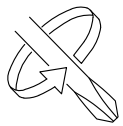


* Duvar sabitleme aparatında dolaba takılacak kısma 18 mm sunta vidası, duvara takılacak dübele 60 mm. Vida kullanılacaktır.

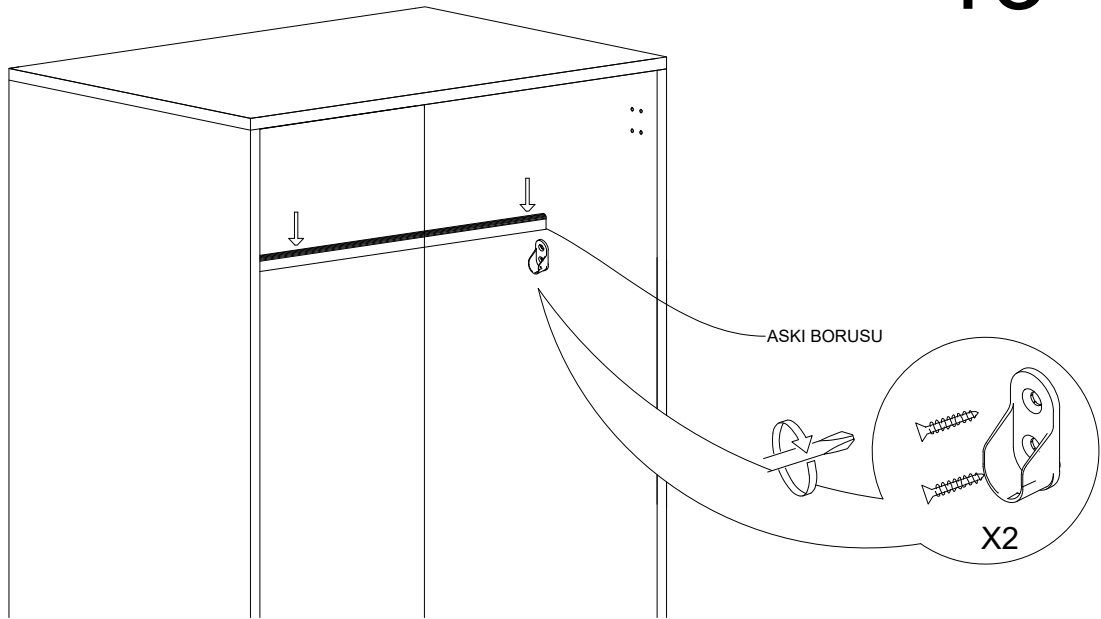
11



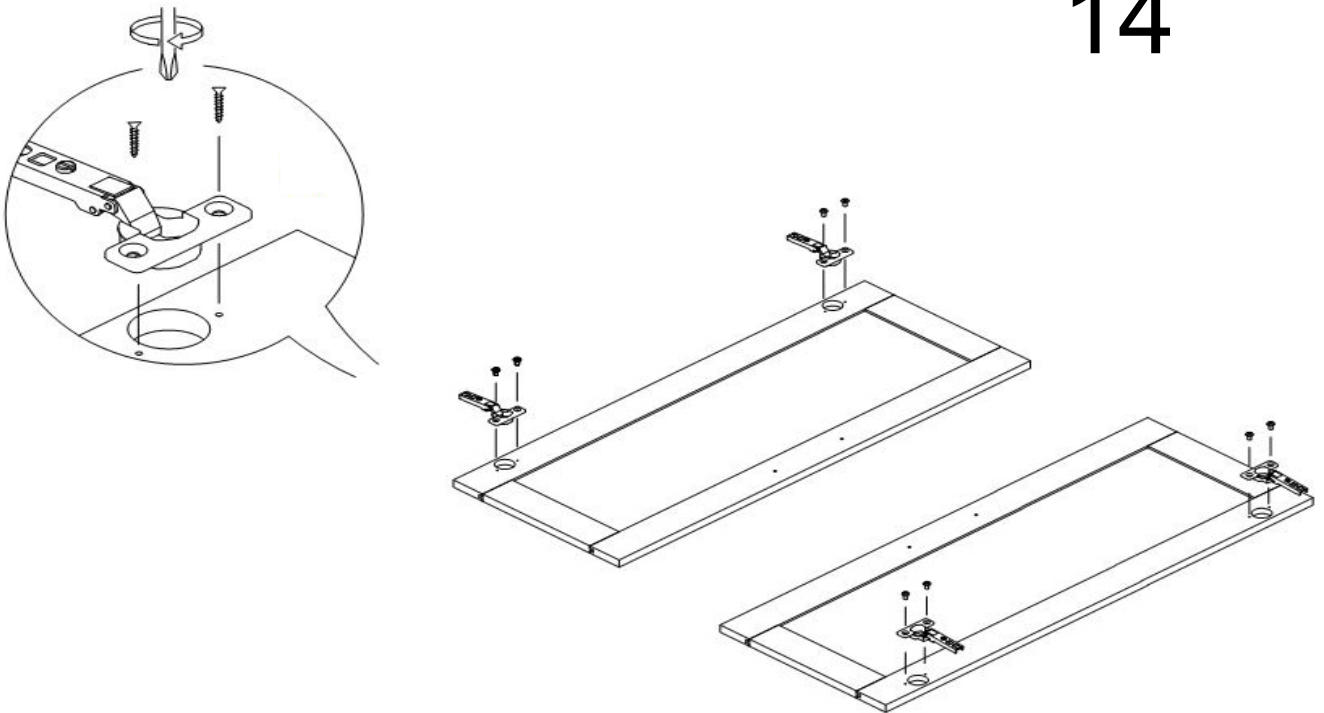
12



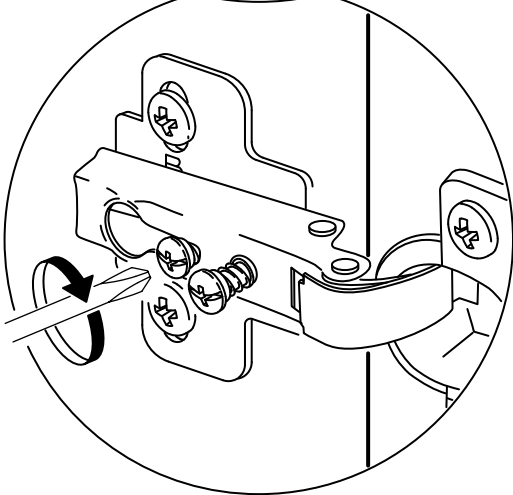
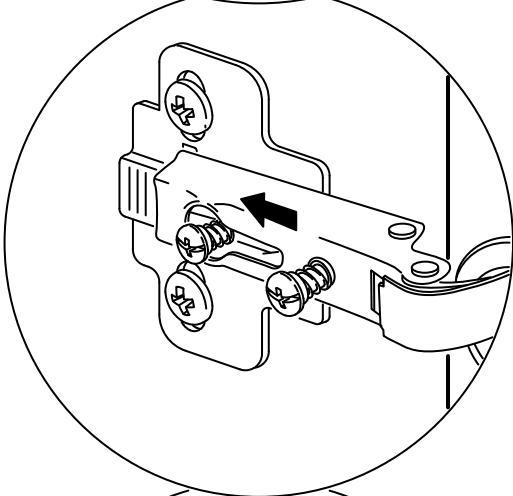
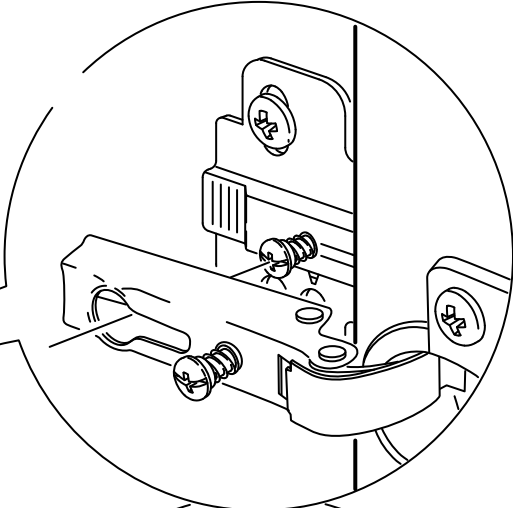
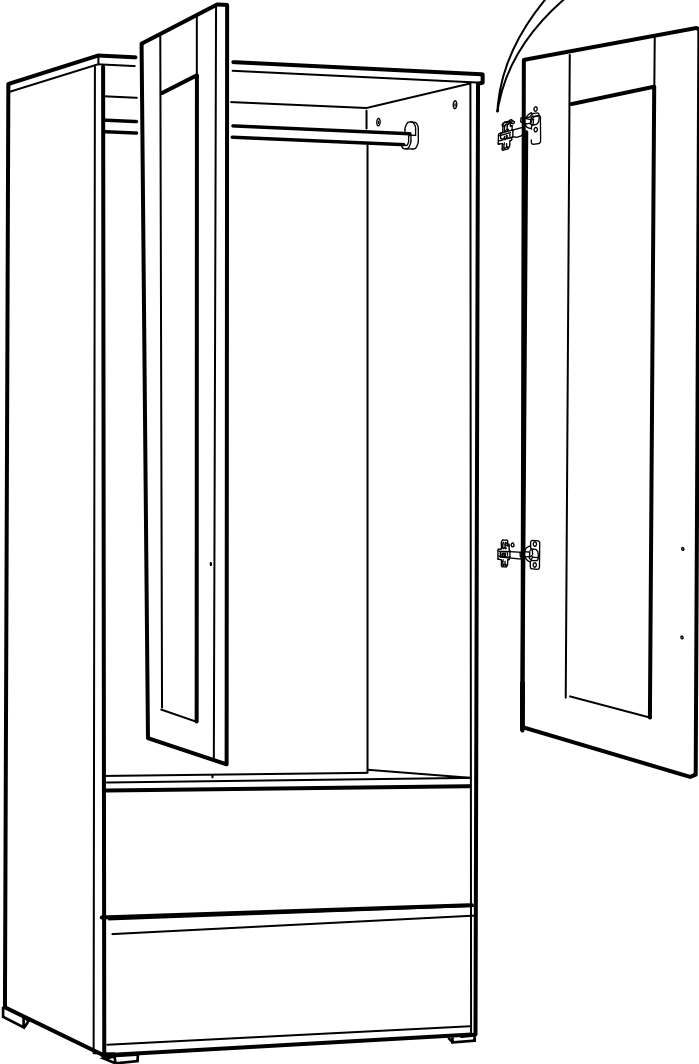
13



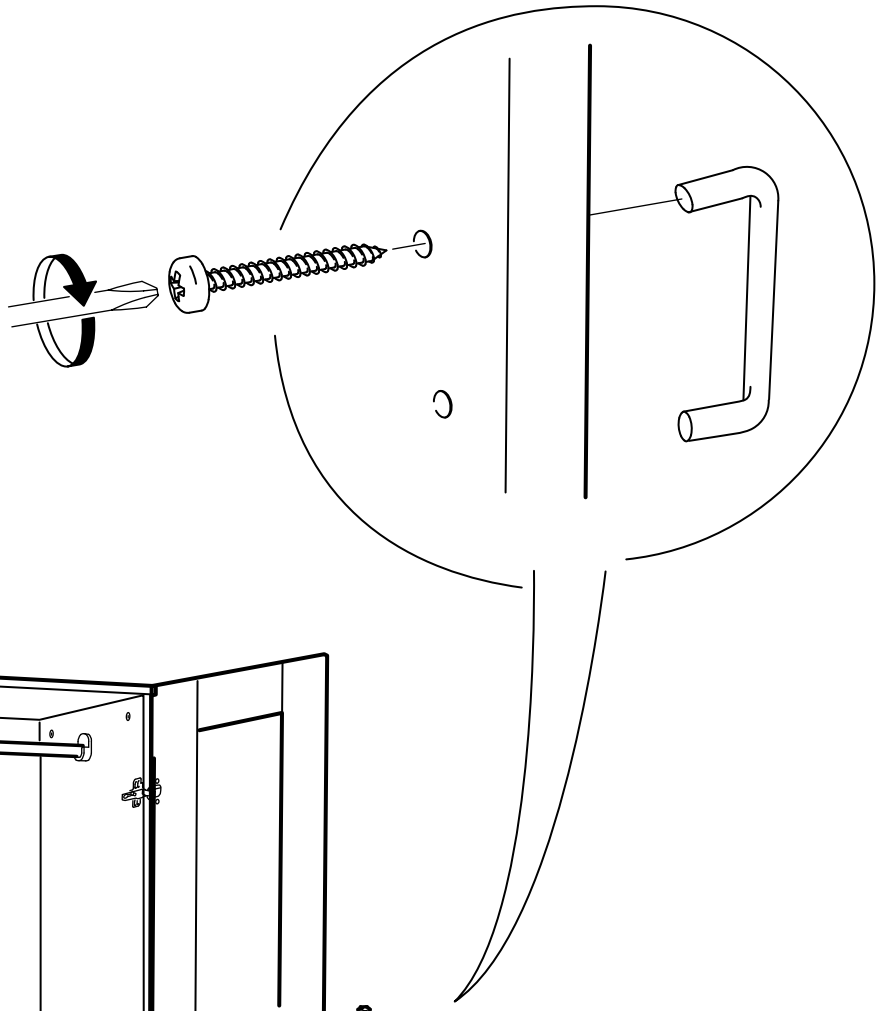
14



15



16



NOT : KULP MODELİ SATIN ALDIGINIZ ÜRÜN GRUBUNA GÖRE FARKLI OLABİLİR.

- * Ürünün temizliđi için nemli bir bez kullanabilirsiniz.
- * Aşırı ıslak bez ile temizlik yapmayınız.
- * Ürünün su ve sıcak cisimler ile direk temas etmesine engel olunuz.
- * Ürünü sürükleyerek taşımayınız. En az iki kiři taşıyınız.
- * Vidaları çok sıkarak zorlamayınız.
- * Çakma işlemlerinde parçaları çok hafif darbe ile yuvalarına oturtunuz.
- * Ürünün devrilme ve bir kazaya neden olma riskini ortadan kaldırmak için duvara sabitleyin.

Soru ve görüsleriniz için lütfen bize ulasin

destek@dsmonline.com.tr

DEKOREX®

DSM ONLINE TEKNOLOJİ HİZMETLERİ LTD. STİ.

Acibadem Mah. Çeçen Sk. Akasya A Kule

Kent Etabi No: 25/202 Üsküdar / İSTANBUL

Tel : 0 216 311 22 41

www.dekorex.com.tr